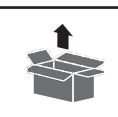




GS30-16003B1

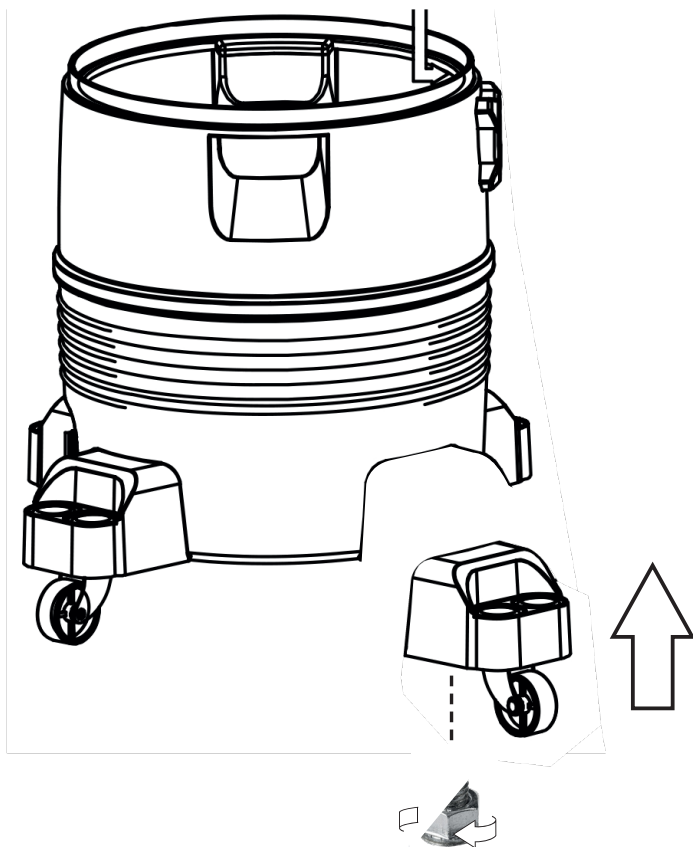
16806

Güde



Комплект на доставка





4x



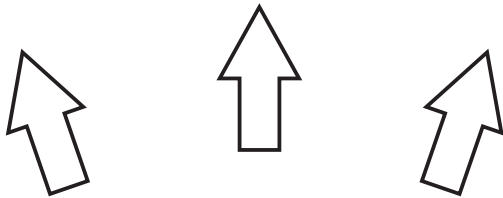
1



**АВТОМАТИЧЕН
РЕЖИМ - ВЪНШЕН**

**МОТОР
ИЗКЛ.**

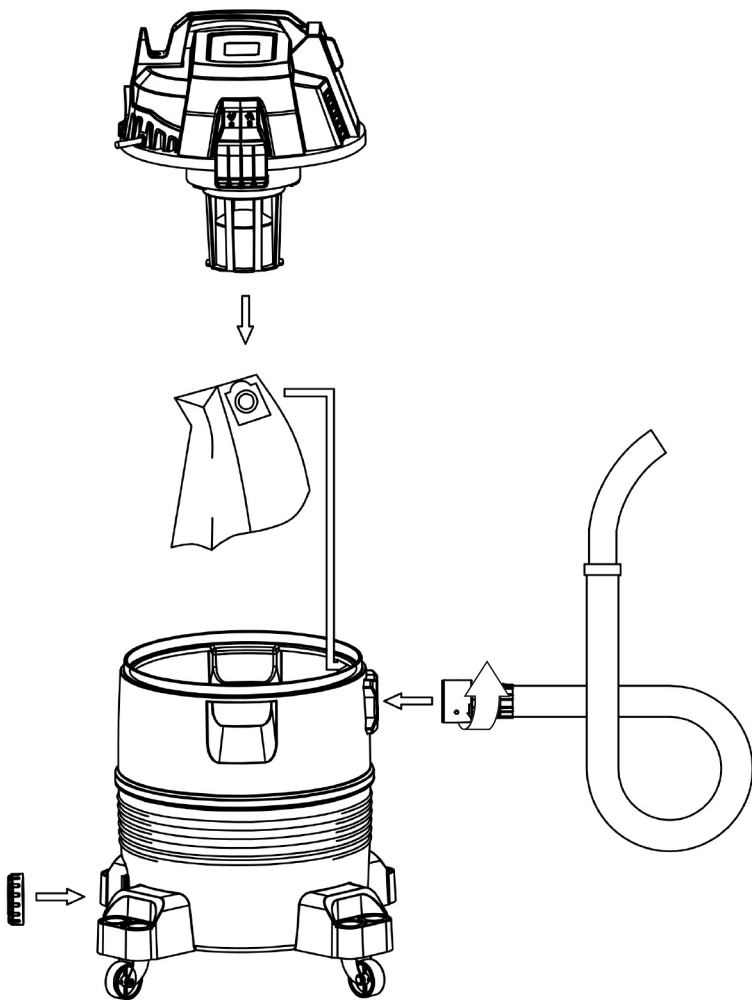
**РЪЧЕН
РЕЖИМ -
ВЪТРЕШЕН**





2

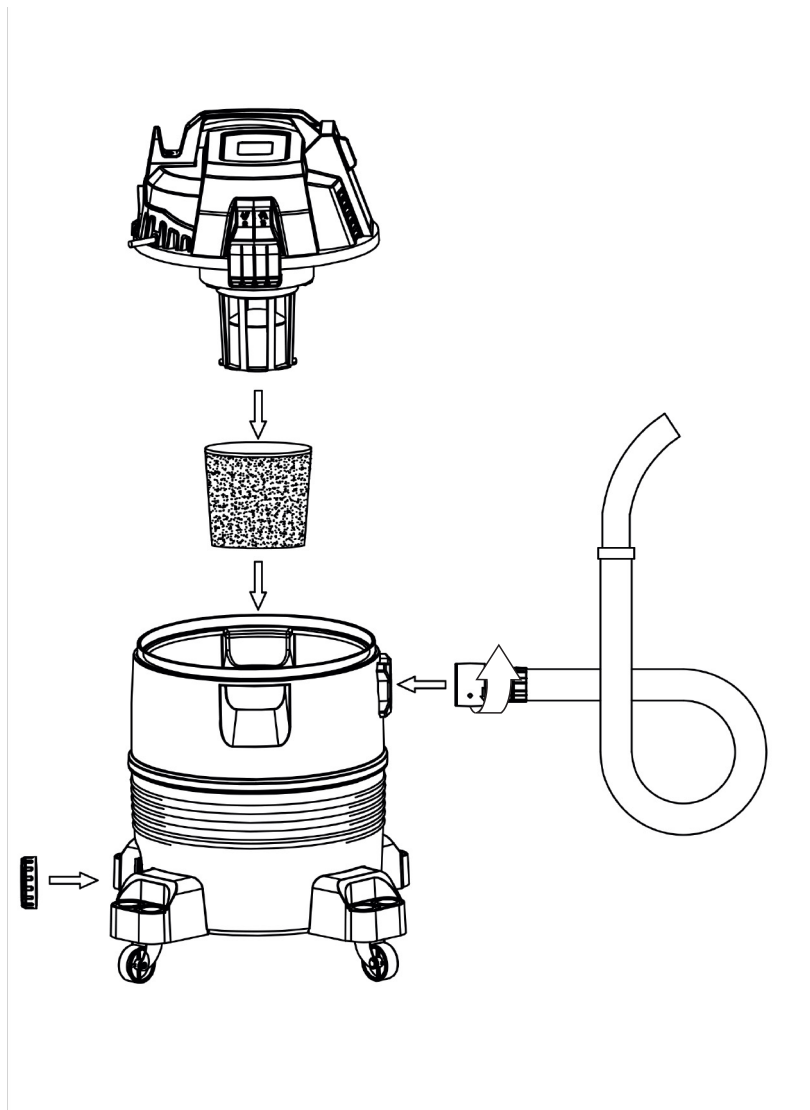
САМО ЗА СУХА
УПОТРЕБА





3

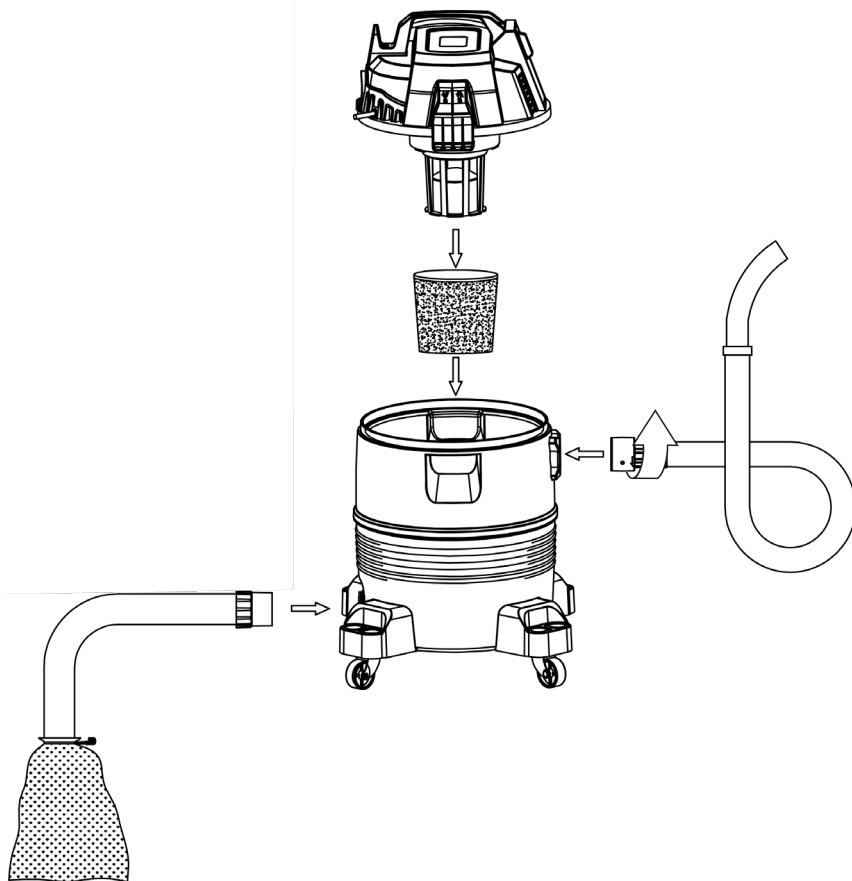
МОКРО В ПОМЕЩЕНИЕ





4

МОКРО НАВЪН



Технически данни

Калосмукачка	GS 30-1600 3 в 1
Арт. №	16806
Мрежово напрежение / честота	230 V ~ / 50 Hz
Мощност на двигателя	1600 W
Макс. вакуум	180 mbar
Захранващ кабел	400 cm
Обем на контейнера	30 л
Номинален диаметър на аксесоарите	35 mm
Тегло	7,5 kg
Степен на защита	IP X4
Клас на защита	II
Данни за шума	
определено съгласно EN 60312-1:2013: ниво на звукова мощност L_{WA} (неопределеност $K = 3$) 85 dB (A)	
Носете защита за слуха!	



Използвайте уреда едва след като внимателно прочетете и разберете ръководството за експлоатация. Запознайте се с органите за управление и с правилната употреба на уреда. Спазвайте всички указания за безопасност, посочени в ръководството. Проявете отговорност към останалите хора.

Операторът носи отговорност за злополуки или опасности за трети лица.

Ако имате съмнения относно свързването и работата с уреда, обърнете се към сервиза.

Указания за безопасност

Уредът може да се използва от деца на 8 и повече години, както и от лица с намалени физически, сетивни или умствени способности или с недостатъчен опит и/или знания, ако са под надзор или са инструктирани за безопасната употреба на уреда и са разбрали произтичащите от това опасности. Децата не трябва да играят с уреда. Почистването и потребителската поддръжка не трябва да се извършват от деца без надзор.

Опасност от пожар и експлозия!

По принцип не бива да се засмукват запалими или експлозивни разтворители, течности като бензин, масло, алкохол, разреждател, нито части (метални стружки, пепел) с температура над 60 °C; в противен случай съществува опасност от експлозия и пожар! Уредът не трябва да се използва в близост до запалими газове и вещества Дюзата, маркучът или тръбата да не се насочват към хора или животни

Монтаж

- Моля, прочетете внимателно ръководството за експлоатация.
- Извадете всички принадлежности и опаковъчни материали от опаковката и от основния контейнер (8).
- Преди и след употреба проверявайте дали превключвателят е в положение OFF (0).
- Винаги използвайте уреда с правилния филтърен елемент, подходящ за съответното приложение, т.е. филтърна гъба (13) за мокро почистване, хартиен плик (16) за сухо почистване.
- Закрепете 4-те стойки за колела (14) към 4-те точки за закрепване от долната страна на основния събирателен контейнер (8), като ги

натиснете надолу и закрепете с 4-те включени винта. Прорезите на държачите на колелата могат да се използват за съхранение на инструменти.

Работа

Превключвател на мотора

Режим на работа Моторът е изключен Позиция на превключвателя 0

Позиция на превключвателя: Ръчен (Indoor)

Ръчен режим (ВКЛ./ИЗКЛ.) за мокро/сухо изсмукване

Позиция на превключвателя: Автоматичен (Outdoor)

Автоматичен режим за езеро и почистване

- След включване моторът засмуква в продължение на 30 секунди .
- След около 30 секунди моторът спира, за да може водата да се оттече.
- Автоматично стартиране след 30 секунди.
- Повторение (а) и (б) до ИЗКЛ. (0)

Почистване на езеро

- Моля, следвайте стъпките по-долу, когато използвате уреда за почистване на езеро:
- Поставете уреда на безопасно разстояние от 2 метра от водния ръб.
- Завийте плътно дренажния маркуч (3) към отвора за оттичане на вода в дъното на събирателния съд (8). Закрепете торбата за събиране на мръсотия (4) в края на дренажния маркуч и я разположете така, че водата да може лесно да се оттича в канал или на подходящо място в градината, тъй като тинята обикновено се счита за отличен универсален тор. Едрите отпадъци се събират в торбата за мръсотия (4). В зависимост от степента на замърсяване торбата за мръсотия (4) трябва да се изпразва периодически по време на почистването на езерото, а след всяка употреба да се изпразва и чисти.
- Отстранете двете заключващи скоби (6) от страни на събирателния съд (8) и свалете моторния модул (1). Поставете филтърната гъба (13) върху моторния модул (1). Стегнете кабела около моторния модул. Поставете отново моторния модул върху събирателния съд и се уверете, че заключващите скоби щракват обратно в съответните прорези на събирателния съд, а захранващият кабел е разположен от срещуположната страна на отвора за свързване на щекера на помпата (7).
- Поставете помпата на смукателния маркуч (9) в присъединителния отвор (7) в горната част на събирателния съд и фиксирайте връзката с половин оборот надясно.
- Свържете необходимия брой удължители на смукателната тръба (10) към смукателния маркуч (9) и закрепете смукателната дюза (12) в края на удължителите на смукателната тръба (10).

След като горните стъпки са изпълнени, свържете уреда към ДТЗ. Поставете ланцета в частта от езерото, която ще се почиства. За да стартирате мотора, преместете превключвателя (2) на позиция „АВТОМАТИК OUTDOOR“.

- След около 30 секунди работа моторът се изключва за приблизително 30 секунди, за да може водата да се оттече от събирателния съд (8). През това време можете да преместите ланцета на друго място в езерото, което трябва да се почисти.
- Уредът работи в този цикъл, докато не бъде превключен на позиция OFF (0). Винаги изваждайте щепсела от контакта с дефектното коково защита, когато уредът не се използва.
- След всяка употреба мръсотията и водата трябва да се отстранят старателно от събирателния съд (8).

Почистване на закрито – мокро и сухо

- Моля, процедурата както следва, когато използвате уреда за мокро и сухо почистване на закрито:
- Завийте плътно капачката на отвора за източване (5) към дъното на събирателния съд над отвора за оттичане на вода (8). Така в събирателния съд се създава подналягане.
- За мокро изсмукване отворете двете заключващи скоби (6) от страни на събирателния съд (8) и свалете моторната глава (1). Поставете филтърната гъба (13) върху моторната глава (1). Стегнете кабела около моторната глава. Поставете отново моторната глава върху събирателния съд и се уверете, че заключващите скоби отново щракват в съответните изрези на събирателния съд и че захранващият кабел е разположен от противоположната страна на отвора за свързване на смукателния маркуч (7).

- За сухо изсмукване отворете двете заключващи скоби (6) от страни на събирателния съд (8) и свалете моторната глава (1). Закрепете хартиената торба (16) от вътрешната страна на събирателната камера над съединителя за маркуча, като се уверите, че гуменото уплътнение на хартиената торба приляга върху вдлъбнатината на съединителя. Поставете отново моторната глава върху събирателния съд и се уверете, че заключващите скоби отново щракват в съответните вдлъбнатини на събирателния съд и че захранващият кабел е разположен от противоположната страна на съединителя за смукателния маркуч (7).
- След като горните стъпки са изпълнени, свържете уреда към ДТЗ. За включване преместете превключвателя (2) на позиция „MANUELL INDOOR“ В тази позиция уредът работи непрекъснато.
 - След употреба изключете уреда, като преместите превключвателя на позиция OFF (0).

Издухване

- Свържете смукателния маркуч (9) към изхода за издухване (18) на прахосмукачката.

Съхранение на кабела

- Захранващият кабел може да се навие на куката (19).

Употреба по предназначение

Уредът е предназначен за почистване на килими като пръскаща и перяща прахосмукачка. Може да се използва и като прахосмукачка за мокро и сухо почистване за домашни нужди – например у дома, в хоби стая, в автомобила или в гаража – както и за изсмукване на вода.

⚠ Следните материали не бива да се изсмукват:

- прахове, опасни за здравето
- горещи материали (тлеещи цигари, гореща пепел и др.)
- запалими, взривоопасни, агресивни течности (напр. бензин, разтворители,
- ~~запалими, взриво~~ опасни прахове (напр. магнезиев, алуминиев прах и др.)

Моля, имайте предвид, че нашите уреди по предназначение не са проектирани за търговска, занаятчийска или индустриална употреба. Не поемаме гаранция, ако уредът се използва в търговски, занаятчийски или индустриални предприятия, както и при дейности, приравнени към тях.

Поведение при спешни случаи

Предприемете необходимите мерки за първа помощ според вида на нараняването и възможно най-бързо потърсете квалифицирана медицинска помощ. Предпазете пострадалия от допълнителни увреждания и го успокойте. Когато търсите помощ, посочете: 1. място на инцидента, 2. вид на инцидента, 3. брой пострадали, 4. вид на нараняванията

Символи



ПРЕДУПРЕЖДЕНИЕ/ВНИМАНИЕ!



Предупреждение за опасно електрическо напрежение



ПРЕДУПРЕЖДЕНИЕ – За да намалите риска от нараняване, прочетете инструкцията за експлоатация.



Преди да извършвате каквато и да е работа по уреда, винаги изваждайте щепсела от контакта.



Инструктирайте децата и неупълномощените лица винаги да стоят далеч от уреда.



Не излагайте уреда на атмосферни влияния (дъжд, слънце, мъгла, сняг).



Клас на защита II



Повредени и/или електрически или електронни уреди, предназначени за изхвърляне, трябва да се предават в определените за това пунктове за рециклиране.



CE маркировка за съответствие

Мрежово захранване

⚠ Работата е разрешена само с дефектнотокова защита – прекъсвач (RCD, макс. ток на утечка 30 mA).



ОПАСНОСТ! Токлов удар! Съществува риск от електрически ток!

Преди пускане в експлоатация компетентен електротехник трябва да провери дали са налице изискваните мерки за електробезопасност. Необходимо е да се спазват националните разпоредби. Електрическото свързване трябва да се извърши чрез контакт.

Проверете напрежението. Техническите данни на табелката трябва да съответстват на напрежението на електрическата мрежа.

Уверете се, че контактът за включване е далеч от вода и влага и че щепселът е защитен от намокряне.

Използвайте само удължителен кабел, одобрен за работа на открито и със защита от пръски вода. Пазете кабела от топлина, масло и остри ръбове.

Поддръжка

⚠ Преди да извършвате каквато и да е работа по уреда, винаги изваждайте щепсела от контакта.

Преди всяка употреба правете визуална проверка, за да установите дали уредът — особено захранващият кабел и щепселът — не е повреден.

Не използвайте уреда, ако е повреден или ако предназначителните устройства не работят. Подменете износените и повредените части.

Внимание! Ако захранващият кабел на този уред бъде повреден, той трябва да бъде заменен от производителя, неговия сервиз или друго лице с подходяща квалификация, за да се избегнат рискове.

Винаги поддържайте вентилационните отвори на машината чисти. Никога не обливайте горната част на прахосмукачката с вода – опасност за хората и риск от късо съединение.

Съхранение: Съхранявайте уреда на сухо място, защитено от замръзване. Ремонти и дейности, които не са описани в това ръководство, да се извършват само от квалифициран сервизен персонал.

Използвайте само оригинални аксесоари и оригинални резервни части.

Само уред, който се обслужва редовно и се поддържа добър може да бъде надеждно и удовлетворяващо помощно средство. Пропуски в поддръжката и грижата могат да доведат до непредвидими инциденти и наранявания.

При необходимост списъкът с резервни части е достъпен онлайн на www.guede.com.

Гаранция

Гаранционният срок е 12 месеца при професионална употреба и 24 месеца за потребители и започва да тече от датата на покупката на уреда.

Гаранцията покрива единствено дефекти, дължащи се на материални или производствени грешки. При предявяване на гаранционна претенция трябва да приложите оригиналния документ за покупка с посочена дата на продажба.

От гаранцията са изключени неправилната употреба, напр. претоварване на уреда, прилагане на сила, повреди от външно въздействие или попаднали чужди тела. Неспазването на инструкцията за експлоатация и нормалното износване също не се покриват от гаранцията.

Важна информация за клиента

Моля, имайте предвид, че връщането на уреда – както в рамките, така и извън гаранционния срок – по правило трябва да се извършва в оригиналната опаковка. Така ефективно се предотвратяват ненужни транспортни повреди и често спорното им уреждане. Само в оригиналния кашон уредът е оптимално защитен и се гарантира безпроблемна обработка.

Изхвърляне



Отпадъчни батерии, излязло от употреба електрическо и електронно оборудване не бива да се изхвърлят заедно с битовите отпадъци. Те трябва да се събират и предават отделно. Преди изхвърляне извадете от устройствата старите батерии, акумулатори и източници на светлина. Проверете при местните власти или при вашия специализиран търговец къде се намират пунктове за събиране и центрове за рециклиране. Според местните разпоредби търговците може да са длъжни да приемат безплатно отпадъчни батерии и старо електрическо и електронно оборудване. С повторната употреба и рециклирането на отпадъчни батерии и старо електрическо и електронно оборудване допринасяте за намаляване на нуждата от суровини. Отпадъчните батерии (особено литиево-йонните), както и старото електрическо и електронно оборудване съдържат ценни материали за повторна употреба, които при неправилно изхвърляне могат да окажат неблагоприятно въздействие върху околната среда и вашето здраве. Преди предаване за изхвърляне изтрийте евентуално наличните на старото устройство лични данни.

Сервиз

Имате технически въпроси? Рекламация? Нуждаете се от резервни части или инструкция за експлоатация? В секция Service на сайта на нашия сервизен партньор Güde GmbH & Co. KG (www.guede.com) ще получите бърза и лесна помощ. Помогнете ни да ви помогнем. За да може уредът да бъде идентифициран при рекламация, нашият сервизен партньор се нуждае от серийния номер, номер на артикула и годината на производство. Всички тези данни са посочени на табелката с технически данни.

Тел.: +49 (0) 79 04 / 700-360

Факс: +49 (0) 79 04 / 700-51999

Имейл: support@ts.guede.com