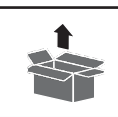




GA 20-1200 2 B 1
17031

Güde



Комплект на доставката



1



2



3



4



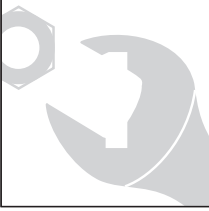
5



6



2



DE Монтаж

1

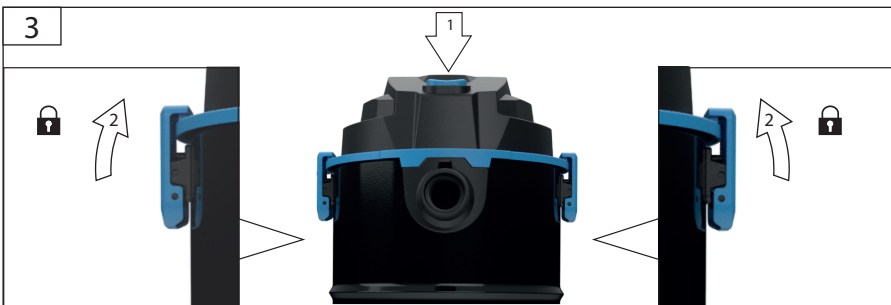
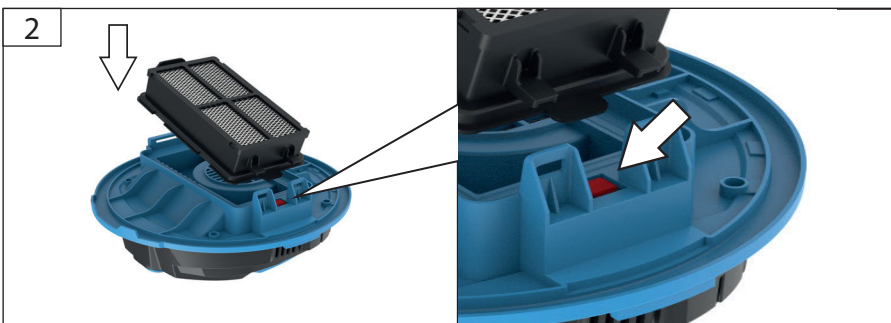
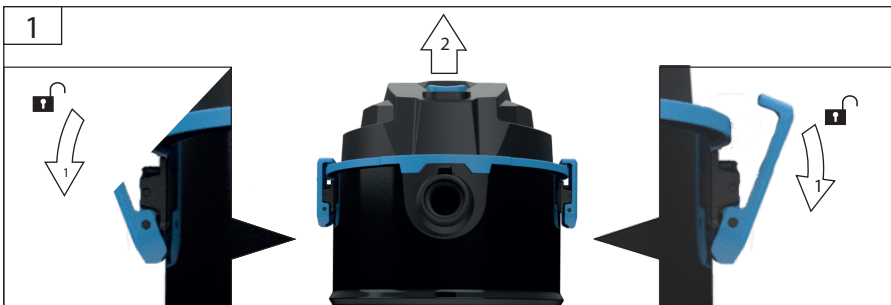


2



3







1

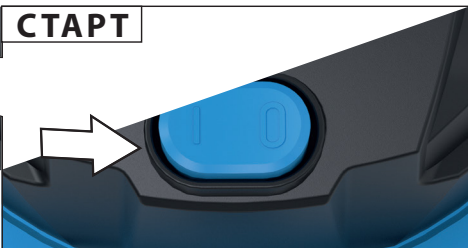
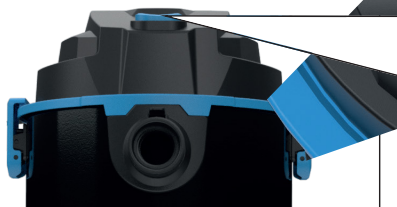


2



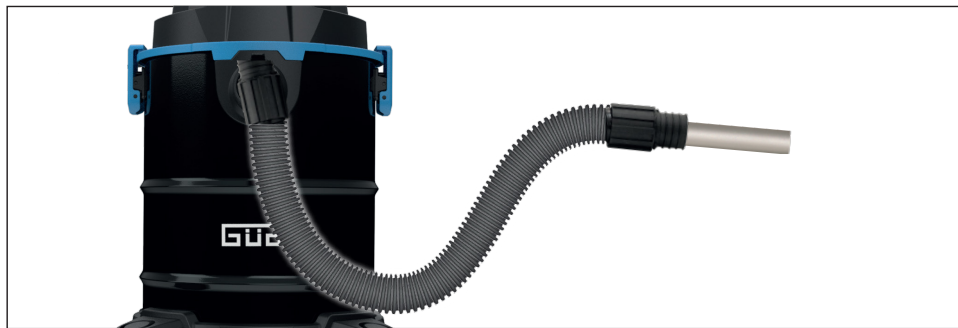
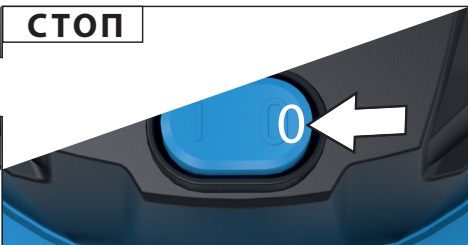
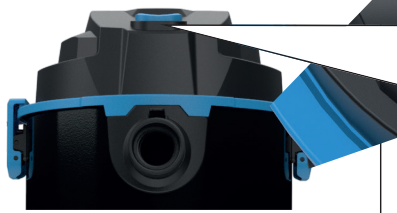
3

СТАРТ



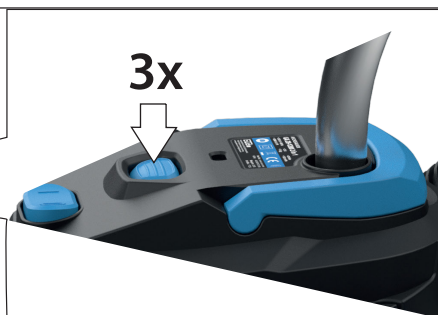
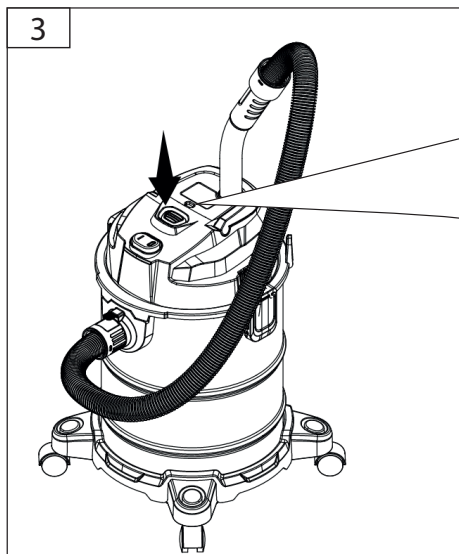
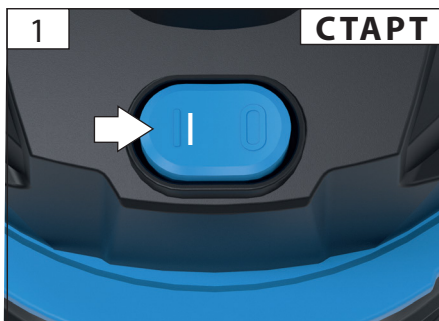
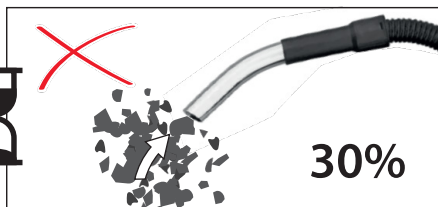
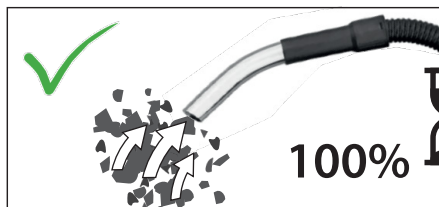
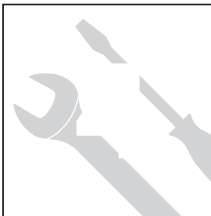
4





СТОП

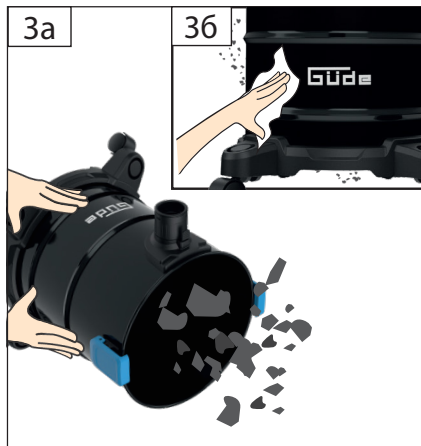
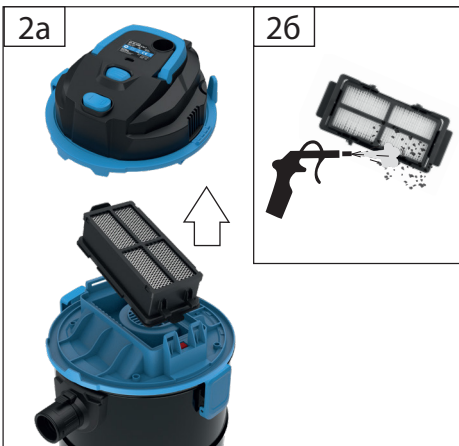


6

DE Почистване / Поддръжка



-  НАТИСЪ →  4 сек.
- НАТИСЪ →  4 сек.
- НАТИСЪ →  4 сек.



Технически данни

Прахосмукачка за пепел	GA 20-1200 2 в 1
Артикулен №	17031
Захранване	230 V~50Hz
Мощност на двигателя	1200 W
Макс. подналягане	200 mbar
Захранващ кабел	400 cm
Обем на контейнера	20 l
Тегло	5 kg
Данни за шума	
измерено съгласно EN 60312-1:2013:	
Ниво на звукова мощност (Неопределеност K = 3 dB(A))	76db (A)
Местна защита за слуха!	



Използвайте уреда само след като сте прочели внимателно и сте разбрали ръководството за експлоатация. Запознайте се с органите за управление и правилната употреба на уреда. Спазвайте всички указания за безопасност, посочени в ръководството. Отнасяйте се отговорно към другите хора.

Операторът носи отговорност за инциденти или опасности, причинени на трети лица.

При съмнения относно свързването и работата с уреда се обърнете към сервизното обслужване.

Указания за безопасност

Уредът може да се използва от деца на 8 и повече години, както и от лица с намалени физически, сетивни или умствени способности или с недостатъчен опит и/или знания, ако са под наблюдение или са инструктирани за безопасната употреба на уреда и разбират произтичащите от това рискове. Децата не трябва да играят с уреда.

Почистването и поддръжката от потребителя не трябва да се извършват от деца без надзор.

Опасност от пожар и експлозия!

По принцип не засмуквайте запалими или взривоопасни разтворители, течности като бензин, масло, алкохол, разредители, както и частици (метални стружки, пепел) с температура над 60 °C; в противен случай съществува риск от експлозия и пожар!


Не насочвайте дюзата, маркуча или тръбата към хора или животни.

Употреба по предназначение

Прахосмукачка за пепел за нормална употреба в закрити помещения, защитени от атмосферни влияния, напр. гаражи, работилници и др..

Уредът, описан в това ръководство за експлоатация, е подходящ за:

- засмукване на изстинала пепел
- При това трябва да се спазват националните разпоредби.

 Следните материали не бива да се всмукват:

- прахове, опасни за здравето
- горещи материали (тлеещи цигари, гореща пепел и др.)
- запалими, взривоопасни, агресивни течности (напр. бензин, разтворители, киселини, основи и др.)
- запалими, взривоопасни прахове (напр. магнезиев, алуминиев прах и др.)

Моля, имайте предвид, че нашите уреди по предназначение не са проектирани за търговска, занаятчийска или индустриална употреба. Не поемаме гаранция, ако уредът се използва в търговски, занаятчийски или индустриални предприятия, както и при дейности, приравнени към тях.

Поведение при спешен случай

Предприемете необходимите мерки за първа помощ според вида на нараняването и възможно най-бързо потърсете квалифицирана медицинска помощ. Предпазете пострадалия от допълнителни увреждания и го успокойте. Когато търсите помощ, съобщете: 1. място на инцидента, 2. вид на инцидента, 3. брой пострадали, 4. вид на нараняванията

Символи



ПРЕДУПРЕЖДЕНИЕ/ВНИМАНИЕ!



Предупреждение за опасно електрическо напрежение



ПРЕДУПРЕЖДЕНИЕ – За да намалите риска от нараняване, прочетете ръководството за употреба.



Преди да извършвате каквито и да е дейности по уреда, винаги изваждайте щепсела от контакта.



Инструктирайте децата и неупълномощените лица винаги да стоят далеч от уреда.

Не излагайте уреда на атмосферни влияния (дъжд, слънце, мъгла, сняг).



Повредени и/или предназначени за изхвърляне електрически или електронни уреди трябва да се предават в определените за това пунктове за рециклиране.



Праховсмукачката за пепел е предназначена единствено за студена пепел



Маркировка за съответствие СЕ

Захранване от електрическата мрежа



Работа е разрешена само с дефектнотокова защита. (RCD, макс. ток на утечка 30 mA).



ОПАСНОСТ! Електрически удар! вана електрически ток! Съществува риск от нараняване.

Преди пускане в експлоатация компетентен електротехник трябва да провери дали са осигурени изискваните мерки за електрическа безопасност. Необходимо е да се спазват националните разпоредби.

Електрическото свързване трябва да се извърши чрез контакт.

Проверете напрежението. Техническите данни, посочени на табелката с данни, трябва да съответстват на напрежението на електрическата мрежа.

Уверете се, че контактът за свързване е далеч от вода и влага и че щепселът е защитен от овлажняване.

Използвайте само удължителен кабел, одобрен за употреба на открито и защитен срещу пръски вода. Пазете кабела от топлина, масло и остри ръбове.

Поддръжка



Преди да извършвате каквито и да е дейности по уреда, винаги изваждайте щепсела от контакта.

Преди всяка употреба извършвайте визуална проверка, за да установите дали уредът, особено захранващият кабел и щепселът, не са повредени.

Не използвайте уреда, ако е повреден или ако предпазните устройства не функционират. Подменете износените и повредените части. Внимание! Ако захранващият кабел на този уред се повреди, той трябва да бъде заменен от производителя или от негов сервизен център или от друго лице със сходна квалификация, за да се избегнат рискове.

Винаги поддържайте вентилационните отвори на машината чисти.

Никога не изплаквайте горната част на праховсмукачката с вода опасност за хората, риск от късо съединение.

Съхранение: Съхранявайте уреда на сухо място и го предпазвайте от замръзване.

Ремонти и дейности, които не са описани в това ръководство, възлагайте само на квалифициран сервизен персонал.

Използвайте само оригинални аксесоари и оригинални резервни части. Само уред, който се поддържа редовно и е добре грижен, може да бъде надежден помощник. Пропуски в поддръжката и грижата могат да доведат до непредвидими инциденти и наранявания.

При необходимост списъкът с резервни части е наличен онлайн на www.guede.com.

Гаранция

Срокът на гаранцията е 12 месеца при професионална употреба и 24 месеца за потребители и започва да тече от датата на покупката на уреда. Гаранцията покрива единствено дефекти, причинени от материални или производствени несъответствия. При предявяване на гаранционна претенция трябва да приложите оригиналния документ за покупка с посочена дата на продажба.

От гаранцията се изключват неправилна употреба, например претоварване на уреда, прилагане на сила, повреди от външно въздействие или попаднали чужди тела. Неспазването на инструкциите за експлоатация и нормалното износване също не се покриват от гаранцията.

Важна информация за клиента

Моля, имайте предвид, че връщането на продукта – както в рамките, така и извън гаранционния срок – по принцип следва да се извършва в оригиналната опаковка. Така ефективно се предотвратяват ненужни транспортни повреди и често спорното им уреждане. Само в оригиналния кашон уредът е оптимално защитен и се гарантира безпроблемна обработка.

Сервиз

Имате технически въпроси? Рекламация? Нуждаете се от резервни части или инструкция за експлоатация? В секция „Сервиз“ на сайта на нашия сервизен партньор Güde GmbH & Co. KG (www.guede.com) ще получите бърза и лесна помощ. Помогнете ни да Ви помогнем. За да може уредът Ви да бъде идентифициран при рекламация, нашият сервизен партньор се нуждае от серийния номер, както и от артикулния номер и годината на производство. Всички тези данни са посочени на табелката с данни.

Тел.: +49 (0) 79 04 / 700-360

Факс: +49 (0) 79 04 / 700-51999

Имейл: support@ts.guede.com