

OP 47

30020

OP 68

30022

GÜDE GmbH & Co. KG
Birkichstrasse 6
74549 Wolpertshausen
Deutschland





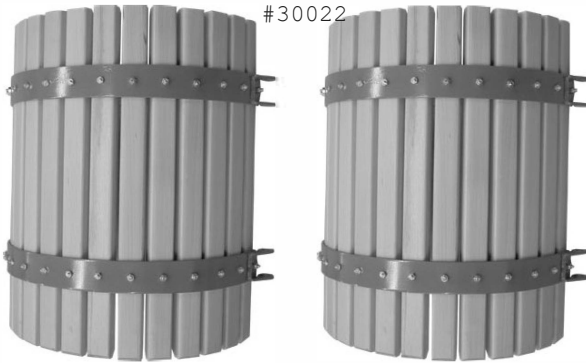
LIEFERUMFANG



A
#30020
#30022



Bx2
#30020
#30022



C
#30020
#30022



D
#30020
#30022



Ex2
#30020
#30022



Mx2
#30020



L
#30020



Fx2
#30022



Gx4
#30020
#30022

Hx2
#30022



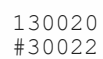
I
#30022

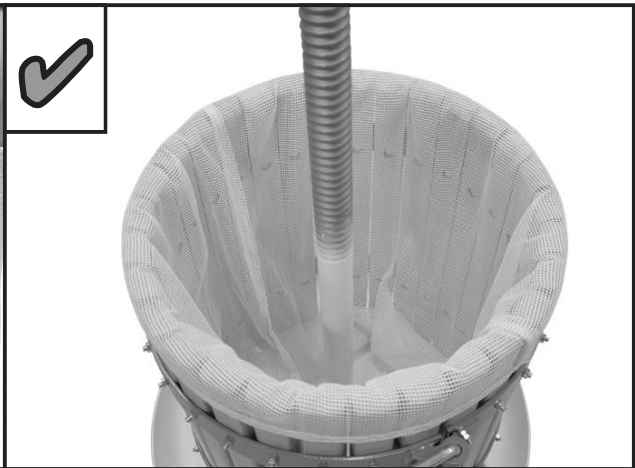
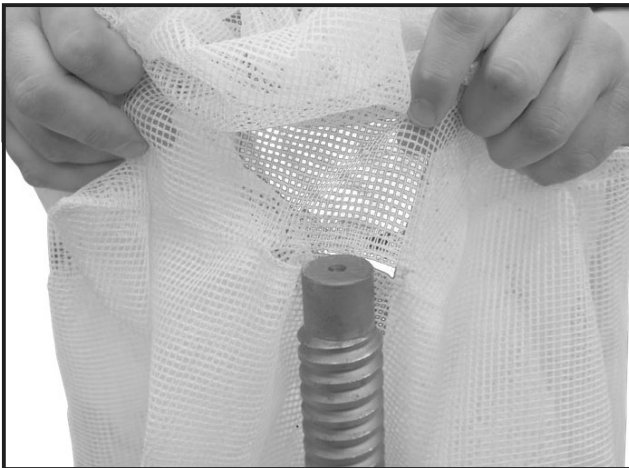
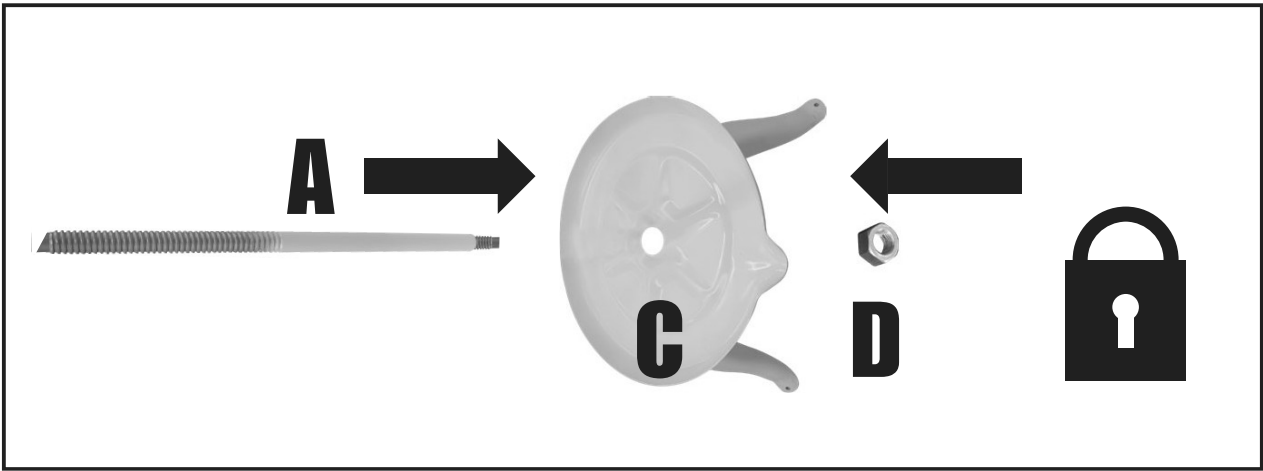


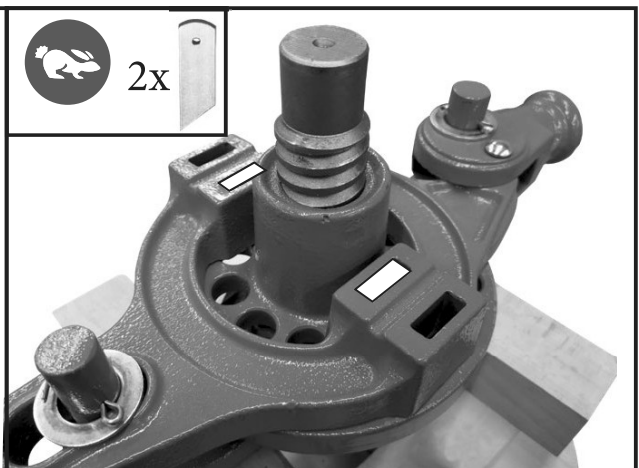
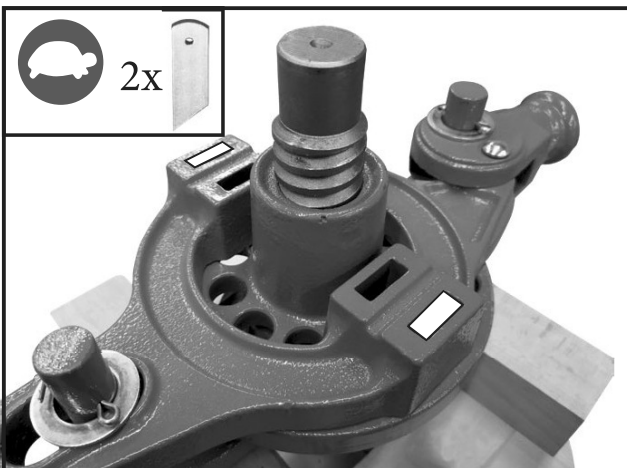
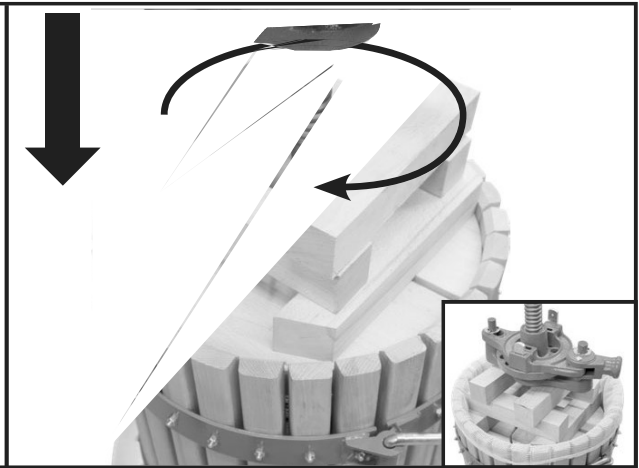
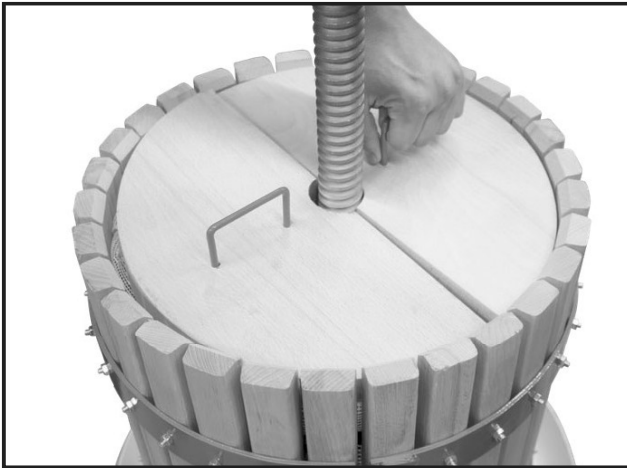
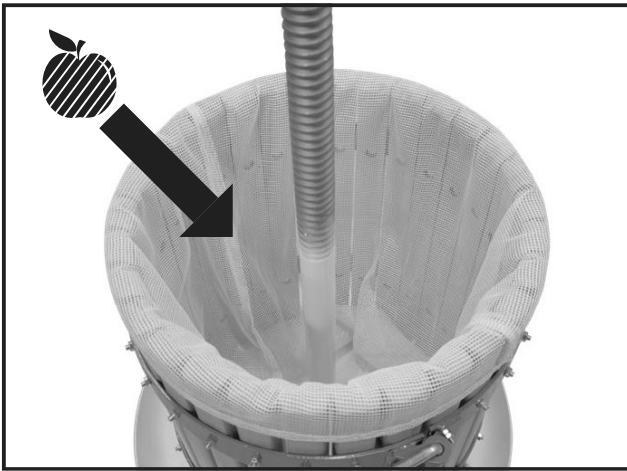
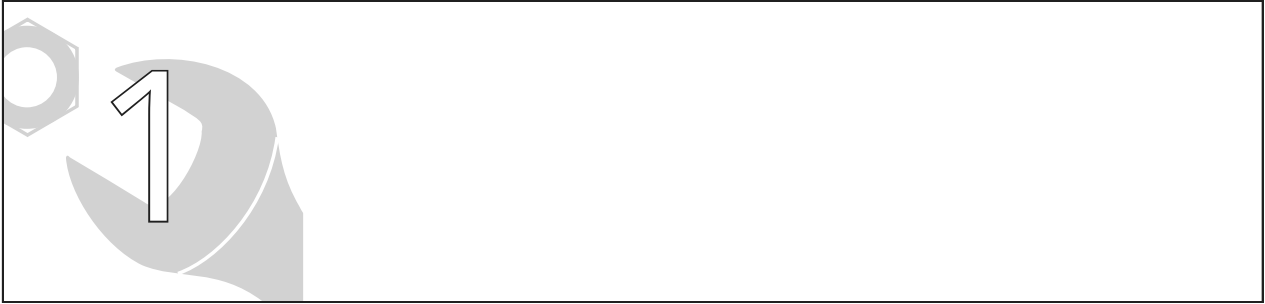
Kx4
#30020
#30022

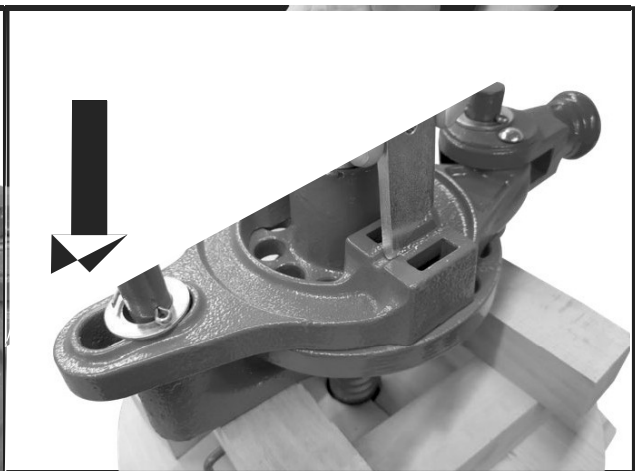
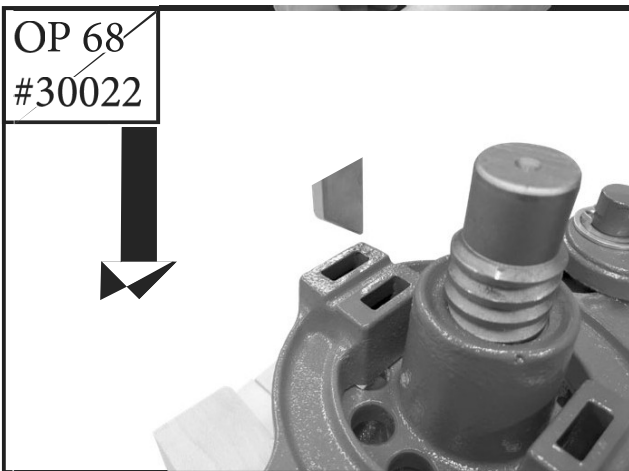
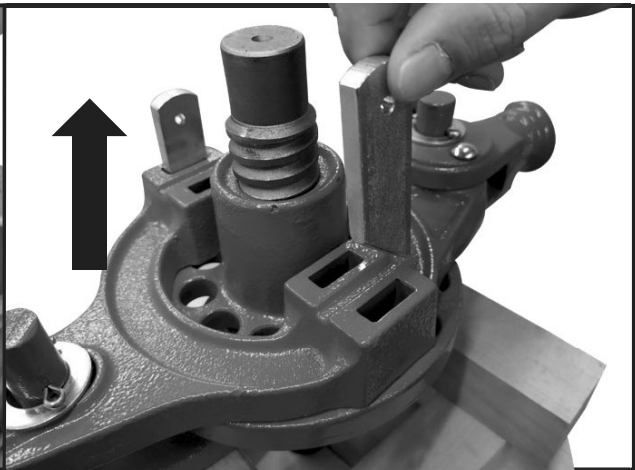
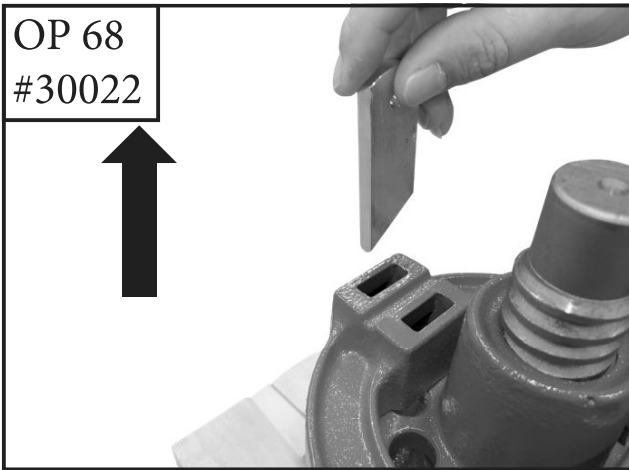
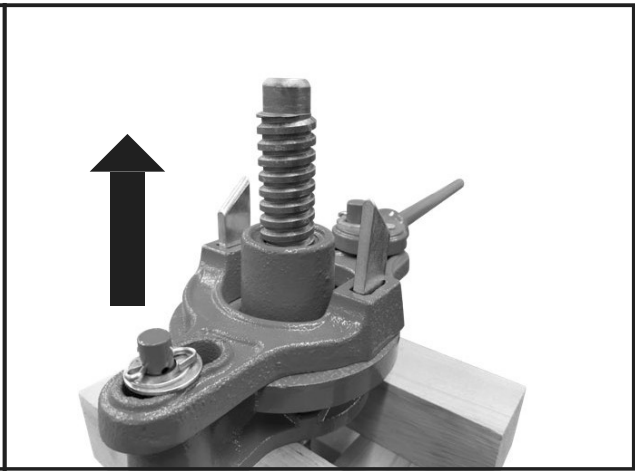
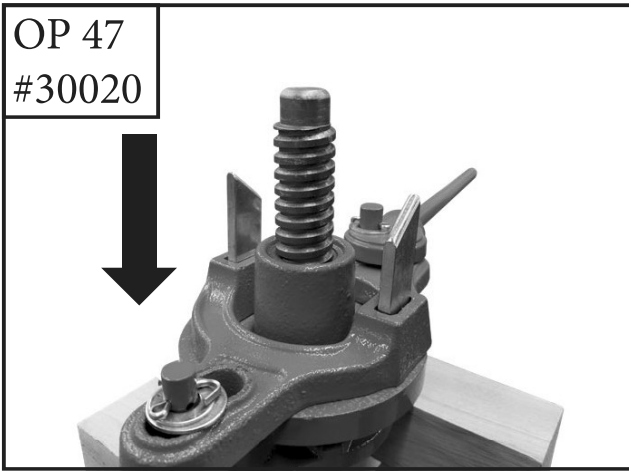


130020
#30022



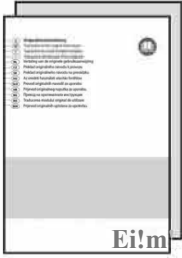








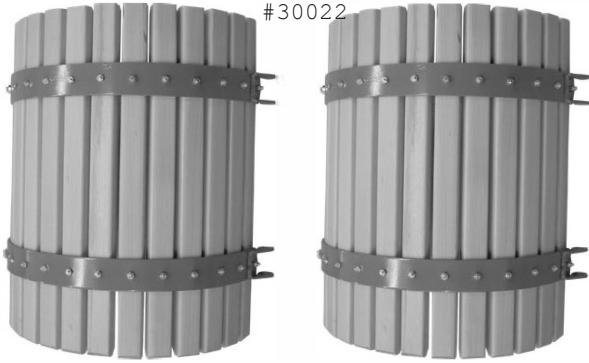
ОБЕМ НА ДОСТАВКАТА



A
#30020
#30022



Bx2
#30020
#30022



C
#30020
#30022



D
#30020
#30022



Ex2
#30020
#30022



Mx2
#30020



L
#30020



Fx2
#30022



Gx4
#30020
#30022

Hx2
#30022



I
#30022



Kx4
#30020
#30022



130020
#30022

Въведение

Стремим се непрекъснато да усъвършенстваме продуктите си. Поради това техническите данни и илюстрациите могат да бъдат променени!

Технически данни арт. № 30020 OP 47

Задвижване:	Винтова преса
Височина на коша за пресоване:	492 mm
Ø на коша:	355 mm
Ø на събирателния съд:	540 mm
Обем на коша:	47 l
Тегло:	46 kg

Технически данни арт. № 30022 OP 68


Задвижване:	Винтова преса
Височина на коша за пресоване:	540 mm
Ø на коша:	450 mm
Ø на събирателния съд:	630 mm
Обем на коша:	68 l
Тегло:	66 kg

Предпазни мерки/Мерки за безопасност



- Преди да започнете пресоването, първо закрепете краката към пода.
- Забранено е по време на въртенето на задвижващото колело да бъркате с ръка в пресата.
- Забранено е удължаването на ръкохватката (лоста).
- Важно: закрепете здраво пресата за плодове – тя не бива да се плъзга и не трябва да се преобръща.
- Поддържайте работното място чисто. ОПАСНОСТ ОТ ПОДХЛЪЗВАНЕ!

Маркировки

Безопасност на продукта:

	
Продуктът отговаря на приложимите стандарти на Европейската общност	

Опазване на околната среда:

	
Не изхвърляйте отпадъците в околната среда, а ги предавайте за правилно обезвреждане.	Опаковъчният картон може да се предаде в предназначения за това пунктове за рециклиране.

Опаковка:

	
Пазете от влага Чупливо Посока на опаковката Нагоре	Подходящо за контакт с храна
	
Interseroh – рециклиране	

Гаранция

Гаранцията покрива единствено дефекти, дължащи се на материални или производствени несъответствия. При предявяване на рекламация

по гаранция трябва да се приложи оригиналният документ за покупка с дата на продажба. От гаранцията се изключват неправилна употреба, напр. претоварване на уреда, употреба на сила, повреди вследствие на външно въздействие или попаднали чужди тела. Неспазването на инструкциите за употреба и монтаж, както и нормалното износване, също не се покриват от гаранцията.

Поведение при авария

Предприемете необходимите мерки за първа помощ според вида на нараняването и възможно най-бързо потърсете квалифицирана медицинска помощ. Предпазете пострадалия от допълнителни увреждания и го успокойте.

В случай на инцидент на работното място винаги трябва да има подръка аптечка по DIN 13164. Използваните материали от аптечката трябва незабавно да се попълнят. Когато поискате помощ,

посочете следната информация:

1. Място на инцидента
2. Вид на инцидента
3. Брой пострадали
4. Вид на нараняванията

Изхвърляне

Указанията за изхвърляне се определят от пиктограмите, поставени върху уреда и/или опаковката. Описание на отделните значения ще намерите в раздел «Маркировки». Изхвърляне на транспортната опаковка Опаковката предпазва уреда от повреди при транспортиране. Опаковъчните материали обикновено са подбрани с оглед на екологичност и правилно обезвреждане и затова подлежат на рециклиране. Връщането на опаковката в кръговрата на материалите спестява суровини и намалява количеството отпадъци. Части от опаковката (напр. фолио, Styropor®) могат да бъдат опасни за деца. Съществува риск от задушаване! Дръжте частите от опаковката далеч от деца и ги изхвърлете възможно най-скоро.

Изисквания към оператора

Преди да използва уреда, операторът трябва внимателно да прочете ръководството за употреба.

Квалификация

Освен подробен инструктаж от компетентно лице, не е необходима специална квалификация за работа с уреда.

Минимална възраст

Уредът може да се използва само от лица, навършили 16 години. Изключение е допустимо, когато непълнолетен го използва в рамките на професионално обучение за придобиване на умения и под надзора на инструктор.

Инструктаж

За работа с уреда е необходим само подходящ инструктаж. Специално обучение не е нужно.

Сервиз

Имате технически въпроси? Искате да подадете рекламация?
Нуждаете се от резервни части или ръководство за употреба?
В секция „Сервиз“ на нашия уебсайт www.guede.com ще Ви съдействаме бързо и без излишни формалности. Помогнете ни да Ви помогнем. За да можем да идентифицираме уреда Ви при рекламация, са ни необходими серийният номер, артикулният номер и годината на производство. Всички тези данни ще откриете на табелката с технически данни. За да са Ви винаги поддръка, моля, попълнете ги по-долу.

Сериен номер:
Артикулен номер:
Година на
производство:

Тел.: +49 (0) 79 04 / 700-360
Факс: +49 (0) 79 04 / 700-51999
Имейл: support@ts.guede.com

Таблица за поддръжка

След пресоване измийте частите с гореща вода.
Съхранявайте пресата в сухо помещение, за да може дървото на коша за пресоване да изсъхне добре. След по-дълъг период на неизползване смажете лагерите и металните повърхности с хранително масло.