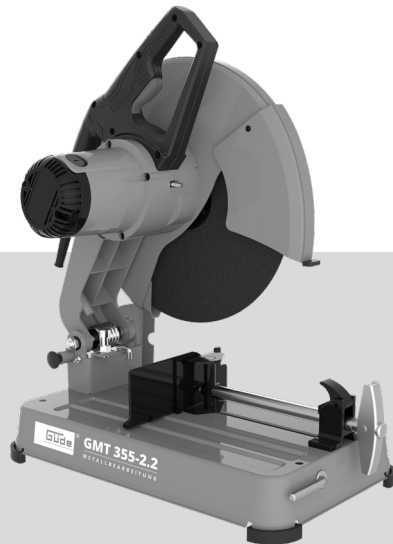




GMK 355-2.2

40555



GMT 355-2.2

40556

GÜDE GmbH & Co. KG
Birkichstrasse 6
74549 Wolpertshausen
Германия

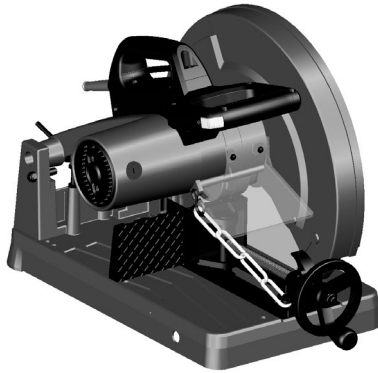




ОБХВАТ НА ДОСТАВКАТА



1



2



3



1



2

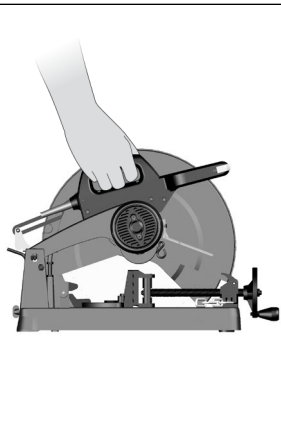
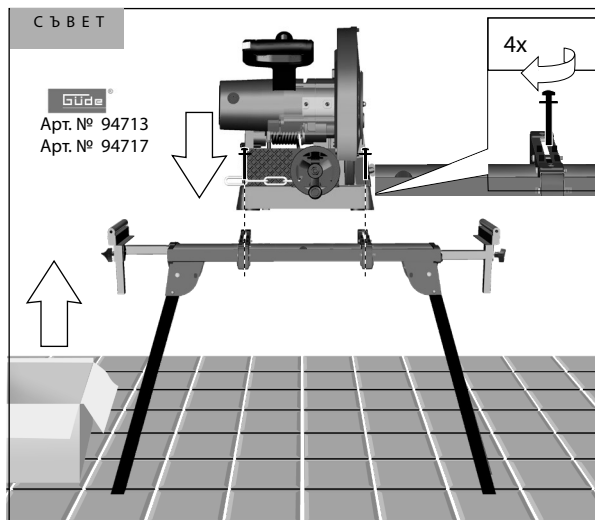
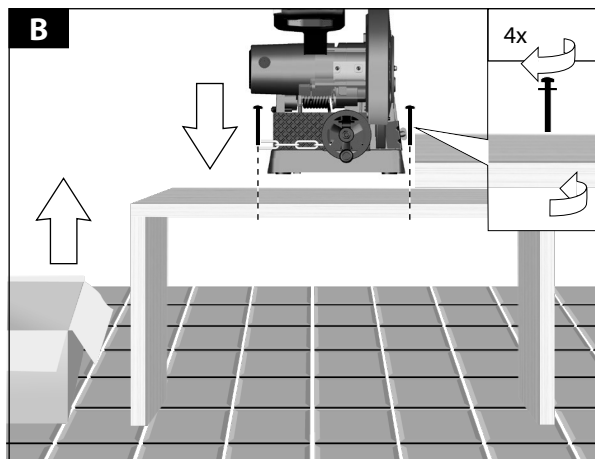
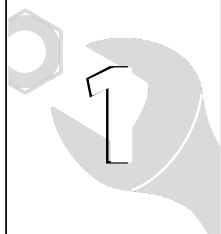


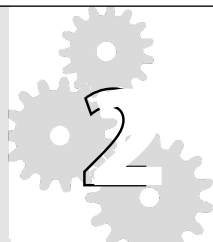
3



2

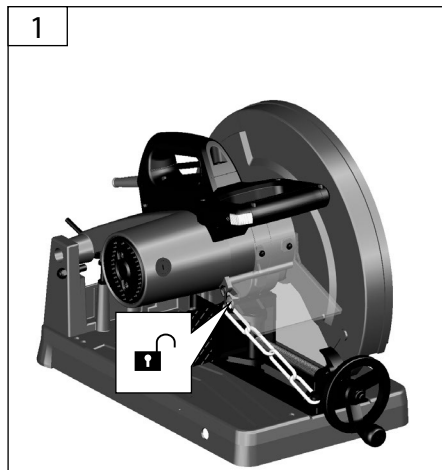
DE Монтаж



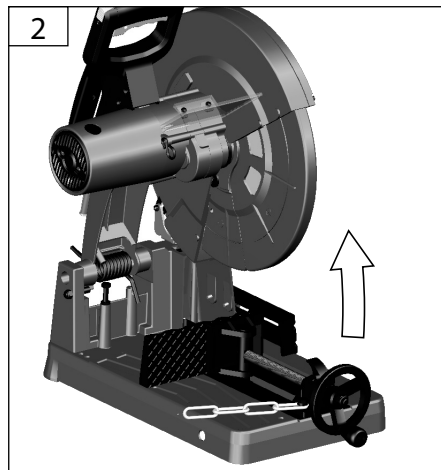


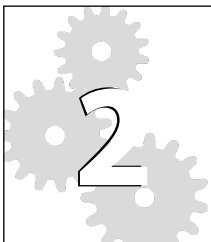
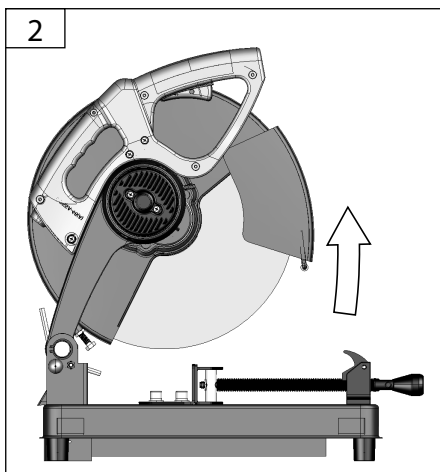
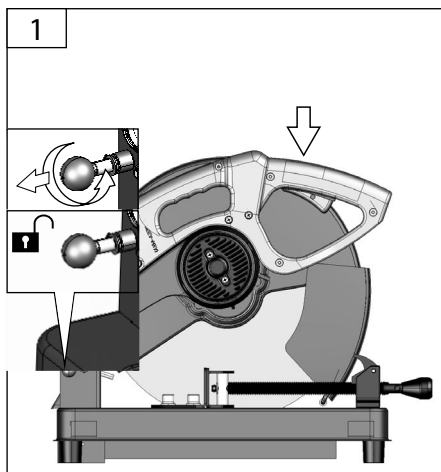
GMK 355-2.2

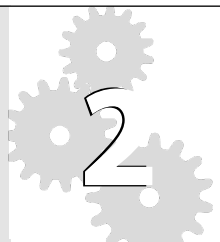
1



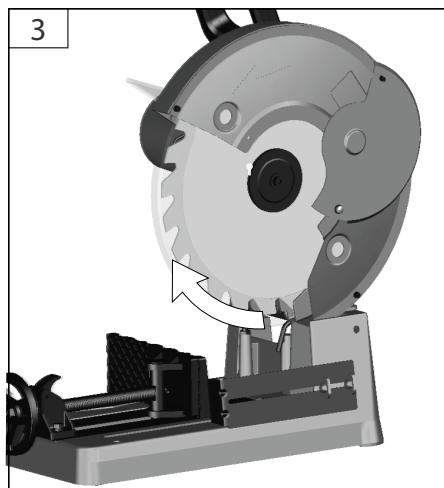
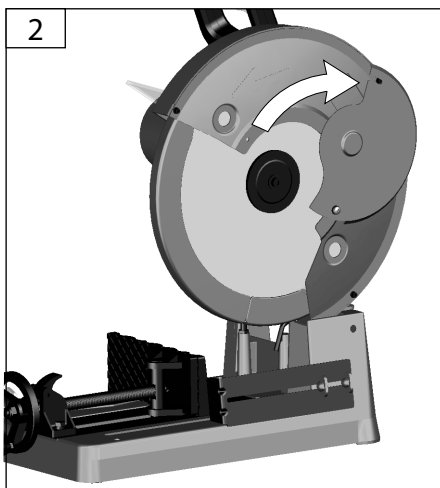
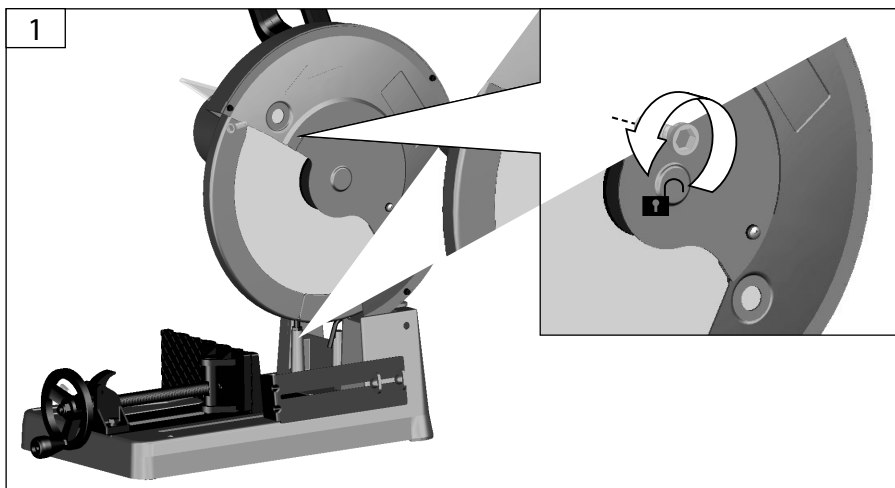
2



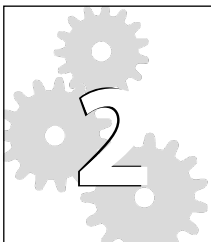
**GMT 355-2.2**



GMK 355-2.2



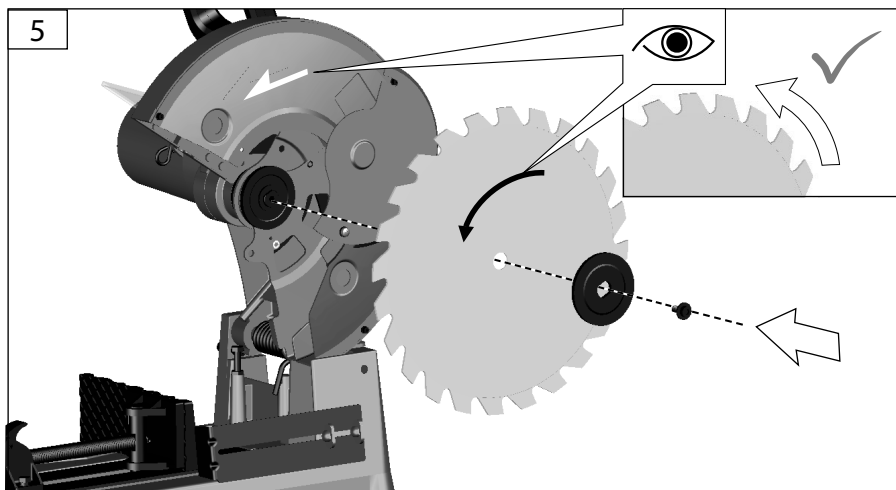
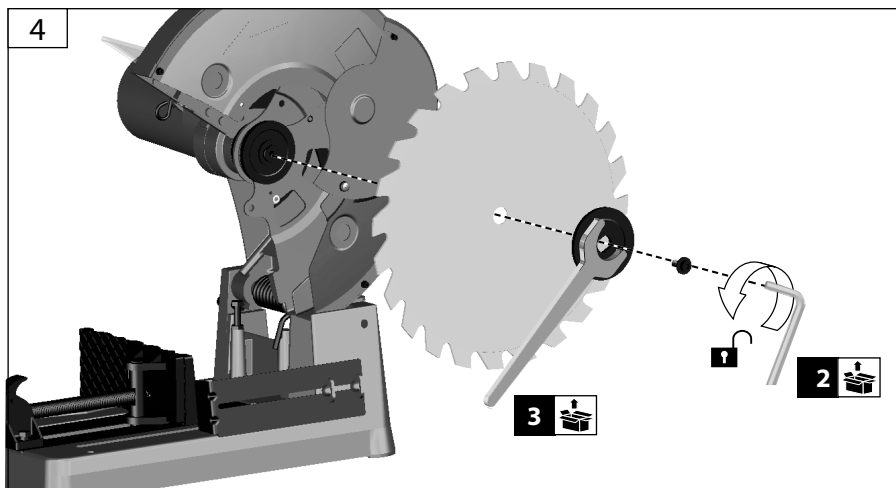
6

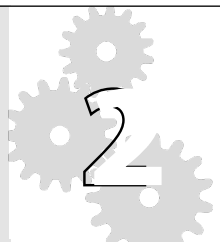


DE Въвеждане в експлоатация

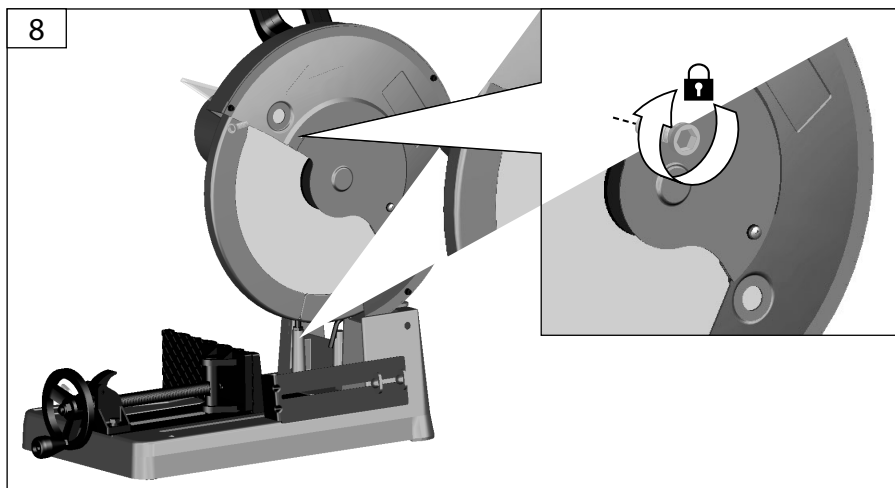
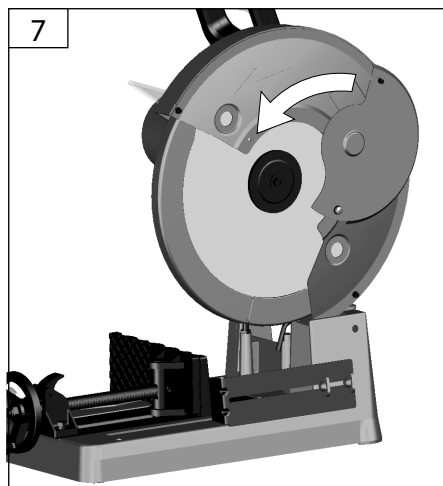
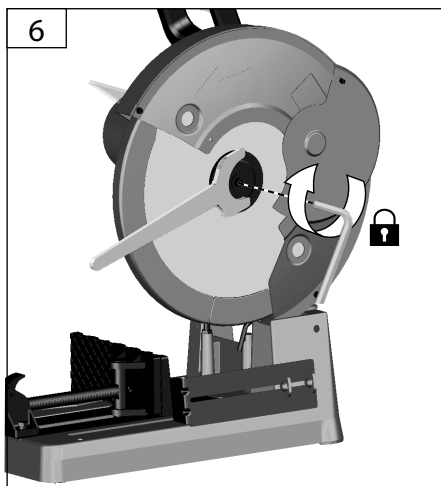


GMK 355-2.2





GMK 355-2.2

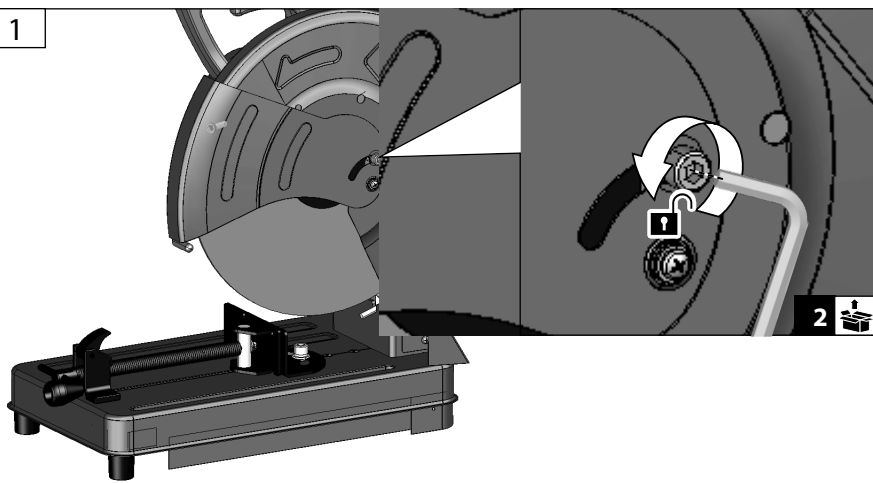


2

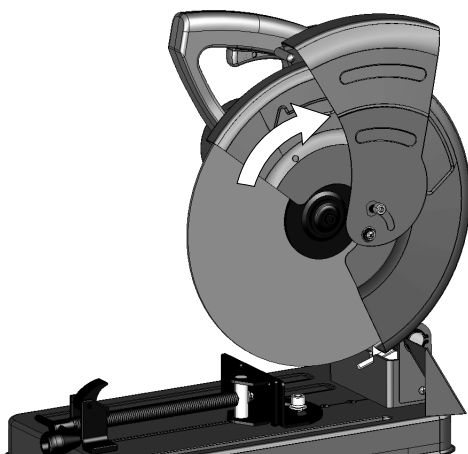


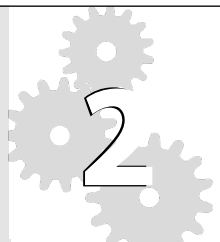
GMT 355-2.2

1

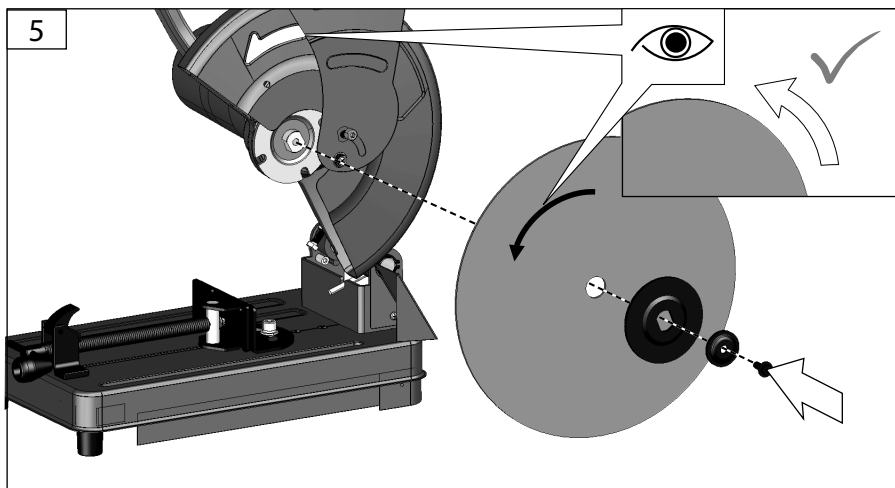
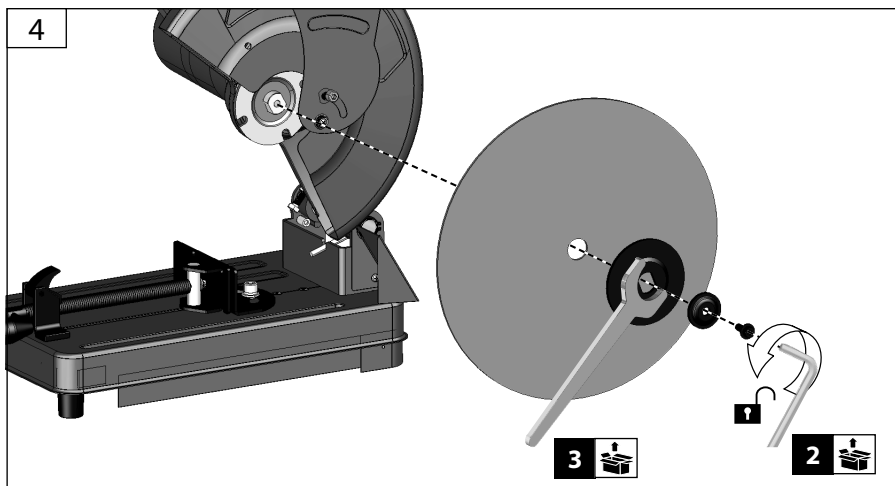


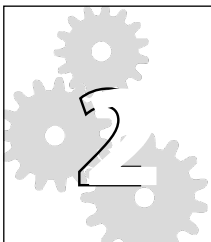
2



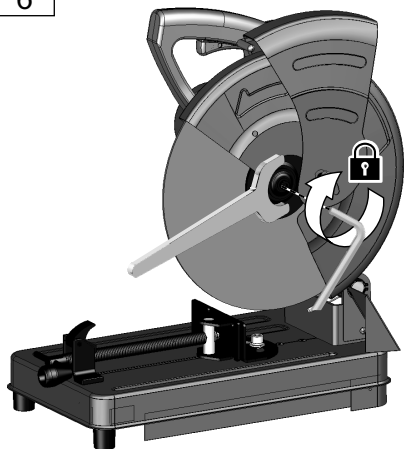


GMT 355-2.2

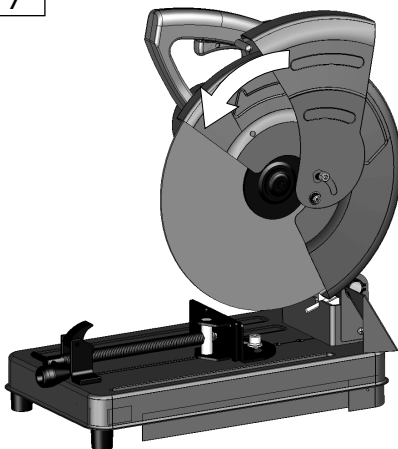


**GMT 355-2.2**

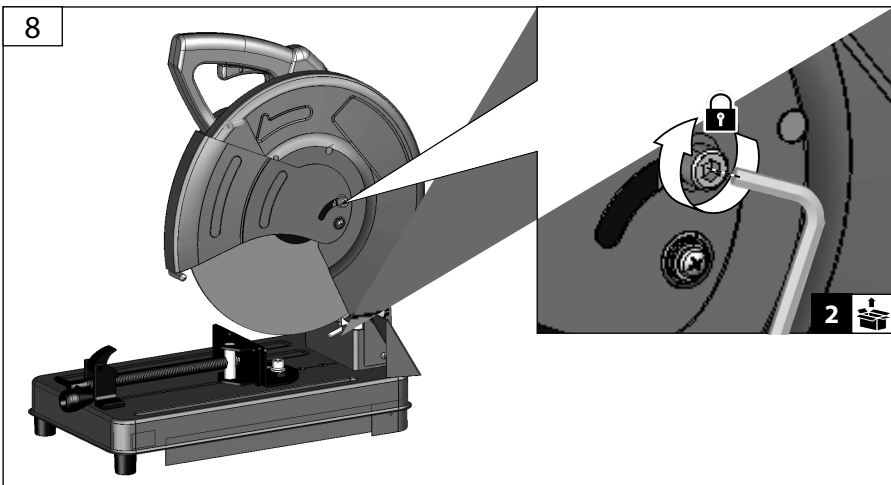
6

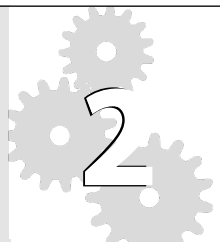


7

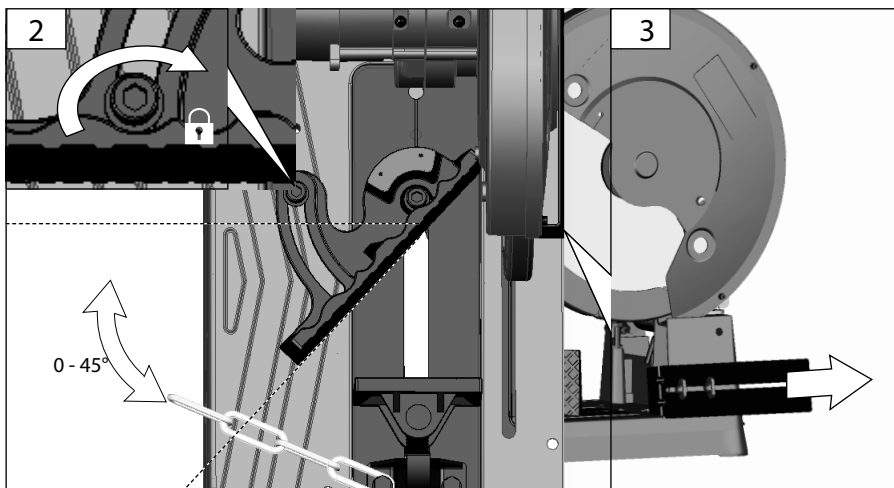
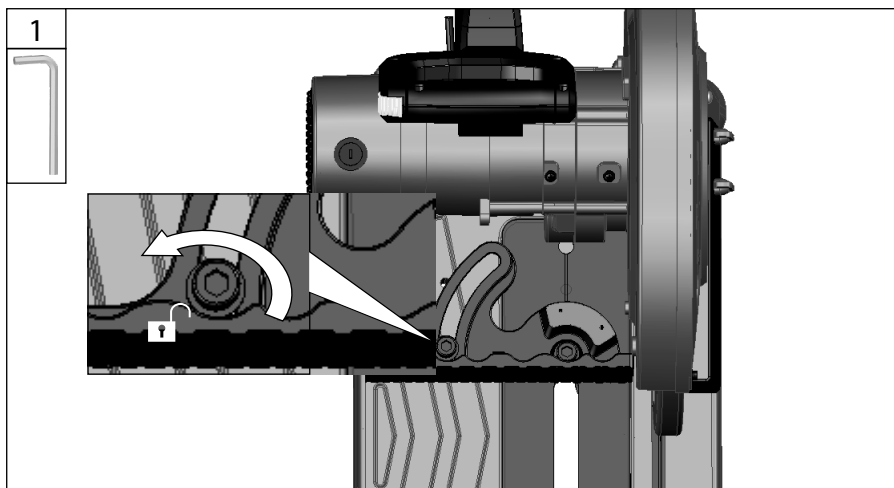


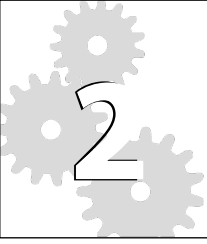
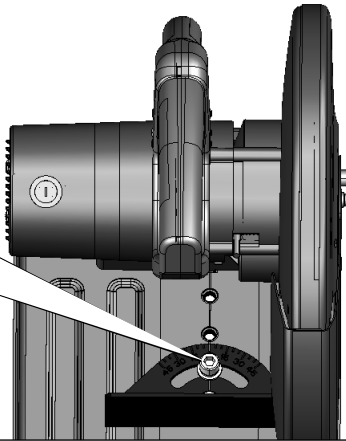
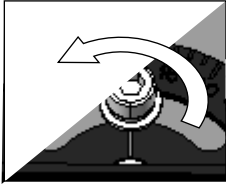
8



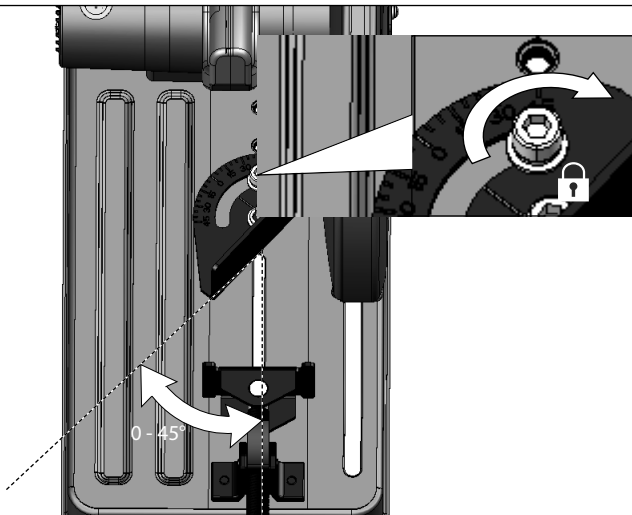


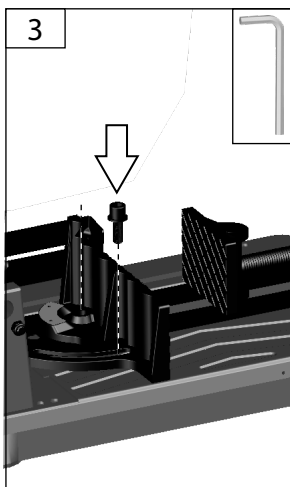
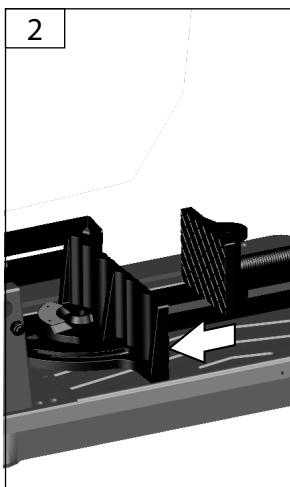
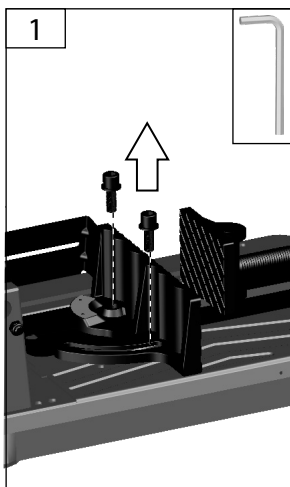
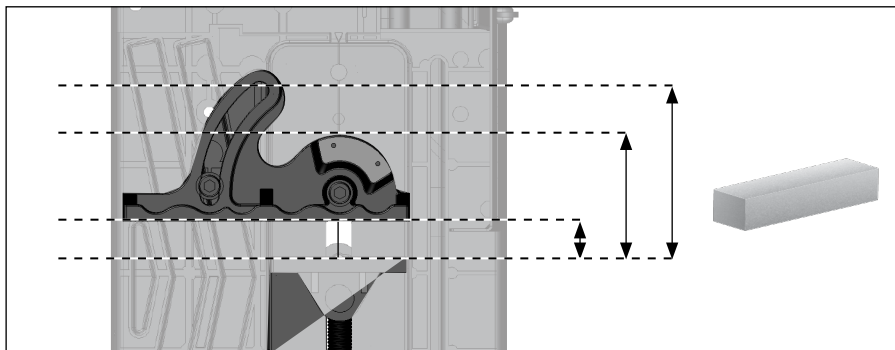
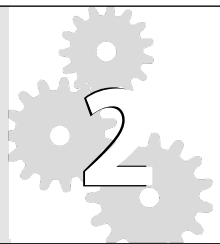
GMK 355-2.2

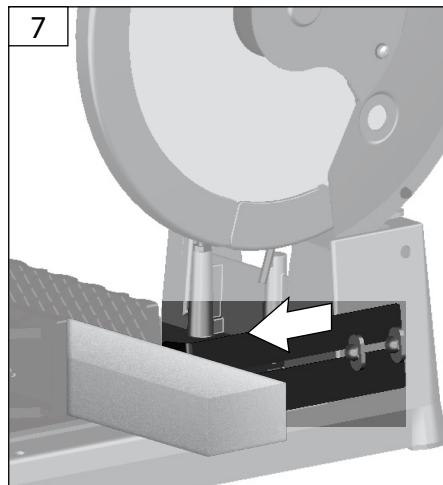
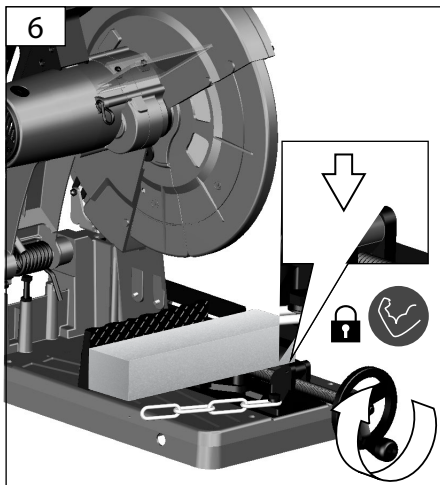
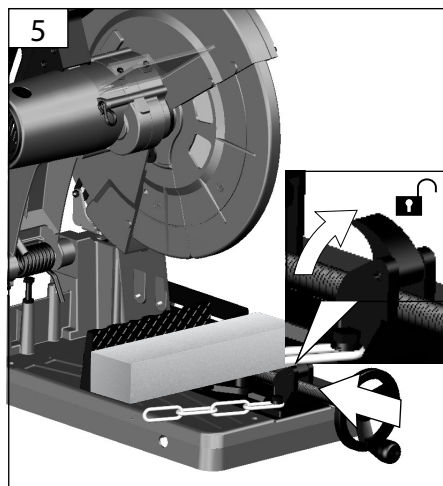
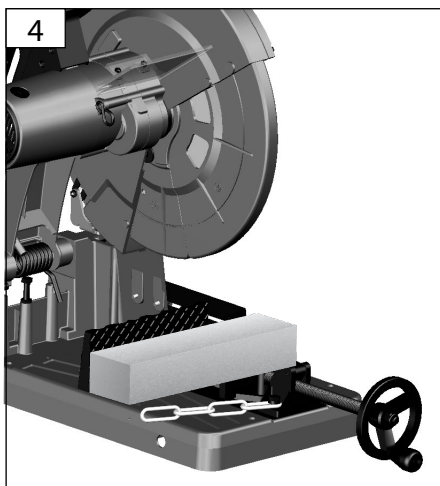
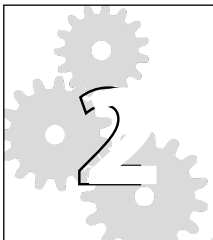


**GMT 355-2.2**

2

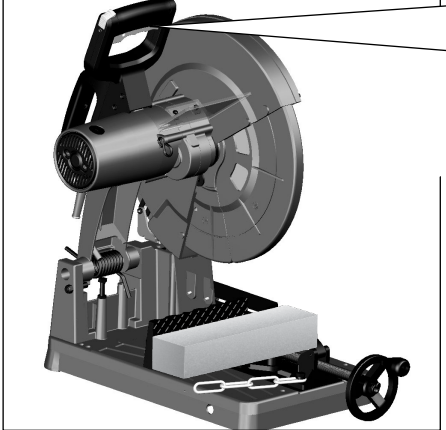




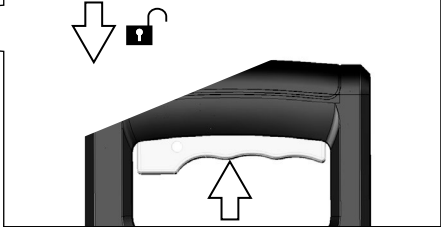




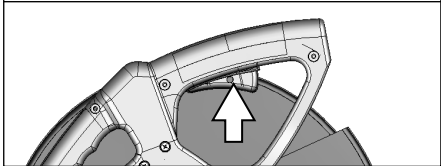
1 СТАРТ



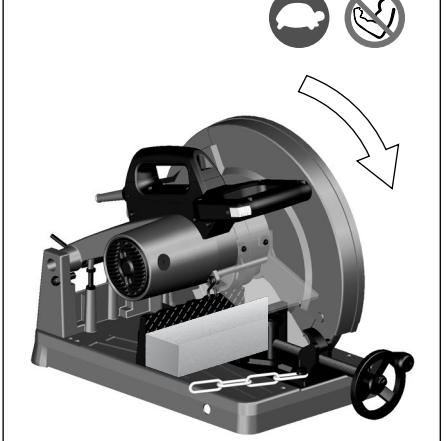
40555



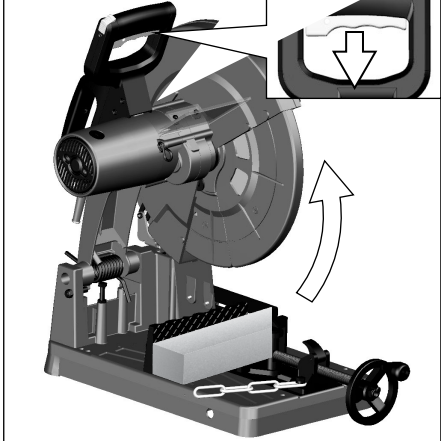
40556

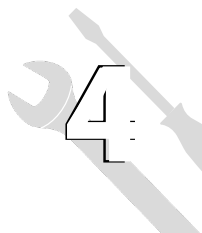


2

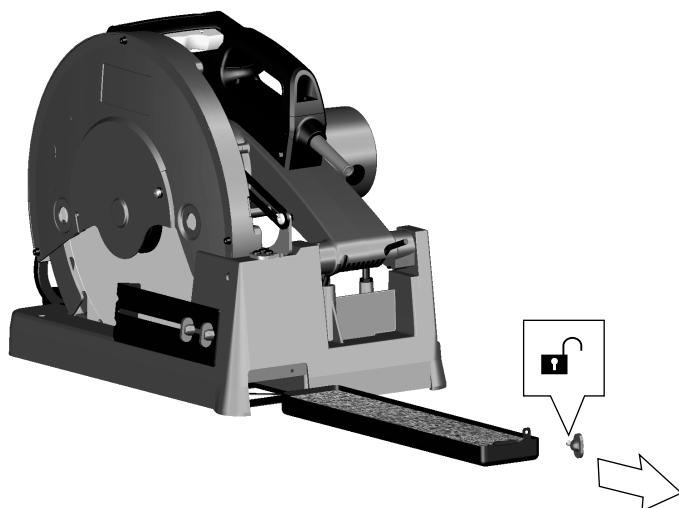


3 СТОП

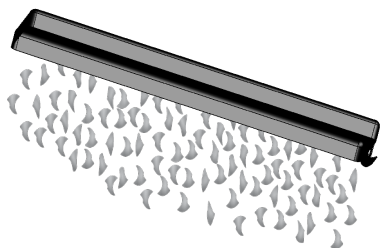


**GMK 355-2.2**

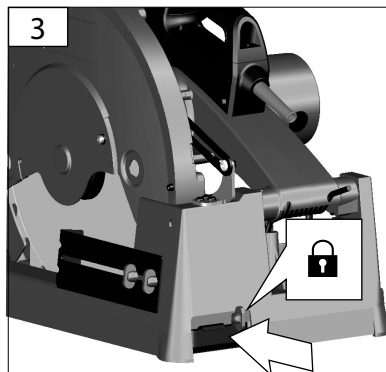
1

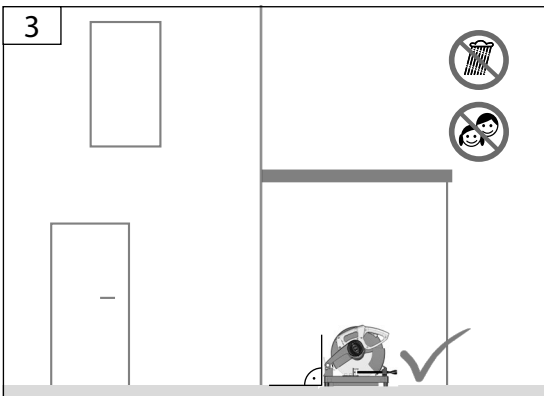
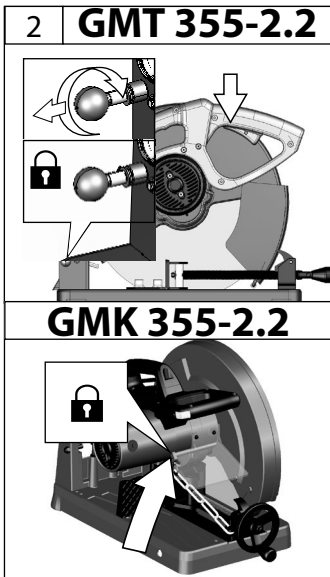
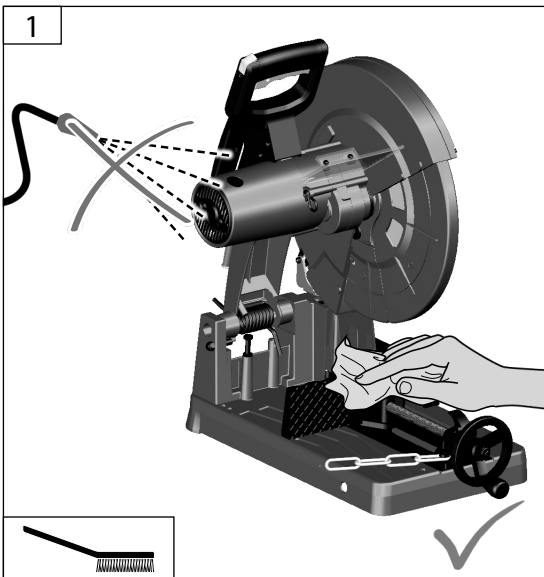
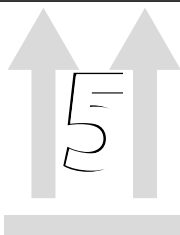


2



3





Технически данни

Метален отрезен трион	GMK 355-2.2	GMT 355-2.2
Арт. №	40555	40556
Захранване	220-240 V~50Hz	220-240 V~50Hz
Номинална входна мощност	2200 W	2200 W
Обороти на празен ход	1350 min ⁻¹	3900 min ⁻¹
Ø на диска x Ø на отвора	355 x 25,4 mm 72 Z	355 x 25,4 mm
Капацитет на рязане (правоъгълник) 45° / 90°	120 x 90 mm / 180 x 80 mm	100x 90 mm / 170 x 100 mm
Капацитет на рязане (квадрат) 45° / 90°	90 x 90 mm / 120 x 120 mm	90 x 90 mm / 110 x 110 mm
Капацитет на рязане (кръгъл материал) 45° / 90°	90 mm / 120 mm	100 mm / 125 mm
Мин. размери на детайла	10 x 10 x 90 mm	6 x 6 x 120 mm
Тегло	26,74 kg	14,95 kg
Данни за шума		
Ниво на звуково налягане L _{ра}	97 dB (A)	90 dB (A)
Ниво на звукова мощност L _{ва}	110 dB (A)	103 dB (A)
Измерено съгласно	EN ISO 16093: 2017	EN 61029-1:2009+A11:2010
Носете защита за слуха!	Неопределеност K = 3 dB (A)	Неопределеност K = 3 dB (A)

„Посочените стойности са нива на емисии и не непременно представляват безопасни работни нива. Макар да има връзка между нивото на шумовите емисии и степента на шумово натоварване, тя не може да се използва надеждно, за да се прецени дали са необходими допълнителни предпазни мерки. Факторите, които влияят върху реалното натоварване на персонала, включват особеностите на работното помещение, други източници на шум и т.н., например броя на машините, други процеси в близост, както и времето, през което операторът е изложен на шум. Освен това допустимите нива на натоварване могат да се различават в отделните държави. Тази информация има за цел да помогне на потребителя на машината да направи по-точна оценка на опасностите и рисковете.“



Използвайте уреда едва след като внимателно прочетете и разберете инструкциите за експлоатация, управление и с правилната употреба на уреда. Спазвайте всички указания за безопасност, посочени в инструкциите. Действайте отговорно спрямо другите хора.

Операторът носи отговорност за злополуки или опасности, засягащи трети лица.

Уредът може да се използва само от лица, навършили 16 години. Изключение е използването от непълнолетни в рамките на професионално обучение за придобиване на умения, когато работата се извършва под надзора на инструктор.

Ако имате съмнения относно свързването и работата с уреда, обърнете се към сервиза.

Предназначение

GMK 355-2.2: Металната отрезна машина е предназначена единствено за сухо рязане с метален циркулярен диск на тръби, профили, плосък и кръгъл материал от стомана, алуминий и други цветни метали.
ПРЕДУПРЕЖДЕНИЕ! Не използвайте отрезни дискове.

GMT 355-2.2: Металната отрезна машина е предназначена единствено за сухо рязане с метален отрезен диск на тръби, профили, плосък и кръгъл материал от черни метали и неръждаема стомана.

ПРЕДУПРЕЖДЕНИЕ! Не използвайте циркулярни дискове.

Формата на детайлите трябва да позволява надеждно закрепване в машинните менгеми и да изключва изхвърчане на детайла по време на рязане.

Този уред трябва да се използва само по предназначение и както е описано. При неспазване на изискванията от общовалидните разпоредби и указанията в това ръководство производителят не носи отговорност за причинени щети.

Остатъчни рискове

Дори при правилна употреба и спазване на всички изисквания за безопасност е възможно да останат остатъчни рискове.

Шумови емисии

Прахови емисии

Вибрации ръка–рамо

Опасност от изгаряния

Инструментът и детайлът се нагряват по време на работата

Риск от нараняване от остри инструменти и ръбове на детайла

Действия при извънредна ситуация

Предприемете необходимите мерки за първа помощ според вида на нараняването и възможно най-бързо потърсете квалифицирана медицинска помощ. Предпазете пострадалия от допълнителни увреждания и го успокойте. Когато подавате сигнал за помощ, посочете: 1. мястото на инцидента, 2. вида на инцидента, 3. броя на пострадалите, 4. вида на нараняванията

Символи



ПРЕДУПРЕЖДЕНИЕ Внимание!



ПРЕДУПРЕЖДЕНИЕ – За да намалите риска от нараняване, прочетете ръководството за експлоатация.



Носете защитни очила! Носете предпазители за слуха!



Носете защитни ръкавици!



Използвайте предпазни обувки



Преди извършване на каквито и да е дейности по уреда винаги изваждайте щепсела от контакта.



Никога не поставяйте ръце в зоната на режещия диск.



Пазете от влага. Не излагайте машината на дъжд.



Предупреждение за порязвания



Посока на въртене



Повредени и/или предназначени за извървяне електрически или електронни уреди трябва да се предават в предназначените за това пунктове за рециклиране.



Електроинструмент от клас на защита II.



Маркировка за съответствие CE

Общи указания за безопасност

⚠ ПРЕДУПРЕЖДЕНИЕ!

При работа с електроинструменти, за защита от токов удар, наранявания и опасност от пожар, трябва да се спазват следните основни мерки за безопасност.

Прочетете всички тези указания, преди да използвате този електроинструмент, и съхранявайте инструкциите за безопасност на сигурно място.

Поддържайте работното си място чисто и подредено.

Безпорядъкът по работните места и работните маси увеличава риска от инциденти и наранявания.

Не излагайте уреда на дъжд и не го използвайте във влажна или мокра среда.

При работа с уреда винаги осигурявайте достатъчно осветление и добри светлинни условия.

Не работете с електроинструмента в среда с опасност от експлозия, където има запалими течности, газове или прах. Електроинструментите образуват искри, които могат да запалят праха или изпаренията.

Предпазвайте се от токов удар.

Избягвайте контакт на тялото със заземени предмети (напр. тръби, радиатори, електрически печки и хладилници). Рискът от токов удар е по-висок, когато тялото ви е заземено.

Дръжте деца и други лица настрана по време на работа с електроинструмента.

Не докосвайте електроинструмента или кабела. При разсейване може да изгубите контрол над уреда.

Осигурете безопасно съхранение на електроинструментите. Инструменти, които не се използват, трябва да се съхраняват на сухо място, по възможност високо, извън обсега на деца, или на недостъпно място.

Не претоварвайте уреда. За задачата използвайте електроинструмента, предназначен за нея. С подходящия електроинструмент работите по-добре и по-безопасно в посочения диапазон на мощност. Работите по-добре и по-безопасно в посочения диапазон на мощност.

Не използвайте машини с недостатъчна мощност за тежки дейности.

Не използвайте електроинструмента за цели, за които не е предназначен. Например не използвайте ръчен циркуляр за рязане на клони или цепеници.

Носете подходящо облекло. Не носете широки дрехи или бижута. Дръжте косата, дрехите и ръкавиците далеч от движещите се части. За работа на открито препоръчваме работни обувки с противохлъзгаща подметка. При дълга коса носете мрежа за коса.

Използвайте лични предпазни средства, съобразени с Вас. Защитни очила и защита за слуха трябва да се носят винаги. Необходима е и прахова или дихателна маска. При работа с остри ножове и трионни дискове винаги носете плътно прилепващи ръкавици.

Когато могат да се монтират устройства за прахоизсмукване и събиране на прах, уверете се, че са свързани и се използват правилно. Използването на прахоизсмукване може да намали рисковете, свързани с праха.

Не използвайте кабела не по предназначение – за носене, окачване на електроинструмента или за издърпване на щепсела от контакта. Дръжте кабела далеч от топлина, масло, остри ръбове и движещи се части на уреда. Повредени или усукани кабели увеличават риска от токов удар.

Обезопасете детайла. Използвайте стяги или менгеме, за да го фиксирате стабилно. Така е по-сигурно, отколкото да го държите с ръка.

Детайлът трябва винаги да е здраво фиксиран към масата на триона.

Избягвайте неестествена стойка на тялото. Осигурете си стабилна опора и пазете равновесие по всяко време. Така ще можете да фиксирате електроинструмента по-добре в неочаквани ситуации.

Поддържайте електроинструментите грижливо.

Поддържайте режещите инструменти остри и чисти. Добре поддържаните режещи инструменти с остри ръбове заклинват по-рядко и се водят по-лесно.

Спазвайте указанията за смазване и смяна на инструмента.

Редовно проверявайте хранящата кабел на електроинструмента и при повреда го подменяйте чрез оторизиран специалист.

Редовно проверявайте удължителните кабели и ги сменяйте, ако са повредени.

Дръжте ръкохватките сухи, чисти и без следи от масло и грес.

Издадете щепсела от контакта и/или издадете батерията, когато не използвате уреда, преди да правите настройки или да сменяте аксесоари, напр. диск за трион, свредло или фрезер. Тази предпазна мярка предотвратява неволно стартиране на електроинструмента.

Премахнете настройващите инструменти или гаечните ключове, преди да включите електроинструмента. Инструмент или ключ, оставен в въртяща се част, може да причини наранявания.

Избягвайте неволно пускане. Уверете се, че електроинструментът е изключен, преди да го свържете към храняването и/или батерията, както и преди да го вдигнете или пренасяте. Ако при носене държите пръст на пусковия ключ или включите уреда към храняването, докато е включен, това може да доведе до инциденти.

Когато работите с електроинструмент на открито, използвайте само удължителни кабели, одобрени за външна употреба и обозначени като такива. Използването на удължител, подходящ за работа навън, намалява риска от токов удар.

Бъдете внимателни, следете какво правите и работете разумно с електроинструмента. Не използвайте електроинструмент, ако сте уморени или сте под въздействието на наркотици, алкохол или лекарства. Дори миг невнимание при работа с електроинструмент може да доведе до сериозни наранявания.

Проверете машината за евентуални повреди. Преди да продължите да използвате уреда, защитните устройства трябва внимателно да се прегледат, за да се уверите, че работят изправно и по предназначение.

Проверете дали подвижните части работят безупречно и не заяждат, както и дали няма повредени елементи. Всички части трябва да са правилно монтирани и да отговарят на условията за безпроблемна работа на уреда.

Повредените защитни устройства и части трябва да бъдат ремонтирани или подменени по надлежния ред от оторизиран сервиз, освен ако в ръководството за експлоатация не е посочено друго.

Повредените ключове трябва да бъдат подменени в сервиз на производителя.

Не използвайте електроинструмент с повреден ключ. Електроинструмент, който не може да се включва или изключва, е опасен и трябва да бъде ремонтиран.

Поверете ремонта на електроинструмента на квалифициран електротехник. Този електроинструмент отговаря на приложимите изисквания за безопасност. Ремонти могат да се извършват само от електро-

да се извършват компетентно, като се използват оригинални резервни части; в противен случай за потребителя може да възникнат инциденти.

ПРЕДУПРЕЖДЕНИЕ Използването на други работни инструменти и различни аксесоари може да крие риск от нараняване за Вас.

Допълнителни указания за безопасност и работа

Носете защита за слуха. Излагането на шум може да доведе до загуба на слуха.

Използвайте лични предпазни средства. При работа с машината винаги носете предпазни очила. Препоръчват се защитно облекло като маска против прах, защитни ръкавици, здрави и нехлъзгащи се обувки, каска и престилка за гръб. Защитни ръкавици, здрави и нехлъзгащи се обувки и престилка.

При дълга коса носете мрежа за коса.

Осигурете безопасна дистанция на други лица от работната зона. Всеки, който влиза в работната зона, трябва да носи лични предпазни средства. Отломки от детайла или счупени работни инструменти могат да бъдат изхвърлени и да причинят наранявания дори извън непосредствената работна зона.

Препоръчва се преди първата употреба на уреда внимателно да прочетете ръководството за експлоатация и да получите указания за практическото му използване.

Уверете се, че машината винаги е стабилно поставена (напр. закрепена към работната маса). Преди всяко рязане проверявайте дали стои сигурно.

Поддържайте работната зона и пода около машината чисти и без масло, грес и остатъци от материал.

Не използвайте повредени отрезни дискове. Преди всяка употреба проверявайте отрезния диск за отчупвания и пукнатини, а шлифовъчния диск/тарелка – за пукнатини, износване или силна амортизация. Оглеждате отрезните дискове преди работа. Дискът трябва да е монтиран правилно и да може да се върти свободно. Направете пробен пуск поне 30 секунди без натоварване. Не използвайте повредени, неравномерни или вибриращи отрезни дискове

Външният диаметър и дебелината на работния инструмент трябва да отговарят на техническите данни на вашия електроинструмент.

Не се допуска използване на циркулярни дискове, които не отговарят на характеристиките в това ръководство. Не използвайте дискове, които са повредени или деформирани. Работете само с правилно заточени дискове. Спазвайте максималните обороти, посочени върху диска. Аксесоари, които се въртят по-бързо от допустимото, могат да се счупят и да изхвърчат.

Не използвайте износени шлифовъчни дискове, предназначени за по-големи електроинструменти.

Не използвайте работни инструменти, които изискват течни охлаждащи средства. Употребата на вода или други течни охладители може да доведе до токов удар.

Инструментите трябва да се транспортират и съхраняват в подходящ контейнер.

Използвайте само такива дистанционни шайби и пръстени за шпиндел, които са предназначени за предназначението, посочено от производителя.

Никога не използвайте торцовия трион за рязане на материали, различни от посочените в ръководството за употреба. Изберете диск, подходящ за материала, който ще режете.

Използвайте триона само ако предпазните устройства са изправни, в добро състояние и в предвидената позиция. Работете с торцовия трион само със защитен кожух, който функционира надеждно и е добре поддържан. Защитният кожух трябва да се връща сам. Подвижният предпазен кожух трябва да се отваря само автоматично при спускане на триона

Друго е забранено предпазните устройства на машината да се демонтират, променят, използват не по предназначение или да се монтират чужди предпазни устройства.

Не отстранявайте остатъци от рязане или други части от детайла от зоната на рязане, когато машината работи и главата на триона не е в изходно положение. Не посягайте в опасната зона на работещата машина.

След изключване машината не спира незабавно (инерционен ход на отрезния диск). След изключване изчакайте дискът да спре напълно.

Неизправности на машината, включително по предпазните устройства или дисковете, трябва да се съобщават веднага щом бъдат установени на лицето, отговорно за безопасността.

При блокиране незабавно изключете машината. Извадете щепсела от контакта и отстранете заклещения детайл.

При необходимост подпрете дълги детайли с подходящи допълнителни подпори.

Пренасяйте герунг триона само с застопорена транспортна блокировка на ръкохватката.

За пренасяне / повдигане не използвайте предпазните устройства.

Свързване към електрическата мрежа

Работата е разрешена само с дефектнотокова защита (RCD, макс. остатъчен ток 30 mA).

Свързвайте само към еднофазен променлив ток и единствено към мрежово напрежение, посочено на табелката с данни. Възможно е свързване и към контакти без защитен контакт, тъй като уредът е с конструкция по клас на защита II.

Включвайте машината в контакта само когато е изключена.

EN 61000-3-11: При включване се получават краткотрайни спадове на напрежението. При неблагоприятни условия на електрозахранването е възможно да се повлияят други уреди. При мрежов импеданс под 0,2 ома не се очакват смущения.

Поддръжка

Преди да извършвате каквито и да е работи по уреда винаги изваждайте щепсела от контакта.

Преди всяка употреба извършвайте визуална проверка.

Уредът не бива да се използва, ако е повреден или ако защитните устройства не работят. Подменяйте износените и повредени части.

Внимание! Ако захранващият кабел на този уред се повреди, той трябва да бъде подменен от производителя, неговия сервис или от лице с аналогична квалификация, за да се избегнат рискове.

Ремонти и дейности, които не са описани в това ръководство, възлагайте само на квалифициран специалист.

Използвайте само оригинални аксесоари и оригинални резервни части. Уредът е изключен от електрозахранването, преди да монтирате или свалите циркулярния диск.

Подменете износената вложка на масата.

Вентилаторът на мотора засмуква прах в корпуса и силното натрупване на метален прах може да създаде електрически рискове.

Поддържайте машината, особено вентилационните отвори, винаги чиста. Никога не обливайте корпуса с вода! Използвайте мека четка.

Не почиствайте пластмасовите части с разтворители, запалими или токсични течности. За почистване използвайте само влажна кърпа.

Смажете всички подвижни части с екологично масло.

Само редовно обслужван и добре поддържан уред може да бъде надежден помощник.

Пропуски в поддръжката и грижата могат да доведат до непредвидими инциденти и наранявания.

При необходимост списъкът с резервни части е достъпен онлайн на www.guede.com.

Гаранция

Гаранционният срок е 12 месеца при професионална употреба и 24 месеца за потребители, като започва от датата на покупка на уреда.

Гаранцията покрива единствено дефекти, причинени от материални или производствени грешки. При предявяване на гаранционна претенция трябва да приложите оригиналния документ за покупка с посочена дата на продажба.

От гаранцията се изключват случаи на неправилна употреба, напр. претоварване на уреда, прилагане на сила, повреди вследствие на външно въздействие или попаднали чужди тела. Неспазването на инструкциите за експлоатация и нормалното износване също не се покриват от гаранцията.

Важна информация за клиента

Моля, имайте предвид, че при връщане на уреда – както в рамките, така и извън гаранционния срок – по принцип е препоръчително той да бъде изпратен в оригиналната опаковка. Така ефективно се избягват ненужни транспортни повреди и често спорното им уреждане. Само в оригиналния кашон уредът е оптимално защитен и се гарантира безпроблемна обработка.

Сервис

Имате технически въпроси? Рекламация? Нуждаете се от резервни части или инструкция за експлоатация? В раздел „Сервис“ на сайта на Güde GmbH & Co. KG (www.guede.com) ще Ви съдействаме бързо и без излишни формалности. Помогнете ни да Ви помогнем: за да идентифицираме уреда при рекламация, са необходими серийният номер, артикулният номер и годината на производство. Всички тези данни ще намерите на табелката с данни.

Тел.: +49 (0) 79 04 / 700-360

Факс: +49 (0) 79 04 / 700-5199

E-mail: support@ts.guede.com

План за инспекция и техническа поддръжка

Редовен период на поддръжка		Ежедневно	Еженеделно	Ежемесечно
Стружки	Отстранете	✓		
Режеща лента	Проверете	✓		
Машина	Почистете	✓		

Отстраняване на неизправности

⚠ Преди да отстраните неизправност на уреда, изключете го и извадете щепсела от контакта.

Неизправност	Причина	Отстраняване
Машината не работи или внезапно спира	Предпазителят е задействал	Включете предпазителя; ако проблемът се повтаря, свържете се със сервиз

След всяко отстраняване на неизправност пуснете отново в действие всички предпазни устройства и ги проверете!!!