



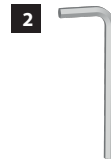
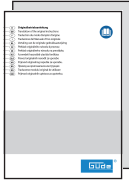
**GMT 355-2300**

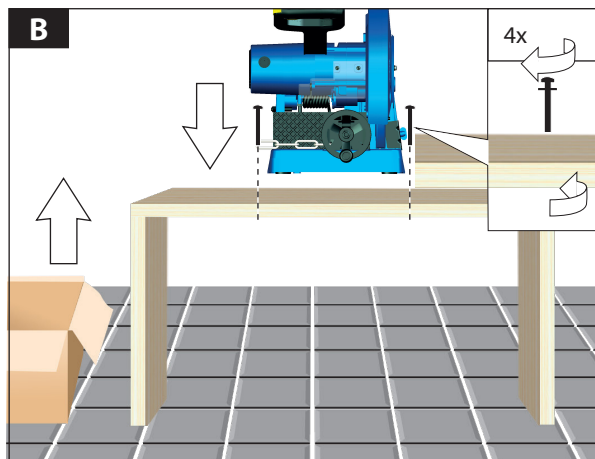
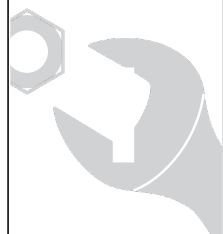
40559

**Güde**



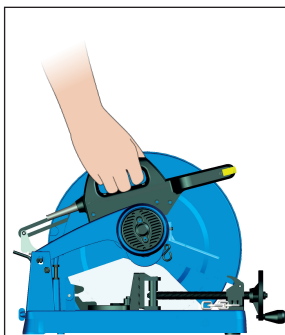
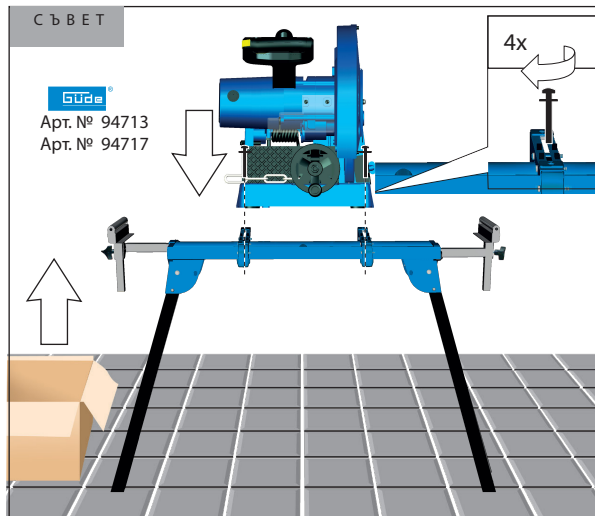
## ОБХВАТ НА ДОСТАВКАТА

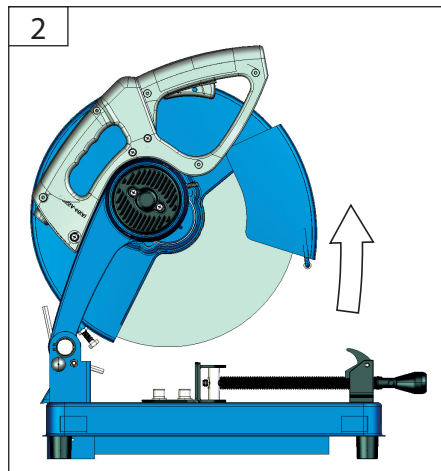
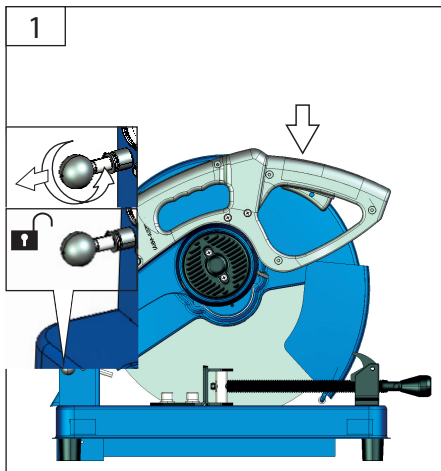
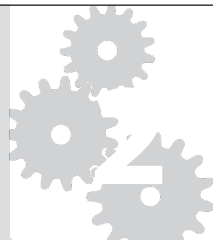


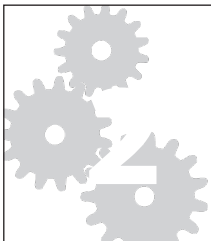


Не е включено в комплекта.

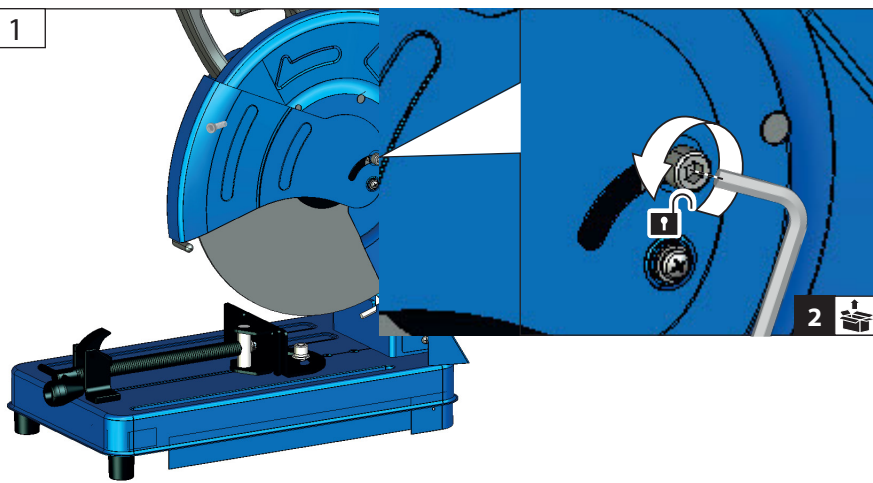
СЪВЕТ





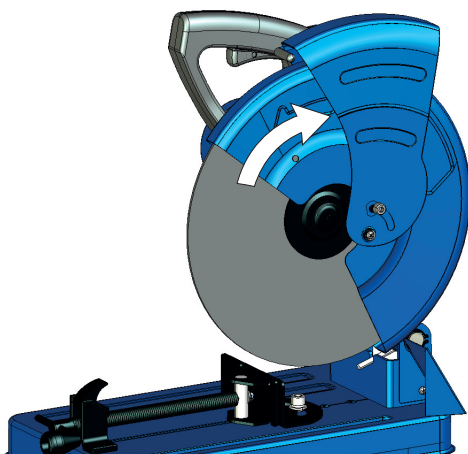


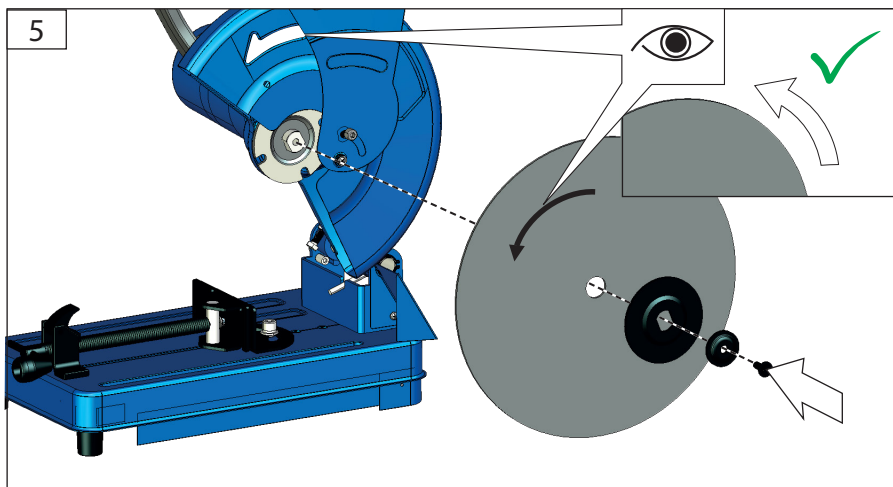
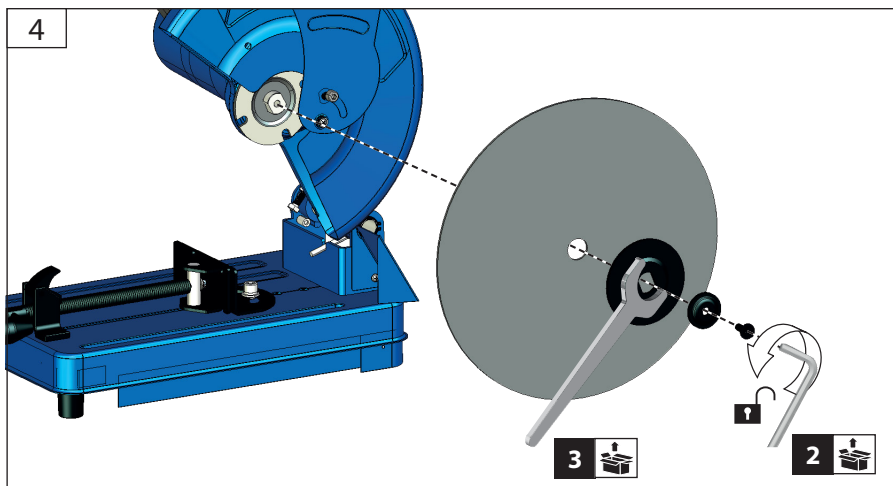
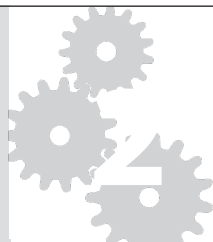
1



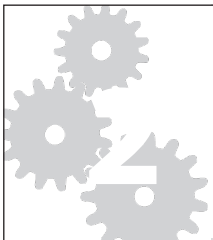
2

2





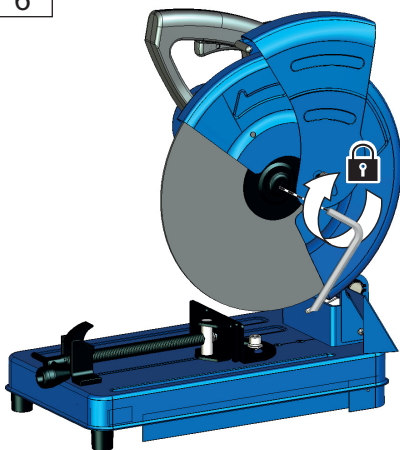
6



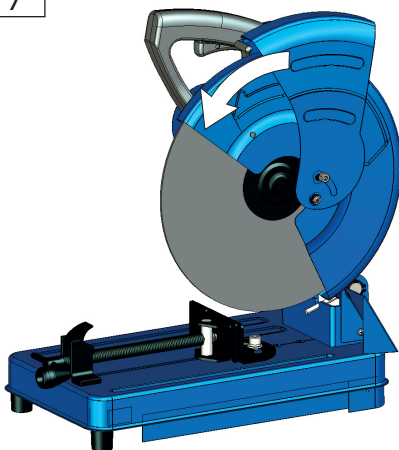
DE Въвеждане в експлоатация



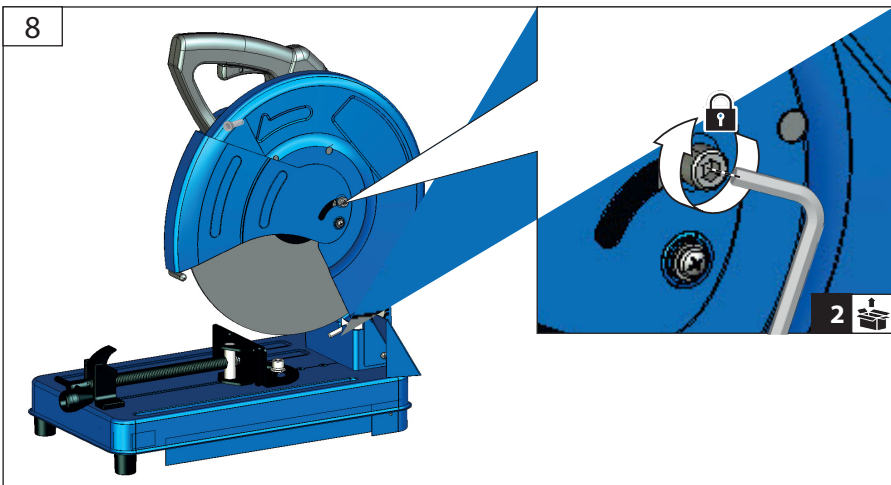
6

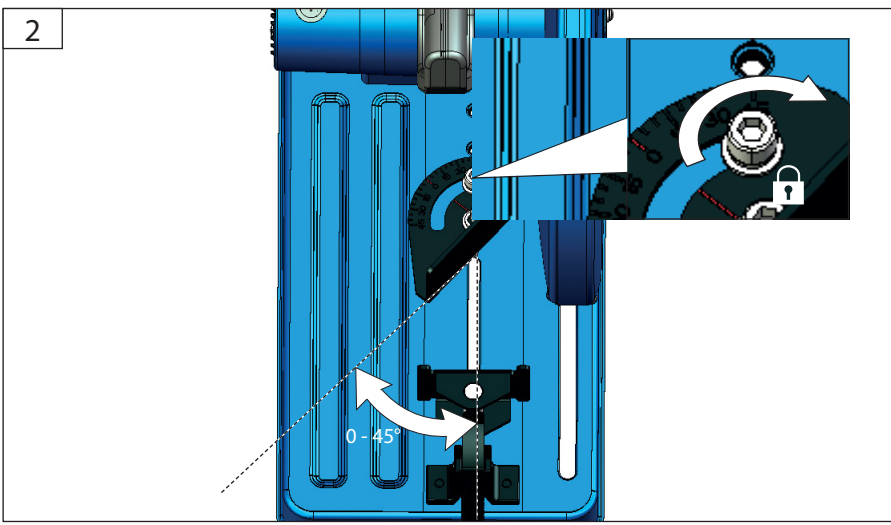
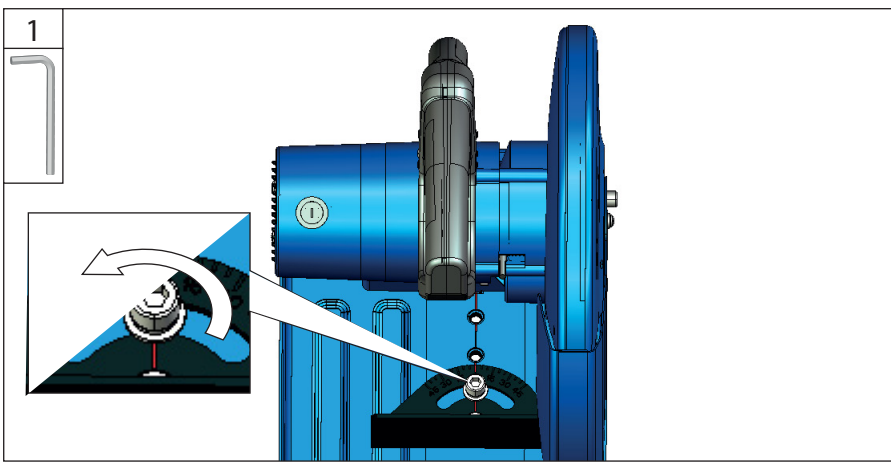
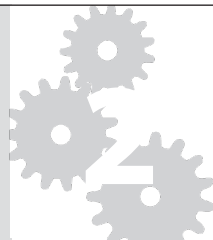


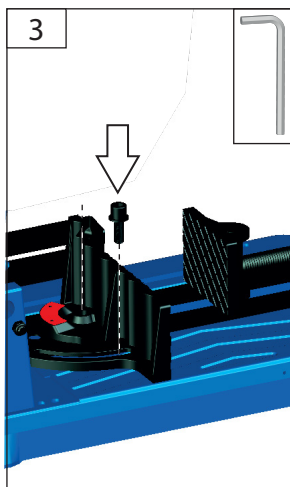
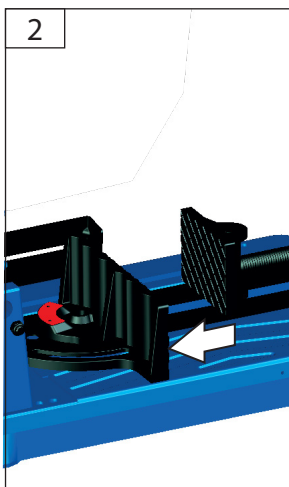
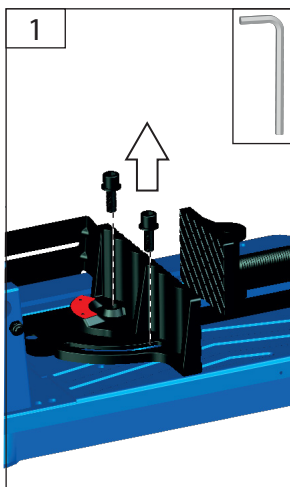
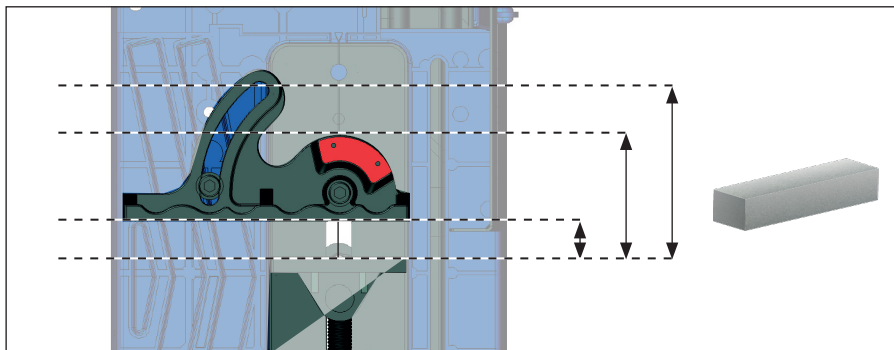
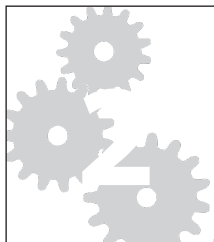
7

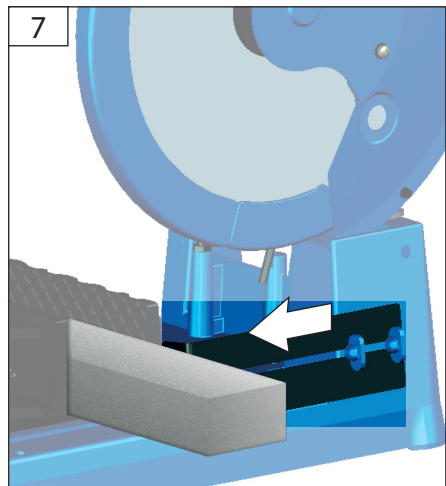
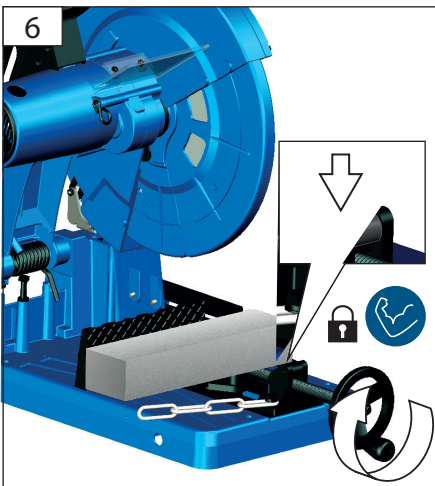
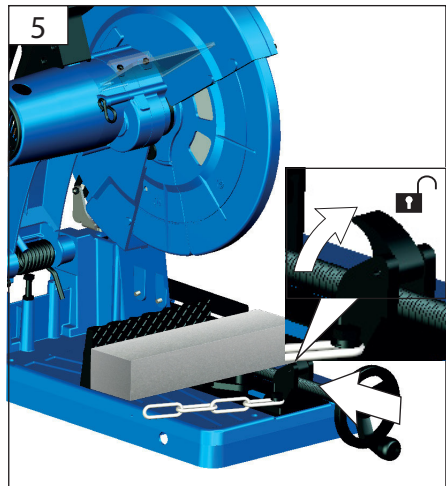
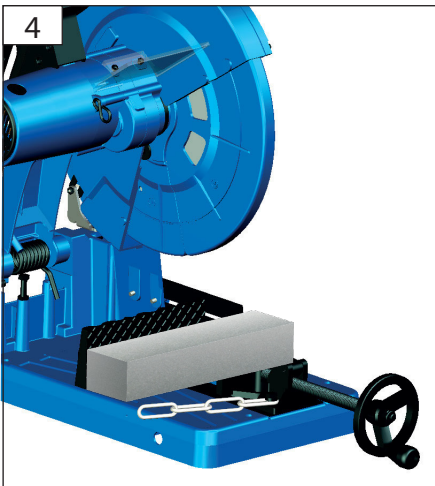
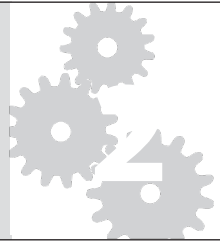


8









START DE Режим

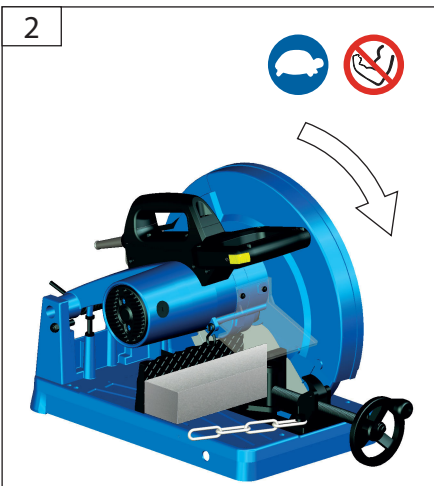
STOP



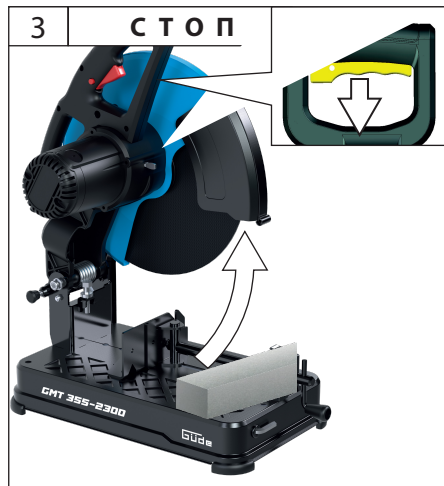
1 СТАРТ

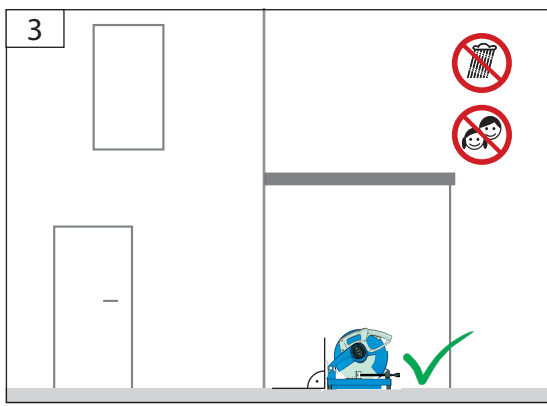
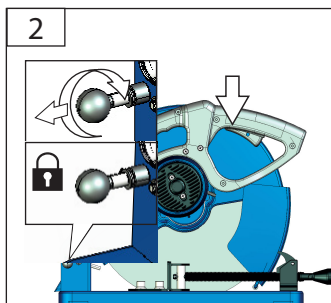
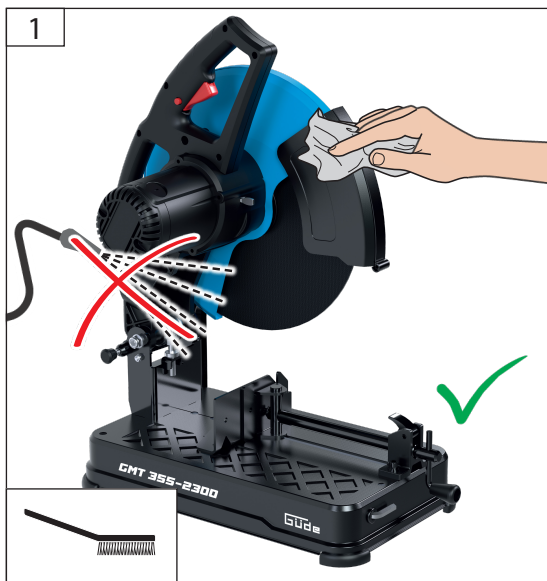
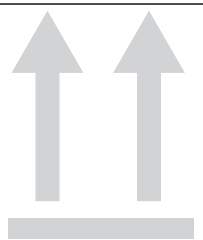


2



3 СТОП





## Технически данни

Метална отрезна машина	GMT 355-2300
Арт. №	40559
Захранване	220-240 V~ 50Hz
Номинална входна мощност	2300 W
Обороти на празен ход	4000 min <sup>-1</sup>
Ø на диска x Ø на отвора	355 x 25,4 mm
Капацитет на рязане правоъгълник 45° / 90°	102x 120 mm/ 78 x 110 mm
Капацитет на рязане (квадрат) 45° / 90°	89 x 89 mm/120 x 120 mm
Капацитет на рязане (кръгъл материал) 45° / 90°	105 mm /130 mm
Мин. размери на детайла	6 x 6 x 120 mm
Тегло	14 kg
<b>Данни за шума</b>	
Ниво на звуковото налягане L <sub>WA</sub>	90 dB (A)
Ниво на звуковата мощност L <sub>WA</sub>	103 dB (A)
Измерено съгласно	EN 61029-1:2009+A11:2010
<b>Носете защита за слуха!</b>	Неопределеност K = 3 dB (A)

„Посочените числови стойности представляват нива на емисии и не непременно безопасни работни нива. Въпреки че има връзка между степента на шумовите емисии и степента на шумовото натоварване, тя не може надеждно да се използва, за да се прецени дали са необходими допълнителни предпазни мерки. Факторите, които влияят върху реалното натоварване на работещите, включват особеностите на работното помещение, други източници на шум и т.н., т.е. броя на машините, други процеси, протичащи наблизо, както и продължителността, през която операторът е изложен на шум. Освен това допустимите нива на експозиция могат да се различават в отделните държави. Тази информация има за цел да помогне на потребителя на машината да направи по-точна оценка на опасностите и рисковете.“



Използвайте уреда едва след като сте прочели внимателно и сте разбрали ръководството за експлоатация, управление и с правилната употреба на уреда. Спазвайте всички указания за безопасност, посочени в ръководството. Действайте отговорно спрямо другите хора.

Операторът носи отговорност за злополуки или опасности за трети лица.

Уредът може да се използва само от лица, навършили 16 години. Изключение е употребата от непълнолетни в рамките на професионално обучение за придобиване на умения, когато се извършва под надзора на инструктор.

Ако имате съмнения относно свързването и работата с уреда, обърнете се към сервизното обслужване.

## Употреба по предназначение

**GMT 355-2300:** Металната отрезна машина е предназначена единствено за сухо рязане с метална отрезна (абразивна) шайба на тръби, профили, плосък и кръгъл материал от черни метали и неръждаема стомана.

**ПРЕДУПРЕЖДЕНИЕ!** Не използвайте циркулярни дискове.

Формата на детайлите трябва да позволява сигурно закрепване в машинното менгеме и да изключва възможността детайлът да изскочи по време на рязане.

Този уред може да се използва само по предназначение, както е описано. При неспазване на разпоредбите от общовалидните правила, както и на указанията в това ръководство, производителят не носи отговорност за причинени щети.

### Остатъчни рискове

Дори при правилна употреба и спазване на всички изисквания за безопасност е възможно да останат остатъчни рискове.

Шумови емисии

Емисии на прах  
Вибрации ръка–рамо

Опасност от изгаряне: инструментът и детайлът се нагряват по време на работа. Опасност от нараняване: остри инструменти и ръбове на детайла

**Действия при спешен случай**

Предприемете необходимите мерки за първа помощ според вида на нараняването и възможно най-бързо потърсете квалифицирана медицинска помощ. Предпазете пострадалия от допълнителни увреждания и го успокойте. При подаване на сигнал за помощ посочете: 1. Място на инцидента, 2. Вид на инцидента, 3. Брой пострадали, 4. Вид на нараняванията

**Символи**



ПРЕДУПРЕЖДЕНИЕВнимание!



ПРЕДУПРЕЖДЕНИЕ – За да намалите риска от нараняване, прочетете ръководството за употреба.



Носете защитни очила!  
Носете антифони!



Носете защитни ръкавици!



Използвайте предпазни обувки



Преди да извършвате каквито и да било работи по уреда, винаги изваждайте щепсела от контакта.

Никога не поставяйте ръце в зоната на режещия диск.



Пазете от влага. Не излагайте машината на дъжд.



Предупреждение за порезни наранявания



Посока на въртене



Повредени и/или електрически или електронни уреди, които подлежат на извършване, трябва да се предадат в предвидените за това пунктове за рециклиране.



Електроинструмент от клас на защита II.



Маркировка за съответствие CE

**Общи указания за безопасност**

**⚠ ПРЕДУПРЕЖДЕНИЕ!**

При работа с електроинструменти, за защита от токов удар, наранявания и риск от пожар, трябва да се спазват следните основни мерки за безопасност.

Прочетете всички указания, преди да използвате този електроинструмент, и съхранявайте инструкциите за безопасност на сигурно място.

**Поддържайте работното място чисто и подредено.** Безпорядъкът по работната площ и на работните маси увеличава риска от инциденти и наранявания.

**Не излагайте уреда на дъжд и не го използвайте в мокра или влажна среда.**

**При работа с уреда винаги осигурявайте достатъчно осветление и добри светлинни условия.**

Не работете с електроинструмента в среда с опасност от експлозия, където има запалими течности, газове или прах. Електроинструментите отделят искри, които могат да запалят праха или изпаренията.

**Предпазвайте се от токов удар.**

Избягвайте контакт на тялото със заземени предмети (напр. тръби, радиатори, електрически печки и хладилници). Рискът от токов удар е по-висок, когато тялото ви е заземено.

**Дръжте деца и други лица на разстояние, докато използвате електроинструмента.** Не им позволявайте да докосват електроинструмента или кабела. Разсейването може да доведе до загуба на контрол над уреда.

**Осигурете безопасно съхранение на електроинструментите.** Инструменти, които не се използват, трябва да се държат на сухо място, по възможност на високо, извън досега на деца, или да се съхраняват така, че да нямат достъп до тях.

**Не претоварвайте уреда. За всяка задача използвайте предназначения за нея електроинструмент. С подходящия електроинструмент работите по-добре и по-безопасно в посочения диапазон на мощност. Работите по-добре и по-безопасно в посочения диапазон на мощност, когато използвате мощност за тежки дейности.**

**Не използвайте електроинструмента за дейности, за които не е предназначен.** Например не използвайте ръчен циркуляр за рязане на клони или дърва за огрев.

**Носете подходящо облекло. Не носете широки дрехи или бижута. Приберете ко-**

**Дръжте косата, дрехите и ръкавиците далеч от движещите се части.** За работа на открито препоръчваме работни обувки с противохлъзгача подметка. При дълга коса носете мрежа за коса.

**Използвайте лични предпазни средства, съобразени с вас.** Предпазни очила и защита за слуха трябва да се носят винаги. Необходимо е и прахова или дихателна маска. При работа с остри ножове и циркулярни дискове винаги носете плътно прилепващи ръкавици.

**Когато могат да се монтират устройства за изсмукване и събиране на прах, уверете се, че са свързани и се използват правилно.**

Използването на прахоуловител може да намали рисковете, свързани с прах.

**Не използвайте кабели не по предназначение – за да носите или окачвате електроинструмента, нито за да изваждате щепсела от контакта. Дръжте кабели далеч от топлина, масло, остри ръбове и движещи се части на уреда.** Повредени или усукани кабели увеличават риска от електрически удар.

**Обезопасете детайла. Използвайте стяги или менгеме, за да го фиксирате стабилно.** Така е много по-сигурно, отколкото да го държите с ръка.

Детайлът винаги трябва да бъде здраво фиксиран към масата на триона.

**Избягвайте неестествена стойка на тялото. Осигурете си стабилна опора и пазете равновесие по всяко време.** Така ще контролирате по-добре електроинструмента в неочаквани ситуации.

Поддържайте електроинструментите с необходимата грижа.

**Поддържайте режещите инструменти остри и чисти.** Добре поддържаните режещи инструменти с остри режещи ръбове заclinват по-рядко и се водят по-лесно.

**Спазвайте указанията за смазване и за смяна на инструмента.**

**Проверявайте редовно захранващия кабел на електроинструмента и при повреда го подменяйте чрез квалифициран специалист.**

**Проверявайте редовно удължителните кабели и ги подменяйте, ако са повредени.**

**Дръжте ръкохватките сухи, чисти и без следи от масло и грес.**

**Извадете щепсела от контакта и/или отстранете батерията, когато не използвате уреда, преди да правите настройка или да смените принадлежности, например трионен диск, свредло или фрезер.** Тази предпазна мярка предотвратява неволно включване на електроинструмента за настройка или гаечните ключове, преди да включите електроинструмента. Инструмент или ключ, който се

намира в въртяща се част на уреда, може да причини наранявания.

**Избягвайте неволно пускане. Уверете се, че електроинструментът е изключен, преди да го свържете към захранването и/или към акумулатора, както и преди да го вдигнете или пренасяте.** Ако при пренасяне държите пръст на превключвателя или включите уреда към захранването, докато е включен, това може да доведе до злополуки.

**Когато работите с електроинструмент на открито, използвайте само удължителни кабели, одобрени за външна употреба и съответно обозначени.** Използването на удължителен кабел, подходящ за работа на открито, намалява риска от токов удар.

**Бъдете внимателни, следете какво правите и работете разумно с електроинструмента. Не използвайте електроинструмент, ако сте уморени или сте под въздействието на наркотици, алкохол или лекарства.** Един миг невнимание при работа с електроинструмент може да доведе до сериозни наранявания.

**Проверете машината за евентуални повреди. Преди да продължите работа, защитните устройства трябва внимателно да се проверят за изправност и за правилно функциониране по предназначение.**

**Проверете дали подвижните части работят безупречно и не заяждат, както и дали няма повредени елементи. Всички части трябва да са правилно монтирани и да отговарят на условията за безпроблемна работа на уреда.**

**Повредените защитни устройства и части трябва да бъдат ремонтирани или подменени по надлежния ред от оторизиран сервис, освен ако в ръководството за експлоатация не е посочено друго.**

Повредени превключватели трябва да се подменят в сервис на-обслужване на клиенти.

**Не използвайте електроинструмент с повреден превключвател.** Електроинструмент, който не може да се включва или изключва, е опасен и трябва да бъде ремонтиран.

**Поверете ремонта на електроинструмента на квалифициран електротехник.** Този електроинструмент отговаря на приложимите изисквания за безопасност. Ремонтите трябва да се извършват единствено от квалифициран електротехник и с оригинални резервни части; в противен случай за потребителя може да възникне риск от злополуки.

**ПРЕДУПРЕЖДЕНИЕ** Използването на други работни инструменти и други аксесоари може да представлява риск от нараняване за вас.

## Допълнителни указания за безопасност и работа

**Носете антифони.** Излагането на силен шум може да доведе до загуба на слуха.

**Използвайте лични предпазни средства. При работа с машината винаги носете защитни очила. Препоръчват се защитно облекло като прахозащитна маска, предпазни ръкавици, здрави и противоплъзгащи обувки, каска и престилка.**

При дълга коса носете мрежа за коса.

**Осигурете безопасна дистанция на околните спрямо работната зона. Всеки, който навлиза в работната зона, трябва да носи лични предпазни средства.** Отломки от детайла или счупени приставки могат да отхвъркнат и да причинят наранявания и извън непосредствената работна зона.

Препоръчва се преди първата употреба на уреда внимателно да прочетете ръководството за експлоатация и да получите инструкции за практическата работа.

Уверете се, че машината винаги е стабилно поставена (напр. закрепена към работната маса). Преди всяко рязане проверявайте дали машината стои сигурно.

Поддържайте работната зона и пода около машината чисти и без масло, грес и остатъци от материал.  
Използвайте повредени отрезни дискове. Преди всяка употреба проверявайте отрезния диск за отчупвания и пукнатини, а шлифовъчния диск/подложка – за пукнатини, износване или силна амортизация. Преглеждайте отрезните дискове преди работа. Дискът трябва да е монтиран правилно и да може да се върти свободно. Направете пробен пуск поне 30 секунди без натоварване. Не използвайте повредени, неравни или вибриращи отрезни дискове. Външният диаметър и дебелината на приставния инструмент трябва да отговарят на зададените размери за Вашия електроинструмент.

Не се допуска използването на циркулярни дискове, които не отговарят на характеристиките, посочени в това ръководство. Не използвайте дискове, които са повредени или деформирани. Работете само с правилно заточени дискове. Спазвайте максималните обороти, отбелязани върху диска. Аксесоари, които се въртят по-бързо от допустимото, могат да се ползват и за отрезни шлифовъчни дискове от по-големи електроинструменти.

Не използвайте приставни инструменти, които изискват течни охлаждащи средства. Използването на вода или други течни охлаждащи средства може да доведе до електрически удар.

Инструментите трябва да се транспортират и съхраняват в подходящ контейнер.

Уверете се, че използвате само такива дистанционни шайби и пръстени за шпиндела, които са подходящи за предназначението, посочено от производителя.

Никога не използвайте отрезната (кап) машина за рязане на материали, различни от посочените в ръководството за работа. Изберете диск, подходящ за материала, който ще се реже.

Използвайте триона само когато предпазните устройства работят, са в добро състояние и са в предвиденото положение. Работете с отрезната (кап) машина само със сигурно функциониращ и добре поддържан предпазен кожух. Предпазният кожух трябва да се връща сам. Люлеещият се предпазен кожух трябва да се отваря автоматично само при спускане на триона

Друго е забранено да се демонтират, променят, използват не по предназначение или да се монтират чужди предпазни устройства върху наличните предпазни елементи на машината.

Не отстранявайте остатъци от рязане или други части от детайла от зоната на рязане, когато машината работи и главата на триона не е в покоино положение. Не посягайте в опасната зона на работещата машина.

След изключване машината не спира веднага (инерционен ход на отрезния диск). Изчакайте отрезният диск да спре напълно след изключване.

Неизправности в машината, включително по предпазните устройства или по трионните дискове, трябва да се съобщават на отговорното за безопасността лице веднага щом бъдат установени.

При блокиране незабавно изключете машината. Извадете щепсела от контакта и отстранете заклинения детайл.

При необходимост подпрете дългите детайли с подходящи допълнителни опори.

Пренасяйте герунг-триона само с застопорена транспортна блокировка на ръкохватката.

За пренасяне / повдигане не използвайте предпазните устройства.

Свързване към електрическата мрежа

### **▲** Експлоатацията е разрешена само с дефектнотокава защита (RCD, макс. ток на утечка 30 mA).

Свързвайте само към еднофазен променлив ток и единствено към мрежовото напрежение, посочено на табелката с данни. Възможно е свързване и към контакти без защитен контакт, тъй като уредът е с клас на защита II.

Включвайте машината в контакта само когато е изключена.

EN 61000-3-11: При включване се получават краткотрайни спадове на напрежението. При неблагоприятни условия в мрежата е възможно да се повлияят други уреди. При мрежов импеданс под 0,2 Ω не се очакват смущения.

### **Поддръжка**

**▲** Преди извършване на каквито и да било работи по уреда винаги изваждайте щепсела от контакта.

Преди всяко пускане извършвайте визуална проверка.

Уредът не трябва да се използва, ако е повреден или ако предпазните устройства не работят. Подменяйте износените и повредени части.

Внимание! Ако захранващият кабел на този уред се повреди, той трябва да бъде заменен от производителя, неговия сервиз или от лице с аналогична квалификация, за да се избегнат рискове.

Ремонти и дейности, които не са описани в това ръководство, възлагайте само на квалифициран специализиран персонал.

Използвайте само оригинални аксесоари и **увиселен и режигрументът** е изключен от електрозахранването, преди да монтирате или свалите режечия диск.

Сменете износената вложка на работната маса.

Вентилаторът на двигателя засмуква прах в корпуса и силното натрупване на метален прах може да доведе до електрически опасности.

Поддържайте машината, особено вентилационните отвори, винаги чиста. Никога не обливайте корпуса с вода! Използвайте мека четка.

Не почиствайте пластмасовите части с разтворители, запалими или токсични течности. За почистване използвайте само влажна кърпа.

Смажете всички подвижни части с екологично масло.

Само редовно обслужван и добре поддържан уред може да бъде надежден помощник.

Пропуските в поддръжката и грижата могат да доведат до непредвидими инциденти и наранявания.

При необходимост списъкът с резервни части е достъпен онлайн на [www.guede.com](http://www.guede.com).

### **Гаранция**

Гаранционният срок е 12 месеца при търговска употреба и 24 месеца за потребители и започва да тече от датата на покупка на уреда.

Гаранцията покрива единствено дефекти, дължащи се на материални или производствени грешки. При предявяване на гаранционна претенция трябва да приложите оригиналния документ за покупка с посочена дата на продажба.

Гаранцията не покрива неправилна употреба, например претоварване на уреда, прилагане на сила, повреди от външно въздействие или попаднали чужди тела. Неспазването на инструкциите за експлоатация и нормалното износване също не се считат за гаранционен случай.

#### **Важна информация за клиента**

Моля, имайте предвид, че връщането на продукта – както в рамките, така и извън гаранционния срок – по правило трябва да се извършва в оригиналната опаковка. Така ефективно се избягват ненужни транспортни повреди и последващото им често спорно уреждане. Само в оригиналния кашон уредът ви е оптимално защитен и се гарантира безпроблемна обработка.

### **Сервиз**

Имате технически въпроси? Рекламация? Нуждаете се от резервни части или инструкция за употреба? В секция „Сервиз“ на сайта на Güde GmbH & Co. KG ([www.guede.com](http://www.guede.com)) ще ви съдействаме бързо и без излишни формалности. Помогнете ни да ви помогнем: за да идентифицираме уреда ви при рекламация, са ни необходими серийният номер, артикулният номер и годината на производство. Всички тези данни са посочени на табелката с технически данни.

Тел.: +49 (0) 79 04 / 700-360

Факс: +49 (0) 79 04 / 700-5199

Имейл: [support@ts.guede.com](mailto:support@ts.guede.com)

**План за инспекция и поддръжка**

Редовен период на поддръжка		Ежедневно	Ежеседмично	Ежемесечно
Стружки	Премахване	✓		
Лента на триона	Проверка	✓		
Машина	Почистване	✓		

Отстраняване на неизправности

**⚠ Преди да отстраните неизправност на уреда, изключете го и извадете щепсела от контакта.**

Неизправност	Причина	Отстраняване
Машината не работи или внезапно спира	Предпазителят е задействал	Включете предпазителя отново; при повторно задействане се свържете със сервиз

След всяко отстраняване на неизправност пуснете отново в действие всички предпазни устройства и ги проверете!!!