



## AIRPOWER 150/8/24 БЕЗШУМЕН

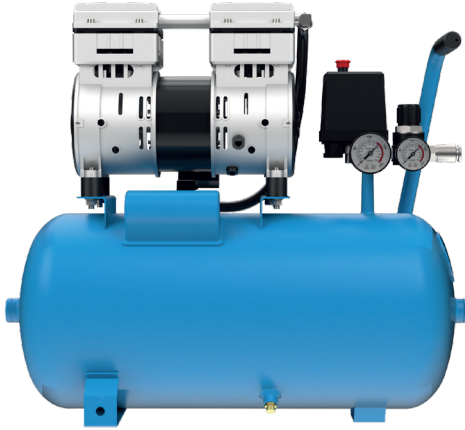
#50136





ОБХВАТ НА ДОСТАВКАТА

1



2



4 2x



5



6 2x



7 2x



3



8



9

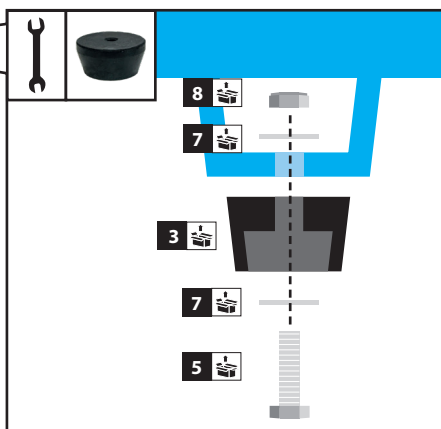
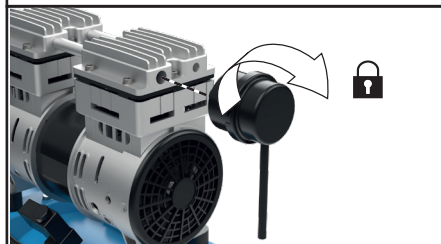
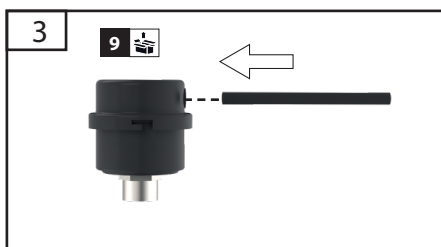
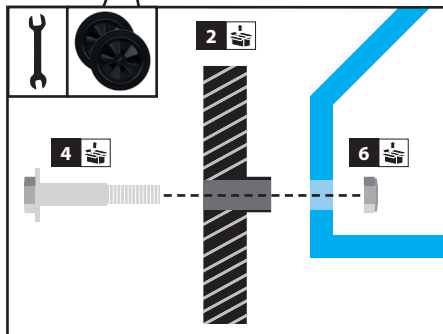
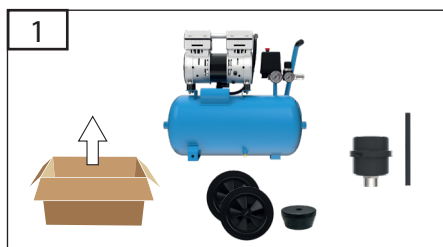


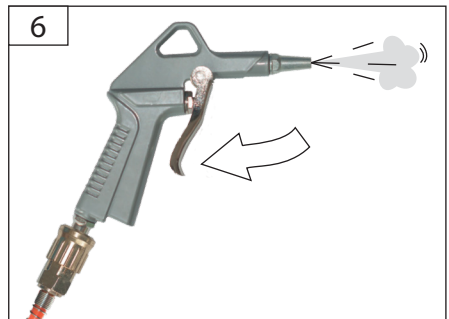
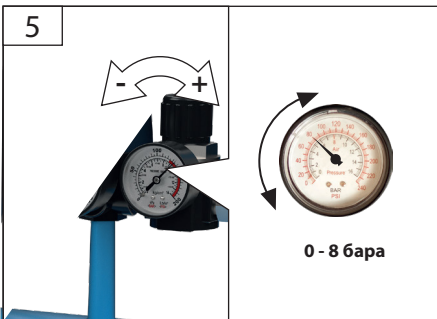
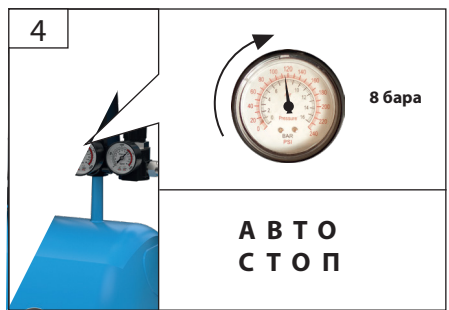
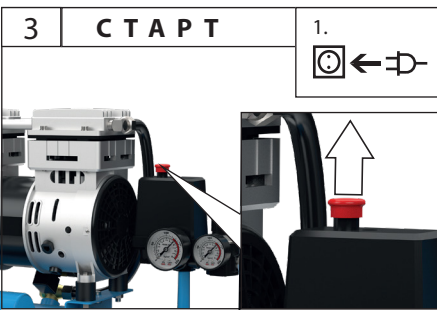
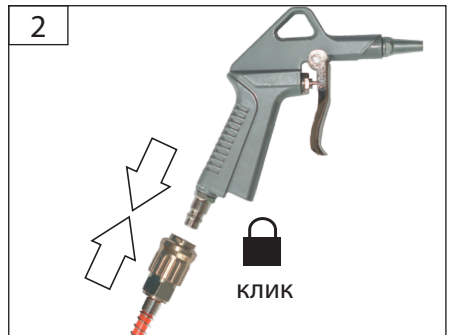
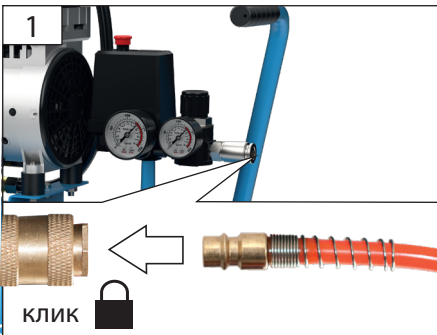
2

DE Монтаж



>20 kg





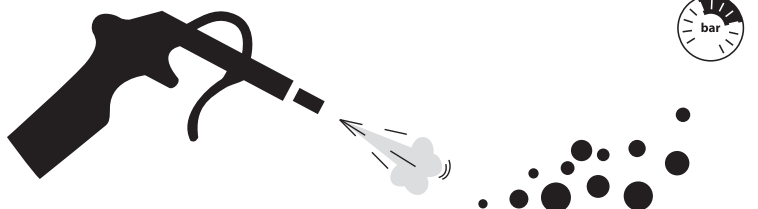


<p>7</p>	<p>6 bar</p>	<p><b>А В Т О С Т А Р Т</b></p>
<p>8</p> <p><b>С Т О П</b></p>	<p>2.</p>	<p>9</p> <p>0 bar</p>
<p>10</p>		<p>11</p>

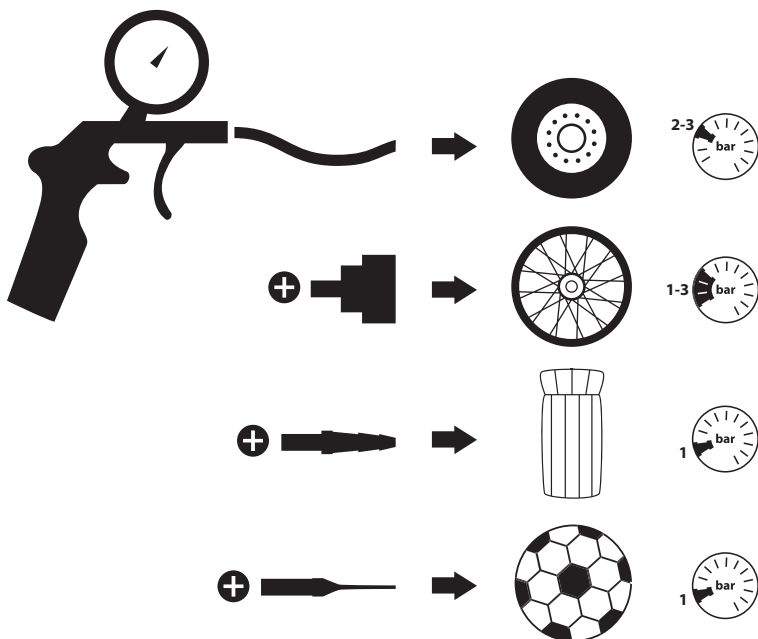


СЪВЕТ

A



B



6



DE Източете кондензата



макс. 1 bar



2-4 ч



DE На всеки 2-4 работни часа трябва  
Кондензната вода, която се образува в  
резервоара, трябва да се източва.

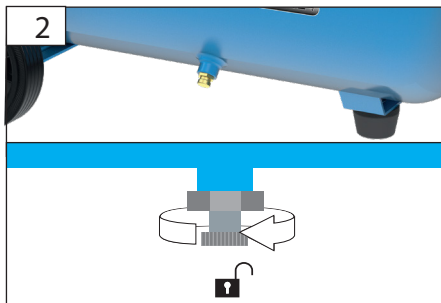
1



макс. 1 bar



2

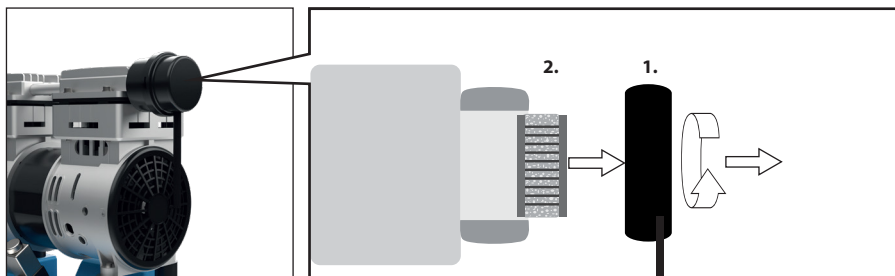


3



4



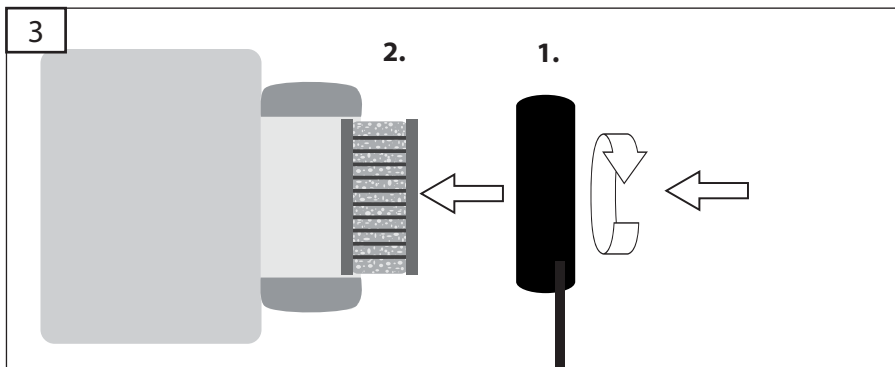


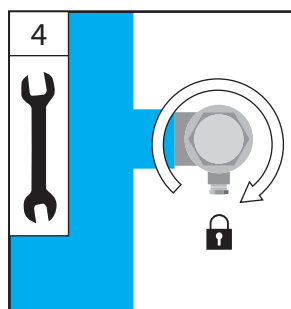
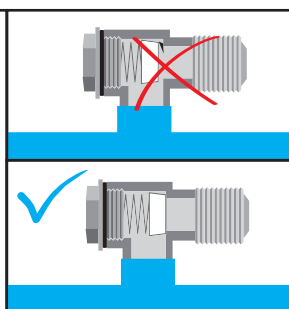
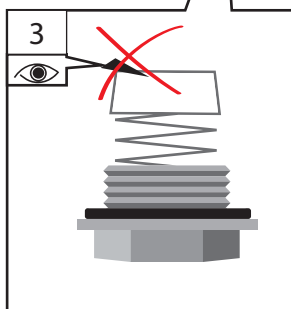
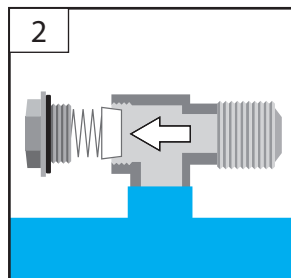
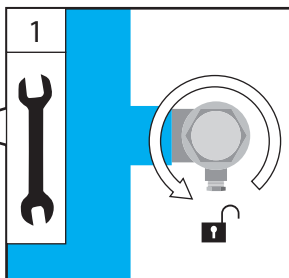
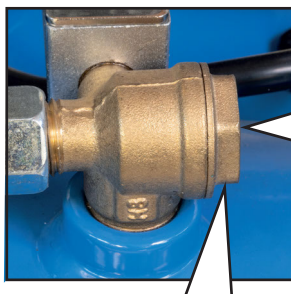
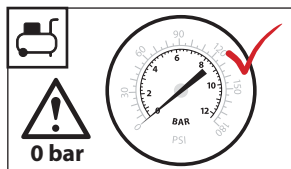
2

**ВГ** Почиствайте хартиения филтър само със сухен въздух!  
Никога не използвайте вода!



3





**Технически данни****Компресор****150/8/24 SILENT**

Арт. №

	Свързване.....	50136
	Мощност на двигателя V <sub>50</sub> /60%.....	0,75 kW
	Макс. обороти на двигателя.....	1380 min <sup>-1</sup>
	Брой цилиндри.....	2
	Засмукващ дебит.....	150 l/min
	Ефективен дебит.....	130
	Макс. работно	
	Съхраняване резервоара.....	8 bar 24 l
	Тегло.....	23 kg
	Степен на защита	
	Ниво на звукова мощност L <sub>WA</sub> *.....	69 dB(A)

\*Измерено съгласно 2005/88/EC



Използвайте уреда едва след като внимателно сте прочели и


разбрали ръководството за употреба. Спазвайте всички указания за безопасност, посочени в него. Действайте отговорно спрямо другите хора.


Ако имате съмнения относно свързването и работата с уреда, обърнете се към отдела за обслужване на клиенти.

Съхранявайте цялата документация така, че всеки, който използва компресора, да може по всяко време да прави справка в нея.

**Употреба по предназначение**


Компресорът е предназначен единствено за създаване на състен въздух за дома, двора и работилницата. – При спазване на техническите данни и указанията за


 състият въздух, произведен от тази машина, не е подходящ за употреба във фармацевтичния, хранителния или болничния сектор и не бива да се използва за пълнене на бутилки за дишателен газ за гмуркане.

 Компресорът трябва да се използва в подходящи помещения (добре проветрени, с температура между +5° и +40°C), никога при наличие на прах, киселини, изпарения, взривоопасни или запалими газове.

Този уред може да се използва само по предназначение, както е описано. При неспазване на разпоредбите, на общовалидните правила и на указанията в настоящото ръководство, производителят не носи отговорност за възникнали щети.

**Указания за безопасност**

 **ОПАСНОСТ! Електрически удар!**  
Съществува риск от нараняване от електрически ток!

 **Експлоатацията е разрешена само с предпазни средства (BCD) и защита от претованост (утечка 30 mA) е разрешена.**

Проверете напрежението. Техническите данни, посочени на табелката на уреда, трябва да съвпадат с напрежението на електрическата мрежа.

Свържете щепсела на захранващия кабел към контакт с подходяща форма, напрежение и честота, съответстващ на действащите изисквания.

Удължителните кабели не трябва да са по-дълги от 5 метра и трябва да имат сечение на проводника най-малко 1,5 mm<sup>2</sup>. Не се препоръчва използването на удължители с различна дължина и сечение, както и на адаптери и разклонители.

Преди пускане на уреда проверете, че захранващият кабел и/или контактът не са повредени.

За да се избегнат рискове, повреденият захранващ кабел трябва да бъде подменен от производителя. При никакви обстоятелства не извършвайте самостоятелни ремонти.

Компресорът не трябва да влиза в контакт с вода или други течности. Освен това струята течност, която излиза от инструменти, свързани към компресора, никога не бива да се насочва към самия компресор: уредът е под напрежение и може да се стигне до токов удар или късо съединение.

Не работете с уреда боси или с мокри ръце и крака.

Не дърпайте захранващия кабел, за да извадите щепсела от контакта или за да местите компресора.

Внимание: При спиране на тока и последващо възстановяване на захранването компресорът може да стартира внезапно.

**Състеният въздух е потенциално опасен източник на енергия, затова при работа с компресора и неговите принадлежности е задължително да се действа с повишено внимание.**

Този уред не е предназначен да се използва от лица (включително деца) с ограничени физически, сетивни или умствени способности или при липса на опит и/или знания, освен ако са под надзор на лице, отговорно за тяхната безопасност, или са получили от него указания как да използват уреда.

Децата трябва да бъдат под наблюдение, за да се гарантира, че не играят с уреда. Инструктирайте децата и неупълномощени лица винаги да стоят далеч от уреда.

Никога не оставяйте компресора да работи без надзор.

Никога не насочвайте струята състен въздух/течност към хора, животни или към себе си.

Никога не насочвайте въздушната струя към отвори на тялото — това може да причини смъртоносни наранявания!

Поддържайте работната зона винаги подредена.

Работещият компресор трябва да бъде поставен върху стабилна основа.

Внимание! Компресорът може да се използва само с предвидените за него колела и гумени буфери.

По време на работа с компресора носете защитни очила, за да предпазите очите от чужди частици, изхвърлени от струята състен въздух

да бъдат разпилени.

При работа с пневматични аксесоари по възможност носете защитно облекло против злополуки.

Между компресора и работната зона винаги спазвайте безопасна дистанция от минимум 4 метра.

Внимание! Маркучът за състен въздух може да „камшичи“ при отваряне на бързата връзка! – Дръжте маркуча здраво.

Пренасяйте компресора винаги само за дръжката.

Използването на състен въздух за различни предвидени цели (напомпване, пневматични инструменти, боядисване, измиване с препарати само на водна основа, такер и др.) изисква познаване и спазване на съответните специфични разпоредби.

Този компресор е проектиран за периодичен режим на работа, както е посочено на табелката с технически данни (напр. S3-60 означава 6 минути работа и 4 минути пауза), за да се предотврати прегряване на електромотора. При прегряване се активира термозащитата на двигателя, която автоматично прекъсва захранването. След като нормалната работна температура се възстанови, моторът се включва автоматично отново.

Внимание! Никога не включвайте/изключвайте компресора чрез щепсела. Винаги използвайте бутона ВКЛ./ИЗКЛ.

Не оставяйте компресора включен през нощта — устройството може да се превърне в източник на опасност.

В края на работния ден винаги изключвайте от превключвателя ВКЛ./ИЗКЛ., изпразвайте резервоара и изключвайте компресора от електрозахранването.

Внимание: Ако кондензната вода не се източва, резервоарът може да корозира. Това намалява капацитета му и компрометира безопасността.

ИЗХВЪРЛЯНЕТО на кондензната вода трябва да се извършва съгласно действащите екологични разпоредби и закони, тъй като представлява продукт, вреден за околната среда.

Не излагайте уреда на атмосферни влияния (дъжд, слънце, мъгла, сняг).

Ако компресорът се използва на открито, след работа трябва да се прибере на покрито място или в затворено помещение.

При дъжд или лошо време компресорът не бива да се използва на открито!

Не допускайте запалими предмети или предмети-

Не поставяйте изделия от найлон и плат в близост и/или върху компресора.

Не покривайте отворите за всмукване на въздух на компресора.

Компресорът не трябва да се монтира в превозно средство за търговски цели без предварително одобрение от компетентно вещо лице!

При търговска употреба компресорът подлежи на проверка преди първоначално пускане в експлоатация от вещо лице. Тази проверка трябва да бъде организирана от оператора. (съгласно BetrSichV §§17 № 25 (Наредба за безопасност при експлоатация))

Внимание! При монтаж в автоматизирани системи трябва да се инсталират подходящи алармени и/или предпазни устройства за случай на спиране на тока, неизправност или евентуален отказ на компресора. (напр. системи за храняване и др.)  
Използваните машини и инструменти на сигурно, сухо място, недостъпно за деца.

### Работа с пневматични инструменти

За да се гарантира безупречна и надеждна работа на въртящи и ударни пневматични инструменти, като напр. ударен гайковерт, таскер или пиронабивач и др., сгъстеният въздух задължително трябва да преминава през омаслител или обслужващ блок, за да бъде филтриран и да се предотврати случаят при използване на филтър-водоотделител.

При избора на подходящи пневматични инструменти задължително се съобразявайте с разхода на въздух на инструмента и реалния дебит, който компресорът може да осигури.

( Пневматични инструменти и аксесоари ще намерите на [www.guede.com](http://www.guede.com) )

### Работа при по-ниски температури

При ниски температури под 5° C може да се появят затруднения при стартиране, които се проявяват само като бръмчене на електромотора. В такъв случай уредът трябва незабавно да се изключи отново и в по-топла среда да се извърши смяна на маслото ( 5W30 ).

### Изисквания към оператора

Преди да използва уреда, операторът трябва внимателно да е прочел и разбрал ръководството за експлоатация.

Квалификация: Освен подробен инструктаж

от компетентно лице не е необходима специална квалификация за работа с уреда.

Минимална възраст: Уредът може да се използва само от лица, навършили 16 години. Изключение е използването от непълнолетни, когато това се извършва в рамките на професионално обучение за придобиване на умения и под надзора на обучаваш. Обучение: За работа с уреда е необходима единствено подходяща инструкция от компетентно лице и/или следване на ръководството за експлоатация. Специализирано обучение не е необходимо.

### Поведение при авария

Предприемете необходимите мерки за първа помощ според нараняването и възможно най-бързо потърсете квалифицирана медицинска помощ. Предпазете пострадалия от допълнителни увреждания и го успокойте. За евентуален инцидент на работното място винаги трябва да има подръка аптечка по DIN 13164. Използваните от аптечката материали трябва незабавно да се попълнят.

Когато повиквате помощ, посочете следната информация:

1. Място на инцидента
2. Вид на инцидента
3. Брой пострадали
4. Вид на нараняванията

### Изхвърляне

Указанията за изхвърляне се определят от пиктограмите, поставени върху уреда и/или опаковката. Описание на отделните значения ще намерите в раздел „Маркировка“.

### Изхвърляне на транспортната опаковка

Опаковката предпазва уреда от транспортни повреди. Материалите на опаковката обикновено са подбрани според екологични и тех-нологични изисквания за изхвърляне и затова подлежат на рециклиране. Връщането на опаковката в цикъла на материалите пести суровини и намалява количеството отпадъци. Части от опаковката (напр. фолио, Styropor®) могат да бъдат опасни за деца.

Съществува опасност от задушаване!

Съхранявайте частите от опаковката далеч от достъпа на деца и ги изхвърлете възможно най- скоро.

## Поддръжка

**Преди да извършвате каквато и да е работа по уреда, винаги изключвайте щепсела от контакта.**

Оставете свързания аксесоар да работи на празен ход, докато в резервоара не остане сгъстен въздух.

Преди употреба винаги правете визуална проверка, за да установите дали уредът — особено захранващият кабел и щепселът — не са повредени.

Проверете дали предпазният клапан работи правилно.

Уредът не бива да се използва, ако е повреден или ако защитните устройства са неизправни.

При неизправност ремонтът трябва да се извършва единствено от сервизната служба.

Използвайте само оригинални аксесоари и оригинални резервни части.

Не почиствайте машината и нейните компоненти с разтворители, запалими или токсични течности. За почистване използвайте само влажна кърпа.

Само уред, който се обслужва редовно и се поддържа грижливо, може да бъде надежден помощник. Пропуски в поддръжката и грижата могат да доведат до непредвидими инциденти и наранявания.

При необходимост ще намерите списъка с резервни части в интернет на [www.guede.com](http://www.guede.com).

## Гаранция

Гаранционният срок е 12 месеца при професионална употреба, 24 месеца за потребители и започва да тече от датата на покупката на уреда.

Гаранцията важи единствено за дефекти, причинени от материални или производствени грешки. При предявяване на гаранционна претенция трябва да се приложи оригиналният документ за покупка с посочена дата на продажба.

От гаранцията се изключват неправилни приложения, като напр. претоварване на уреда, употреба на сила, повреди вследствие на външно въздействие или от чужди тела. Неспазването на инструкциите за употреба и монтаж както и нормалното износване, също са извън обхвата на гаранцията.

## Сервиз

Имате технически въпроси? Рекламация? Нуждаете се от резервни части или ръководство за употреба? На сайта на фирма Güde GmbH & Co. KG

([www.guede.com](http://www.guede.com)) в раздел „Сервиз“ ще ви помогнем бързо и без излишни формалности. Моля, помогнете ни да ви помогнем. За да можем да идентифицираме уреда ви при реклама-ция, са ни необходими серийният номер, номерът на артикула и годината на производство. Всички тези данни са на табелката с технически данни. За да са ви

Сериен номер:

Номер на артикула:

Година на производство:

## Важна информация за клиента

Моля, имайте предвид, че връщане на уреда – както в гаранционния срок, така и след изтичането му – по правило следва да се извършва в оригиналната опаковка. Така ефективно се избягват ненужни транспортни повреди и често спорното им уреждане. Само в оригиналния кашон уредът Ви е оптимално защитен и така се гарантира безпроблемна обработка.

## Символи



Прочетете ръководството за експлоатация



Носете защитни очила!



Носете защита за слуха!



Пазете от влага. Не излагайте машината на дъжд.



Забранено е дърпане/пренасяне чрез кабела



Предупреждение/Внимание



Внимание: електрическо напрежение



Внимание: гореща повърхност! Опасност



от изгаряния!  
Опасност от автоматично включване



Повредени и/или предназначени за изхвърляне електрически или електронни уреди трябва да се предават в предвидените за това



пунктове за рециклиране.



Пазете от влага



Ориентация на опаковката: нагоре

Проблем	Причина	Решение
Компресорът не тръгва при включване	Налиягането в съда е по-високо от налягането на включване	Изпуснете налягането от съда, докато пресостатът не включи автоматично
	Захранването е неизправно	Проверете електрозахранването от квалифицирано лице
	Пресостатът е повреден	Смяната на пресостата да се извърши от квалифицирано лице (сервиз Güde)
	Четките са износени	Сменете четките
При достигане на налягането на включване компресорът тръгва за кратко или бръмчи и след това се изключва автоматично	Захранващият кабел е с недопустима дължина или сечението му е твърде малко	Проверете дължината на захранващия кабел и сечението му
Компресорът работи непрекъснато	Всмукателният филтър е силно замърсен	Почистете всмукателния филтър или го подменете
	Пневматичните инструменти имат твърде висок разход на въздух	Проверете разхода на въздух на пневматичния инструмент; обърнете се към специализиран търговец на пневматика
	Теч в компресора	Локализирайте течта и се свържете със сервиза на Güde
	Пневматичната линия пропуска	Свържете се със сервиза на Güde
По време на работа съгъстеният въздух излиза през разтоварващия вентил под пресостата	Вентилът за източване на конденз е отворен или липсва	Затворете или поставете
	Разтоварващият вентил пропуска	Почистете или сменете разтоварващия вентил
След достигане на налягането на изключване съгъстеният въздух излиза през разтоварващия вентил под пресостата до достигане на налягането на включване	Вложката на възвратния клапан пропуска или е повредена	Почистете или подменете вложката на възвратния клапан
	Възвратният клапан е повреден	Сменете възвратния клапан
Компресорът се включва твърде често	Има много конденз в резервоара под налягане	Източете кондензата
	Компресорът е претоварен	
Предпазният клапан изпуска	Налиягането в съда е по-високо от зададеното налягане на изключване	Нека пресостатът бъде пренастроен/подменен от квалифицирано лице (Güde Service)
	Предпазният клапан е повреден	Подменете предпазния клапан или се обърнете към Güde Service
Компресорният агрегат прегрява	Подаването на въздух не е достатъчно	Осигурете достатъчна вентилация и отвеждане на въздуха (минимално разстояние от стената 40 cm)
	Охлаждащите ребра на цилиндъра (цилиндровата глава) са замърсени	Почистете охлаждащите ребра на цилиндъра (цилиндровата глава)
	Времето на работа е твърде дълго	Изключете компресора
Компресорният агрегат е прегрял и компресорът се изключва	Компресорният агрегат е претоварен	Свържете се със сервиза на Güde
	Компресорният агрегат е повреден	Свържете се със сервиза на Güde
	Налице е ниско напрежение към компресорния агрегат	Свържете се със сервиза на Güde
	Температура на околната среда > 35°C	