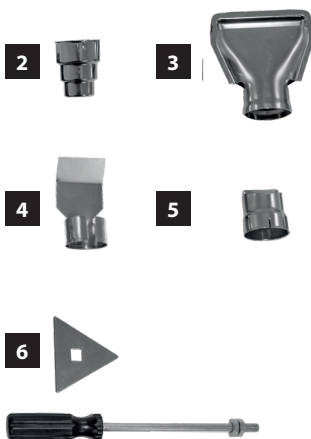


Съдържание на комплекта



Работа

СТАРТ
СТОП



2



3



4

2

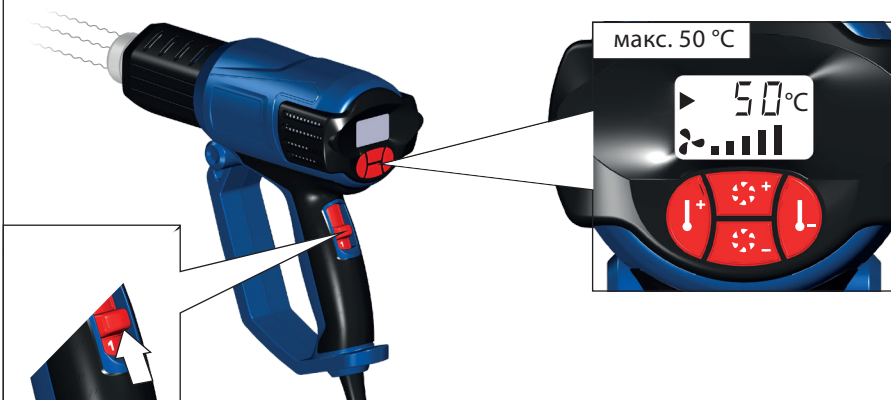
СТАРТ
СТОП

Работа



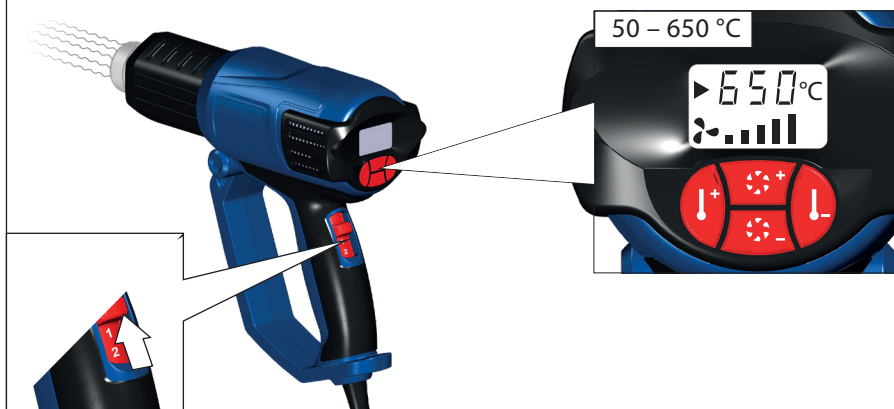
СТАРТ 1

250–500 l/min



СТАРТ 2

250–500 l/min



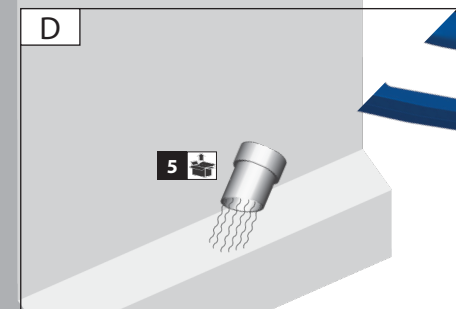
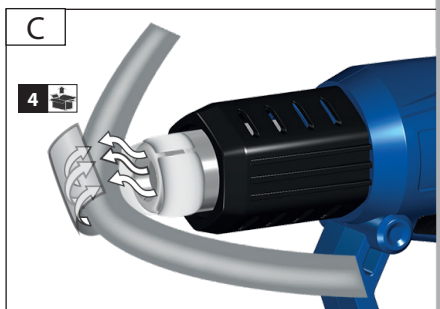
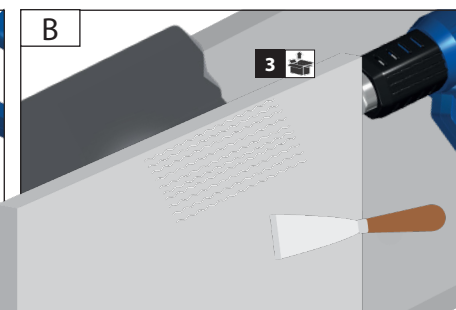
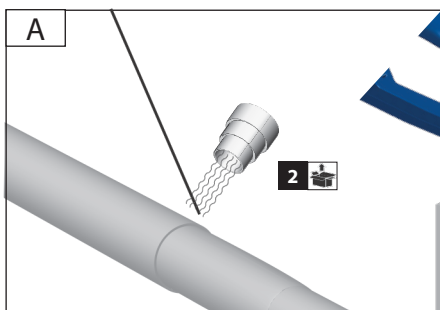
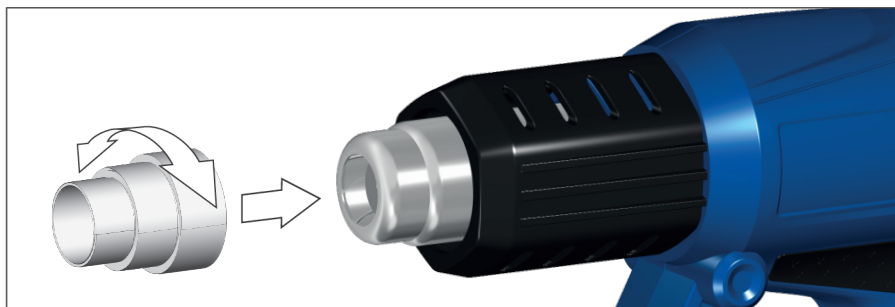
DE Эксплоатация

EN Работа

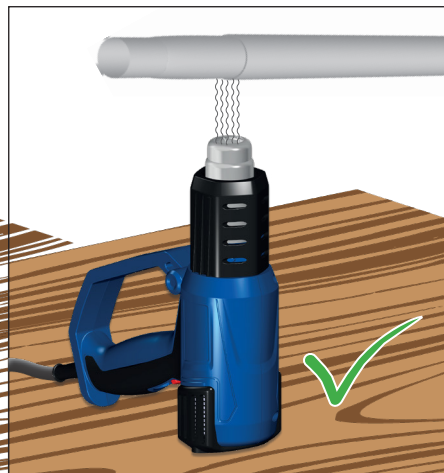
FR Fonctionnement

IT Режим на работа

3



4



Технически данни

Пистолет за горещ въздух	HLG 650-2000 LCD
Арт. №	58121
Захранване	230 V ~ 50 Hz
Номинална входна мощност	2000 W
Дебит на въздуха	
Степен 1	250 - 500
Степен 2	l/min 250 -
Температура на въздуха	500 l/min
Степен 1 Степен 2	50 °C 50 - 650 °C
Тегло	0,9 kg



Използвайте уреда едва след като внимателно прочетете и разберете ръководството за експлоатацията и управление и с правилната употреба на уреда. Спазвайте всички указания за безопасност, посочени в ръководството. Действайте отговорно спрямо другите хора.

Операторът носи отговорност за инциденти или опасности, причинени на трети лица.

Уредът може да се използва само от лица, навършили 16 години. Изключение е употребата от непълнолетни в рамките на професионално обучение за придобиване на умения, под надзора на инструктор.

Ако имате съмнения относно свързването и работата с уреда, обърнете се към сервизното обслужване.

Общи указания за безопасност

ПРЕДУПРЕЖДЕНИЕ!

При работа с електроинструменти, за защита от токов удар, наранявания и риск от пожар, трябва да се спазват следните основни мерки за безопасност.

Прочетете всички тези указания, преди да използвате този електроинструмент, и съхранявайте инструкциите за безопасност на сигурно място.

Поддържайте работното място чисто и подредено. Безпорядъкът на работните места и работните маси увеличава риска от инциденти и наранявания.

Не използвайте уреда на дъжд и не го използвайте във влажна или мокра среда.

При работа с уреда винаги осигурявайте достатъчно осветление и добри светлинни условия.

Не работете с електроинструмента в среда с опасност от експлозия, където има запалими течности, газове или прах. Електроинструментите могат да отделят искри, които да запалят праха или изпаренията.

Пазете се от електрически удар.

Избягвайте допир на тялото с заземени предмети (напр. тръби, радиатори, електрически печки и хладилници). Рискът от електрически удар е по-висок, ако тялото ви е заземено.

Дръжте децата и други лица настрана по време на работа с електроинструмента.

Не докосвайте електроинструмента или кабела. При разсейване може да загубите контрол над уреда.

Осигурете безопасно съхранение на електроинструментите.

Инструментите, които не се използват, трябва да се съхраняват на сухо, по възможност на по-високо място, извън обсега на деца, или на недостъпно за тях място.

Не претоварвайте уреда. За всяка работа използвайте предназначения за нея електроинструмент. С подходящия електроинструмент работете по-добре и по-безопасно в посочения диапазон на мощност. Работите по-добре и по-безопасно в посочения диапазон на мощност.

Не използвайте електроинструмента за дейности, за които не е предназначен. Например не използвайте ръчен циркуляр за рязане на клони или дърва за огрев.

Носете подходящо облекло. Не носете широки дрехи или бижута. Дръжте косата, дрехите и ръкавиците далеч от движещите се части. За работа на открито препоръчваме работни обувки с противохлъзгаща подметка. При дълга коса използвайте мрежа за коса.

Използвайте лични предпазни средства,

съобразени с вас. Предпазни очила и защита за слуха трябва да се носят винаги. Необходима е и прахова или дихателна маска. При работа с остри ножове и трионни дискове винаги носете плътно прилепнали ръкавици.

Ако могат да се монтират устройства за прахоизсмукване и/или събиране, уверете се, че са свързани и се използват правилно. Използването на прахоизсмукване може да намали рисковете, свързани с прах.

Не използвайте кабела не по предназначение – за носене или окачване на електроинструмента, нито за изваждане на щепсела от контакта. Дръжте кабела далеч от топлина, масло, остри ръбове и движещи се части на уреда. Повредени или оплетени кабели увеличават риска от електрически удар.

Обезопасете детайла. Използвайте стяги или менгеме, за да го фиксирате. Така е много по-сигурно, отколкото да го държите с ръка.

Избягвайте неестествена стойка на тялото.

Осигурете си стабилна стойка и поддържайте равновесие по всяко време.

Така ще контролирате по-добре електроинструмента в неочаквани ситуации. Поддържайте електроинструментите грижливо.

Поддържайте режещите инструменти остри и чисти. Добре поддържаните режещи инструменти с остри ръбове се заклинват по-рядко и се водят по-лесно.

Спазвайте указанията за смазване и смяна на инструмента.

Проверявайте редовно захранващия кабел на електроинструмента и при повреда го подменяйте чрез оторизиран специалист.

Проверявайте редовно удължителните кабели и ги подменяйте, ако са повредени.

Поддържайте ръкохватките сухи, чисти и без масло и грес.

Извадете щепсела от контакта и/или отстранете батерията, когато не използвате уреда, преди да правите настройки или да смените принадлежности, напр. нож за трион, свредло или фрезер. Тази предпазна мярка предотвратява неволно включване на електроинструмента.

Преди да включите електроинструмента, отстранете инструментите за настройка или гаечните ключове. Инструмент или ключ, оставен в въртяща се част на уреда, може да причини наранявания.

Предотвратете неволно включване. Уверете се, че електроинструментът е изключен, преди да го свържете към захранването и/или батерията, както и преди да го вдигнете или пренасяте. Ако при пренасяне държите пръст на превключвателя или включите уреда към захранването, докато е включен, това може да доведе до инциденти.

Когато работите с електроинструмент на открито, използвайте само удължителни кабели, одобрени и съответно обозначени за външна употреба. Използването на удължител, подходящ за работа на открито, намалява риска от токов удар.

Бъдете нащрек, следете какво правите и работете разумно с електроинструмента. Не използвайте електроинструмент, ако сте уморени или сте под въздействието на наркотици, алкохол или лекарства. Дори миг невнимание при работа с електроинструмент може да доведе до сериозни наранявания.

Проверете машината за евентуални повреди. Преди да продължите работа, защитните устройства трябва внимателно да се прегледат, за да се уверите, че функционират безупречно и по предназначение.

Проверете дали подвижните части работят изрядно-

и дали не заяждат, както и дали има повредени елементи. Всички части трябва да са правилно монтирани и да отговарят на всички условия, за да се гарантира безупречната работа на уреда.

Повредените защитни устройства и части трябва да бъдат професионално ремонтирани или подменени от оторизиран сервиз, освен ако в ръководството за експлоатация не е посочено друго.

Не използвайте електроинструмент с повреден превключвател. Електроинструмент, който не може да се включва или изключва, е опасен и трябва да бъде ремонтиран.

Възлагайте ремонта на електроинструмента на квалифициран електротехник. Този електроинструмент отговаря на приложимите изисквания за безопасност. Ремонти се извършват само от електроспециалист и с оригинални резервни части; в противен случай за потребителя може да възникнат инциденти.

Указания за безопасност за пистолет за горещ въздух

При неправилна употреба съществува риск от пожар. Бъдете внимателни при работа с уреда в близост до запалими материали. Не насочвайте уреда продължително към едно и също лице, другите хора и животните на разстояние по време на работа с уреда.

Носете подходящи предпазни средства: защитни очила, защита за слуха и предпазни ръкавици.

Уредът не е предназначен за лица с ограничени физически, сетивни или умствени способности.

Не използвайте уреда в помещения, където е възможно да има леснозапалими материали или газове.

Не оставяйте включения уред без надзор.

Не използвайте уреда на открито при дъжд.

Никога не запущвайте и не закривайте дюзата за горещ въздух.

Не насочвайте струята горещ въздух към хора.

Не използвайте уреда като сешоар.

След употреба оставете уреда да се охлади за известно време, преди да го приберете.

Не докосвайте дюзите, докато използвате пистолета за горещ въздух.

Дръжката трябва да се поддържа суха.

Употреба по предназначение

Уредът е подходящ за запояване на медни тръби, калайдисване на детайли от каросерия, заваряване и съединяване на пластмаси, размразяване на водопроводни тръби и подгриване на метални части. Този уред трябва да се използва само по предназначение, както е описано. При неспазване на изискванията, на общовалидните правила, както и на указанията в това ръководство, производителят не носи отговорност за причинени щети.

Поведение при аварийна ситуация

Предприемете необходимите мерки за първа помощ според вида на нараняването и възможно най-бързо потърсете квалифицирана медицинска помощ. Предпазете пострадалия от допълнителни увреждания и го успокойте. Когато подавате сигнал за помощ, посочете: 1. мястото на инцидента, 2. вида на инцидента, 3. броя на пострадалите, 4. вида на нараняванията

Символи



ПРЕДУПРЕЖДЕНИЕ / Внимание!



За да намалите риска от нараняване, прочетете ръководството за експлоатация.



Носете защитни очила!
Носете защита за слуха!



Носете защитни ръкавици!



Преди да извършвате каквато и да е работа по уреда, винаги изваждайте щепсела от контакта.



ПРЕДУПРЕЖДЕНИЕ! Опасност от изгаряния



Електроинструмент от клас на защита II.



Символ CE



Повредени и/или електрически или електронни уреди, предназначени за изхвърляне, трябва да се предават в определените за това пунктове за рециклиране.

Мрежово захранване

Работата е разрешена само с дефектнотокова защита-прекъсвач (RCD, макс. ток на утечка 30 mA) е допустим.

Свързвайте само към еднофазен променлив ток и единствено към мрежовото напрежение, посочено на табелката с данни. Възможно е включване и в контакти без защитен проводник, тъй като уредът е от защитен клас II.

Свързвайте машината към контакта само когато е изключена.

Поддръжка

Преди да извършвате каквато и да е работа по уреда, винаги изваждайте щепсела от контакта.

Ремонти и дейности, които не са описани в това ръководство, възлагайте само на квалифициран сервизен персонал.

Използвайте само оригинални аксесоари и оригинални резервни части. Поддържайте машината, особено вентилационните отвори, винаги чиста. Никога не обливайте корпуса на уреда с вода!

Не почиствайте пластмаси с разтворители, запалими или токсични течности. За почистване използвайте само влажна кърпа. Внимание! Ако захранващият кабел на този уред се повреди, той трябва да бъде заменен от производителя, от неговия сервиз или от друго лице с аналогична квалификация, за да се избегнат рискове.

Само уред, който се обслужва редовно и се поддържа добре, може да бъде надежден помощник. Пропуски в поддръжката и грижата могат да доведат до непредвидими инциденти и наранявания. При нужда списъкът с резервни части е наличен онлайн на www.guede.com.

Изхвърляне



Изтощени батерии, отпадъчно електрическо и електронно оборудване се събират заедно с битовите отпадъци. Изтощените батерии и отпадъчното електрическо и електронно оборудване се събират и предават отделно. Преди изхвърляне извадете от уредите изтощените батерии, старите акумулаторни батерии и осветителните елементи.

Проверете при местните власти или при специализирания търговец къде се намират пунктовете за събиране и рециклиращите центрове. В зависимост от местните разпоредби търговците могат да бъдат

задължени да приемат обратно безплатно изтощени батерии и отпадъчно електрическо и електронно оборудване. Допринасяйте, като използвате

повторна употреба и рециклирането на излезлите от употреба батерии, електрически и електронни уреди помагат да се намали нуждата от суровини. Старите батерии (особено литиево-йонните), както и електрическите и електронните уреди съдържат ценни материали, които могат да бъдат рециклирани, а при тяхното въздействие върху околната среда въздействат върху здравето.

Преди изхвърляне изтрийте евентуално наличните на старото устройство лични данни

Сервиз

Имате технически въпроси? Рекламация? Нуждаете се от резервни части или ръководство за експлоатация? На сайта на Güde GmbH & Co. KG (www.guede.com), в раздел „Сервиз“, ще ви съдействаме бързо и без излишни формалности. Помогнете ни да ви помогнем: за да идентифицираме уреда ви при рекламация, са ни необходими серийният номер, артикулният номер и годината на производство. Всички тези данни са посочени на табелката с технически данни.

Тел.: +49 (0) 79 04 / 700-360

Факс: +49 (0) 79 04 / 700-51999

Гаранция

Гаранционният срок е 12 месеца при професионална употреба и 24 месеца за потребители и започва да тече от датата на покупка на уреда. Гаранцията покрива единствено дефекти, дължащи се на материални или производствени грешки. При предявяване на претенция по гаранция е необходимо да се приложи оригиналният документ за покупка с посочена дата на продажба.

От гаранцията се изключват неправилна употреба, напр. претоварване на уреда, прилагане на сила, повреди вследствие на външно въздействие или попаднали чужди тела. Неспазването на инструкциите за експлоатация и нормалното износване също не се покриват от гаранцията.

Важна информация за клиента

Моля, имайте предвид, че при връщане на уреда – както в рамките, така и извън гаранционния срок – той по принцип трябва да бъде изпратен в оригиналната опаковка. Така ефективно се избягват ненужни транспортни повреди и често спорното им уреждане. Само в оригиналния кашон уредът е оптимално защитен и се гарантира безпроблемна обработка.