

## BS 76-900 E

58146

GÜDE GmbH & Co. KG  
ул. Birkichstrasse 6  
74549 Волпертсхаузен  
Германия

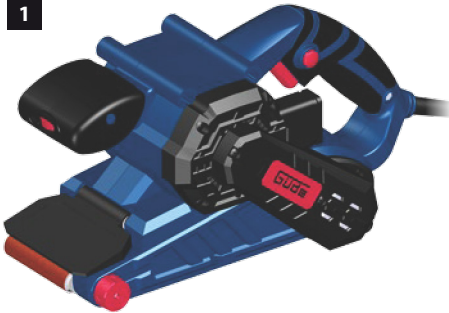




ОБХВАТ НА ДОСТАВКАТА



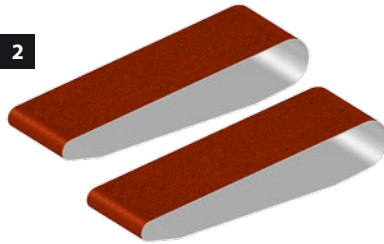
1



3



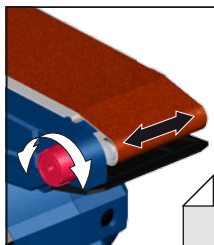
2



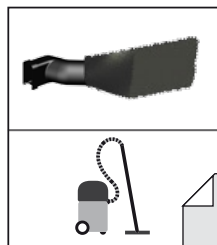
DE Въвеждане в експлоатация



2



3



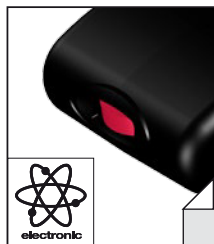
4

DE Эксплоатация

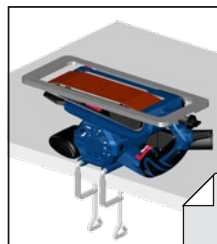
СТАР  
Т СТОП



5



6

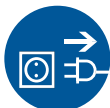


7

2

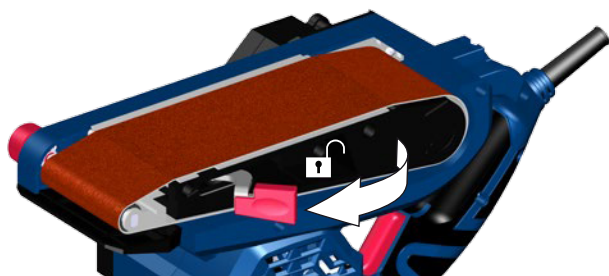


DE Выведение в эксплуатацию

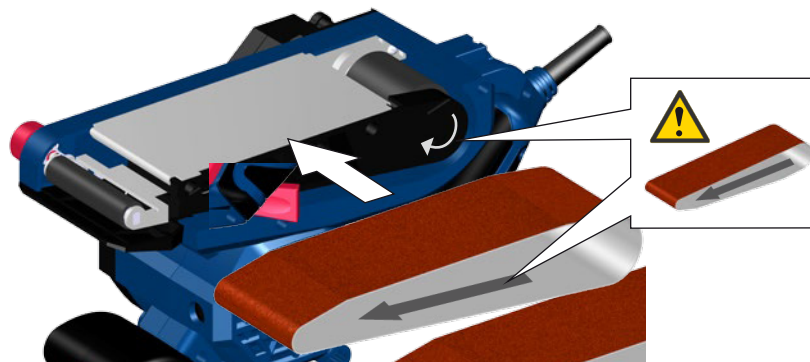


58304 K60, 58305 K80  
58306 K100, 58307 комплект

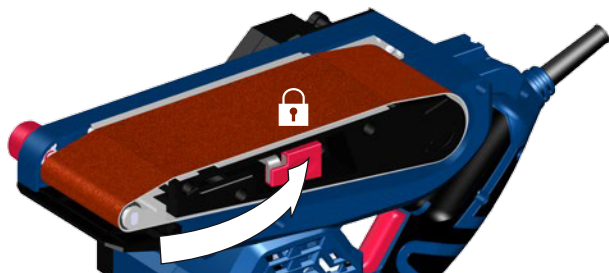
1

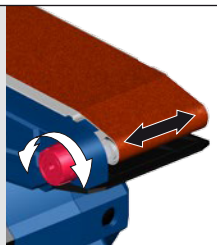


2



3

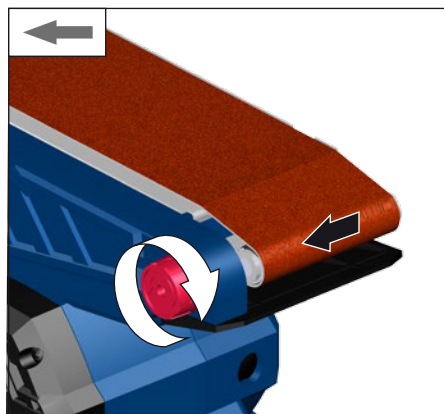
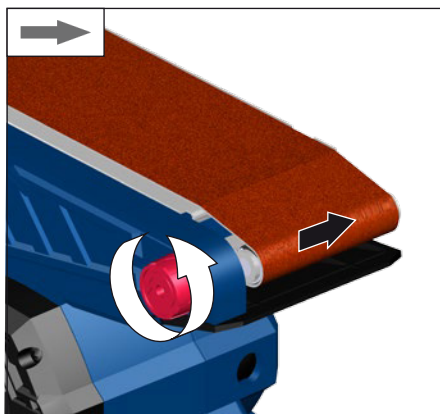
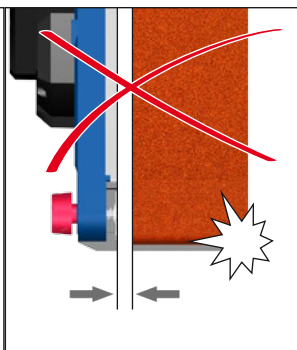
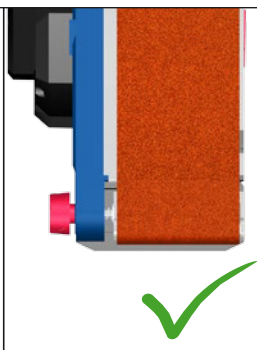
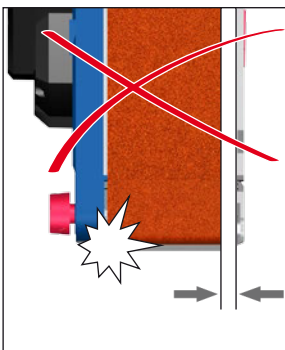
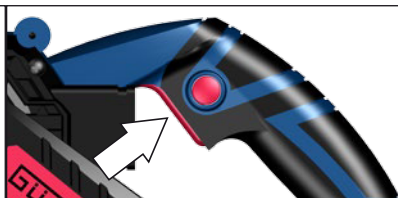




СТАРТ



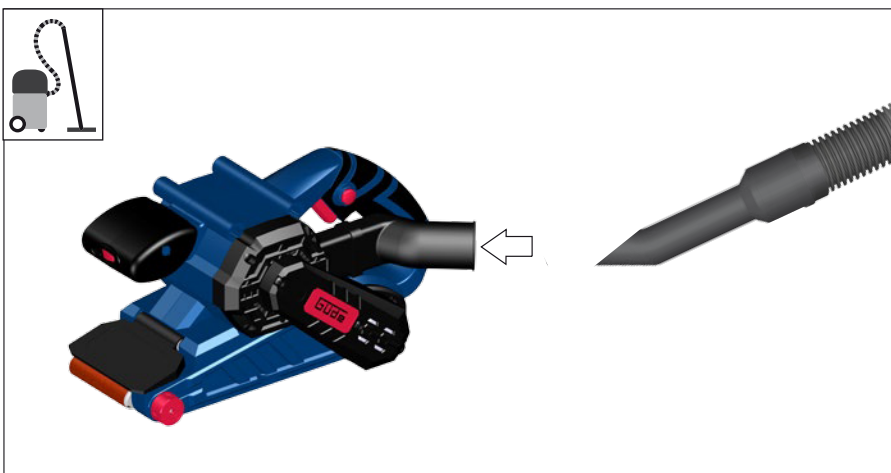
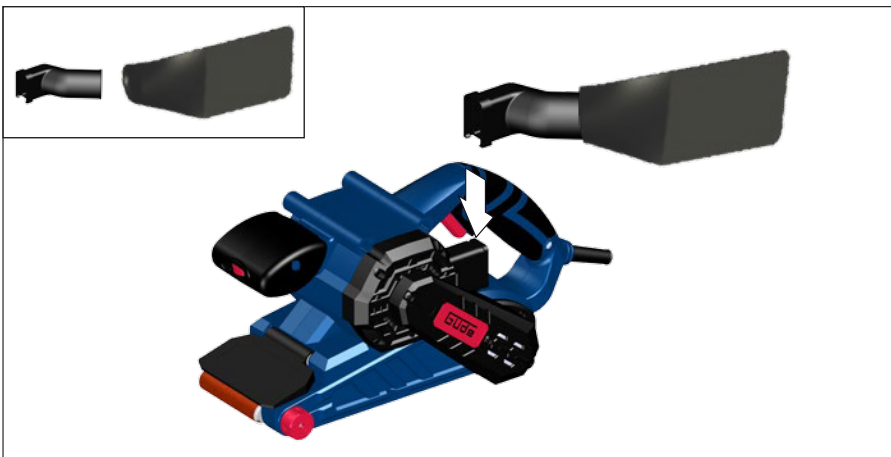
1 сек



4



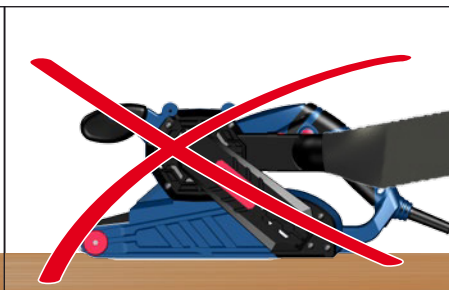
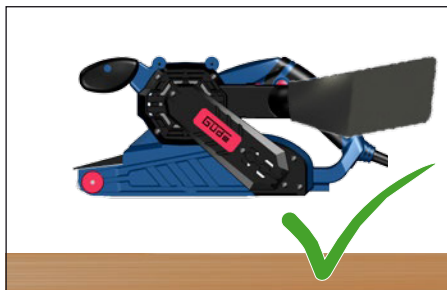
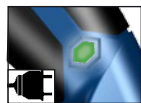
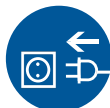
Прахоизсмукване



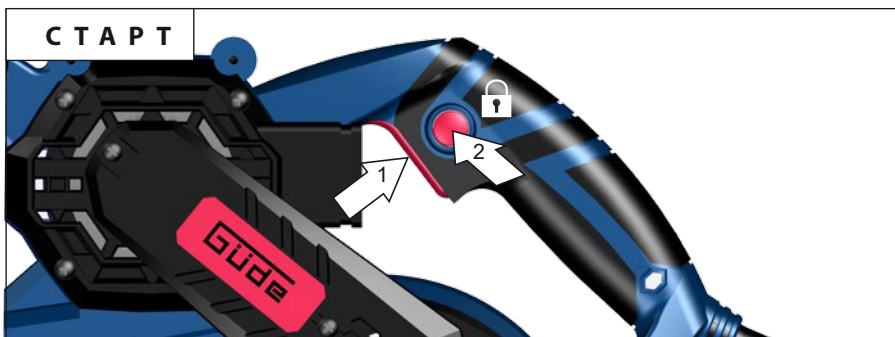
DE Режим

СТАРТ  
СТОП

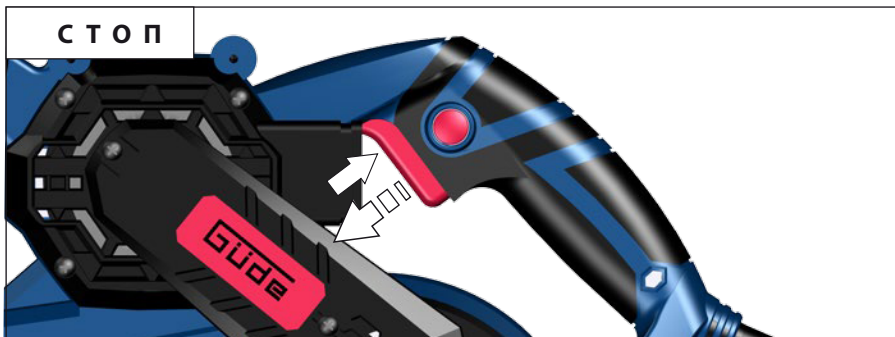
5



СТАРТ

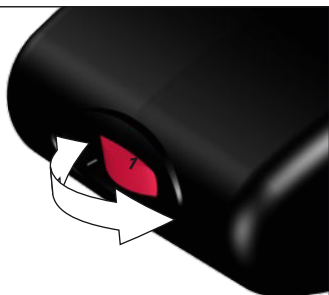


СТОП



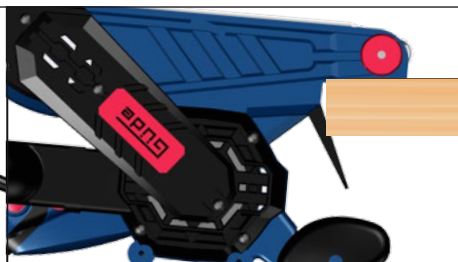
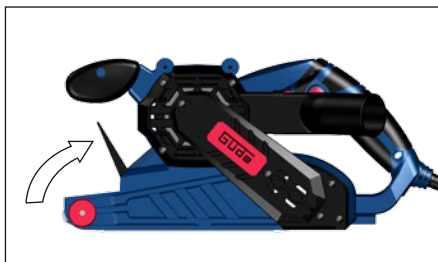
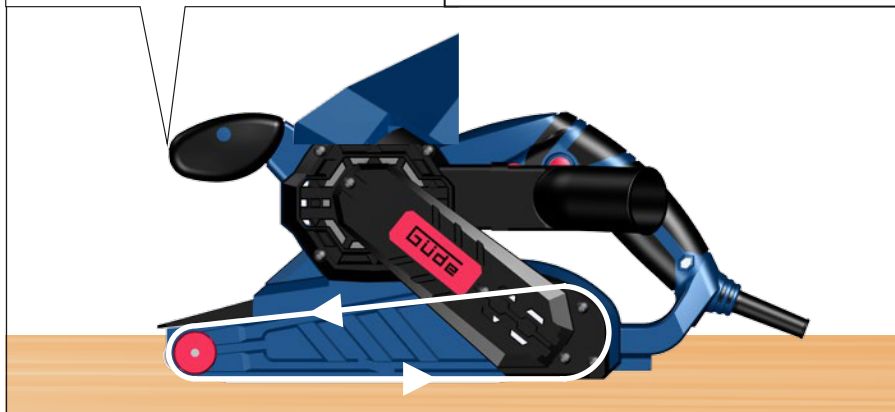
6

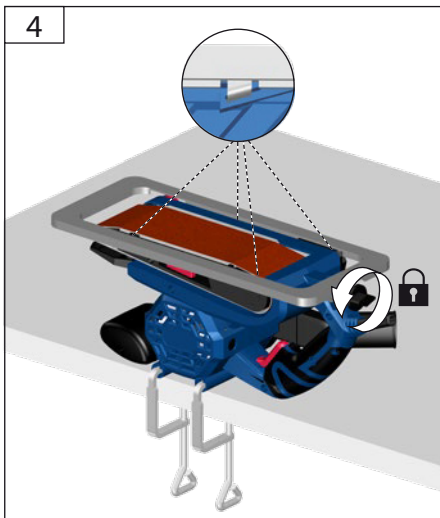
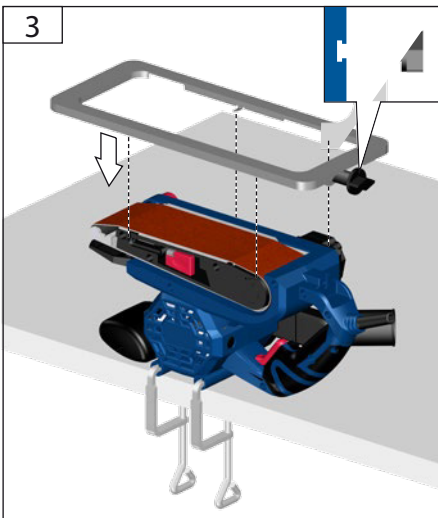
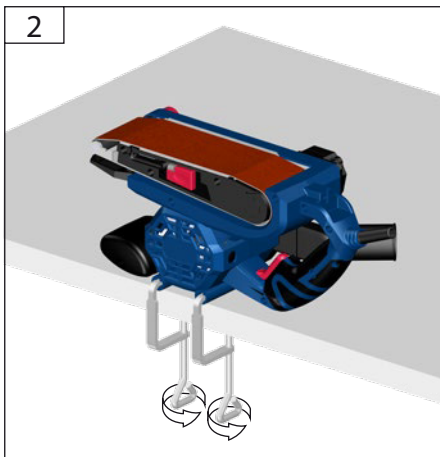
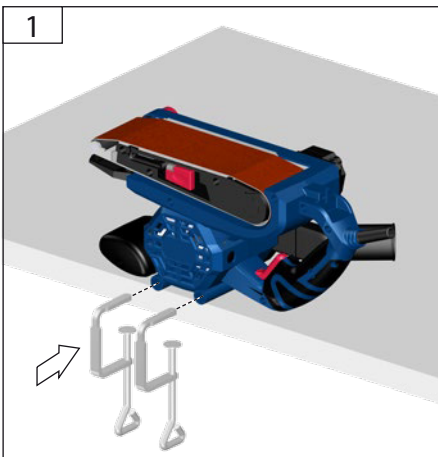
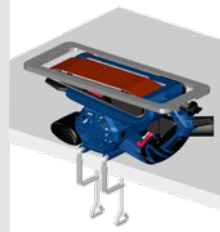
DE Режим



МИН...1...2...3...4...5...6...МАКС

120 - 380 м/мин





## Технически данни

Лентов шлайф	BS 76-900 E
Арт. №	58146
Захранване	230 V ~ 50 Hz
Номинална мощност	900 W
Скорост на лентата на празен ход	120 - 380 m/min
Шлифовъчна площ	76 x 160 mm
Размер на лентата	76 x 533 mm
Тегло	3,0 kg

### Данни за шума

Ниво на звуково налягане $L_{pA}$	90,4 dB (A)
Ниво на звукова мощност $L_{WA}$	101,4 dB (A)

Измерено по EN 60745; неопределеност  $K = 3$  dB (A)  
Носете защита за слуха!

### Данни за вибрациите

Общи стойности на вибрациите (векторна сума на три посоки), определени съгласно EN 60745:  $1,64 \text{ m/s}^2$

вибрационните емисии  $\text{m/s}^2$

**ПРЕДУПРЕЖДЕНИЕ:** Действителната стойност на вибрационните емисии може да се различава от посочената в зависимост от **Нивото на вибрациите** може да се използва за сравнение между електроинструменти.

Подходящо е и за предварителна оценка на вибрационното натоварване.

За точна оценка на вибрационното натоварване т да се отчетат и периодите, в които уредът е изклик работи, но реално не се използва. Това може знач да намали вибрационното натоварване през цели работен период.

Определете допълнителни мерки за безопасност за защита на оператора от въздействието на вибрациите, например: поддръжка на електроинструмента и работните принадлежности, поддържане на ръцете топли, организация на работните процеси.



Използвайте уреда едва след като сте прочели внимателно и сте разбрали ръководството за

Запознайте се с **сигурността** управление и с правилната употреба на уреда. Спазвайте всички указания за безопасност, посочени в ръководството. Отнасяйте се отговорно към околните.

Операторът носи отговорност за злополуки или опасности за трети лица.

Уредът може да се използва само от лица, навършили 16 години. Изключение е използването от непълнолетни в рамките на професионално обучение за придобиване на умения, под надзора на инструктор.

Ако имате съмнения относно свързването или управлението на уреда, обърнете се към сервизното обслужване.

## Предназначение

Лентовият шлайф е подходящ за шлайфане на повърхности от дърво, пластмасата и метал.

Този уред трябва да се използва единствено по предназначение, както е описано. При неспазване на общовалидните правила и указанията в това ръководство производителят не носи отговорност за причинени щети.

## Действия при авария

Окажете необходимата първа помощ според вида на нараняването и възможно най-бързо потърсете квалифицирана медицинска помощ. Предпазете пострадалия от допълнителни увреждания и го успокойте. При повикване на помощ съобщете: 1. мястото на инцидента, 2. вида на инцидента, 3. броя на пострадалите, 4. вида на нараняванията

## Символи



ПРЕДУПРЕЖДЕНИЕ / Внимание!



За да намалите риска от нараняване, прочетете ръководството за употреба.



Носете предпазни очила!  
Носете антифони!



Носете подходяща прахозащитна маска.



Носете защитни ръкавици!



Преди да извършвате каквито и да е дейности по уреда, винаги изваждайте щепсела от контакта.



Електроинструмент от клас на защита II.



Символ CE



Повредени и/или електрически или електронни уреди, предназначени за извършване, трябва да се предават в определените за това пунктове за рециклиране.

**⚠️ ЕДУПРЕЖДЕНИЕ** Прочетете всички указания и инструкции за безопасност. Игнорирането на указанията за безопасност може да доведе до токов удар, пожар и/или тежки наранявания.

**Запазете всички указания и инструкции за безопасност за бъдещи справки.**

### Указания за безопасност за лентови шлайфмашини

**Дръжте уреда за изолираните повърхности на ръкохватките, тъй като шлайф-лентата може да засегне захранващия кабел.**

Повреждането на проводник под напрежение може да постави метални части на уреда под напрежение и да причини тежък удар. Това може да доведе до загуба на слуха.

Използвайте лични предпазни средства. При работа с машината винаги носете защитни очила. Препоръчват се също прахозащитна маска, защитни ръкавици, стабилни обувки с противохлъзгаща подметка и антифони.

Не посягайте към работещата машина.

Не отстранявайте стружки или трески, докато машината работи.

Прахът, който се отделя при работа, често е вреден за здравето и не бива да попада в организма. Използвайте прахоуловител и допълнително носете подходяща прахозащитна маска. Натрупания прах отстранявайте с прясно вале. Не прахоулавяйте праха директно с ръцете си.

Не работете с материали, които могат да представляват риск за здравето (напр. азбест).

При шлайфане на метали се отделят искри. Внимавайте да не застрашите хора наоколо. Поради опасност от пожар в зоната на искрите не трябва да има горими материали. Не използвайте прахоуловител.

Поради риск от късо съединение метални части не бива да попадат в вентилационните отвори.

Захранване от електрическата мрежа

**⚠️** Работата е разрешена само с дефектнотокова защита (RCD, макс. ток на утечка 30 mA).

Свързвайте само към еднофазен променлив ток и единствено към мрежовото напрежение, посочено на табелката с техническите данни. Възможно е включване и в контакти без защитен контакт, тъй като уредът е с клас на защита II.

Свързвайте машината към електрическата мрежа само когато е изключена.

### Поддръжка

**⚠️** Преди да извършвате каквато и да е работа по уреда, винаги изваждайте щепсела от контакта.

Ремонти и дейности, които не са описани в това ръководство, възлагайте само на квалифициран сервизен персонал.

Използвайте само оригинални принадлежности и оригинални резервни части. Поддържайте машината винаги чиста, особено вентилационните отвори. Никога не обливайте корпуса с вода! Не почиствайте пластмасовите части с разтворители, запалими или токсични течности. За почистване използвайте само влажна кърпа.

Внимание! Ако захранващият кабел на този уред се повреди, той трябва да бъде подменен от производителя, неговия сервиз или друго лице с аналогична квалификация, за да се избегнат рискове.

Само уред, който се обслужва редовно и се поддържа добре, може да бъде надежден помощник. Пропуски в поддръжката и грижата могат да доведат до непредвидими инциденти и наранявания.

При необходимост ще намерите списъка с резервни части онлайн на [www.guede.com](http://www.guede.com).