

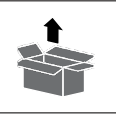


HSS 18-201-05

58402

GÜDE GmbH & Co. KG
ул. Биркхштрассе 6
74549 Волпертсхаузен
Германия





1



2



3

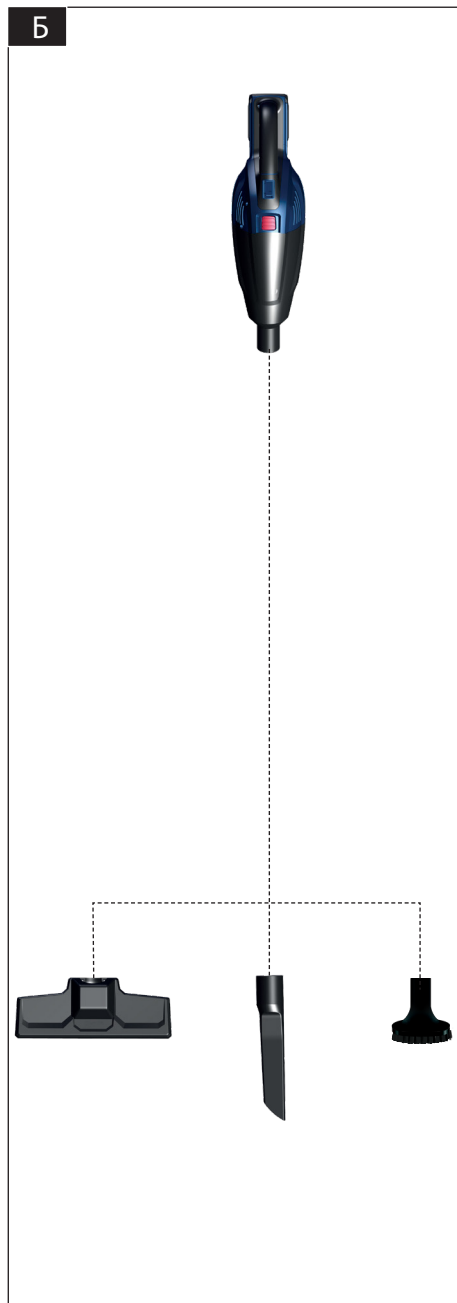
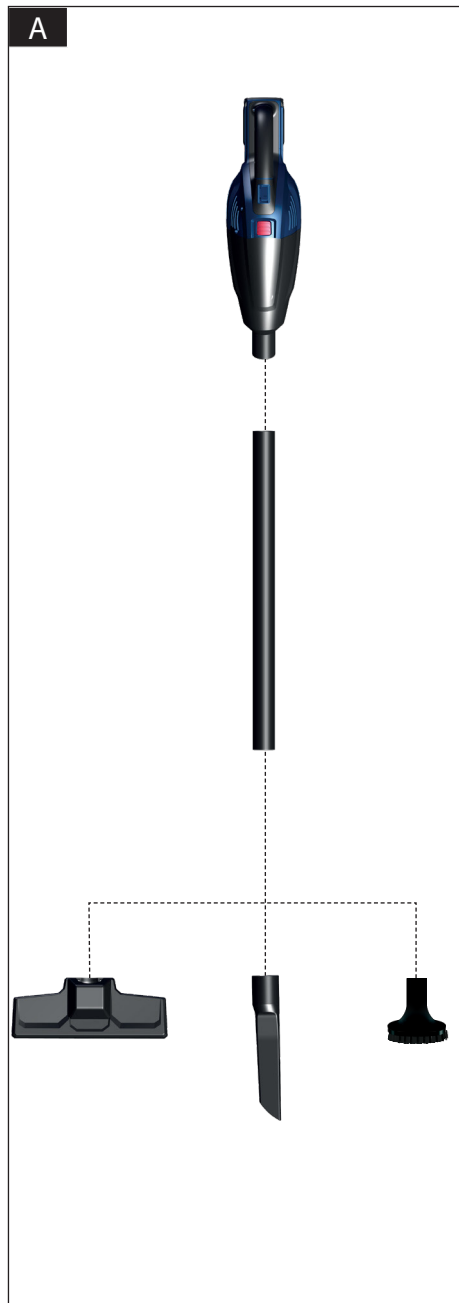


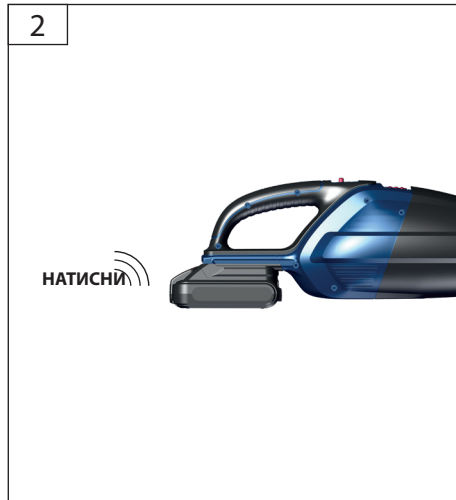
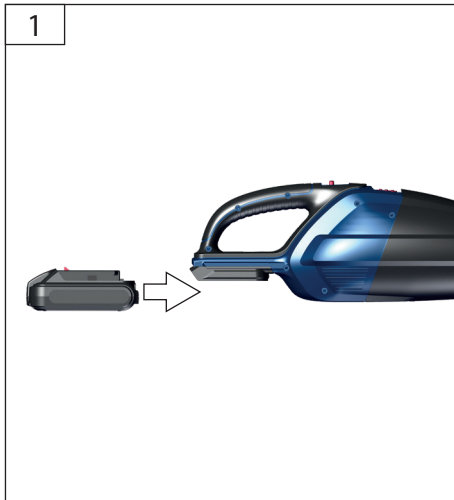
4

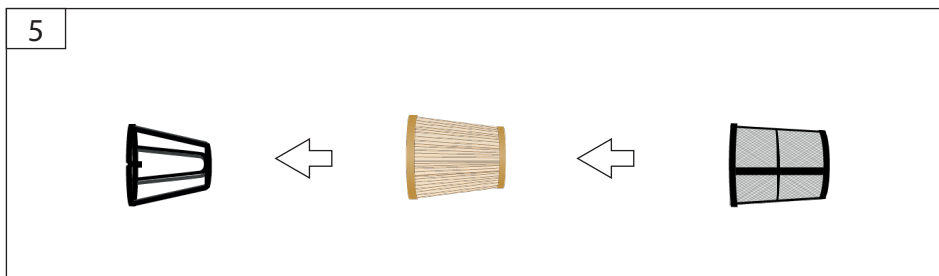
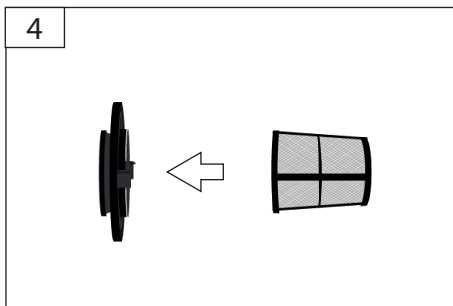
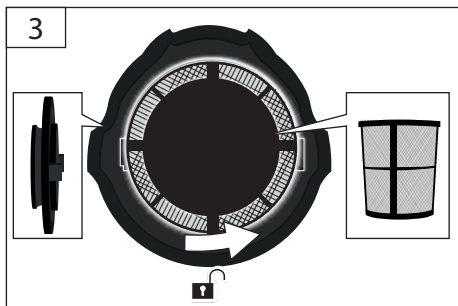
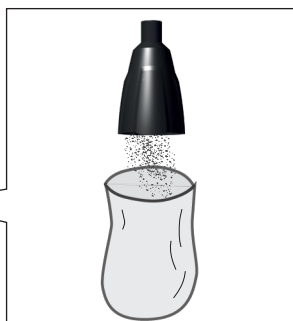
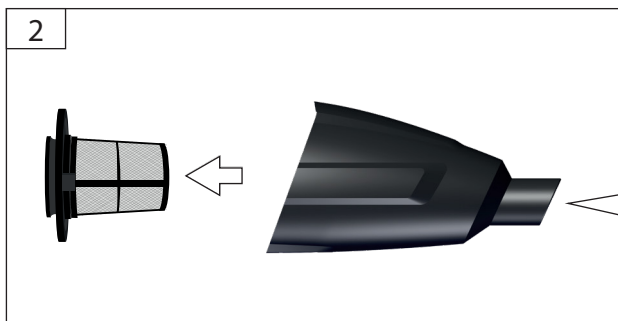
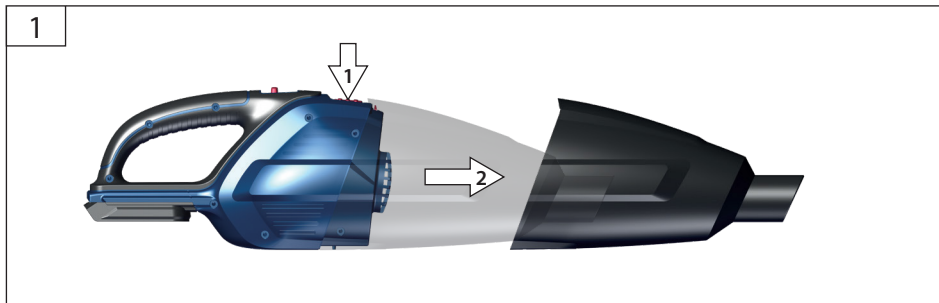


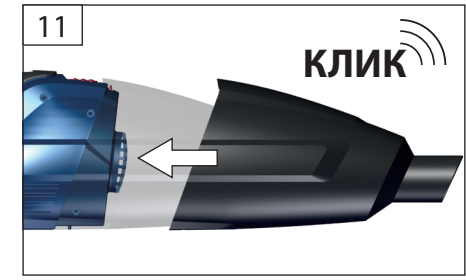
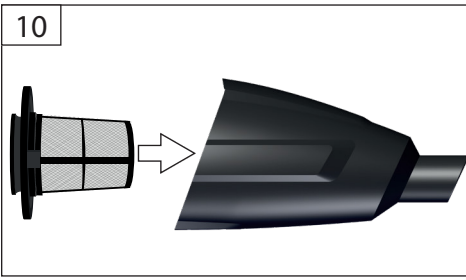
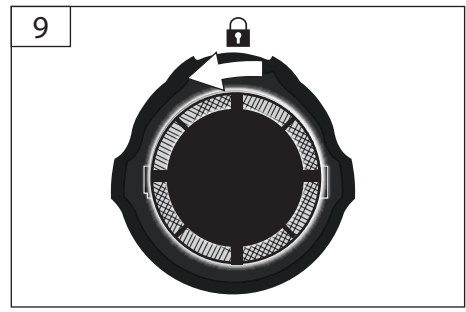
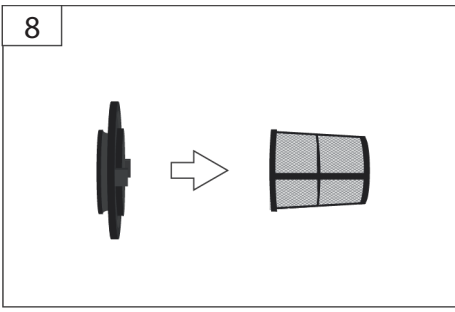
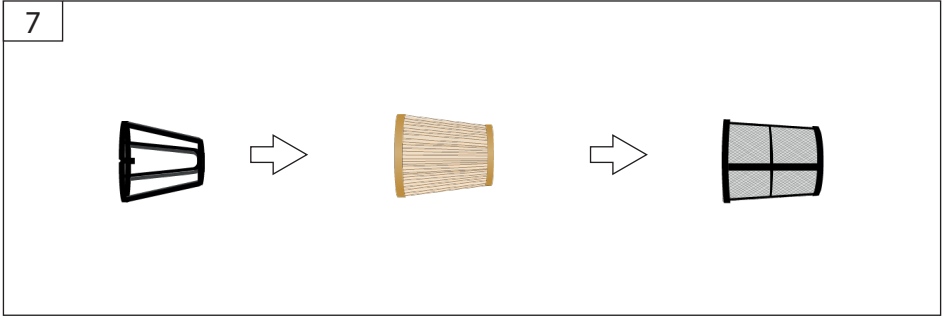
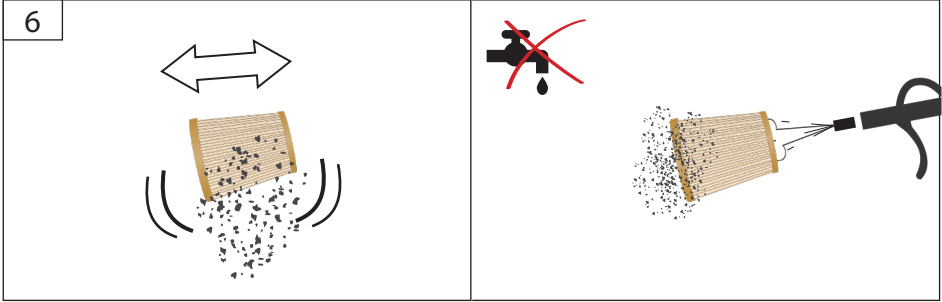
5











Технически данни

Акумулаторна ръчна прахосмукачка		HSS 18-201-05
Арт. №		58402
Макс. вакуум		3,8 kPa
Обем на контейнера		0,5 l
Входно напрежение		100 - 240 V
Консумирана мощност		153W
Изходно напрежение		22 V
Изходен ток		0,5 A
Тегло нето/бруто		1,2 kg / 1,65 kg
<small>Акумулаторна батерия</small>		
Препоръчителни типове батерии		58555 AP 18-20 58556 AP 18-30 58557 AP 18-40
Зарядно устройство за батерия		
Препоръчителни зарядни устройства		58539 LG 18-05 I 58546 LG 18-05 58548 LG 18-23 58547 LG 18-30 58549 LG 2-18-30
Данни за шума		
Ниво на звуково налягане L_{pA}		76 dB (A)
Измерено ниво на звукова мощност L_{WA}		76 dB (A)



Използвайте уреда едва след като внимателно прочетете и разберете ръководството за експлоатация. Запознайте се с органите за управление и с правилната употреба на уреда. Спазвайте всички указания за безопасност, посочени в ръководството. Бъдете отговорни към останалите хора.

Операторът носи отговорност за инциденти или опасности за трети лица.

Ако имате съмнения относно свързването и работата с уреда, обърнете се към сервизното обслужване.

Указания за безопасност

Уредът може да се използва от деца на 8 и повече години, както и от лица с намалени физически, сетивни или умствени способности или с недостатъчен опит и/или знания, ако са под наблюдение или са инструктирани относно безопасната употреба на уреда и са разбрали произтичащите от това рискове. Децата не трябва да си играят с уреда.


Почистването и потребителската поддръжка не трябва да се извършват от деца без надзор.

Употреба по предназначение

Тази ръчна прахосмукачка е предназначена за сухо почистване.

Уредът, описан в това ръководство за експлоатация, е подходящ за:

- засмукване на прах и леки замърсявания.
- Следва да се спазват действащите национални разпоредби.

 Предните материали не трябва да се засмукват:

- прахове, опасни за здравето
- горещи материали (тлеещи цигари, гореща пепел и др.)
- запалими, взривоопасни, агресивни течности (напр. бензин, разтворители, киселини, основи и др.)
- запалими, взривоопасни прахове (напр. магнезиев, алуминиев прах и др.)
- мокри замърсявания

Моля, имайте предвид, че нашите уреди по предназначение не са проектирани за търговска, занаятчийска или индустриална употреба. Не поемаме гаранция, ако уредът се използва в търговски, занаятчийски или индустриални предприятия, както и при дейности, приравнени към тях.

Поведение при аварийна ситуация

Предприемете необходимите мерки за първа помощ според вида на нараняването и възможно най-бързо потърсете квалифицирана медицинска помощ. Предпазете пострадалия от допълнителни увреждания и го успокойте. Когато подавате сигнал за помощ, посочете: 1. мястото на инцидента, 2. вида на инцидента, 3. броя на пострадалите, 4. вида на нараняванията

Символи



ПРЕДУПРЕЖДЕНИЕ/ВНИМАНИЕ!



Предупреждение за опасно електрическо напрежение



ПРЕДУПРЕЖДЕНИЕ - За да намалите риска от нараняване, прочетете ръководството за експлоатация.



Преди всякакви настройки, почистване и обслужване на машината извадете сменяемата батерия.



Указвайте на децата и на неупълномощени лица винаги да стоят далеч от уреда.



Не излагайте уреда на атмосферни влияния (дъжд, слънце, мъгла, сняг).



Клас на защита III



Повредени и/или електрически или електронни уреди, предназначени за извършване, трябва да се предават в определените за това пунктове за рециклиране.



Маркировка за съответствие CE

Поддръжка



Преди всички настройки, почистване и - по дефиницията в надлъжния срез - сменяемата батерия.

Преди употреба винаги правете визуална проверка, за да установите дали уредът, особено захранващият кабел и щепселът, не са повредени.

Уредът не бива да се използва, ако е повреден или ако предпазните устройства не работят. Подменете износените и повредени части. Внимание! Ако захранващият кабел на този уред се повреди, той трябва да бъде заменен от производителя или от неговия сервиз, или от друго лице със сходна квалификация, за да се избегнат рискове. Винаги поддържайте вентилационните отвори на машината чисти.

Никога не обливайте горната част на прахосмукачката с вода. Опасност за хората, риск от късо съединение. Съхранявайте уреда на сухо и защитено от замръзване място.

Ремонти и дейности, които не са описани в това ръководство, трябва да се извършват само от квалифициран сервизен персонал.

Използвайте само оригинални аксесоари и оригинални резервни части.

Само уред, който се обслужва редовно и се поддържа добре, може да бъде надежден помощник. Пропуски в поддръжката и грижата могат да доведат до непредвидими инциденти и наранявания. При необходимост ще намерите списъка с резервни части онлайн на адрес www.guede.com.

Гаранция

Гаранционният срок е 12 месеца при търговска употреба, 24 месеца за потребители и започва да тече от датата на покупката на уреда.

Гаранцията покрива единствено дефекти, дължащи се на материални или производствени недостатъци. При предявяване на рекламация по гаранция трябва да се приложи оригиналният документ за покупка с посочена дата на продажба.

От гаранцията са изключени неправилни приложения, напр. претоварване на уреда, употреба на сила, повреди от външно въздействие или от чужди тела. Неспазването на инструкциите за експлоатация и нормалното износване също не се покриват от гаранцията.

Важна информация за клиента

Моля, имайте предвид, че при връщане на продукт – както в рамките, така и извън гаранционния срок – той по правило трябва да бъде в оригиналната си опаковка. Така ефективно се избягват ненужни транспортни повреди и често спорното им уреждане. Само в оригиналния кашон уредът е оптимално защитен и се гарантира безпроблемна обработка.

Сервиз

Имате технически въпроси? Искате да подадете рекламация? Нуждаете се от резервни части или ръководство за експлоатация? В раздел „Сервиз“ на сайта на Güde GmbH & Co. KG (www.guede.com) ще ви съдействаме бързо и без излишни формалности. Помогнете ни да ви помогнем: за да разпознаем уреда ви при рекламация, са ни необходими серийният номер, артикулният номер и годината на производство. Всички тези данни са посочени на табелката с данни.

Тел.: +49 (0) 79 04 / 700-360

Факс: +49 (0) 79 04 / 700-51999

Имейл: support@ts.guede.com