



BH 18

58507 / 58508

GÜDE GmbH & Co. KG
ул. Birkichstrasse 6
74549 Волпертсхаузен
Германия





ОБХВАТ НА ДОСТАВКАТА

BH 18 58507



BH 18 58508



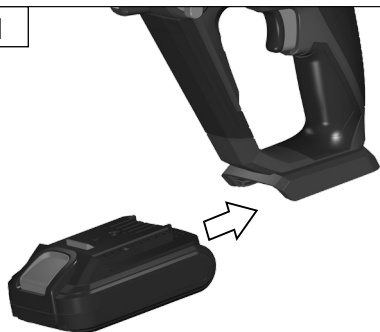
2

DE Пускане в експлоатация



			58541	18 V / 1,5 Ah
			58542	18 V / 2,0 Ah
			58543	18 V / 3,0 Ah
			58544	18 V / 4,0 Ah

1



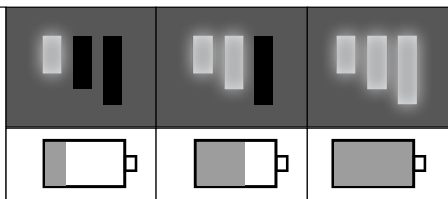
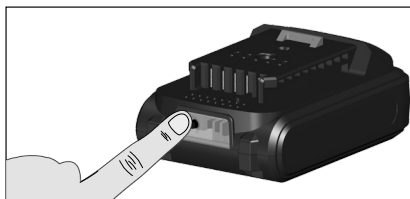
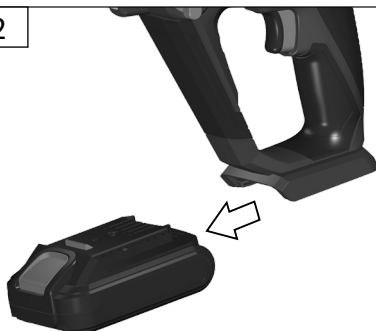
2



1

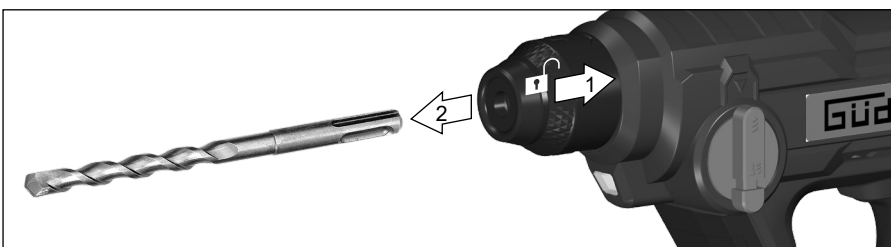
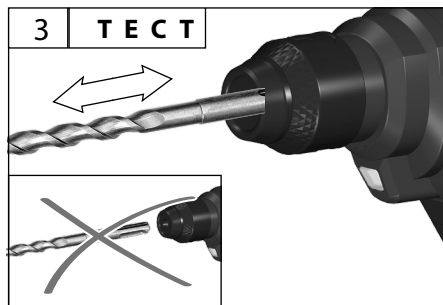
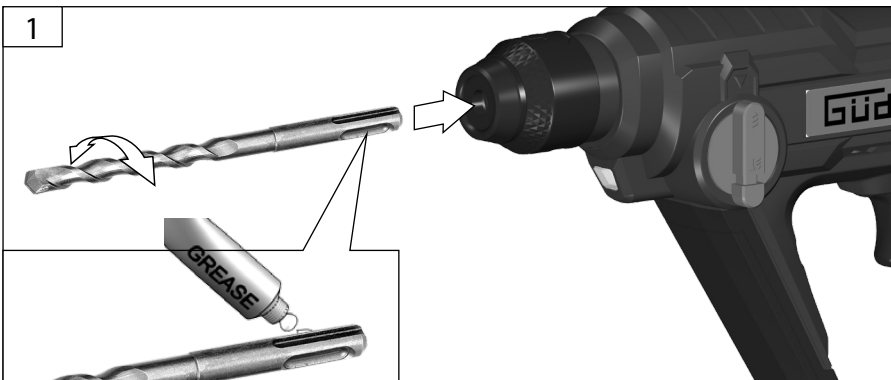


2





	Güde®
58152	



4

СТАРТ
СТОП

DE Работа



СТАРТ

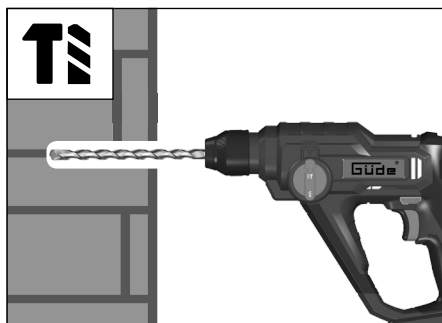
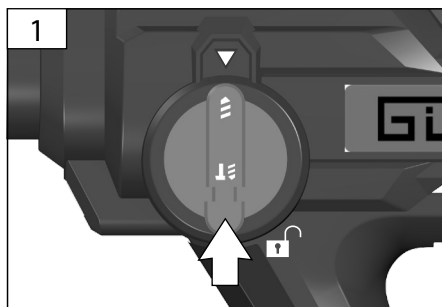
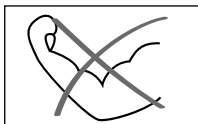


СТОП





6



Технически данни

Перфоратор	BH 18
Арт. №	58507, 58508
Напрежение (сменяема батерия)	18 V _{Li-ion}
Обороти на празен ход	0-900 min ⁻¹
Честота на ударите (макс.)	0-5000 min ⁻¹
Енергия на единичния удар	1,2 J
Макс. ϕ на пробиване	
Бетон / стомана / дърво	10 / 8 / 25 mm
Тегло без акумулатор/зарядно	1,1 kg
Данни за шума	
Измерено по EN 60745; неопределеност K = 3 dB (A)	
Ниво на звуково налягане L _{PA}	85,0 dB(A)
Ниво на звукова мощност L _{WA}	96,0 dB(A)
Носете защита за слуха!	
Данни за вибрациите	
Общи стойности на вибрациите (векторна сума по три направления), определени съгласно EN 60745, неопределеност K = 1,5 m/s ²	
Ударно пробиване в бетон: стойност на вибрационните емисии a _{h,hd}	8,64 m/s ²

ПРЕДУПРЕЖДЕНИЕ: Действителната стойност на вибрационните емисии може да се различава от посочената в зависимост от **Нивото на използване на уредите** се използва за сравнение на електроинструменти помежду им. Подходящо е и за ориентировъчна оценка на вибрационното натоварване.

За точна оценка на вибрационното натоварване трябва да се отчетат и периодите, когато уредът е изключен или работи, но реално не се използва. Това може осезаемо да намали вибрационното натоварване през целия работен период.

Определете допълнителни мерки за безопасност за защита на оператора от въздействието на вибрациите, например: поддръжка на електроинструмента и работните приставки, поддържане на ръцете топли, добра организация на работните процеси.



Използвайте уреда едва след като сте прочели внимателно и сте разбрали инструкциите за **скоростта на управление** и с правилната употреба на уреда. Спазвайте всички указания за безопасност, посочени в ръководството. Отнасяйте се отговорно към околните.

Операторът носи отговорност за злоупотреби или рискове за трети лица.

Уредът може да се използва само от лица, навършили 16 години. Изключение е употребата от непълнолетни, когато използването е в рамките на

професионално обучение за придобиване на умения и се извършва под наблюдението на инструктор.

При съмнения относно свързването и работата с уреда се обърнете към отдела за обслужване на клиенти.

Употреба по предназначение

Перфораторът е универсален – за ударно пробиване в камък и бетон и за пробиване в дърво, метал и пластмаса.

Този уред трябва да се използва само по предназначение, както е описано. При неспазване на разпоредбите от общовалидните правила, както и на указанията в настоящото ръководство, производителят не носи отговорност за причинени щети.

Поведение при аварийни ситуации

Предприемете необходимите мерки за първа помощ според вида на нараняването и възможно най-бързо потърсете квалифицирана медицинска помощ. Предпазете пострадалия от допълнителни увреждания и го успокойте. Когато търсите помощ, посочете: 1. място на инцидента, 2. вид на инцидента, 3. брой пострадали, 4. вид на нараняванията

Символи



ПРЕДУПРЕЖДЕНИЕ / Внимание!



За да намалите риска от нараняване, прочетете ръководството за употреба.

Носете предпазни очила!
Носете защита за слуха!

Носете защитни ръкавици!



Преди всякакви настройки, почистване и поддръжка на машината извадете сменяемата батерия.



Маркировка за съответствие CE



Повредени и/или електрически или електронни уреди за изхвърляне трябва да се предават в предназначените за това пунктове за рециклиране.

Батерия



Пазете батерията от топлина и огън



Пазете акумулатора от вода и влага



Пазете акумулатора от температури над 40°C



Не изхвърляйте акумулаторите с битовите отпадъци



Предайте акумулаторите в пункт за събиране на отработени батерии, където ще бъдат рециклирани по екологосъобразен начин.



ПРЕДУПРЕЖДЕНИЕ Прочетете всички указания и инструкции за безопасност. Непочетените указания за безопасност може да доведе до токов удар, пожар и/или тежки наранявания.

Запазете всички указания и инструкции за безопасност за бъдеща справка.

Указания за безопасност при работа с чукове

Носете защита за слуха. Излагането на шум може да причини загуба на слуха.

Използвайте допълнителните ръкохватки, доставени с уреда. Загубата на контрол може да доведе до наранявания.

Дръжте уреда за изолираните повърхности на ръкохватките, когато извършвате работа, при която работният инструмент може да попадне на скрити електрически проводници или на собствения захранващ кабел. Контактът с проводник под напрежение може да постави под напрежение и метални части на уреда и да причини токов удар.

Допълнителни указания за безопасност и работа

Използвайте лични предпазни средства. При работа с машината винаги носете защитни очила. Препоръчват се защитни средства като маска против прах, предпазни ръкавици, здрави обувки с противохлъзгаща подметка и защита за слуха.

Прахът, който се отделя при работа, често е вреден за здравето и не бива да попада в организма.

Използвайте прахоуловител и допълнително носете подходяща прахозащитна маска. Отстранявайте натрупания прах старателно, напр. с прахосмукачка. Винаги дръжте захранващия кабел извън работната зона на машината. Водете кабела винаги назад, далеч от машината.

Не обработвайте материали, които могат да представляват риск за здравето (напр. азбест).

При работа в стена, таван или под внимавайте за електрически кабели и газо- и водопроводи.

При блокиране на работния инструмент незабавно изключете уреда! Не включвайте уреда отново, докато работният инструмент е блокиран; в противен случай може да възникне откат с голям реакционен момент. Установете и отстранете причината за блокирането на работния инструмент, като спазвате указанията за безопасност.

Възможни причини могат да бъдат:

- Заклинване в обработвания детайл
- Пробиване през обработвания материал
- Претоварване на електроинструмента

Не посягайте към работещата машина. Не отстранявайте стружки или трески, докато машината работи.

ПРЕДУПРЕЖДЕНИЕ! Опасност от изгаряне

Работният инструмент може да се нагорещи по време на употреба.

- при смяна на инструмент
- при оставяне на уреда

Аккумулятор

**Опасност от пожар! Опасност от експлозия!**

Никога не използвайте повредени, дефектни или деформирани акумулатори. Не отваряйте акумулатора, не го повреждайте и не го изпускате.

Никога не зареждайте акумулатори в близост до киселини и леснозапалими материали.

Плазете акумулатора от топлина и огън. Използвайте акумулатора само при температура на околната среда между 10°C и +40°C.

Никога не го поставяйте върху радиатори и не го излагайте продължително на силно слънчево излъчване. Оставете първо да се охладят.

Късо съединение – не свързвайте контактите на акумулатора с метални предмети.

При изхвърляне, транспортиране или съхранение батерията трябва да е опакована (пластмасова торбичка, кутия) или контактите да са залепени с изолиранд.

За зареждане използвайте само зарядното устройство Güde. При използване на други зарядни устройства могат да възникнат повреди при неспециално използване.

При използване на повредени батерии може да се отделят изпарения. Осигурете свеж въздух и при оплаквания потърсете лекар. Изпаренията могат да раздразнят дихателните пътища.

Указания за работа

Батериите се доставят само частично заредени и преди първа употреба трябва да се заредят напълно.

- Заредете батерията отново, ако уредът работи твърде бавно или спре.
- Литиево-йонната батерия може да се зарежда по всяко време, без това да съкращава експлоатационния ѝ живот. Прекъсването на зареждането не вреди на батерията.
- Литиево-йонната батерия е защитена от дълбоко разреждане чрез „Electronic-Cell Protection“.
- Значително по-краткото време на работа с заредена батерия показва, че батерията е износена и трябва да бъде подменена.

Екологично изхвърляне на батерии

Литиево-йонните батерии подлежат на задължително предаване за изхвърляне. Оставете дефектните батерии за изхвърляне в специализиран търговски обект. Батериите трябва да бъдат извадени от уреда, преди той да бъде предаден за скрап. Повредените батерии могат да навредят на околната среда и на здравето ви, ако изтекат токсични изпарения или течности. Затова никога не изпращайте дефектна батерия по пощата и др. Моля, обърнете се към местния пункт за предаване на отпадъци.

Изхвърляйте батериите в разредено състояние. Препоръчваме да покриете полюсите с лепенка, за да се предотврати късо съединение. Не отваряйте батерията.

Поддръжка

Преди да извършвате каквито и да било дейности по уреда, винаги изваждайте щепсела от контакта.

Ремонти и дейности, които не са описани в това ръководство, да се извършват само от квалифициран специалист. Използвайте единствено оригинални аксесоари и оригинални резервни части.

Поддържайте машината, особено вентилационните отвори, винаги чиста. Никога не обливайте корпуса с вода! Не почиствайте пластмасовите части с разтворители, запалими или токсични течности. За почистване използвайте само влажна кърпа.

Внимание! Ако захранващият кабел на този уред се повреди, той трябва да бъде заменен от производителя, неговия сервис или от друго лице със сходна квалификация, за да се избегнат рискове.

Само уред, който се обслужва редовно и се поддържа грижливо, може да бъде надежден помощник. Пропуски в поддръжката и грижата могат да доведат до непредвидими инциденти и наранявания.

При необходимост списък с резервни части е достъпен онлайн на www.guede.com.

СИМВОЛИ



ПРЕДУПРЕЖДЕНИЕ / Внимание!



Прочетете инструкциите за работа, за да намалите риска от нараняване.

Носете предпазни очила!
Носете антифони!

Носете ръкавици!



Преди удължаване, почистване или сервизиране извадете сменяемата батерия от уреда.



CE маркировка



Повредените или излезли от употреба електрически и електронни уреди трябва да се предават в подходящи пунктове за събиране.

Батерия



Пазете батерията от топлина и огън.



Пазете батерията от вода и влага.



Пазете батерията от температури над 40°C.



Не изхвърляйте батериите с битовите отпадъци.



Предайте батериите в пункт за събиране на стари батерии, където ще бъдат рециклирани по екологосъобразен начин.

**ДУПРЕЖДЕНИЕ** Прочетете всички предупреждения за безопасност и всички указания и указанията може да доведе до токов удар, пожар и/или сериозно нараняване.**Запазете всички предупреждения и указания за бъдещи справки.**

Предупреждения за безопасност при работа с чук

Носете антифони. Излагането на шум може да причини загуба на слуха.**Използвайте допълнителната(ите) ръкохватка(и), ако са предоставени с инструмента.** Загубата на контрол може да доведе до нараняване.**Дръжте електроинструмента за изолираните повърхности за хващане, когато извършвате операция, при която режещият накрайник може да попадне на скрито окабеляване или на собствения си кабел.** Ако режещият накрайник докосне проводник под напрежение, откритите метални части на електроинструмента също могат да станат „под напрежение“ и да причинят токов удар на оператора.

Допълнителни инструкции за безопасност и работа

Използвайте лични предпазни средства. При работа с машината винаги носете защитни очила. Препоръчва се използването на предпазно облекло, като прахова маска, защитни ръкавици, здрави обувки с противохлъзгаща подметка и антифони.

Прахът, който се отделя при работа с този инструмент, може да е вреден за здравето. Не вдъшвайте праха. Използвайте система за прахоуловяне и носете подходяща прахозащитна маска. Почиствайте натрупания прах старателно, напр. с прахосмукачка.

Винаги дръжте захранващия кабел далеч от работната зона на уреда. Винаги отвеждайте кабела назад, далеч от уреда!

Не обработвайте материали, които представляват опасност за здравето (напр. азбест).

При работа в стени, таван или под внимавайте да не засегнете електрически кабели и газопроводи или водопроводни тръби.

Изключете уреда незабавно, ако използваният инструмент се заклини! Не включвайте уреда отново, докато инструментът все още е заклинен. Това може да предизвика откат със силен реактивен момент. Установете и отстранете причината за заклиняването на използвания инструмент, като спазвате инструкциите за безопасност.

Възможните причини могат да бъдат:

- пробил е през обработвания материал
 - електроинструментът е претоварен
- Не посягайте към машината, докато работи. Стружки и трески не трябва да се отстраняват, докато машината работи.

ПРЕДУПРЕЖДЕНИЕ! Опасност от изгаряния

Работният инструмент може да се нагорещи по време на работа.

- при смяна на инструменти
- при поставяне на уреда