



AS 18-201-05

58580



ОБЕМ НА ДОСТАВКАТА



1



2



3



4



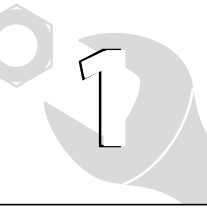
5



6



2



DE Монтаж



1

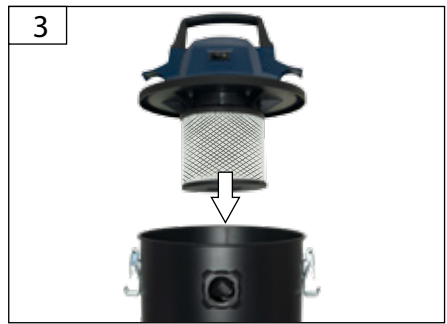
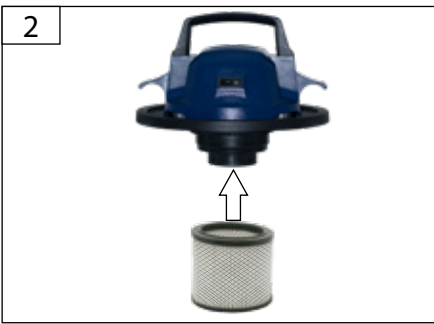
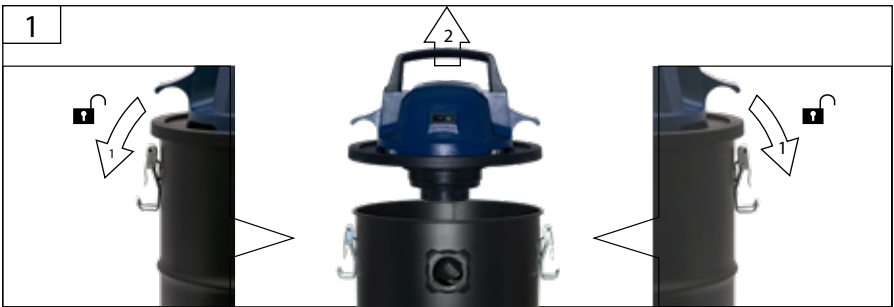
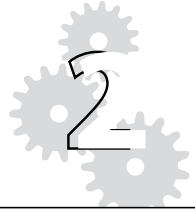


2



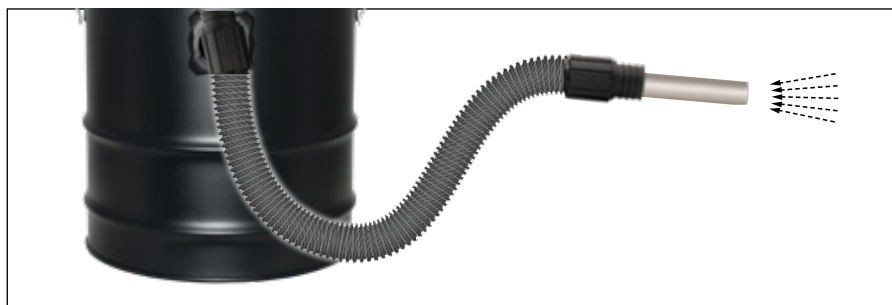
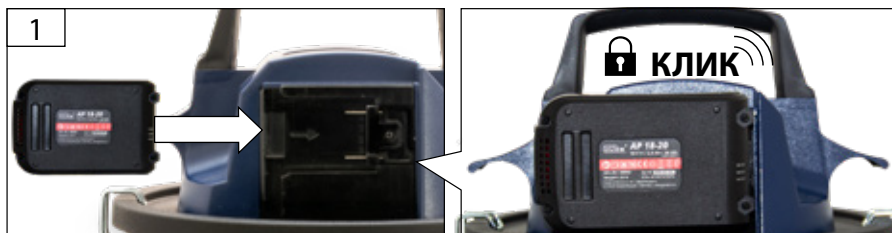
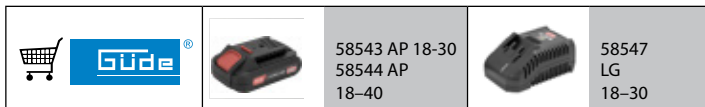
3

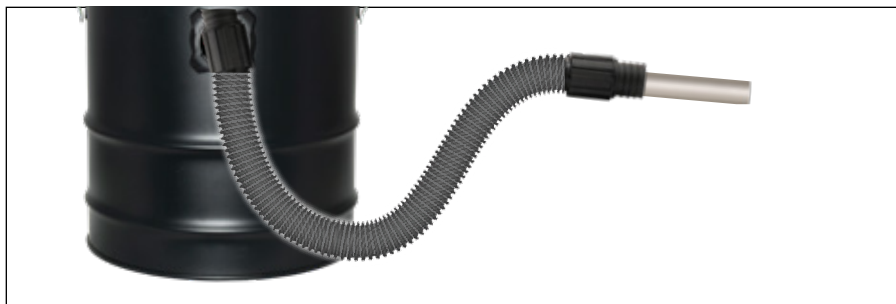
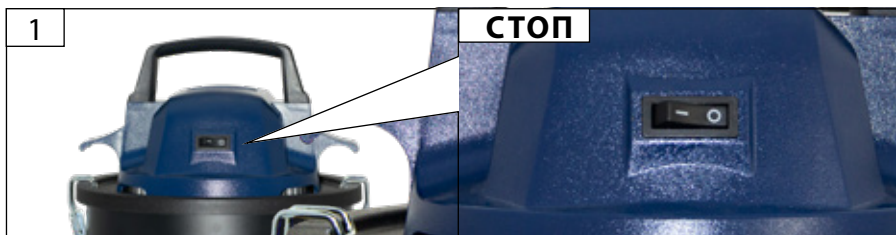




START
5
STOP

DE Работа

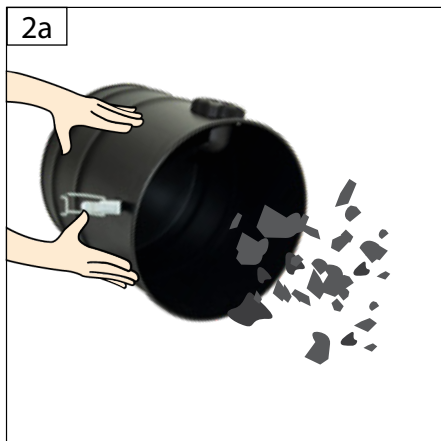
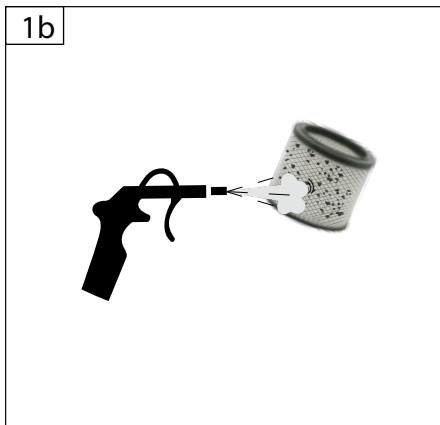
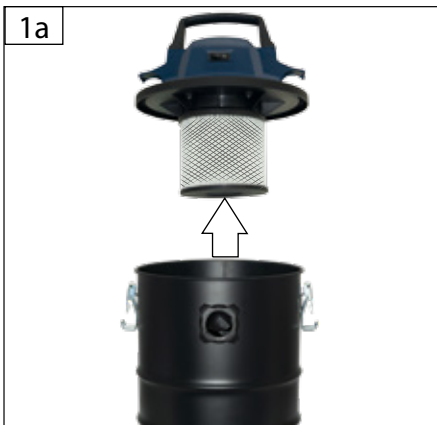




6



DE Почистване / Поддръжка



Технически данни

Прахосмукачка за пепел	AS 18-201-05
Арт. №	58580
Напрежение (сменяема батерия)	18 V---
Клас на защита	III
Степен на защита (IP)	X4
Макс. подналягане	8 kPa
Обем на контейнера	15 l
Тегло с батерия	2,85 kg
Тегло без батерия/зарядно	2,45 kg
Данни за шума	
определено съгласно EN 60312-1:2013 Ниво на звукова мощност L _{WA} (неопределеност K = 3 dB(A)) Носете защита за слуха!	
	79 dB (A)



Прочетете инструкцията за употреба на уреда едва след като внимателно прочетете и разберете ръководството за експлоатация. Запознайте се с органите за управление и правилната употреба на уреда. Спазвайте всички указания за безопасност, посочени в ръководството. Действайте отговорно спрямо другите хора. Операторът носи отговорност за злополуки или опасности за трети лица.

Ако имате съмнения относно свързването и работата с уреда, обърнете се към сервизното обслужване.

Указания за безопасност

Уредът може да се използва от деца на 8 години и нагоре и от лица с ограничени физически, сетивни или умствени способности или с недостатъчен опит и/или знания, ако са под надзор или са инструктирани за безопасната употреба на уреда и са разбрали произтичащите рискове. Децата не бива да играят с уреда. Почистването и потребителската поддръжка не трябва да се извършват от деца без наблюдение.

Опасност от пожар и експлозия!

По принцип не бива да се засмукват запалими или взривоопасни разтворители, течности като бензин, масло, алкохол, разредители, както и частици (метални стружки, пепел) с температура над 60 °C; в противен случай съществува риск от експлозия и пожар. Уредът не трябва да се използва в близост до леснозапалими газове и вещества

Не насочвайте дюзата, маркуча или тръбата към хора или животни.

Предназначение

Прахосмукачка за пепел за обичайна употреба на закрито, в защитени от атмосферни влияния помещения, напр.- гаражи, работилници и др..

Описаният в това ръководство уред е подходящ за:

- засмукване на изстинала пепел
- При това трябва да се спазват националните разпоредби.

Вредните материали не бива да се засмукват:

- прахове, опасни за здравето
- горещи материали (тлеещи цигари, гореща пепел и др.)
- запалими, експлозивни, агресивни течности (напр. бензин, разтворители, киселини, основи и др.)
- запалими, експлозивни прахове (напр. магнезиев, алуминиев прах и др.)

Моля, имайте предвид, че нашите уреди по предназначение не са проектирани за търговска, занаятчийска или индустриална употреба. Не поемаме гаранция, ако уредът се използва в търговски, занаятчийски или индустриални предприятия, както и при дейности със сходен характер.

Поведение при спешен случай

Предприемете необходимите мерки за първа помощ според вида на нараняването и възможно най-бързо потърсете квалифицирана медицинска помощ. Предпазете пострадалия от допълнителни увреждания и го успокойте. При подаване на сигнал за помощ посочете: 1. Място на инцидента 2. Вид на инцидента 3. Брой пострадали 4. Вид на нараняванията

Символи



ПРЕДУПРЕЖДЕНИЕ/ВНИМАНИЕ!



ПРЕДУПРЕЖДЕНИЕ – За да намалите риска от нараняване, прочетете ръководството за употреба.



Преди всякакви настройки, почистване и поддръжка на машината извадете сменяемата батерия.



Клас на защита III



Повредени и/или предназначени за изхвърляне електрически или електронни уреди трябва да се предават в определените за това пунктове за рециклиране.



CE знак за съответствие



Пазете батерията от топлина и огън



Пазете батерията от вода и влага



Пазете батерията от температури над 40°C



Не изхвърляйте батериите с битовия отпадък



Предавайте батериите в пункт за събиране на стари батерии, където ще бъдат рециклирани по екологосъобразен начин.

Батерия



Опасност от пожар! Опасност от експлозия!

Никога не използвайте повредени, дефектни или деформирани батерии. Не отваряйте батериите, не я повреждайте и не я изпускате.

Никога не зареждайте батерии в близост до киселини и леснозапалими материали.

Пазете батерията от топлина и огън. Използвайте батерията само при околна температура между 10°C и +40°C.

Никога не я оставяйте върху радиатори и не я излагайте продължително на слънце. Батерията първо да се охлади.

Късо съединение – не свързвайте контактите на батерията с метални предмети.

При изхвърляне, транспорт или съхранение батерията трябва да е опакована (пластмасова торбичка, кутия) или контактите трябва да са залепени с лента.

За зареждане използвайте само зарядното устройство Güde. При използване на други зарядни устройства могат да възникнат повреди или да се предизвика пожар. При неправилна употреба или при използване на повредени батерии може да се отделят пари. Осигурете свеж въздух и при оплаквания потърсете лекаря. Парите могат да раздрознят дихателните пътища.

Указания за работа

Батериите се доставят само частично заредени и преди първа употреба трябва да бъдат напълно заредени.

- Заредете батерията отново, ако уредът работи твърде бавно или спре.
- Литиево-йонната батерия може да се зарежда по всяко време, без да се намалява експлоатационният ѝ живот. Прекъсването на зареждането не уврежда батерията.
- Литиево-йонната батерия е защитена от дълбоко разреждане чрез „Battery-Management-Control“.
- Значително по-краткото време на работа на заредена батерия показва, че батерията е износена и трябва да бъде подменена.

Изхвърляне на акумулаторни батерии по екологичен начин

Li-Ion акумулаторните батерии подлежат на задължително предаване за отпадък. Оставащите дефектните батерии за изхвърляне в специализиран търговски обект. Преди уредът да бъде предаден за скрап, батериите трябва да се извадят от него. Повредените батерии могат да навредят на околната среда и на здравето ви, ако изтекат течности и излъчват електромагнитни вълни. Ако имате дефектна или изхвърляне дефектна батерия по пощата и т.н. Моля, обърнете се към местния пункт за събиране/изхвърляне на отпадъци.

Изхвърляйте батериите в разредено състояние. Препоръчваме да покриете полюсите с лепенка, за да се предотврати късо съединение. Не отваряйте батерията.

Поддръжка



Преди всякакви настройки, почистване и дейности по поддръжка на машината извадете сменяемата батерия.

Преди употреба винаги правете визуална проверка, за да установите дали уредът – особено захранващият кабел и щепселът – не са повредени.

Не използвайте уреда, ако е повреден или ако предпазните устройства не работят.

Подменете износените и повредени части.

Винаги поддържайте вентилационните отвори на машината чисти.

Никога не пръскайте горната част на прахосмукачката с вода – опасност за хората, риск от късо съединение.

Съхранение: Съхранявайте уреда на сухо място и защитен от замръзване.

Ремонти и дейности, които не са описани в това ръководство, възлагайте само на квалифициран сервизен персонал.

Използвайте само оригинални аксесоари и

оригинални резервни части. Уредът се обслужва и се поддържа добре, може да бъде надежден помощник. Пропуски в обслужването и грижата могат да доведат до непредвидими инциденти и

повреди. Намерете списъка с резервни части в интернет на www.guede.com.

Гаранция

Гаранционният срок е 12 месеца при търговска употреба и 24 месеца за потребители и започва да тече от датата на покупката на уреда. Гаранцията покрива единствено дефекти, дължащи се на материални или производствени недостатъци. При предявяване на гаранционна претенция трябва да се приложи оригиналният документ за покупка с посочена дата на продажба. От гаранцията са изключени неправилна употреба, напр. претоварване на уреда, прилагане на сила, повреди вследствие на външно въздействие или попаднали чужди тела. Неспазването на инструкциите за експлоатация и нормалното износване също не се покриват от гаранцията.

Важна информация за клиента

Моля, имайте предвид, че при връщане на уреда – както в рамките на гаранцията, така и извън нея – по правило той трябва да бъде изпратен в оригиналната опаковка. Така се избягват ненужни щети при транспортиране и последващи, често спорни, процедури по уреждането им. Само в оригиналния кашон уредът е оптимално защитен и се гарантира безпроблемна обработка.

Сервиз

Имате технически въпроси? Искате да подадете рекламация? Нуждаете се от резервни части или ръководство за експлоатация? В секция „Сервиз“ на уебсайта на Güde GmbH & Co. KG (www.guede.com) ще ви съдействаме бързо и без излишна бюрокрация. Моля, помогнете ни да ви помогнем. За да идентифицираме уреда при рекламация, са ни необходими серийният номер, артикулният номер и годината на производство. Всички тези данни ще намерите на табелката с данни.

Тел.: +49 (0) 79 04 / 700-360

Факс: +49 (0) 79 04 / 700-51999

Е-поща: support@ts.guede.com