



**NTS 18-201-05**

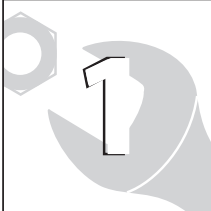
58582



ОБХВАТ НА ДОСТАВКАТА



2



DE Монтаж

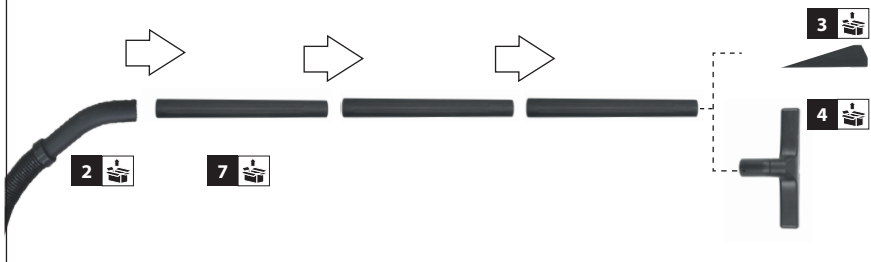


Güde®

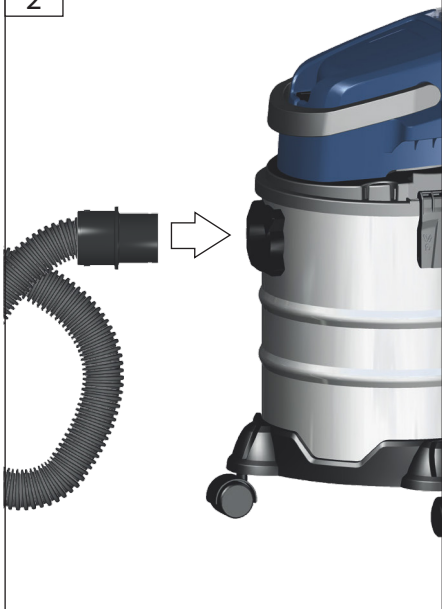


17003

1

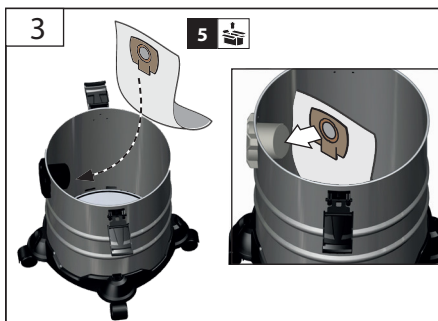
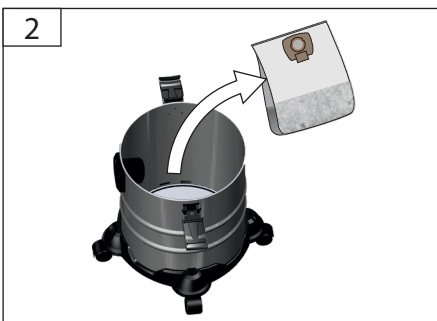
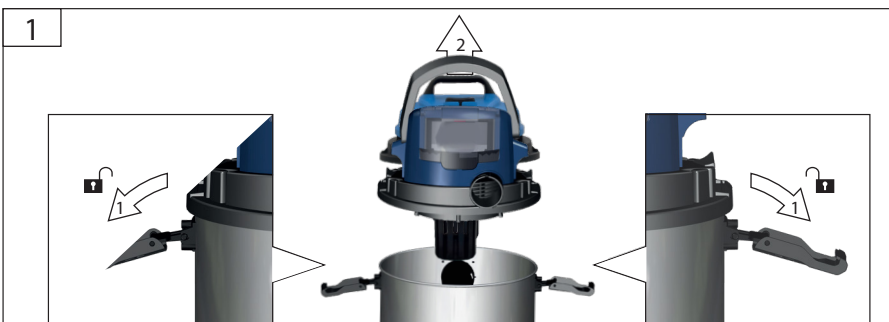


2



3







Güde®

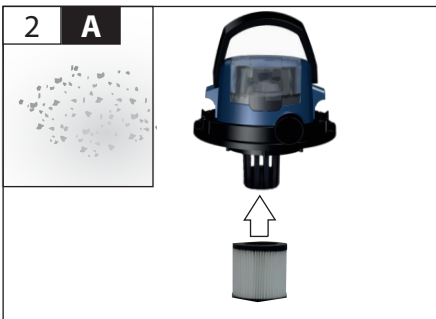


58575

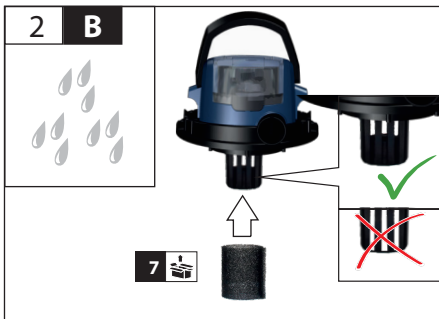
1



2 A



2 B







3



4



 		58543 AP 18-30 58544 AP 18-40		58547 LG 18-30
---	---	-------------------------------------	---	----------------------

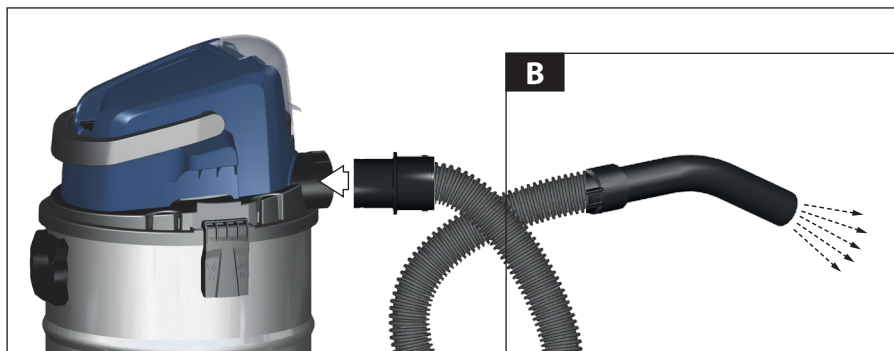
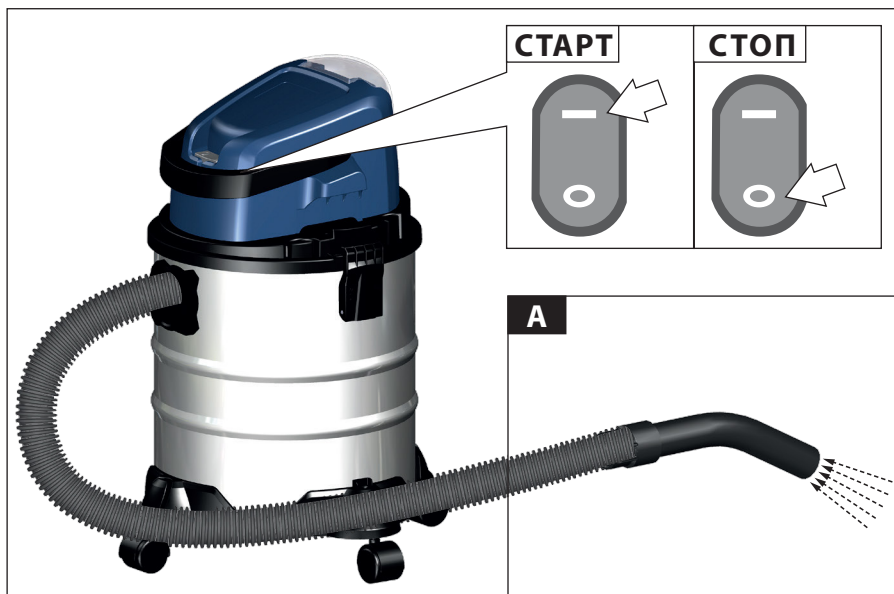
1

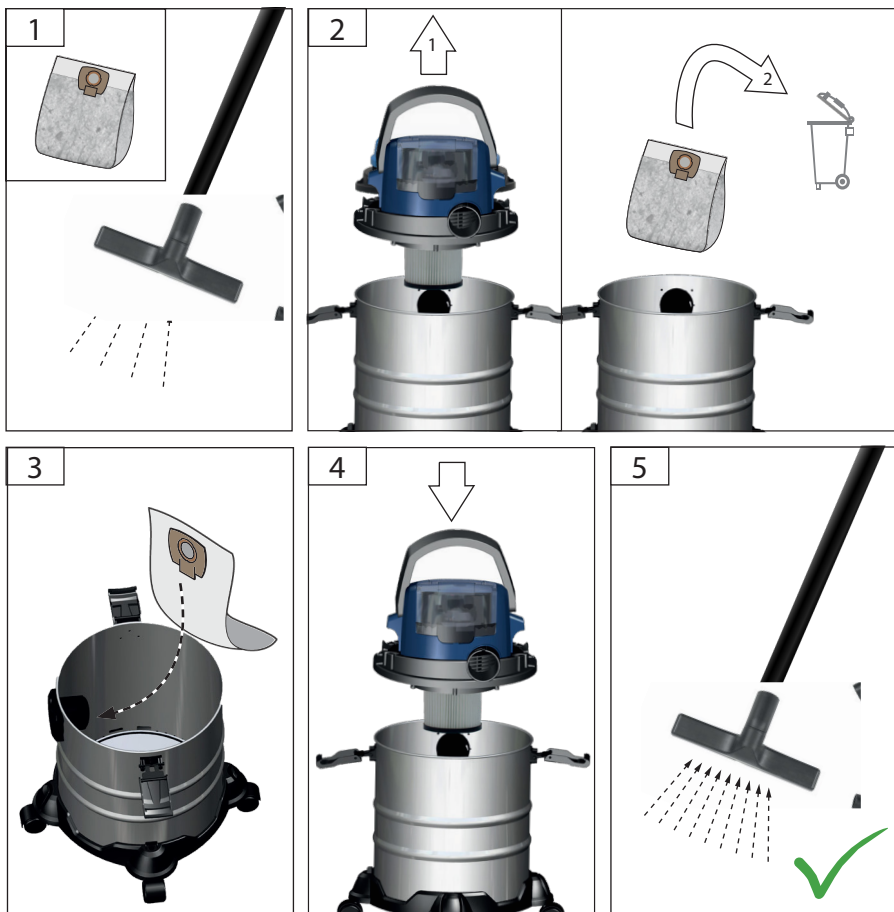


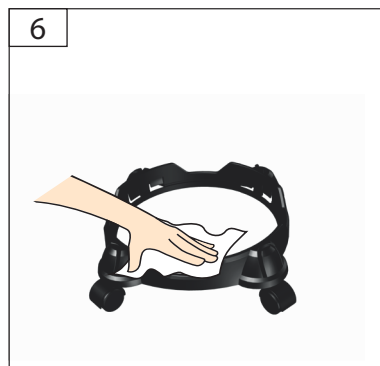
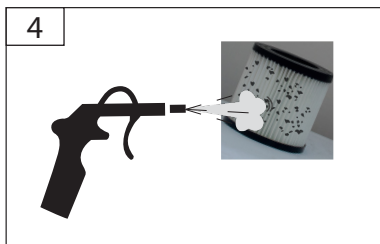
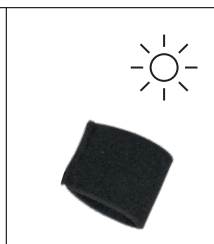
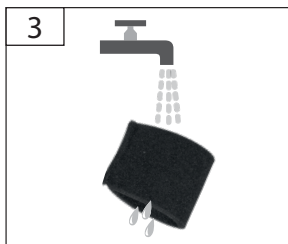
2



DE Режим  
START  
3  
STOP







**Технически данни**

<b>Прахосмукачка за мокро и сухо</b>	<b>NTS 18-201-05</b>
Арт. №	58582
Напрежение (сменяема батерия)	18 V <sub>---</sub>
Макс. подналягане	8 kPa
Обем на контейнера	20 l
Тегло без акумулатор/зарядно устройство	4,15 kg
Степен на защита	IP X4
Клас на защита	III
<b>Данни за шума</b> определено съгласно EN 60312-1:2013:	
Ниво на звукова мощност L <sub>WA</sub> (неопределеност K = 3 dB(A))	78 db (A)
Носете защита за слуха!	



Използвайте уреда едва след като внимателно прочетете и разберете ръководството за експлоатация. Запознайте се с органите за управление и с правилната употреба на уреда. Спазвайте всички указания за безопасност, посочени в ръководството. Бъдете отговорни към другите хора.

Операторът носи отговорност за инциденти или опасности за трети лица. Ако имате съмнения относно свързването и работата с уреда, обърнете се към сервизното обслужване.

**Указания за безопасност**

Уредът може да се използва от деца на 8 и повече години, както и от лица с намалени физически, сетивни или умствени способности или с недостатъчен опит и/или знания, ако са под надзор или са инструктирани за безопасната употреба на уреда и разбират произтичащите рискове. Децата не бива да играят с уреда. Почистването и поддръжката от потребителя не трябва да се извършват от деца без надзор.

**Опасност от пожар и експлозия!**


По принцип не бива да се засмукват запалими или взривоопасни разтворители, течности като бензин, масло, алкохол, разредител, както и частици (метални стружки, пепел) с температура над 60 °C; в противен случай съществува ~~рискът експлозията да се~~ **рискът експлозията да се** използва в близост до запалими газове и вещества. Не насочвайте дюзата, маркуча или тръбата към хора или животни.

**Употреба по предназначение**

Прахосмукачка за мокро и сухо почистване за обичайна употреба в закрити помещения, защитени от атмосферни влияния, напр. гаражи, работилници и др..

Описаният в това ръководство за експлоатация уред е подходящ за:

- засмукване на прах и течности
- Трябва да се спазват националните разпоредби.

 Предните материали не трябва да се засмукват:

- прахове, опасни за здравето
- горещи материали (тлеещи цигари, гореща пепел и др.)
- запалими, експлозивни или агресивни течности (напр. бензин, разтворители, киселини, основи и др.)
- запалими, експлозивни прахове (напр. магнезиев, алуминиев прах и др.)

Моля, имайте предвид, че нашите уреди по предназначение не са проектирани за търговска, занаятчийска или индустриална употреба. Не поемаме гаранция, ако уредът се използва в търговски, занаятчийски или индустриални предприятия, както и при дейности със сходен характер.

**Поведение при спешен случай**

Предприемете необходимите мерки за първа помощ според вида на нараняването и възможно най-бързо потърсете квалифицирана медицинска помощ. Предпазете пострадалия от допълнителни увреждания и го успокойте. При подаване на сигнал за помощ посочете: 1. мястото на инцидента, 2. вида на инцидента, 3. броя на пострадалите, 4. вида на нараняванията

**Символи**



ПРЕДУПРЕЖДЕНИЕ/ВНИМАНИЕ!



ПРЕДУПРЕЖДЕНИЕ – За да намалите риска от нараняване, прочетете ръководството за употреба.



Преди всякакви настройки, почистване и обслужване на машината извадете сменяемата батерия.



Клас на защита III



Повредени и/или подлежащи на изхвърляне електрически или електронни уреди трябва да се предават в предназначени за това пунктове за рециклиране.



Маркировка за съответствие CE



Пазете батерията от топлина и огън



Пазете батерията от вода и влага



Пазете батерията от температури над 40°C



Не изхвърляйте батериите с битовите отпадъци



Предавайте батериите в пункт за събиране на отработени батерии, където ще бъдат рециклирани по екологосъобразен начин.

**Батерия**



**Опасност от пожар! Опасност от експлозия!**

Никога не използвайте повредени, дефектни или деформирани акумулатори. Не отваряйте акумулатора, не го повреждайте и не го изпускате.

Никога не зареждайте акумулатори в близост до киселини и леснозапалими материали.

Пазете акумулатора от топлина и огън. Използвайте го само при околна температура между 10°C и +40°C. Никога не го оставяйте върху радиатори/отоплителни уреди и не го излагайте продължително на силно слънце. След интензивно натоварване оставете го първо да се охлади.

Късо съединение – не свързвайте контактите на акумулатора с метални предмети.

При изхвърляне, транспорт или съхранение акумулаторът трябва да бъде опакован (пластмасов плик, кутия) или контактите да бъдат залепени с тиксо.

За зареждане използвайте само зарядното устройство Güde. При използване на други зарядни устройства могат да възникнат повреди или да се предизвика пожар.

При неправилна употреба или при използване на повредени акумулатори може да се отделят изпарения. Осигурете свеж въздух и при неразположение потърсете лекар. Изпаренията могат да раздразнят дихателните пътища.

**Указания за работа**

Акумулаторите се доставят само частично заредени и преди първа употреба трябва да се заредят напълно.

- Заредете акумулатора отново, ако уредът работи твърде бавно или спре.
- Li-Ion акумулаторът може да се зарежда по всяко време, без това да съкращава експлоатационния му живот. Прекъсването на процеса на зареждане не уврежда акумулатора.
- Li-Ion акумулаторът е защитен от дълбоко разреждане чрез „Battery-Management-Control“.

- Значително по-краткото време на работа с напълно зареден акумулатор показва, че той е износен и трябва да бъде подменен.

#### Извървяйте акумулаторите екологично

Li-Ion акумулаторите подлежат на задължително предаване за обезвреждане. Оставете дефектните акумулатори за извървяне в специализиран търговски/сервизен обект. Преди уредът да бъде бракуван, акумулаторите трябва да се извадят от него. Повредените акумулатори могат да навредят на околната среда и на здравето, ако изтекат електролит. Преди да извадите акумулатор по почтата и т.н. Моля, обърнете се към местния пункт/служба за събиране и обезвреждане.

Извървяйте акумулаторите само в разрешено състояние. Препоръчваме да покриете полюсите с лепенка, за да се предпазят от късо съединение. Не отваряйте акумулатора.

#### Поддръжка



Преди всякакви настройки, почистване и дейности по поддръжка на машината извадете сменяемия акумулатор.

Преди употреба винаги извървявайте визуална проверка, за да установите дали уредът, особено захранващият кабел и щепселът, не са повредени.

Не използвайте уреда, ако е повреден или ако предпазните устройства не функционират. Подменете износените и повредени части. Внимание! Ако захранващият кабел на този уред се повреди, той трябва да бъде подменен от производителя или от неговия сервиз, или от друго лице със сходна квалификация, за да се избегнат рискове и опасности.

Винаги поддръжвайте вентилационните отвори на машината чисти.

Никога не пръскайте горната част на прахосмукачката с вода опасност за хората, риск от късо съединение.

Съхранение: Съхранявайте уреда на сухо място, защитено от замръзване.

Ремонти и дейности, които не са описани в това ръководство, възлагайте само на квалифицирани специалисти.

Използвайте само оригинални аксесоари и оригинални резервни части. Само уред, който се обслужва редовно и се поддържа добре, може да бъде надежден помощник. Пропуски в поддръжката и грижата могат да доведат до непредвидими инциденти и наранявания.

При необходимост ще намерите списъка с резервни части онлайн на [www.guede.com](http://www.guede.com).

## Гаранция

Гаранционният срок е 12 месеца при професионална употреба и 24 месеца за потребители и започва да тече от датата на покупката на уреда. Гаранцията покрива единствено дефекти, дължащи се на материални или производствени несъответствия. При предявяване на гаранционна претенция трябва да приложите оригиналния документ за покупка с посочена дата на продажба. От гаранцията са изключени неправилна употреба, напр. претоварване на уреда, прилагане на сила, повреди вследствие на външно въздействие или попадане на чужди тела. Неспазването на инструкциите за работа и нормалното износване също не се покриват от гаранцията.

#### Важна информация за клиентите

Моля, имайте предвид, че изпращането за връщане — както в рамките, така и извън гаранционния срок — по принцип трябва да се извършва в оригиналната опаковка. Така ефективно се предотвратяват ненужни транспортни повреди и често спорното им уреждане. Само в оригиналната кутия уредът е оптимално защитен и се гарантира безпроблемна обработка.

## Сервиз

Имате технически въпроси? Рекламация? Нуждаете се от резервни части или ръководство за експлоатация? В раздел „Сервиз“ на сайта на нашия сервизен партньор Güde GmbH & Co. KG ([www.guede.com](http://www.guede.com)) ще получите бърза и лесна помощ. Моля, помогнете ни да ви помогнем. За да може уредът ви да бъде идентифициран при рекламация, нашият сервизен партньор се нуждае от серийния номер, както и от артикулния номер и годината на производство. Всички тези данни са посочени на табелката с данни.

Тел.: +49 (0) 79 04 / 700-360

Факс: +49 (0) 79 04 / 700-51999

Имейл: [support@ts.guede.com](mailto:support@ts.guede.com)