

USS 20-201-24

58815

GÜDE GmbH & Co. KG
ул. Birkichstrasse 6
74549 Волпертсхаузен
Германия





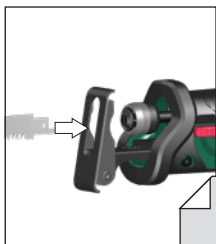
ОБЕМ НА ДОСТАВКАТА



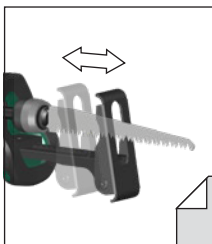
DE Въвеждане в експлоатация



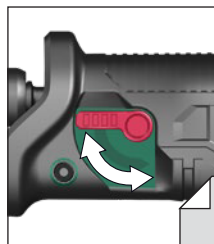
2



3



4



5

DE Работа

СТАРТ
СТОП



6

2

DE Пускане в експлоатация



58821 20V / 2,0 Ah
58822 20V / 4,0 Ah

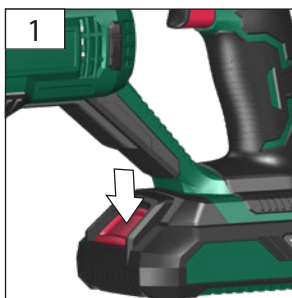
1

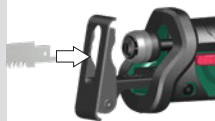


2



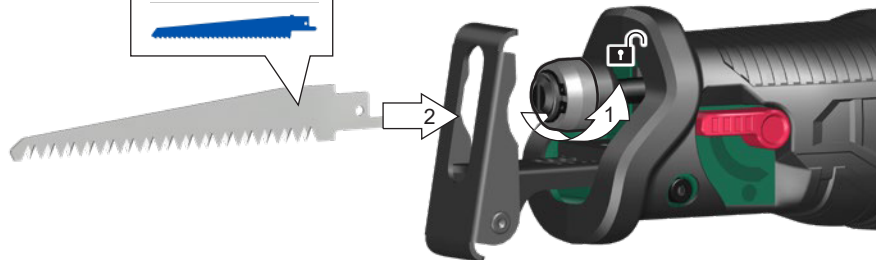
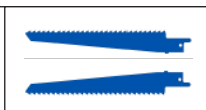
1



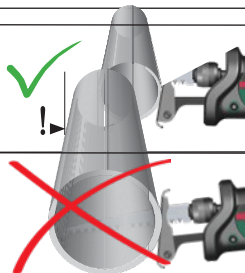
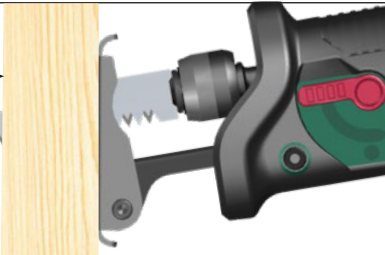
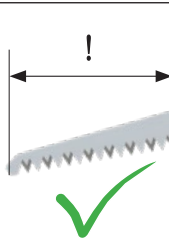
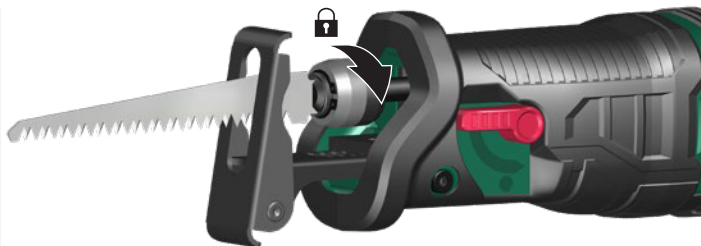
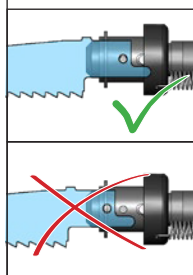


58157

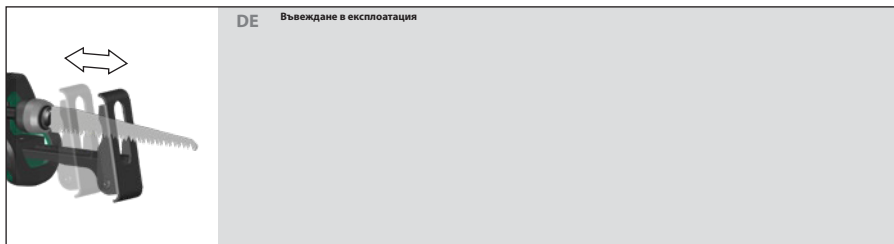
1



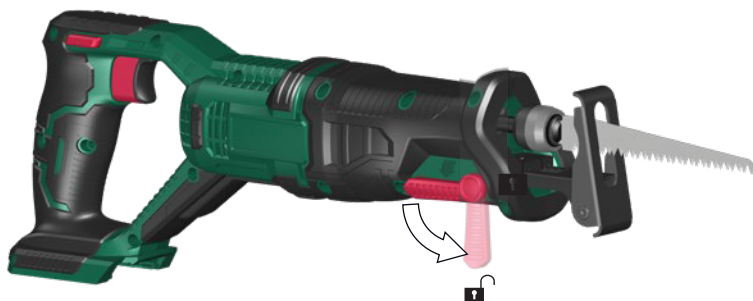
2



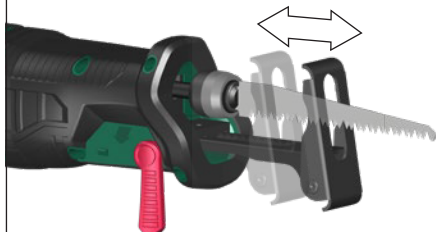
4



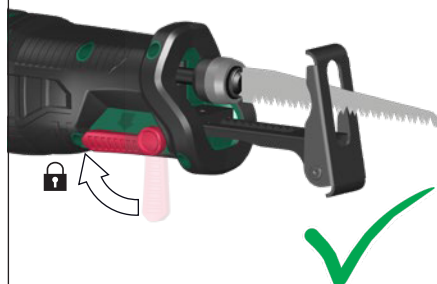
1

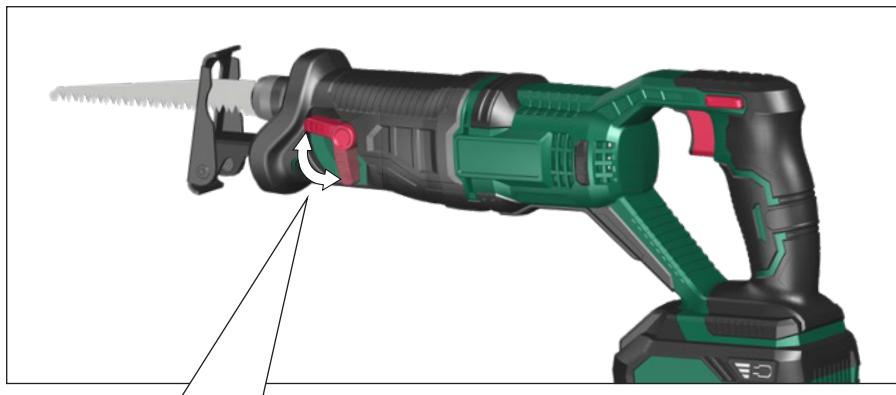
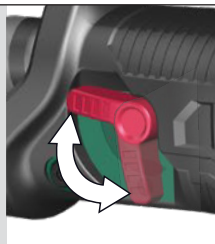


2



3





0 - ИЗКЛ.



1 - ВКЛ.



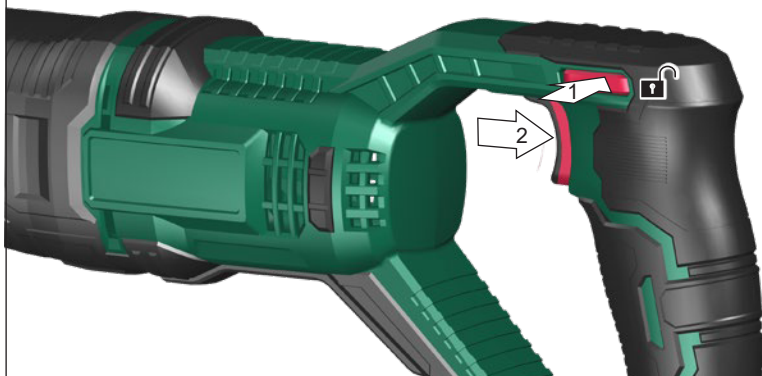
6

СТАРТ
СТОП

DE Режим



СТАРТ



СТОП



Технически данни

Саблен трион	USS 20-201-24
Арт. №	58815
Напрежение (сменяема батерия)	20 V---
Честота на ходовете на празен ход	0-3000 min ⁻¹
Дължина на хода	22 mm
Макс. дълбочина на рязане в: дърво	115 mm
Макс. дълбочина на рязане в: метал	10 mm
Тегло без акумулатор/зарядно устройство	1,74 kg
Препоръчителна температура на околната среда за работа	-18°C ... +40°C
Препоръчителни типове акумулатори	AP 20-20, AP 20-40
Препоръчителни зарядни устройства	LG 20-24, LG 20-35

Данни за шум

Измерено съгласно EN 62841; неопределеност K = 3 dB (A)

Ниво на звуково налягане L _{РА1})	82,31 dB(A)
Ниво на звукова мощност L _{WA}	93,31 dB(A)
Носете защита за слуха!	

Данни за вибрации

Общи стойности на вибрациите (векторна сума по три направления), определени съгласно EN 62841, неопределеност K = 1,5 m/s²

Рязане на плочи от дървесни частици	
с нож за дърво – стойност на вибрационните емисии a _{h,v}	18,73 m/s ²
Рязане на дървени греди	
с нож за дърво – стойност на вибрационните емисии a _{h,wv}	19,68 m/s ²

ПРЕДУПРЕЖДЕНИЕ: Действителната стойност на вибрационните емисии може да се различава от посочената в зависимост от начина на използване.

Нивото на вибрациите може да се използва за сравнение между електроинструменти.

Подходящо е и за ориентировъчна оценка на вибрационното натоварване.

За точна оценка на вибрационното натоварване трябва да се отчетат и периодите, в които уредът е изключен или работи, но реално не се използва. Това може осезаемо да намали вибрационното натоварване за целия работен период.

Определете допълнителни мерки за безопасност за защита на оператора от въздействието на вибрациите, например: поддръжка на електроинструмента и работните приставки, поддържане на ръцете топли, организиране на работните процеси.



Използвайте уреда едва след като внимателно прочетете и разберете инструкцията за

запознайте се с контролните управление и с правилната употреба на уреда. Спазвайте всички указания за безопасност, посочени в ръководството. Бъдете отговорни към другите хора.

Операторът носи отговорност за инциденти или опасности за трети лица.

Уредът може да се използва само от лица, навършили 16 години. Изключение е използването от непълнолетни в рамките на професионално обучение за придобиване на умения под надзора на инструктор.

При съмнения относно свързването и работата с уреда се обърнете към сервизното обслужване.

Употреба по предназначение

Сабленият трион реже дърво, пластмаса и метал. Позволява прави и криволинейни разрези, както и вътрешни изрязвания. Реже тръби и прави отрези до нивото на повърхността. Този уред трябва да се използва само по предназначение, както е описано. При неспазване на изискванията от общовалидните разпоредби и указанията в това ръководство производителят не носи отговорност за причинени щети.

HEМСКИ

Въпреки спазването на всички приложими конструктивни изисквания, при работа с машината могат да възникнат рискове, напр. поради:

- Шумови емисии
- Прахови емисии
- Вибрации ръка–рамо

Поведение при авария

Предприемете необходимите мерки за първа помощ според вида на нараняването и възможно най-бързо потърсете квалифицирана медицинска помощ. Предпазете пострадалия от допълнителни увреждания и го успокойте. Когато подавате сигнал за помощ, посочете: 1. място на инцидента, 2. вид на инцидента, 3. брой пострадали, 4. вид на нараняванията

Символи

	ПРЕДУПРЕЖДЕНИЕ / Внимание!
	За да намалите риска от нараняване, прочетете ръководството за експлоатация.
	Носете защитни очила! Носете антифони!
	Носете защитни ръкавици!
	Преди всякакви настройки, почистване или сервизиране на машината извадете сменямата батерия.
	Електроинструмент от клас на защита III.
	CE знак за съответствие
	Повредените и/или предназначени за извървяне електрически или електронни уреди трябва да се предават в определените за това пунктове за рециклиране.
	Напрежение
	Обороти на празен ход
	Постоянен ток

Акумулаторна батерия



Пазете акумулаторната батерия от топлина и огън



Пазете акумулаторната батерия от вода и влага



Пазете акумулаторната батерия от температури над 40°C



Не извървяйте акумулаторните батерии с битовите отпадъци



Предавайте акумулаторните батерии в пункт за събиране на отработени батерии, където ще бъдат рециклирани по екологосъобразен начин.

⚠ ПРЕДУПРЕЖДЕНИЕ Прочетете всички указания и технически данни, с които този електроинструмент е снабден.

Спазването на следващите указания може да доведе до токов удар, пожар и/или тежки наранявания. **Запазете всички указания за безопасност - гижки за бъдещи справки.**

Указания за безопасност за саблени триони

Дръжте електроинструмента за изолираните повърхности на ръкохватките, когато извършвате работа, при която приставката може да попадне на скрити електрически проводници. Контактът с проводник под напрежение може да постави под напрежение и металните части на уреда и да причини токов удар.

Фиксирайте и обезопасете детайла със стяги или по друг начин върху стабилна основа. Ако държите детайла само с ръка или го притискате към тялото си, той остава нестабилен и може да загубите контрол.

Допълнителни указания за безопасност и работа

Използвайте лични предпазни средства. При работа с машината винаги носете защитни очила. Препоръчват се защитно облекло като маска против прах, предпазни ръкавици, здрави обувки с противоплъзгаща подметка и защита за слуха.

Прахът, който се образува при работа, често е вреден за здравето и не бива да попада в организма. Използвайте прахоуловител и допълнително носете подходяща маска против прах. Натрупания прах отстранявайте старателно, напр. чрез изсмукване.

Не обработвайте материали, които представляват риск за здравето (напр. азбест).

При работа в стена, таван или подова настилка внимавайте за електрически кабели, газови и водопроводни тръби. Напукани трионни дискове или такива с променена форма не бива да се използват! Не посягайте към работещата машина. Стружки или трески не трябва да се отстраняват, докато машината работи.

ПРЕДУПРЕЖДЕНИЕ! Опасност от изгаряния

Принадлежността/инструментът може да се нагорещи по време на работа.

Поради риск от късо съединение не допускате метални части да попадат във вентилационните отвори.

Електроника

При претоварване оборотите се намаляват до пълно спиране. Имайте предвид, че при отпадане на натоварването машината самостоятелно отново се ускорява до първоначалните работни обороти.

Акумулатор



Опасност от пожар! Опасност от експлозия!

Никога не използвайте повредени, дефектни или деформирани акумулатори. Не отваряйте акумулатора, не го повреждайте и не го изпускате.

Никога не зареждайте батерии в близост до киселини и леснозапалими материали.

Пазете батерията от нагриване и огън. Използвайте батерията само при температура на околната среда между 10°C и +40°C.

Никога не я поставяйте върху радиатори и не я излагайте продължително на силна слънчева светлина. След голямо натоварване първо я оставете да се охлади.

Късо съединение – не свързвайте контактите на батерията с метални предмети.

При изхвърляне, транспорт или съхранение батерията трябва да е опакована (пластмасова торбичка, кутия) или контактите да са залепени с тиксо.

За зареждане използвайте само зарядното устройство Güde. При употреба на други зарядни е възможно да възникнат повреди или да се предизвика пожар. При неправилна употреба или при използване на повредени батерии може да се отделят изпарения. Осигурете свеж въздух и при оплаквания потърсете лекар. Изпаренията могат да раздразнят дихателните пътища.

Указания за работа

Батериите се доставят само частично заредени и преди първа употреба трябва да се заредят напълно.

- Презаредете батерията, ако уредът работи твърде бавно или спре.

- Литиево-йонната батерия може да се зарежда по всяко време, без това да съкращава живота ѝ. Прекъсването на зареждането не уврежда батерията.
- Литиево-йонната батерия е защитена от дълбок разряд чрез „Electronic-Cell Protection“.
- Значително по-краткото време на работа на заредена батерия е знак, че тя е износена и трябва да бъде заменена.

Екологично изхвърляне на акумулаторни батерии

Литиево-йонните батерии (Li-Ion) подлежат на задължително предаване за изхвърляне. Оставете повредените батерии за обезвреждане в специализиран магазин/сервиз. Преди уредът да бъде бракуван, батериите трябва да се извадят от него. Повредените батерии могат да навредят на околната среда и на здравето ви, ако изтекат течности извън батерията. Не изхвърляйте повредена батерия по пощата и т.н. Моля, обърнете се към местния пункт за предаване/обезвреждане.

Изхвърляйте батериите само в разрежено състояние. Препоръчваме да покриете полюсите с лепенка, за да предотвратите късо съединение. Не отваряйте батерията.

Поддръжка



Преди всякакви настройки, почистване или обслужване на машината извадете сменяемата батерия.

Ремонти и дейности, които не са описани в това ръководство, възлагайте само на квалифициран специалист.

Използвайте само оригинални аксесоари и оригинални резервни части. Поддържайте машината винаги чиста, особено вентилационните отвори. Никога не обливайте корпуса с вода! Не почиствайте пластмасовите части с разтворители, запалими или токсични течности. За почистване използвайте само влажна кърпа.

Само уред, който се обслужва редовно и се поддържа добре, може да бъде надежден помощник. Пропуските в поддръжката и грижата могат да доведат до непредвидими инциденти и наранявания.

При нужда списъкът с резервни части е достъпен онлайн на www.guede.com.