

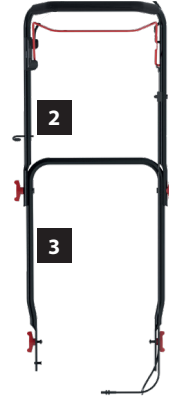
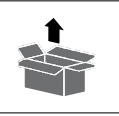


## Benzin-Rasenmäher EW 410-127

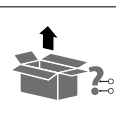
95556

**Güde**

# Lieferumfang



## Описание на устройството



(1a) Резервоар за гориво

(1d) Primer

(1b) Реверсивен

(2a) Горен Фюрунголм

стартер

(2b) Превключвател за

(1c) Маслоизмервателна пръчка

безопасност

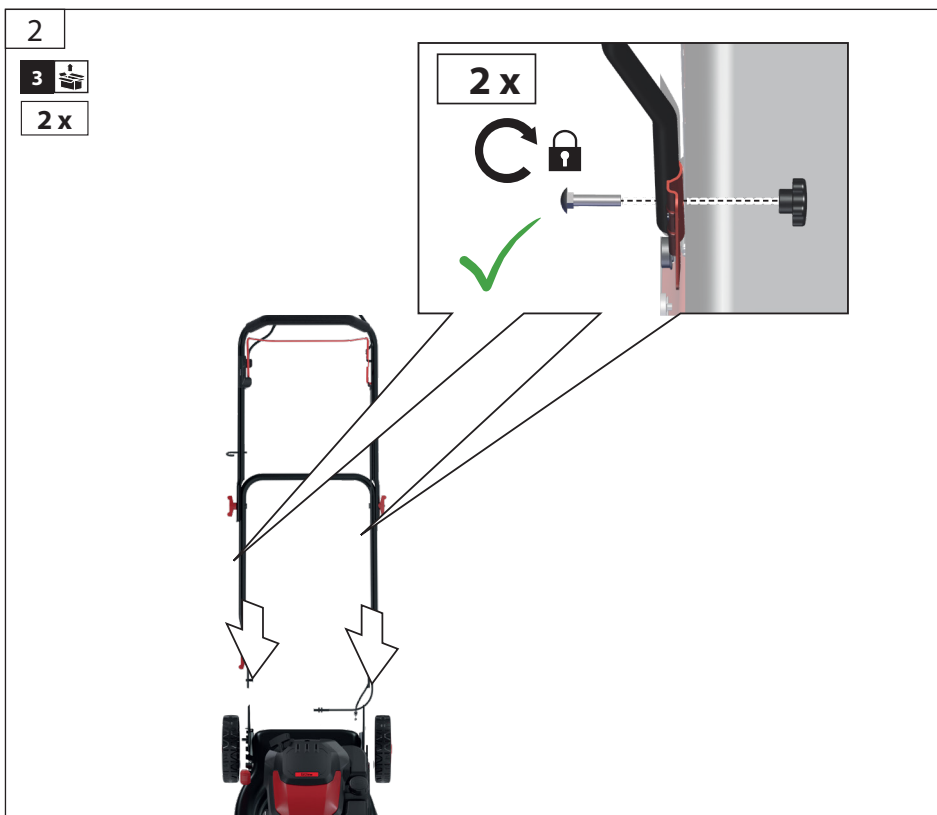
(3) Долен Фюрунголм

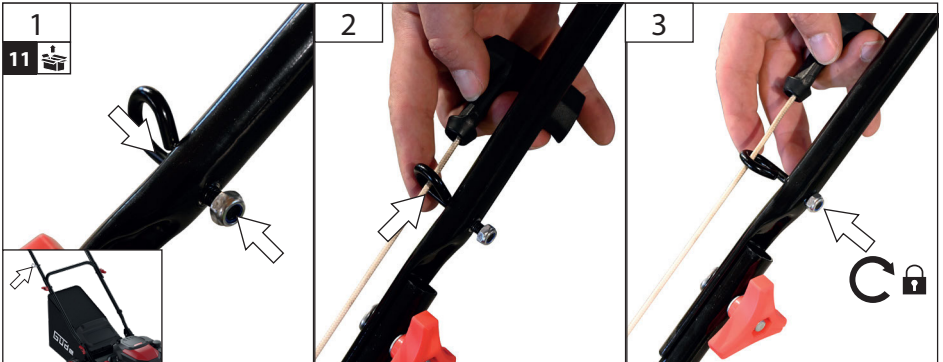
(5) чувал

(4) Задвижващо колело

(6) Ключ за свещи

(7) Кабелни скоби







2

6

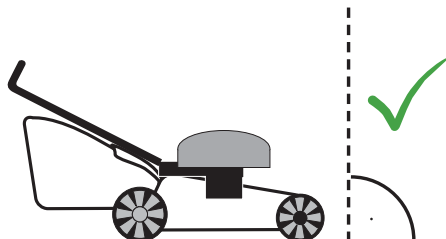




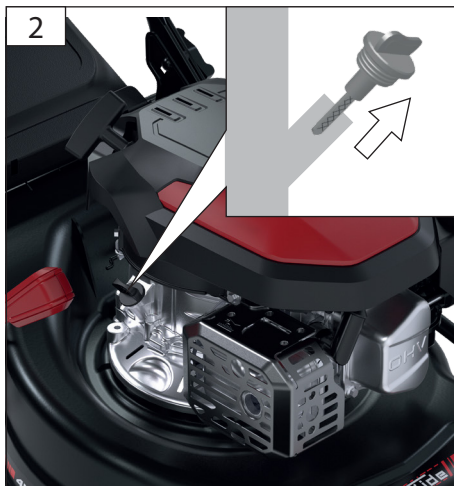
**10W-40**

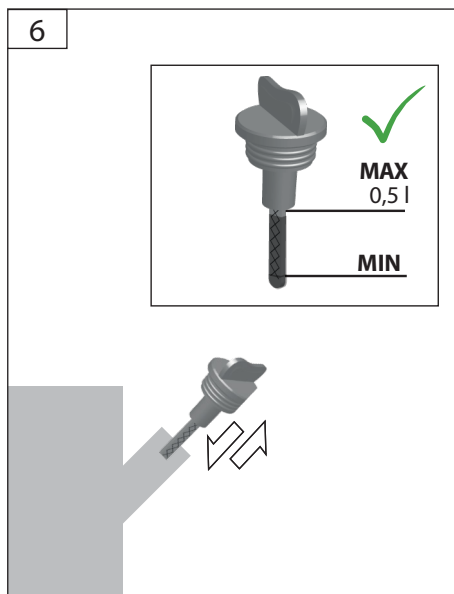
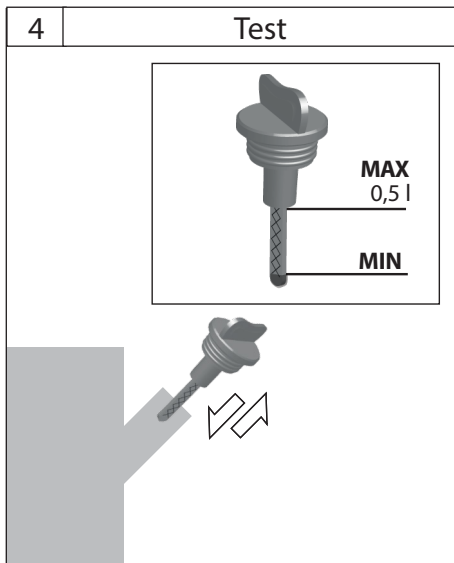
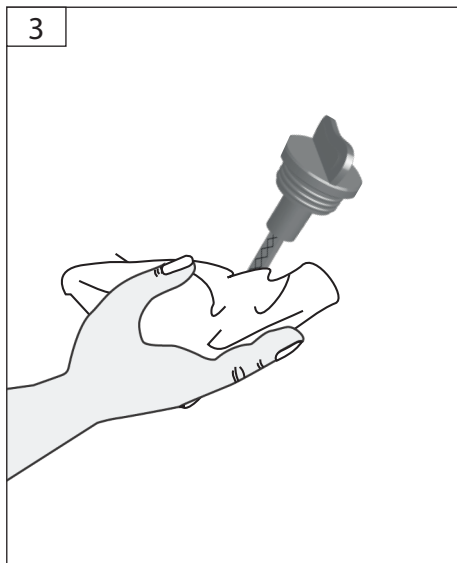
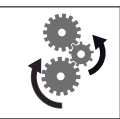
Преди първоначално стартиране двигателят трябва да се напълни с моторно масло. Проверявайте нивото на маслото преди всяка употреба.

1



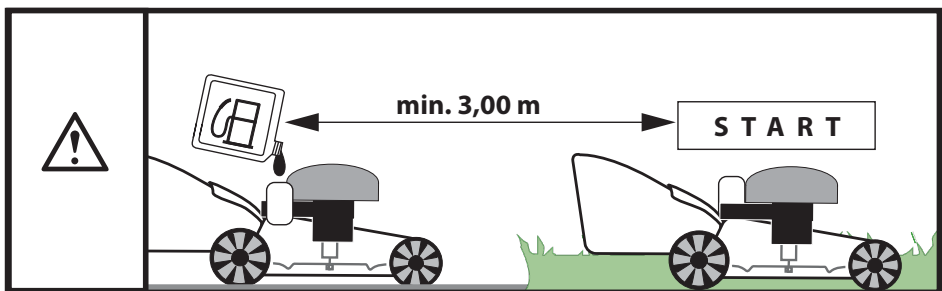
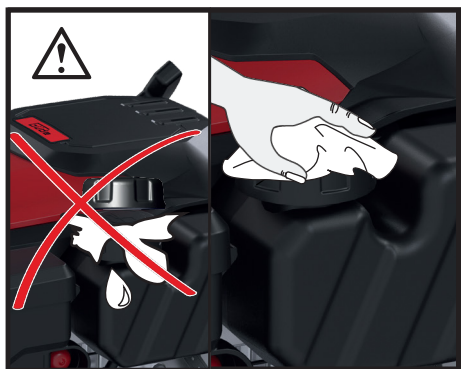
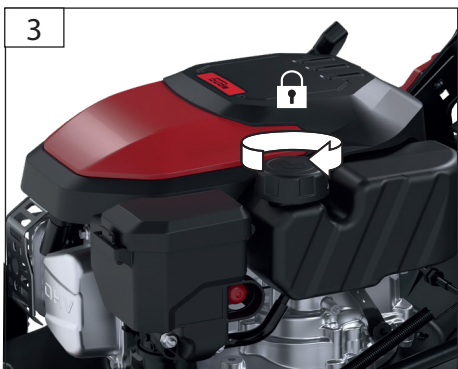
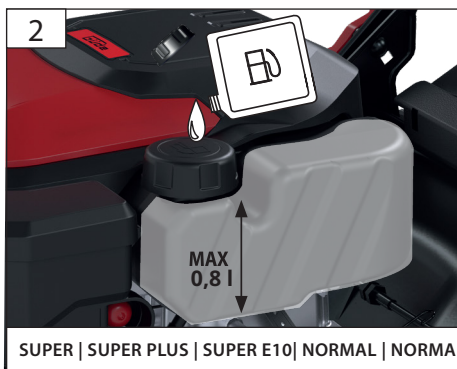
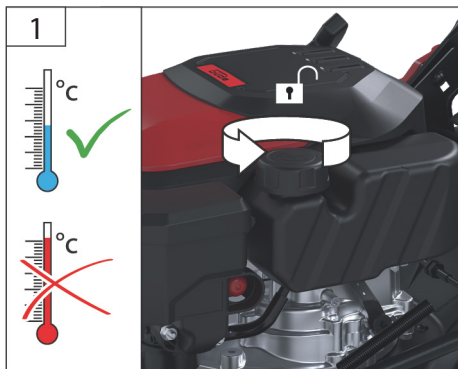
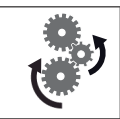
2

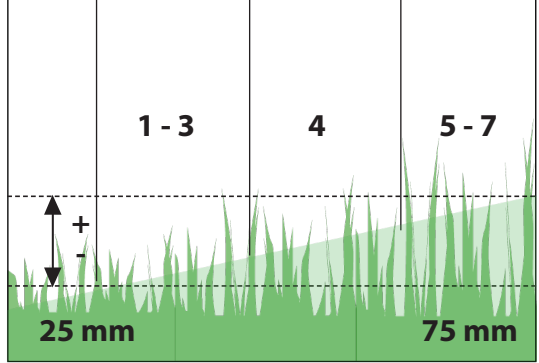


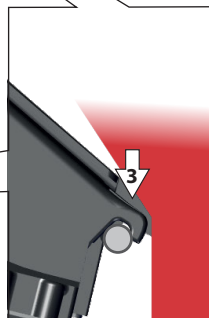
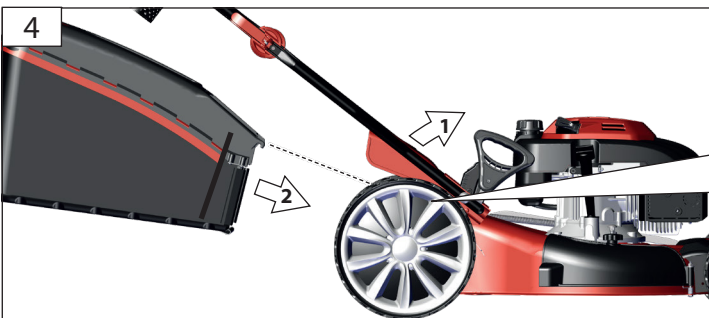
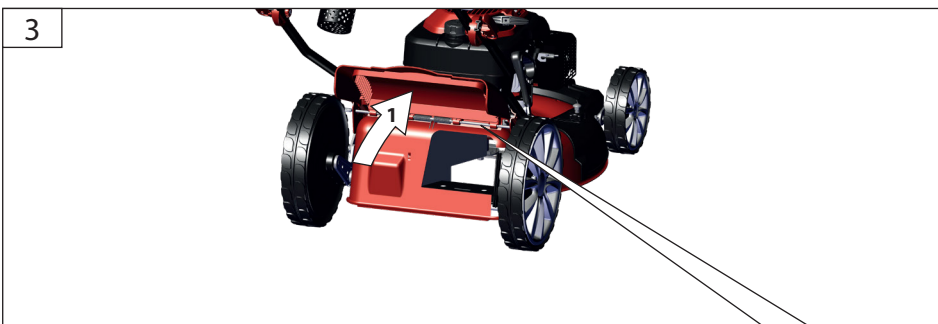
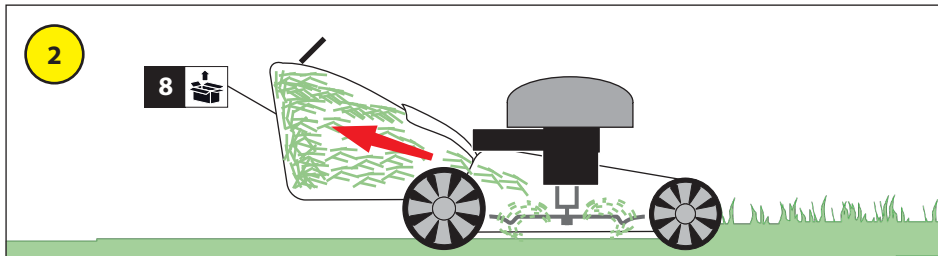


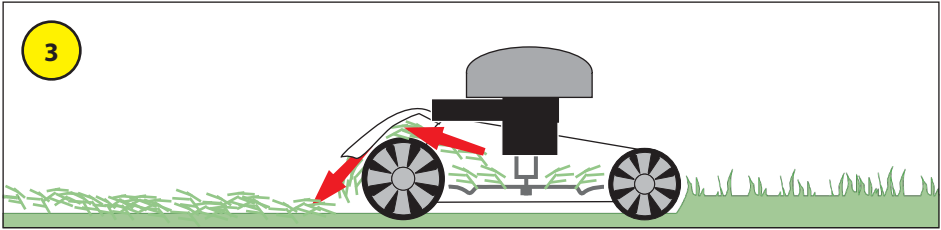


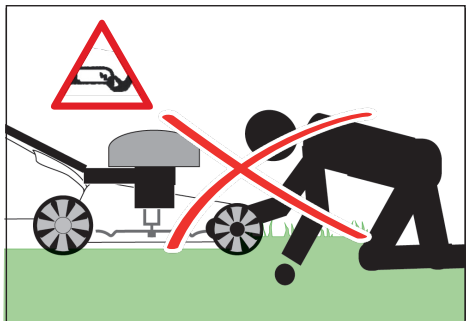
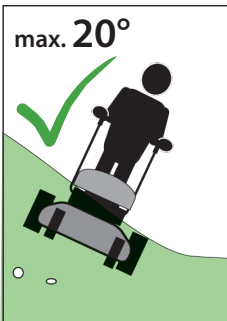
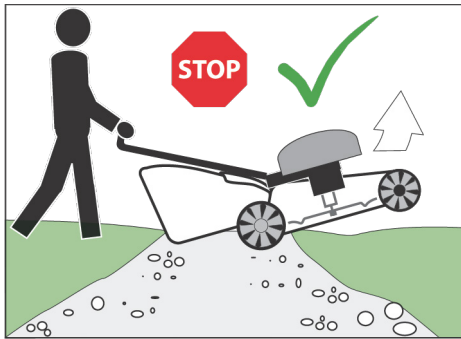
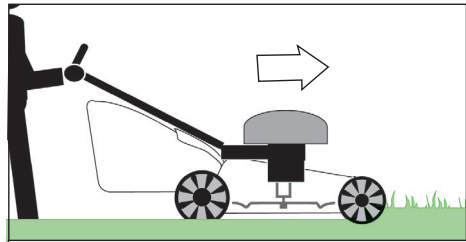
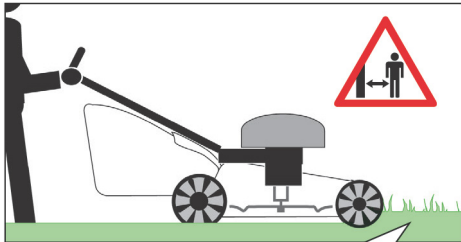
За целите на осигуряването на качеството, всяко устройство преминава през тестов пуск и се пълни с моторно масло. Маслото се източва преди транспортиране; въпреки това, по маслоизмервателната пръчка може да останат остатъци от моторно масло. Моля, все пак внимателно проверявайте нивото на маслото и доливайте моторно масло, ако е необходимо.

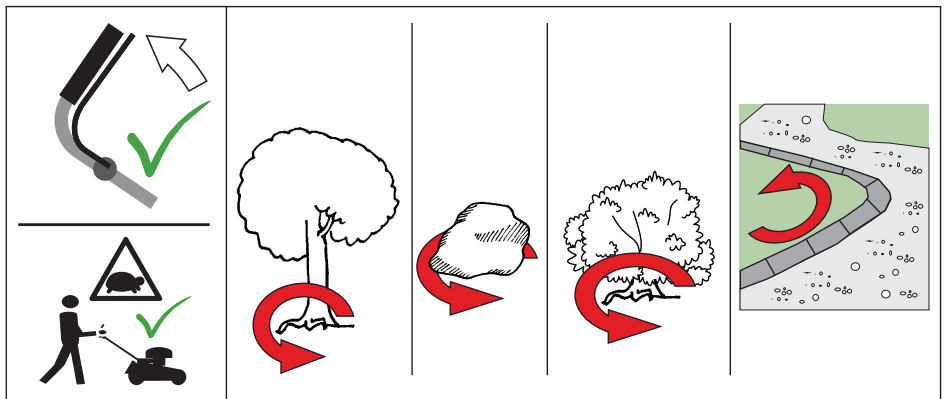
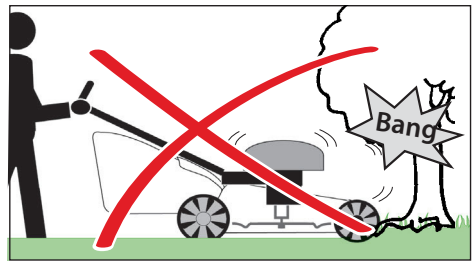
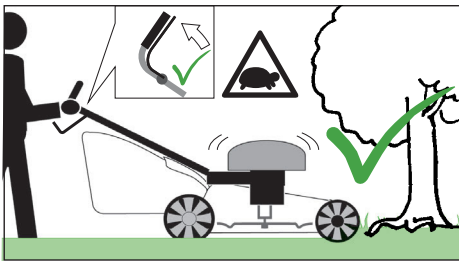
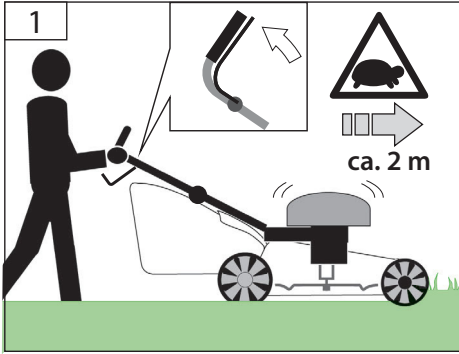


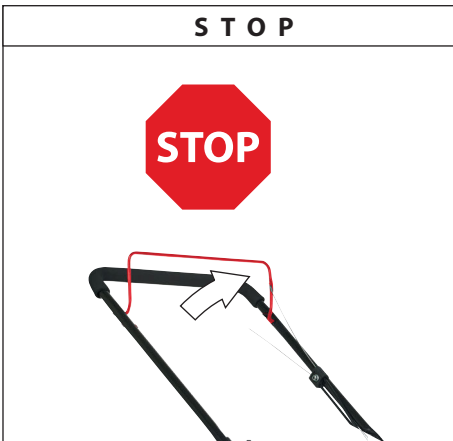
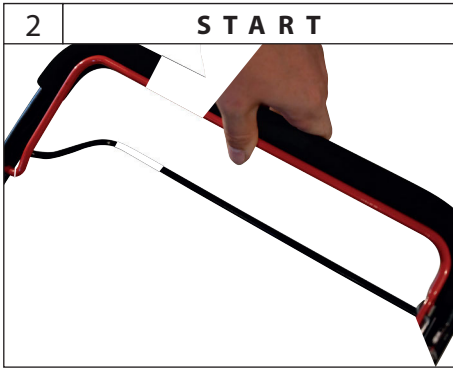
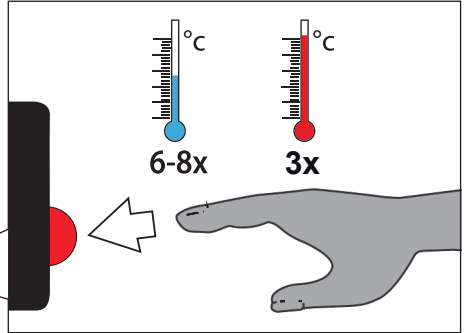


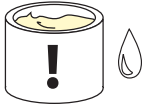
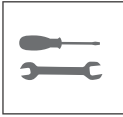




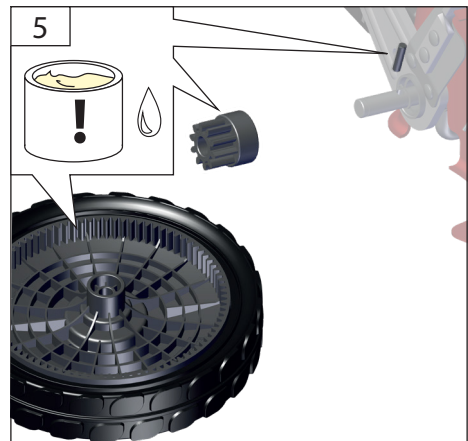
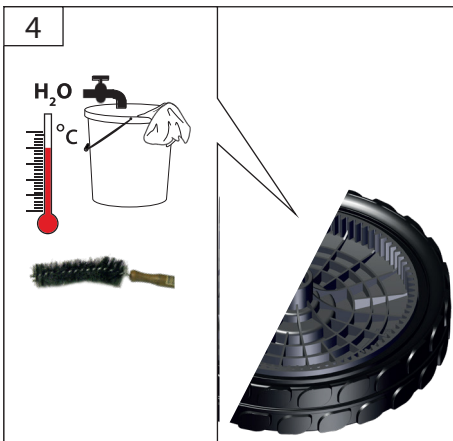
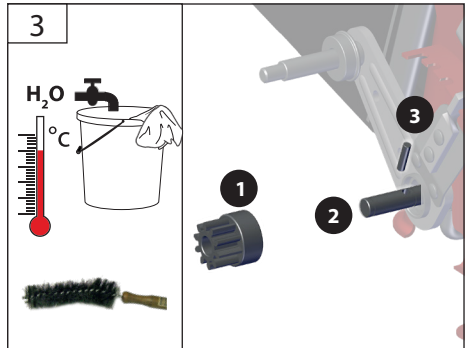
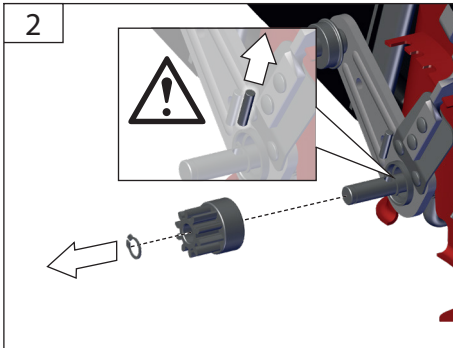
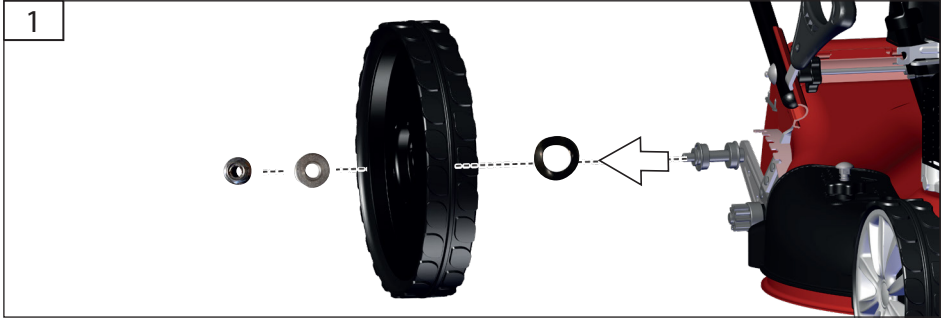


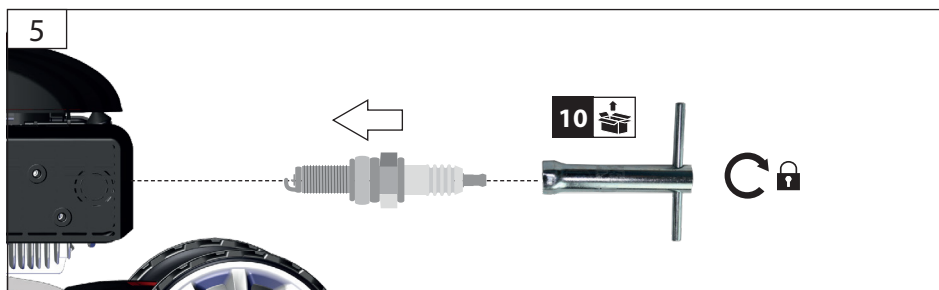
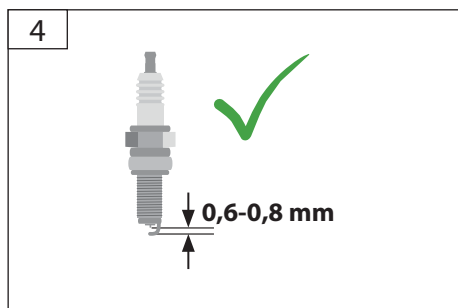
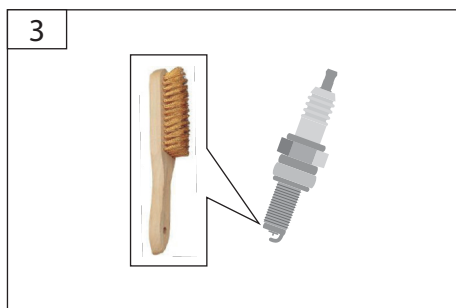
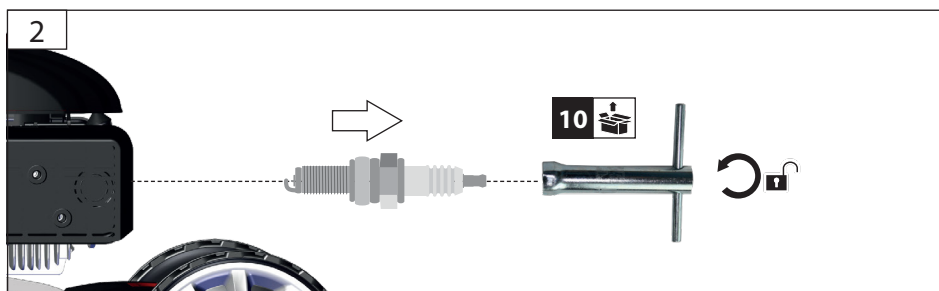
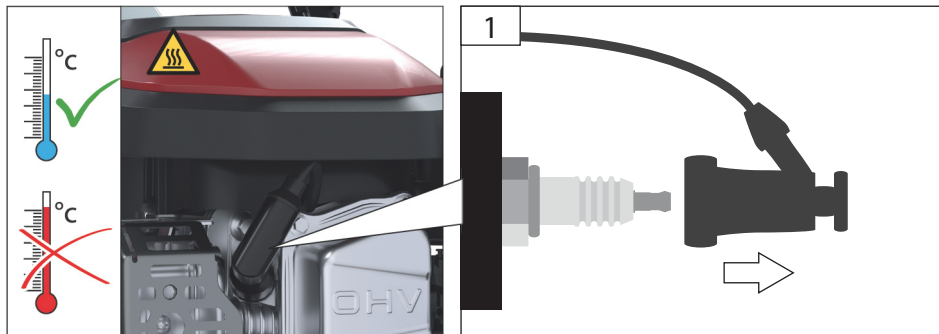
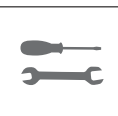


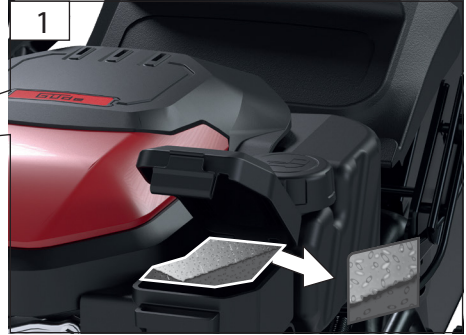
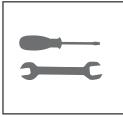




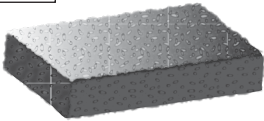
многофункционална грес



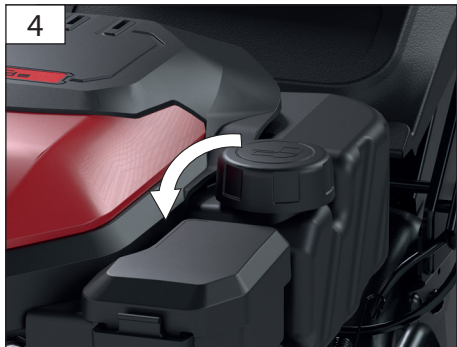
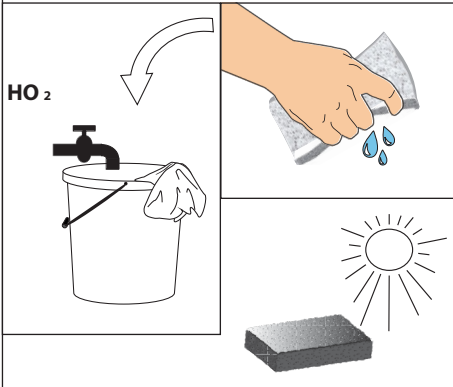


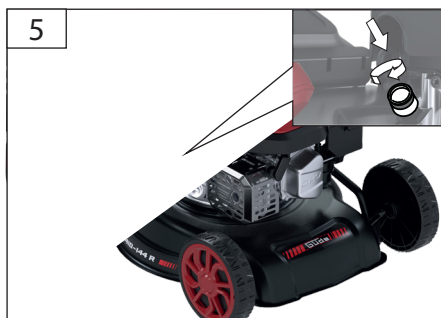
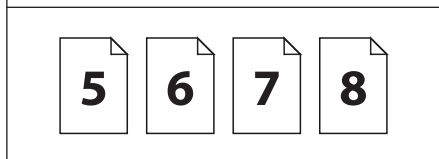
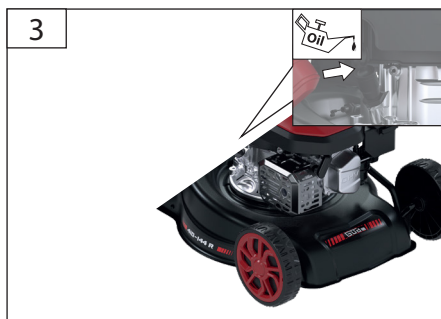
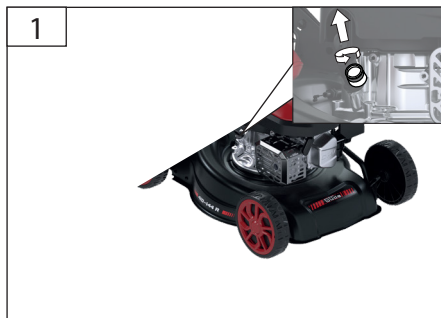
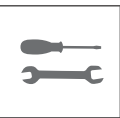


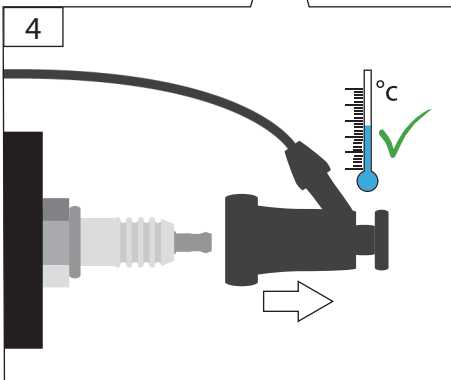
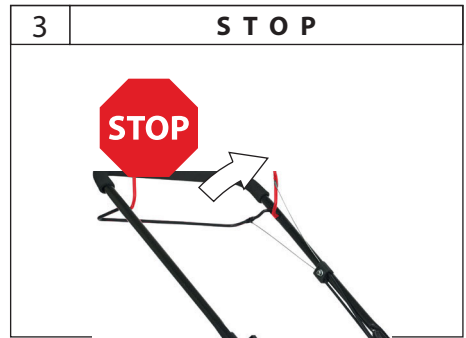
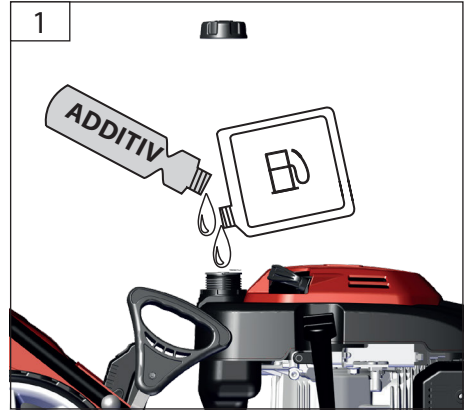
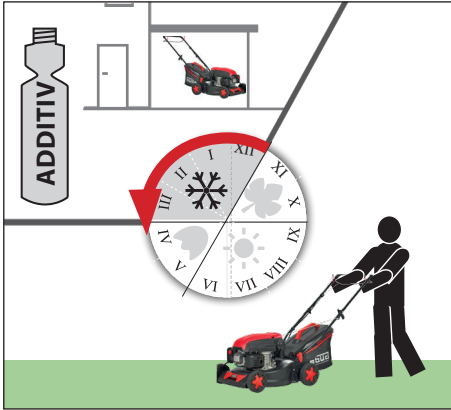
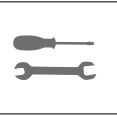
2

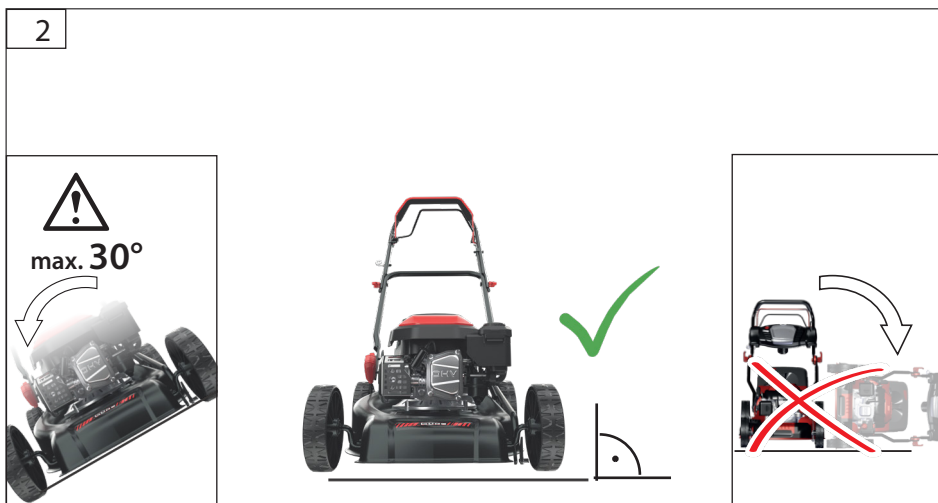


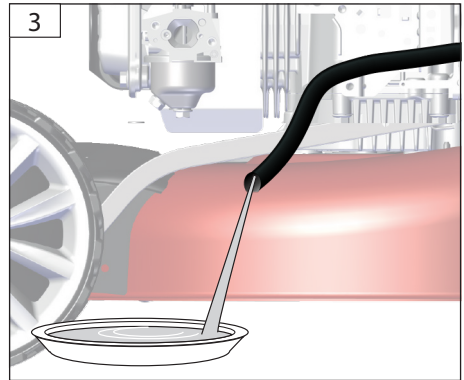
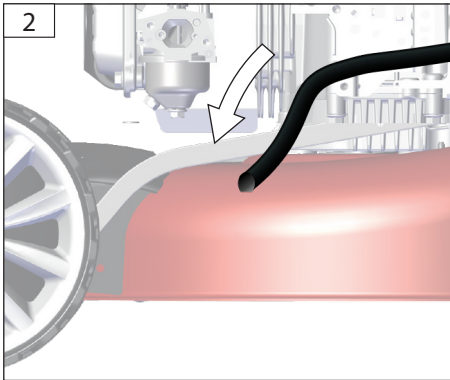
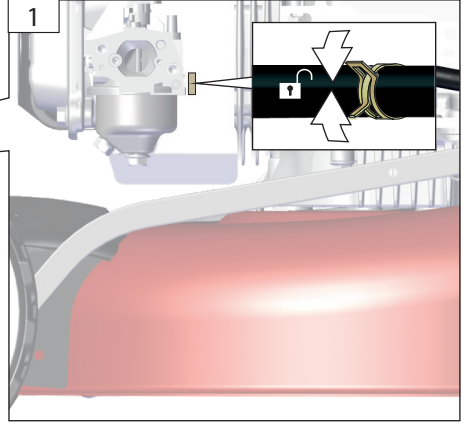
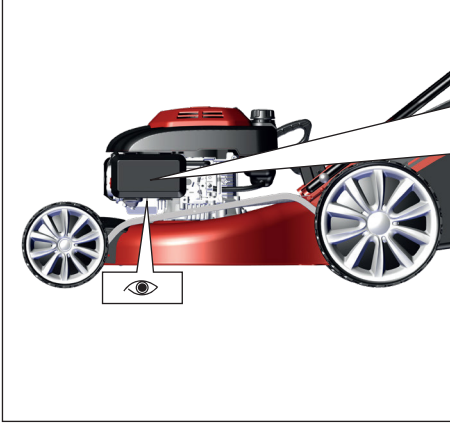
Филтърна вложка от пяна















Използвайте устройството само след като внимателно сте прочели и разбрали инструкциите за употреба.

Запознайте се с управлението и правилното използване на устройството. Спазвайте всички инструкции за безопасност, посочени в ръководството. Действайте отговорно към другите. Операторът е отговорен за злополуки или опасности за трети страни. Ако имате някакви съмнения относно свързването и работата с устройството, свържете се с отдела за обслужване на клиенти.

### Предназначение

Косачката за трева е предназначена за косене на тревни площи и тревни площи с максимален наклон 20° в частни домове и хоби градини.

Това устройство може да се използва само по предназначение. Производителят не носи отговорност за щети, произтичащи от неспазване на разпоредбите на общоприложимите разпоредби и

**Използвайте устройството само на открито и никога в затворени или лошо проветриви пространства.**

Косачката за трева не трябва да се използва за подрязване на храсти, живи плетове и храсти, за рязане и раздробяване на увивни растения или тревни площи на покриви или в саксии за балкони. Освен това, косачката за трева не трябва да се използва като раздробител за рязане на дървета и жив плет или за изравняване на неравен терен.

### Изисквания към оператора

Преди да използва устройството, операторът трябва внимателно да прочете и разбере инструкциите за употреба.

Това устройство не е предназначено за употреба от лица (включително деца) с намалени физически, сензорни или умствени способности или без опит и/или знания, освен ако не са под наблюдението на лице, отговорно за тяхната безопасност, или не са получили инструкции от него как да използват устройството.

Квалификация: Освен задълбочен инструктаж от компетентно лице, не се изискват специални квалификации за използване на устройството.

Минимална възраст: Устройството може да се използва само от лица, навършили 16 години. Изключение се прави за употреба от млади хора, ако употребата е част от професионално обучение за придобиване на необходимите умения под наблюдението на инструктор.

Местните разпоредби могат да определят минимална възраст за потребителя.

**Обучение: Използването на устройството изисква само подходящо обучение от квалифицирано лице или инструкциите за работа. Не е необходимо специално обучение.**

### Процедури за спешни случаи

Опасност от нараняване!

Никога не поставяйте ръцете или краката си близо до въртящи се части. Винаги стойте на безопасно разстояние от изпускателния улей.

Опасност от изгаряния!

Някои части на машината се нагряват много по време на работа. Не докосвайте горещи части, като например двигателя и ауспуха.

В зависимост от нараняването, предприемете необходимите мерки за първа помощ и потърсете квалифицирана медицинска помощ възможно най-бързо. Защитете пострадалия от по-нататъшни наранявания и го дръжте спокойни. На работното място винаги трябва да има на разположение аптечка за първа помощ, отговаряща на DIN 13164, в случай на злополука. Всички материали, извадени от аптечката, трябва да бъдат незабавно подменени. Когато търсите помощ, предоставете следната информация.

### Символ



Опасност!



За да намалите риска от нараняване, прочетете инструкциите за употреба.



Носете предпазни средства за слуха. Носете предпазни очила.



Носете предпазни обувки със защита от порязване, здрава подметка и стоманено бомбе!



Бързо



Бавно



Преди да извършите каквато и да е работа по устройството, изключете двигателя и разкачете конектора на запалителната свещ.



Предупреждение: Летящи отломки

	Проверете нивото на маслото и долейте, ако е необходимо.
	Резервоарът за газ.
	Натиснете грунда 3 пъти, когато двигателят е топъл. Натиснете грунда 6 пъти, когато двигателят е студен.
	Събиране
	косене
	Внимание: Горещи повърхности!
	Предупреждение за запалими вещества
	Внимание: Опасно електрическо напрежение!
	Внимание: Остри ножове. Ножовете ще продължат да се въртят за кратко дори след изключване на устройството.
	Никога не зареждайте с гориво, докато двигателят работи.
	Опасност от нараняване. Не отваряйте, отстранявайте и не разглобявайте предпазни устройства, докато двигателят работи.
	Дръжте хората, стоящи наблизо, на безопасно разстояние от машината (поне 5 м).
	Изключете двигателя, преди да извършвате каквато и да е работа по устройството.
	Пушенето и открит пламък са забранени.
	Дръжте децата далеч от машината.
	Съхранявайте устройството на сухо място, защитено от замръзване.
	Внимание: Токсични изпарения!
	Маркировка за съответствие СЕ

	Гарантирано ниво на звукова мощност LWA
	Пазете от влага.
	Ориентация на опаковката отгоре

## Инструкции за безопасност

### ⚠️ Warnung

Прочетете цялата информация и инструкции за безопасност. Неспазването на информацията и инструкциите за безопасност може да доведе до токов удар, пожар и/или сериозни наранявания. Запазете цялата информация и инструкции за безопасност за бъдещи справки.

Дръжте деца, други хора и животни далеч, докато използвате устройството. Минималното безопасно разстояние е 5 метра.

Носете лични предпазни средства.

Носете подходящо работно облекло, като например здрави обувки с неплъзгащи се подметки, издръжливи дълги панталони, ръкавици, предпазни очила и предпазни средства за слуха. Носете предпазни ръкавици, ако е необходимо.

Използвайте устройството само на дневна светлина или в добре осветена среда.

Устройството трябва да бъде внимателно проверено преди употреба. Работете само с оборудване, което е в перфектно работно състояние. Ако забележите дефект в устройството, който потенциално би могъл да представлява опасност за оператора, не работете с него, докато дефектът не бъде отстранен.

Внимателно проверете зоната, където ще се използва машината, и отстранете всички предмети, които биха могли да бъдат захванати и изхвърлени.

Бъдете внимателни, обръщайте внимание на това, което правите, и работете с машината отговорно. Не използвайте бензиновата косачка за трева, ако сте уморени или под въздействието на наркотици, алкохол или лекарства.

Никога не посягайте под корпуса, докато машината работи. Винаги стойте на безопасно разстояние от изхвърлящия улей.

Избягвайте случайно стартиране. Винаги бъдете в стартова позиция, когато дърпате стартерното въже.

Горивото е лесно запалимо.

Съхранявайте горивото само в одобрени контейнери.

Зареждайте машината с гориво само на открито и далеч от открит пламък или горящи цигари.

Зареждайте с гориво преди да стартирате машината. Не зареждайте с гориво и не отваряйте капачката на резервоара, докато двигателят работи или е все още горещ.

Внимавайте да избегнете разливане на гориво. Ако се разлее гориво, не стартирайте двигателя. Преместете машината далеч от замърсената зона и избягвайте всякакви опити за запалване, докато парите на горивото не се разсеят.

Преди първоначално стартиране двигателят трябва да се напълни с моторно масло.

Проверявайте нивото на маслото преди всяка употреба. Долейте моторно масло, ако е необходимо.

#### Опасност от отравяне!

Изгорелите газове, горивата и смазочните материали са токсични. Вдишването на изгорели газове може да бъде фатално!

Използвайте устройството само на открито и никога в затворени или лошо проветриви пространства.

Не работете с машината в затворено пространство, където могат да се натрупат опасни газове въглероден оксид.

Винаги извършвайте визуална проверка преди употреба, за да определите дали машината, особено режещите инструменти, крепежните елементи или целият режещ апарат, е повредена.

Косачката за трева не трябва да се използва, освен ако не е монтиран целият кош за трева или самозатварящ се предпазител на изхвърлящия улей.

Преди всяка употреба проверете всички винтови и щепселни съединения, както и предпазните устройства, за стегнатост и правилно закрепване и се уверете, че всички движещи се части работят гладко.

Преди всяка употреба проверете всички стартови фиксатори и бутони за правилно функциониране.

Категорично е забранено да се премахват, модифицират, използват за други цели или да се монтират предпазни устройства на трети страни върху машината.

Категорично е забранено да се променят или манипулират запечатани устройства за контрол на скоростта на двигателя.

Устройството не трябва да се използва, ако е повредено или ако предпазните устройства са дефектни. Сменете износените и повредени части.

Стартирайте двигателя само когато краката ви са на безопасно разстояние от режещите ножове.

Не накланяйте машината при стартиране.

Не стартирайте машината, ако стоите пред изпускателния улей. Осигурете стабилна стойка, особено по склонове. Не работете по прекалено стръмни склонове. Бъдете особено внимателни при смяна на посоката по склонове.

Опасно е да косите по склонове, канавки, насипи, близо до сметища или подобни зони.

Избягвайте необичайни пози. Осигурете стабилна стойка и поддържайте равновесие през цялото време. Бъдете внимателни, когато вървите назад; има риск от спъване!

Винаги осигурявайте адекватно осветление или добри условия на осветление, когато работите с машината. Недостатъчното осветление представлява значителен риск за безопасността.

Избягвайте използването на машината при лоши метеорологични условия, особено когато има риск от мълнии.

Избягвайте използването на машината върху мокра трева, когато е възможно.

Ходете! Не бягайте!

Бъдете изключително внимателни, когато завивате и дърпате машината към себе си.

Винаги изключвайте косачката за трева, когато я носите, накланяте или местите извън тревните площи. Изчакайте, докато всички въртящи се части спрат напълно.

Ако се удари чужд предмет или се появят вибрации, трябва да изключите машината и да откачите свещта. Проверете машината за повреди. Поправете евентуални повреди.

Изключете машината веднага след като приключите с работа.

Никога не сваляйте коша за трева, докато машината работи. Винаги изключвайте машината, преди да монтирате или сваляте коша за трева.

Не оставяйте машината в затворени пространства веднага след изключването ; оставете я да се охлади на открито.

**Никога не съхранявайте машината с бензин в резервоара в сграда, където бензиновите изпарения могат да влязат в контакт с открит пламък или искри.**

**При продължително съхранение съхранявайте машината само с празен резервоар.**

**Сменете дефектните ауспуси.**

**Не променяйте настройката на управлението на двигателя и не го превишавайте.**

## Поддръжка



Преди да извършвате каквато и да е работа по устройството, изключете двигателя и извадете свещта. Изчакайте, докато всички въртящи се части спрат напълно.

са пристигнали и устройството се е охладило.

Поддържайте машината, особено резервоара и зоната на двигателя, чиста през цялото време. Почиствайте редовно улея за изхвърляне на трева и корпуса.

Редовно отстранявайте всички остатъци от трева и плевели, за да предотвратите прегряване на тръбата на вала. Остатъци от трева/плевели могат да се заклеят под предпазителя, предотвратявайки адекватното охлаждане на тръбата на вала. Внимателно отстранете остатъците с отвертка или подобен инструмент.

За да сведете до минимум риска от пожар, често почиствайте ребрата на цилиндъра със сгъстен въздух и отстранявайте всички клонки, листа или други отпадъци от зоната на заглушителя.

За да се намали рискът от пожар до минимум, двигателят и ауспухът трябва да бъдат почистени от трева, листа и излишна грес.

Смажете всички движещи се части с екологично чисто масло.

Редовно проверявайте събирателната торба за износване.

Ремонти и работа, които не са описани в тези инструкции, трябва да се извършват само от квалифициран персонал.

Възложете сервиза на производителя.

Използвайте само оригинални аксесоари и резервни части. Компонентите, чиято подмяна не е описана, трябва да бъдат подменени само от производителя.

Използването на неоригинални резервни части не е разрешено. Не можем да гарантираме правилното функциониране при използване на неоригинални резервни части.

Само редовно обслужвано и добре поддържано устройство може да бъде задоволително помощно средство. Недостатъците в поддръжката и грижите могат да доведат до непредвидени инциденти и наранявания.

## Гаранция

Гаранцията покрива изключително дефекти, дължащи се на материални или производствени дефекти. При предявяване на гаранционна претенция трябва да бъде приложен оригиналният документ за покупка с датата на продажба.

Неправилната употреба, като претоварване на устройството, употреба на сила, повреди, причинени от външни влияния или чужди предмети, неспазване на инструкциите за експлоатация и нормално износване, са изключени от гаранцията.

### Сервиз

Имате ли технически въпроси? Рекламация? Нуждаете ли се от резервни части или ръководство за експлоатация? На уебсайта на Güde GmbH & Co. KG ([www.guede.com](http://www.guede.com)), в раздела за сервиз, предлагаме бърза и лесна помощ. Моля, помогнете ни да ви помогнем. За да идентифицираме вашия уред в случай на гаранционна рекламация, се нуждаем от серийния номер, артикулен номер и годината на производство. Можете да намерите цялата тази информация на типовата табелка. За да поддържате тази информация леснодостъпна, моля, въведете я по-долу.

## Технически данни

## Бензинова косачка

EW 410-127

Арт. №	95556	Размери Д x Ш x В	1 345 x 505 x 1 045 mm
Тип двигател	4-тактов двигател	Тегло нето/бруто	23,5 / 27,8 kg
Мощност на двигателя	2,0 / 2,7 (kW / PS)		
Работен обем	127 cm <sup>3</sup>		
Номинални обороти	2 800/min		
Ширина на косене	410 mm		
Регулиране на височината на косене	25–75 mm		
Обем на коша за трева	45 l		
Гориво	Бензин		
Система за стартиране	Ръчен стартер (обратен)		
Моторно масло 0,6 l	10W–40		
Размер на задните колела	200 mm		
Размер на предните колела	180 mm		

## Данни за шума

Ниво на звуково налягане  $L_{pA1}$ 

72,9 dB (A)

Измерено ниво на звукова мощност  $L_{WA,2}$ 

92,9 dB (A)

Гарантирано ниво на звукова мощност  $L_{WA,3}$ 

96 dB (A)

Измерено съгласно 1) EN ISO 5395-1:2013; 2) 3) 2000/14/EO;

1) Неопределеност K = 3,0 dB (A);

2) Неопределеност K = 1,84 dB (A),

Носете защита за слуха!

## Данни за вибрациите

Общи стойности на вибрациите (векторна сума по три направления), определени съгласно EN ISO 5395-1:2013

Стойност на вибрационните емисии  $a_h$ 4,7 m/s<sup>2</sup>Неопределеност K = 2,4 m/s<sup>2</sup>


**ПРЕДУПРЕЖДЕНИЕ:** Действителната стойност на вибрационните емисии може да се различава от посочената в зависимост от начина на използване. Нивото на вибрации може да се използва за сравнение между електроинструменти.

Подходящо е и за ориентиrowъчна оценка на вибрационното натоварване.

За точна оценка на вибрационното натоварване трябва да се вземат предвид и периодите, в които уредът е изключен или работи, но реално не се използва. Това може осезаемо да намали вибрационното натоварване за целия работен период.

Определете допълнителни мерки за безопасност, за да защитите оператора от въздействието на вибрациите, например: поддръжка на електроинструмента и работните приставки, поддръжане на ръцете топли, добра организация на работните процеси.

## План за инспекция и поддръжка

 При неспазване на плана за поддръжка е възможно да се стигне до повреди на двигателя!

Редовен период за поддръжка		преди всяко пускане в експлоатация	След 1	След 3	След 6	След 12	След 24
			месец	месеца	месеца	месеца	месеца
			5 работни часа	25 работни часа	50 работни часа	100 работни часа	250 работни часа
Моторно масло (10W-40)	Проверка	✓					
	Смяна		✓		✓		
Въздушен филтър	Проверка	✓					
	Смяна				✓		
Запалителна свещ	Проверка / почистване					✓	
	Смяна						✓

Извършете съответната поддръжка в посочения месец или след изтичане на зададените работни часове – според това кое настъпи по-рано.

### Отстраняване на неизправности

Неизправност	Причина	Отстраняване
<b>Двигателят не стартира</b>	Лостът Старт/Стоп не е задействан	Задействайте лоста Старт/Стоп
	Помпата „праймер“ не е натисната	Натиснете помпата „праймер“
	Недостиг на гориво	Долейте гориво
	Жилата са твърде дълги	Регулирайте жилата чрез съединителната гайка.
	некачествено гориво, съхранение без източване на резервоара, неправилен вид бензин	Източете резервоара и карбуратора. Налейте пресен бензин.
	Свещта е замърсена, (нагар по електродите), междина на електродите твърде голяма	Почистете свещта, проверете топлинното число; при нужда сменете свещта; настройте междината на електродите на 0,6–0,8 mm
Свещта е мокра от бензин (двигателят е „удавен“).	Подсушете свещта и я монтирайте отново.	
<b>Автоматичното задвижване не работи</b>	Жилата са твърде дълги	Регулирайте жилата чрез съединителната гайка.
<b>Тревата не се събира</b>	Каналът е запушен Кошът за трева е пълен Тревата е твърде мокра	Почистете изхвърлящия канал, изпразнете коша за трева косете при сухо време