



Бензинова косачка за трева EW 410-144 R

95557

Güde



НЕМСКИ

АНГЛИЙСКИ

ФРЕНСКИ

ИТАЛИАНСКИ

ИСПАНСКИ

НИДЕРЛАНДСКИ

ЧЕШКИ

СЛОВАШКИ

ПОЛСКИ

УНГАРСКИ

Моля, преди пускане в експлоатация прочетете внимателно ръководството за употреба.

Моля, прочетете внимателно инструкциите, преди да стартирате машината.

Моля, прочетете внимателно ръководството за употреба преди пускане в експлоатация.

Преди да пуснете електроинструмента в работа, прочетете внимателно инструкциите за употреба.

Прочетете внимателно инструкциите, преди да стартирате машината.

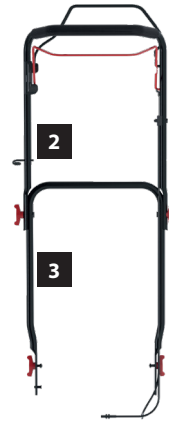
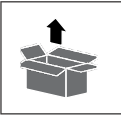
Моля, прочетете внимателно инструкциите, преди да започнете работа с машината.

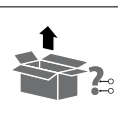
Преди да стартирате машината, прочетете внимателно ръководството за употреба.

Преди първата употреба на уреда прочетете внимателно ръководството за работа.

Преди да включите уреда, внимателно прочетете инструкциите.

Моля, прочетете внимателно указанията, преди да използвате машината.





Описание на уреда

rás



(1a) Резервоар за гориво

(1d) Подключващ помпичка

1 Реверсивен стартер

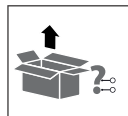
(2a) Превключвател за задвижването на колелата

(1c) Масломерна пръчка

(2b) Горна ръкохватка за водене

Описание на уреда

rás



(2с) Предпазен прекъсвач (мъртава ръкохватка)

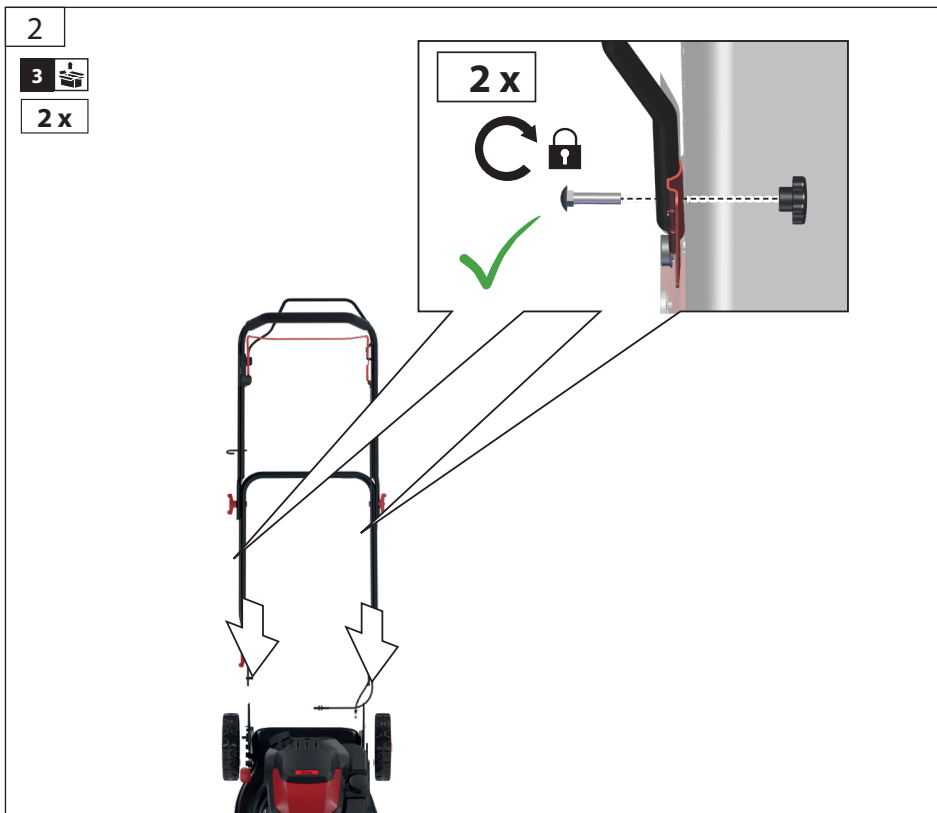
(3) Долна направляваща ръкохватка
E

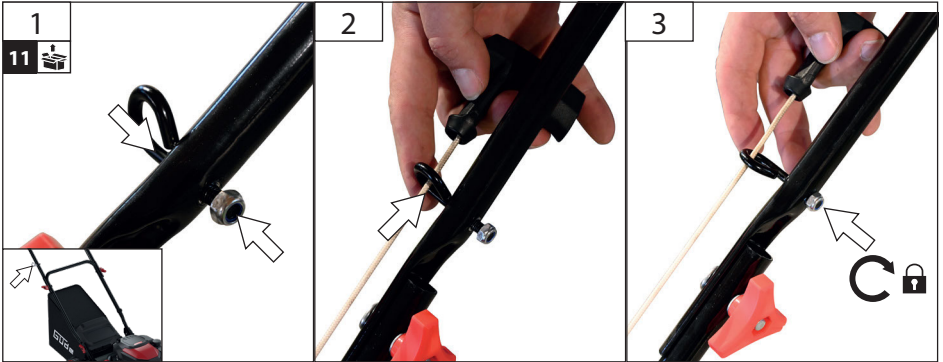
(4) Задвижващо колело
E

(5) Торба за
Еъбиране EN

(6) Ключ за свещи EN
E

(7) Кабелни скоби
E
EN







2

6





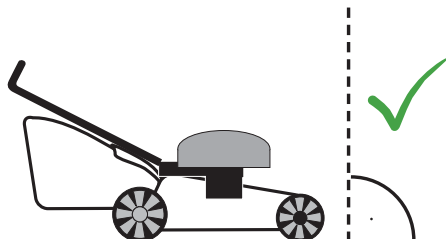
DE Преди първото пускане в експлоатация е необходимо



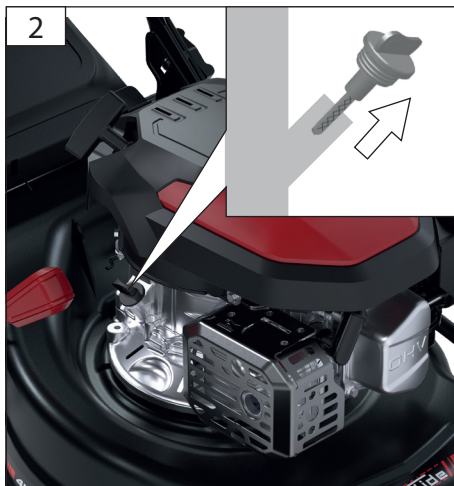
10W-40

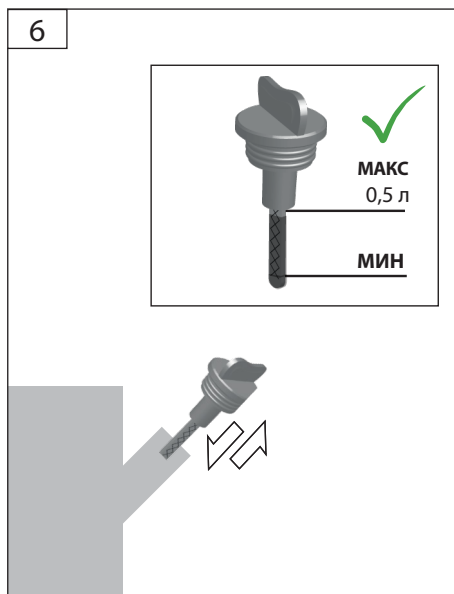
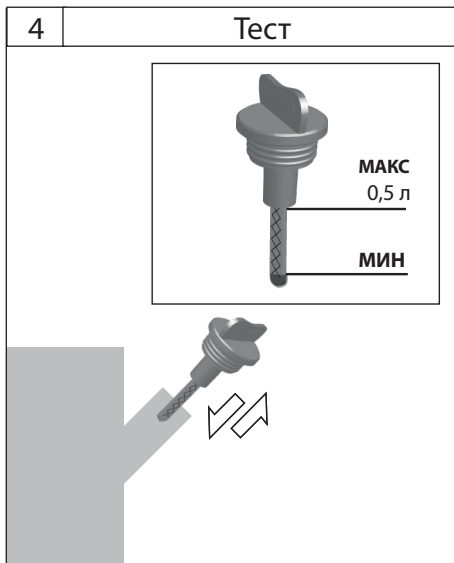
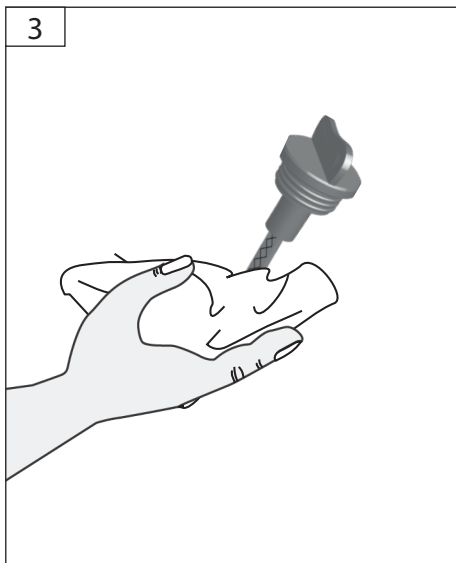
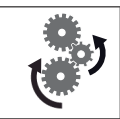
Преди първото пускане двигателят задължително трябва да се напълни с моторно масло. Преди всяко стартиране проверявайте нивото на маслото.

1



2







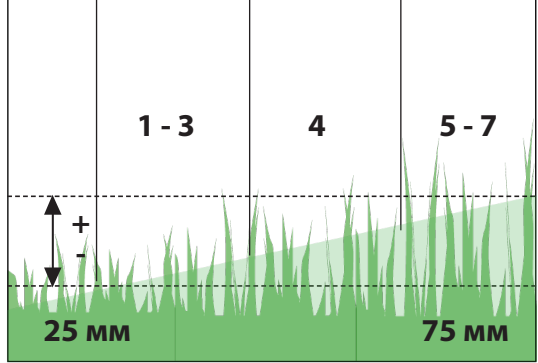
DE С цел осигуряване на качеството

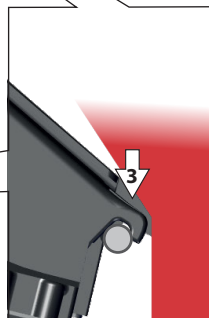
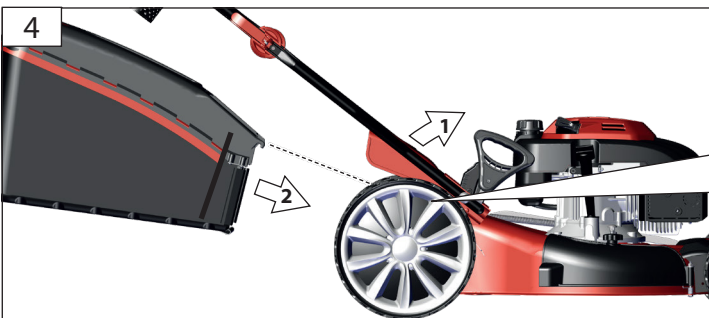
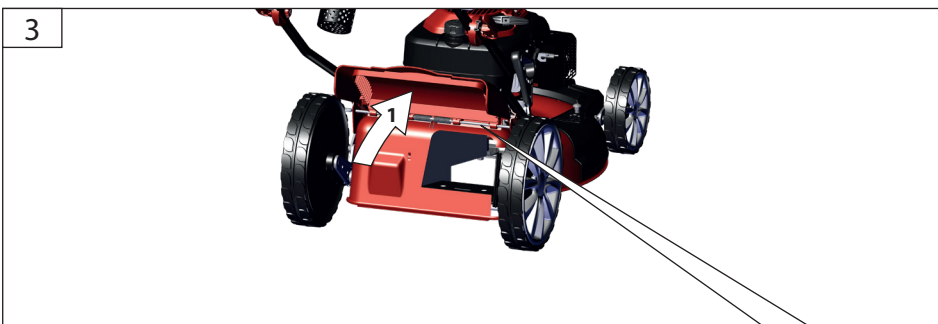
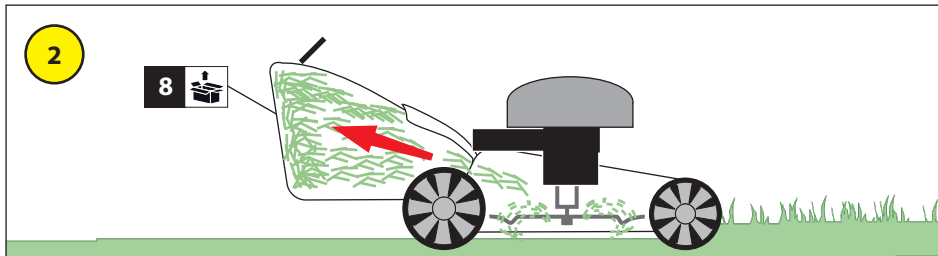
всяко устройство преминава пробен тест и се пълни с моторно масло.

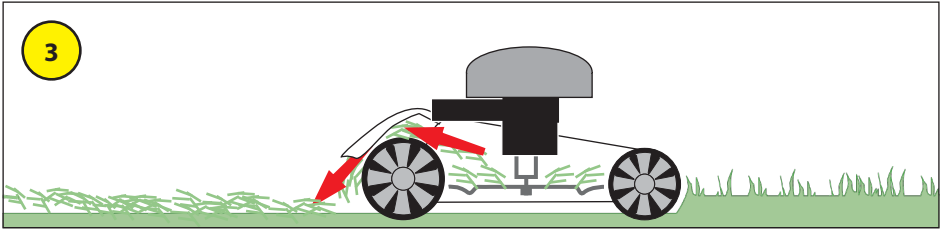
Преди транспортиране маслото се източва отново, но е възможно по измервателната пръчка да има остатъци от моторно масло. Въпреки това, моля, проверете внимателно нивото на маслото и долейте

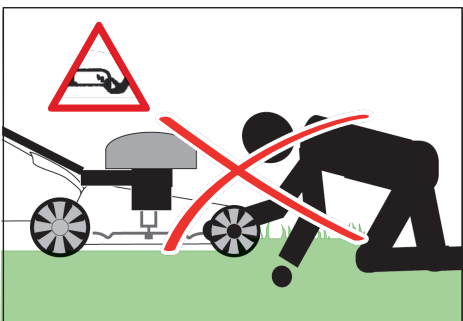
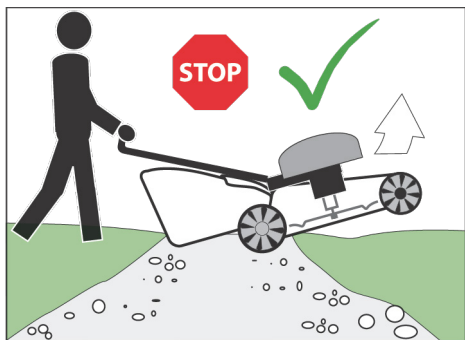
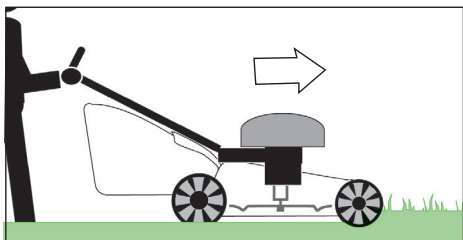
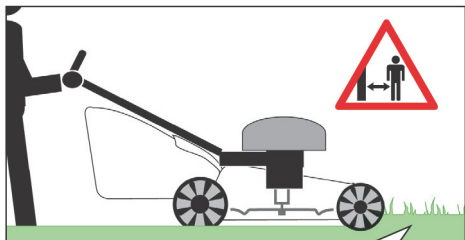
моторно масло. >

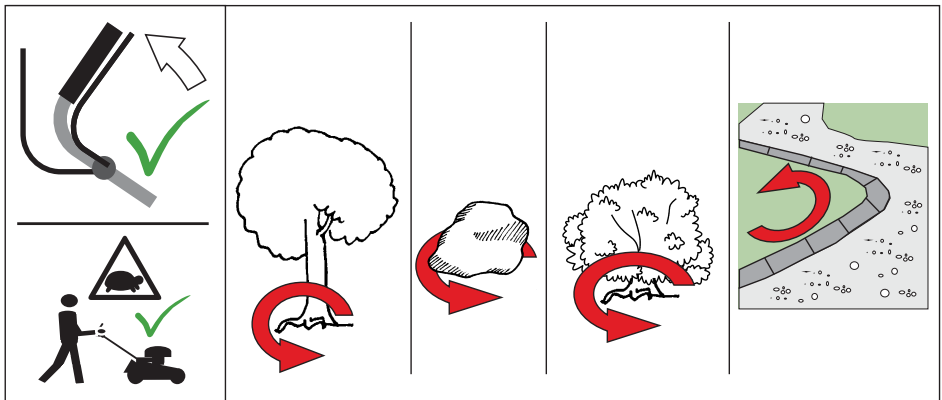
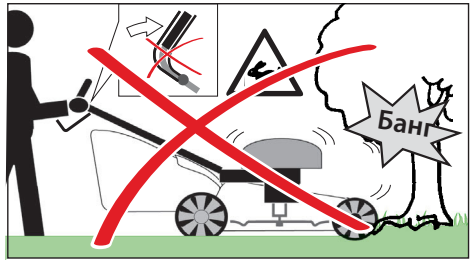
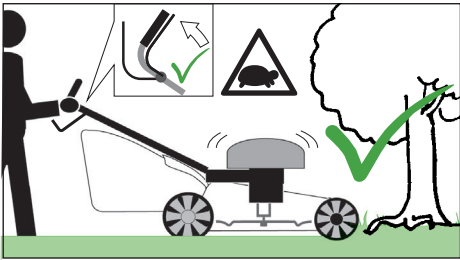
6

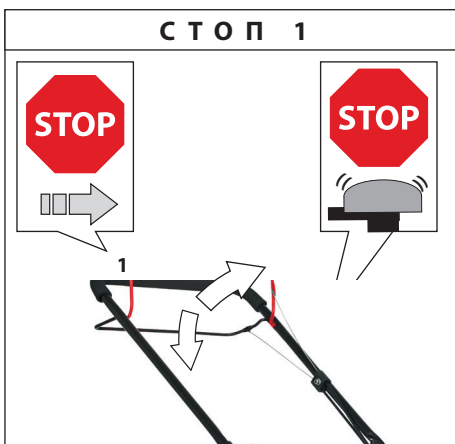
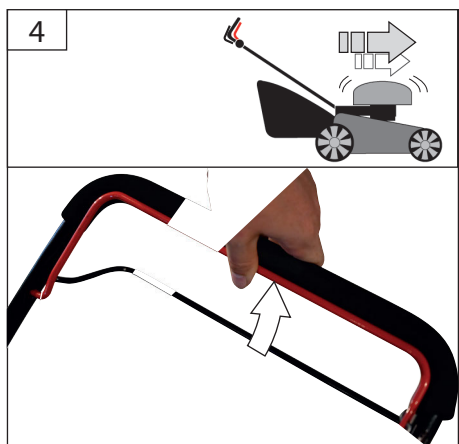
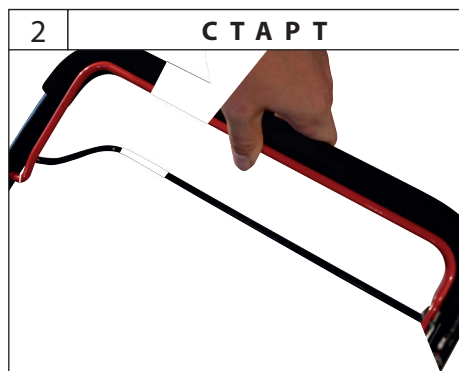
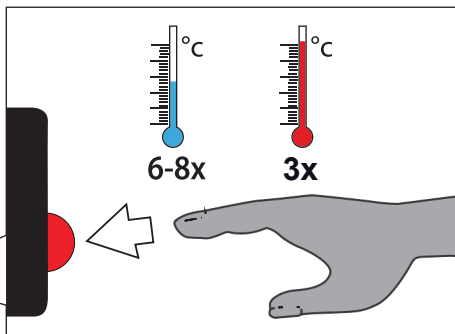


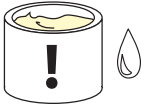
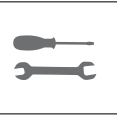




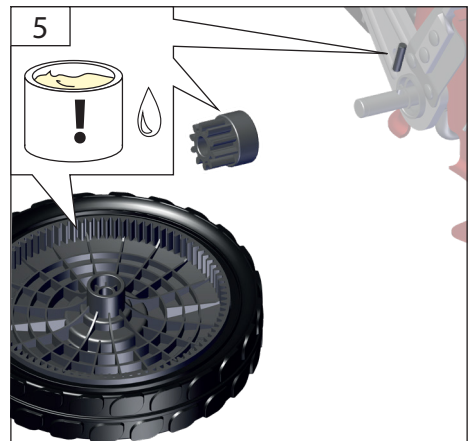
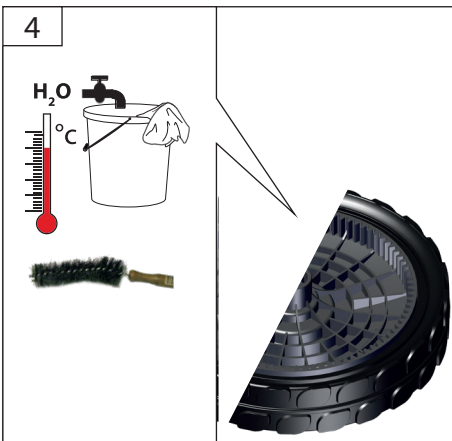
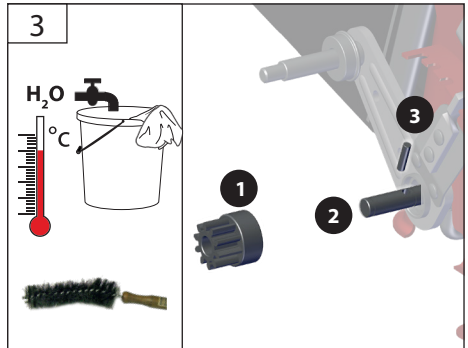
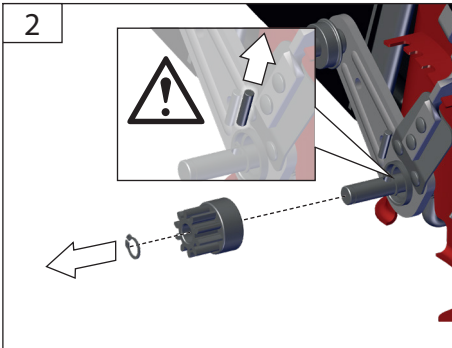
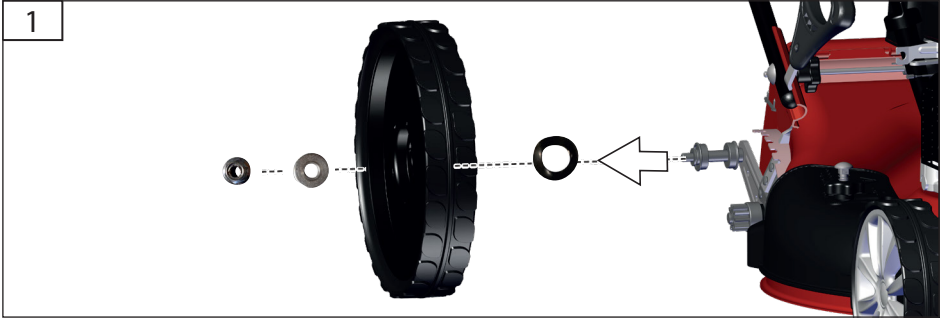


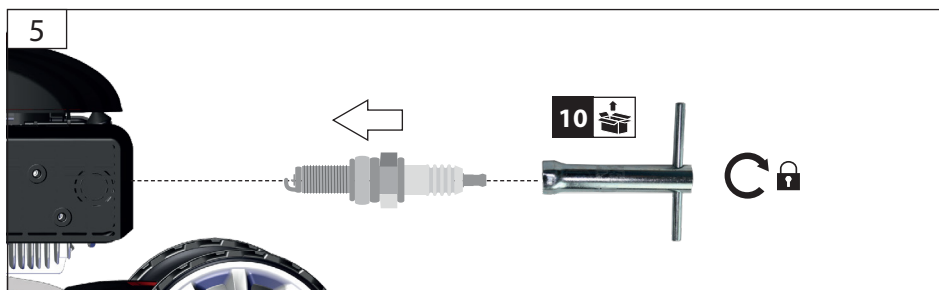
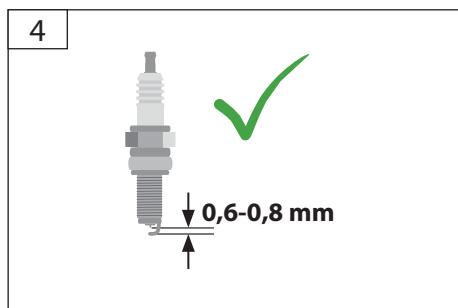
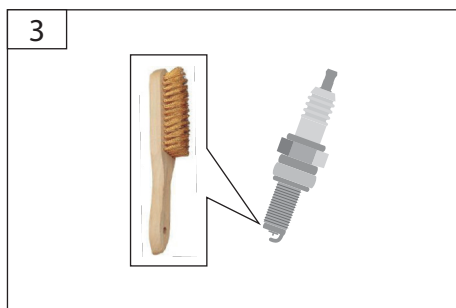
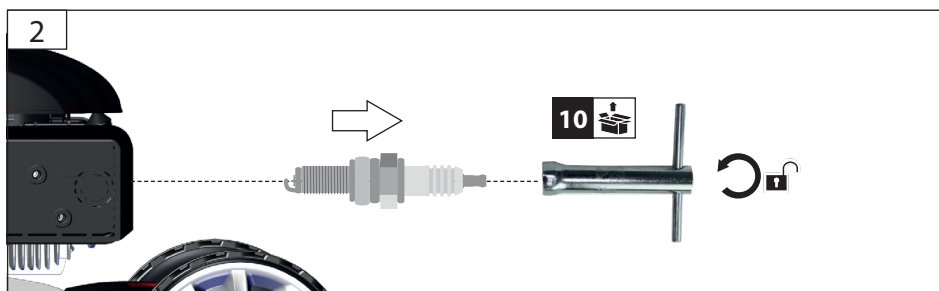
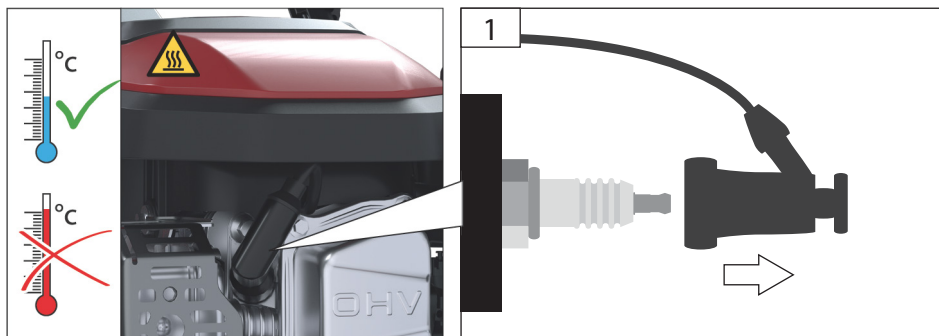
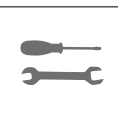


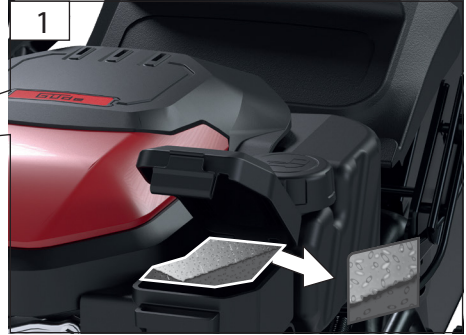
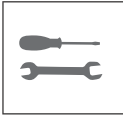




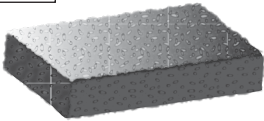
Универсална грес



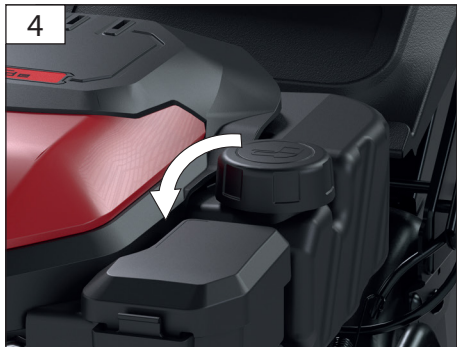
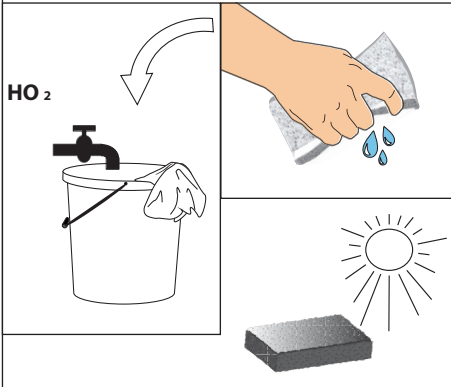


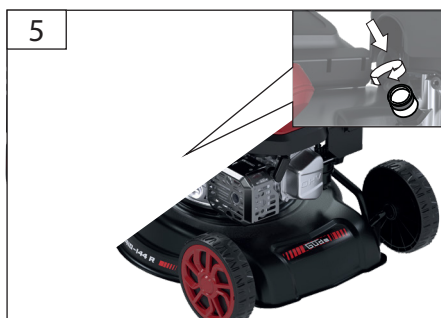
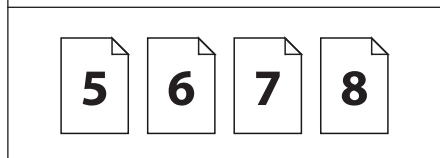
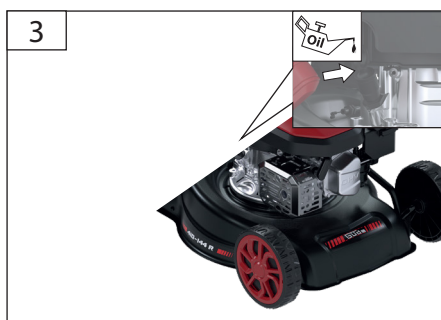
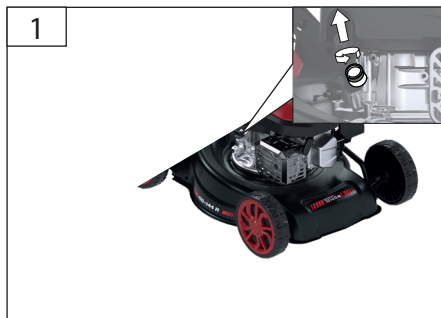
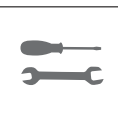


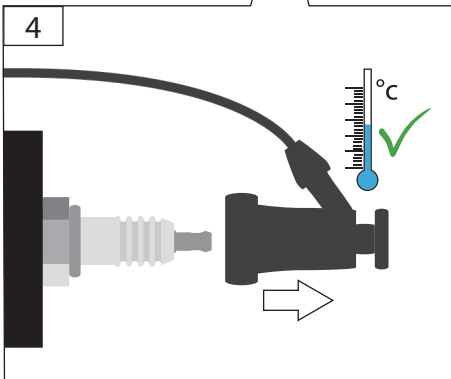
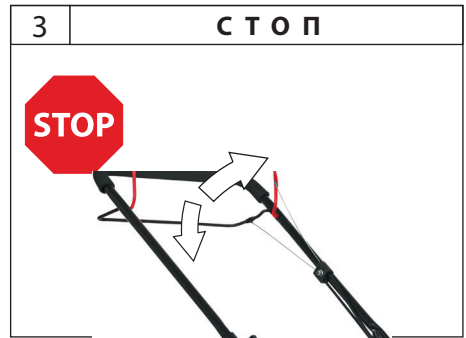
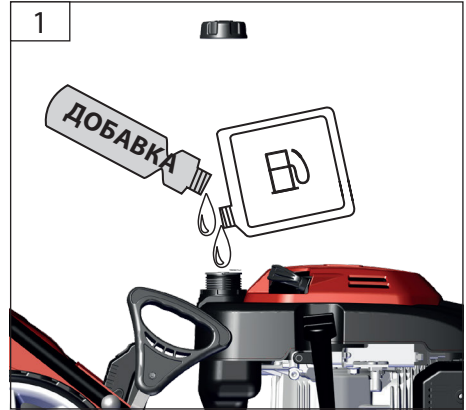
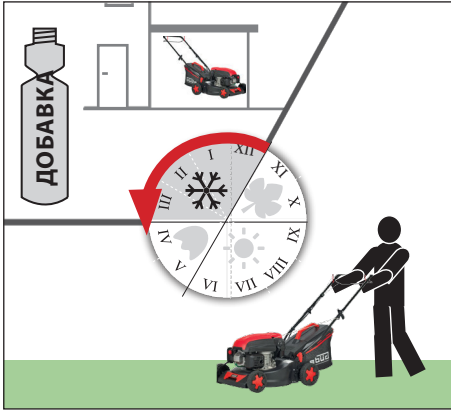
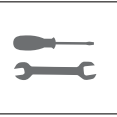
2

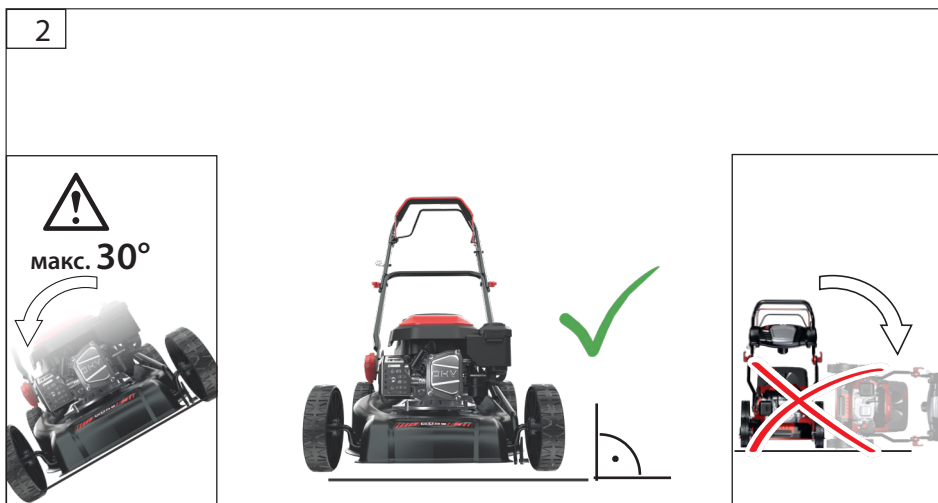


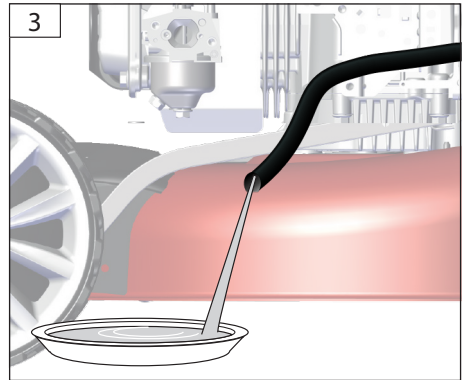
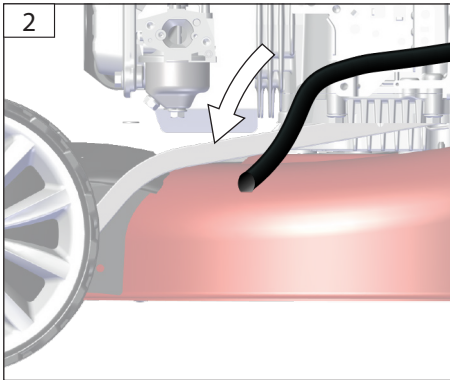
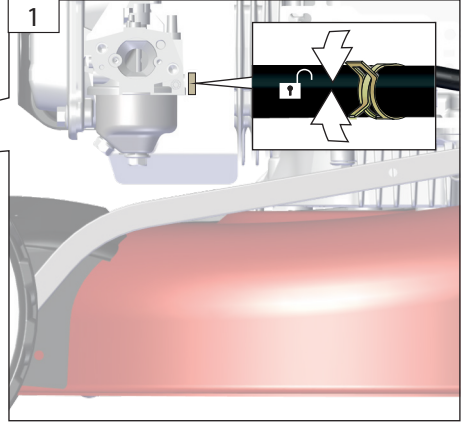
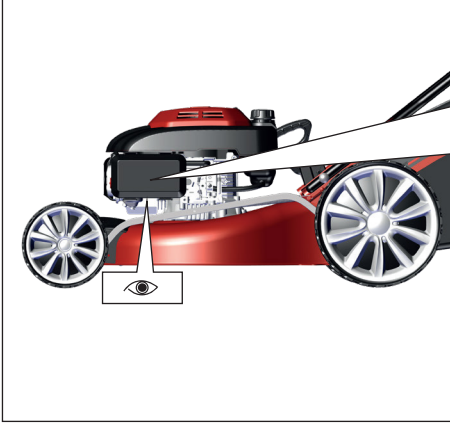
Филтър елемент от дунапрен













Технически данни

Бензинова косачка

EW 410-144 R

Арт. №	95557	Размери Д x Ш x В	1 345 x 505 x 1 045 mm
Тип двигател	4-тактов двигател	Тегло нето/бруто	23,5 / 27,8 kg
Мощност на двигателя	2,5 / 3,4 (kW / к.с.)		
Работен обем	144 cm ³		
Номинални обороти	2 800/мин		
Ширина на косене	410 mm		
Регулиране височината на косене	25–75 mm		
Обем на коша за трева	45 l		
Работна скорост	3,6 km/h		
Гориво	Бензин		
Система за стартиране	Реверсивен стартер		
Моторно масло 0,6 l	10W–40		
Размер на задните колела	200 mm		
Размер на предните колела	180 mm		

Данни за шума

Ниво на звуковото налягане L _{p(A1)}	82,4 dB (A)
Измерено ниво на звуковата мощност L _{WA,2)}	94,6 dB (A)
Гарантирано ниво на звуковата мощност L _{WA,3)}	96 dB (A)

Измерено съгласно 1) EN ISO 5395-1:2013; 2) 3)

1) Неопределеност K = 3,0 dB (A);

2) Неопределеност K = 1,84 dB (A),

2000/14/EG; Носете защита за слуха!

Данни за вибрациите

Общи стойности на вибрациите (векторна сума по три направления), определени съгласно EN ISO 5395-1:2013	
Стойност на вибрационните емисии a _h	4,6 m/s ²
Неопределеност K = 2,3 m/s ²	

ПРЕДУПРЕЖДЕНИЕ: Действителната стойност на вибрационните емисии може да се различава от посочената, в зависимост от начина на използване. Нивото на вибрациите може да се използва за сравнение между електроинструменти.

Подходящ е и за предварителна оценка на вибрационното натоварване.

За точна оценка на вибрационното натоварване трябва да се вземат предвид и периодите, когато уредът е изключен или работи, но реално не се използва. Това може осезаемо да намали вибрационното натоварване през целия работен период.

Определете допълнителни мерки за безопасност, за да защитите оператора от въздействието на вибрациите, например: поддръжка на електроинструмента и работните приставки, поддръжане на ръцете топли, добра организация на работния процес.



Използвайте уреда едва след като внимателно прочетете и разберете ръководството за и го усвоите. За всички операторите за управление и с правилната употреба на уреда. Спазвайте всички указания за безопасност, посочени в ръководството. Действайте отговорно спрямо околните. Операторът носи отговорност за злополуки или опасности за трети лица. Ако имате съмнения относно свързането и работата с уреда, обърнете се към сервисното обслужване.

Употреба по предназначение

Косачката е предназначена за косене на тревни площи и терени с трева с максимален наклон до 20° частни дворове и хоби градини.

Този уред може да се използва само по предназначение, както е описано. При неспазване на разпоредбите, общовалидните правила и указанията в това ръководство производителят не може да бъде държан отговорен за причинени щети.

Използвайте уреда само на открито и никога в затворени или слабо проветрени помещения.

Косачката не трябва да се използва за подрязване на храсти, жив плет и шубраци, за рязане и надробяване на увивни растения или за косене на тревни площи върху покривни насаждения или в сандъчета на балкони. Освен това косачката не бива да се използва като дробилка за надробяване на клони и изрезки от жив плет, нито за изравняване на неравности по терена.

Изисквания към оператора

Преди да използва уреда, операторът трябва внимателно да е прочел и разбрал ръководството за експлоатация.

Този уред не е предназначен за употреба от лица (включително деца) с ограничени физически, сетивни или умствени способности или с недостатъчен опит и/или знания, освен ако не са под надзора на лице, отговорно за тяхната безопасност, или не са получили от него указания как да използват уреда.

Квалификация: Не се изисква специална квалификация за работа с уреда, освен подробен инструктаж от компетентно лице.

Минимална възраст: Уредът може да се използва само от лица, навършили 16 години. Изключение е възможно за непълнолетни, когато употребата е част от професионално обучение за придобиване на умения и се извършва под надзора на инструктор.

Местните разпоредби могат да определят минималната възраст на ползвателя.

Инструктаж: За работа с уреда е необходим единствено подходящ инструктаж от компетентно лице и/или запознаване с ръководството за употреба. Не се изисква специално обучение.

Поведение при извънредни ситуации

Опасност от нараняване!

Никога не доближайте ръце или крака до въртящи се части. Винаги стойте на разстояние от отвора за изхвърляне.

Опасност от изгаряне!

Някои части на машината се нагряват силно по време на работа. Не докосвайте горещи части, напр. двигателя и шумозаглушителя.

Предприемете необходимите мерки за първа помощ според вида на нараняването и възможно най-бързо потърсете квалифицирана медицинска помощ. Предпазете пострадалия от допълнителни увреждания и го успокойте. За евентуален инцидент на работното място трябва винаги да има подръка аптечка съгласно DIN 13164. Използваните материали от аптечката незабавно се допълват. Когато поискате помощ, посочете

следната информация

1. Място на инцидента
2. Вид на инцидента
3. Брой на пострадали
4. Вид на нараняванията

Символи



Внимание!



За да намалите риска от нараняване, прочетете ръководството за експлоатация. Носете защита за слуха.



Носете защитни очила.



Носете защитни обувки с предпазване от порязване, грайферна подметка и стоманено бомбе!



Бързо



Бавно



Преди всякакви дейности по уреда изключете двигателя и извадете накрайника на свещта.



Предупреждение на изхвърчащи части

	1 Проверете нивото на маслото и при нужда долейте.
	2 Заредете бензин.
	Натиснете праймера 3 пъти, ако двигателят е топъл. Натиснете праймера 6 пъти, ако двигателят е студен.
	Събиране
	Косене
	Предупреждение: горещи повърхности!
	Предупреждение: леснозапалими вещества
	Предупреждение: опасно електрическо напрежение!
	Предупреждение: остри ножове. Ножовете продължават да се въртят още кратко време след изключване.
	Никога не зареждайте с гориво при работещ двигател.
	Опасност от нараняване. Не отваряйте и не сваляйте предпазните устройства, докато двигателят работи.
	Дръжте хората наблизо на безопасно разстояние от машината (минимум 5 м).
	Преди всякаква работа по уреда изключете двигателя.
	Пушенето и откритият огън са забранени.
	Дръжте децата далеч от машината.
	Съхранявайте уреда на сухо място, защитено от замръзване.
	Предупреждение: токсични изпарения!
	Маркировка за съответствие CE

	Гарантирано ниво на звукова мощност L _{WA}
	Пазете от влага.
	Горе (ориентация на опаковката)

Указания за безопасност

Предупреждение

Прочетете всички указания за безопасност и инструкции.

Неспазването на указанията за безопасност и инструкциите може да доведе до токов удар, пожар и/или тежки наранявания. **Запазете всички указания за безопасност и инструкции за бъдеща справка.**

Дръжте деца, други хора и животни настрана по време на работа с уреда. Минималното безопасно разстояние е 5 м.

Носете лични предпазни средства.

Носете подходящо работно облекло: здрави обувки с нехлъзгаща се подметка, устойчив дълъг панталон, ръкавици, предпазни очила и защита за слуха! При необходимост използвайте защитни ръкавици. Работете с уреда само при дневна светлина или при добро осветление.

Преди употреба уредът трябва да бъде внимателно проверен. Работете само с уреди в изправно състояние. Ако забележите повреда, която може да представлява опасност за оператора, използвайте уреда едва след отстраняването ѝ.

Внимателно проверете терена, на който ще се използва машината, и отстранете всички предмети, които могат да бъдат захванати и изхвърлени.

Бъдете нащрек, следете какво правите и работете с машината разумно. Не използвайте бензиновата косачка, ако сте изморени или сте под въздействието на наркотици, алкохол или лекарства.

Никога не бъркайте под корпуса, докато уредът работи. Винаги стойте на разстояние от отвора за изхвърляне.

Предотвратете неволно стартиране. Винаги заемайте позицията за старт, когато дърпате стартовото въже.

Горивото е леснозапалимо.

Съхранявайте горивото само в одобрени за целта съдове.

Зареждайте машината само на открито и далеч от открит пламък или запалени цигари.

Заредете преди да стартирате машината. Не доливайте гориво и не отваряйте капачката на резервоара, докато двигателят работи или е още горещ.

Внимавайте да не разливате гориво. Ако гориво е преляло, не стартирайте двигателя. Преместете уреда далеч от замърсеното място и не правете никакви опити за запалване, докато горивните пари не се разсеят.

Преди първото пускане двигателят задължително трябва да се напълни с моторно масло.

Преди всяко пускане проверявайте нивото на маслото. При нужда долейте моторно масло.

Опасност от отравяне!

Изгорелите газове, горивата и смазочните материали са токсични. Видишването на изгорели газове може да бъде смъртоносно!

Използвайте уреда само на открито и никога в затворени или слабо проветрени помещения.

Не използвайте машината в затворени помещения, където могат да се натрупат опасни въглеродни окиси.

Преди употреба винаги правете визуална проверка, за да установите дали уредът – особено режещите инструменти, крепежните елементи или целият режещ модул – не е повреден.

Не включвайте косачката, ако не е монтиран или пълният кош за трева, или самозатварящият се разделителен предпазител от отвора за изхвърляне.

Преди всяко пускане проверявайте всички болтови и щекерни съединения, както и предпазните устройства – да са здраво затегнати и правилно поставени, и дали всички подвижни части се движат свободно.

Преди всяко пускане проверявайте дали всички блокировки за стартиране и бутонните превключватели работят изправно.

Строго е забранено да демонтирате, променят или използвате за други цели предпазните устройства на машината, както и да монтирате чужди предпазители.

Строго е забранено да променят или манипулират каквито и да е запечатани устройства за регулиране на оборотите на двигателя.

Не използвайте уреда, ако е повреден или ако предпазните устройства не работят. Подменете износените и повредени части.

Стартирайте двигателя едва когато краката ви са на безопасно разстояние от режещите инструменти.

Не наклоняйте машината при стартиране.

Не стартирайте машината, ако стоите пред отвора за изхвърляне.

Осигурете си стабилна опора, особено по наклони. Не работете по прекалено стръмни склонове. Бъдете особено внимателни, когато сменят посоката на движение по наклон.

Опасно е да се коси по склонове, край канавки, диги, в близост до сметища или на подобни места.

Избягвайте неестествена стойка на тялото.

Осигурете си стабилен стоиж и пазете равновесие през цялото време. Внимание при движение назад – опасност от спъване!

При работа с уреда винаги осигурявайте достатъчно осветление и добри светлинни условия.

Недостатъчното осветление/лошите светлинни условия представляват висок риск за безопасността.

Избягвайте използването на машината при лошо време, особено когато има риск от мъгливи.

По възможност не използвайте уреда върху мокра трева.

Вървете! Не тичайте!

Бъдете изключително внимателни, когато обръщате и придърпвате машината към себе си.

Винаги изключвайте косачката, когато я носите, наклоняте или я премествате извън тревни площи. Изчакайте всички въртящи се части да спрат напълно.

Ако ударите чужд предмет или се появят вибрации, трябва да спрете уреда и да извадите щекера на запалителната свещ. Проверете дали уредът е повреден. При нужда отстранете повредите.

Изключете машината веднага след като приключите работа.

Никога не сваляйте торбата за събиране, докато уредът работи. Винаги изключвайте машината преди поставяне или сваляне на торбата.

Не прибирайте машината веднага след изключване в затворени помещения, а я оставете да се охлади навън.

Никога не съхранявайте машината с бензин в резервоара в сграда, където бензиновите пари могат да влязат в контакт с открит пламък или искри.

При по-продължително съхранение дръжте машината само с празен резервоар.

Сменяйте повредените шумозаглушители.

Не променяйте настройките на регулатора на двигателя и не го форсирайте.

Поддръжка

Преди всякакви дейности по уреда изключете двигателя и извадете накрайника на кабела от свещта. Изчакайте всички въртящи се части да спрат напълно и уредът да се охлади.

Поддържайте машината винаги чиста, особено зоната около резервоара и двигателя. Почиствайте редовно изхвърлянето на трева и корпуса.

Редовно отстранявайте остатъците от трева и плевели, за да избегнете прегряване на тръбата на вала. Остатъци от трева/плевели се задържат под предпазния щит и това пречи на достатъчното охлаждане на тръбата на вала. Отстранявайте ги внимателно с отвертка или подобен инструмент.

За да сведете риска от пожар до минимум, почиствайте ребрата на цилиндъра често със сгъстен въздух и освобождавайте зоната около шумозаглушителя от клонки, листа или други натрупвания.

За да поддържате риска от пожар възможно най-нисък, двигателят и изпускателната система трябва да са без трева, листа и излишна смазка.

Обработвайте всички движещи се части с екологично масло.

Проверявайте редовно коша за събиране за износване и стареене.

Ремонти и дейности, които не са описани в това ръководство, да се извършват само от квалифициран специа-

лист.

Използвайте само оригинални аксесоари и оригинални резервни части. Компоненти, чиято подмяна не е описана, да се сменят само от производителя.

Използването на неоригинални резервни части не е разрешено. При употреба на неоригинални части не можем да гарантираме правилната работа. Само редовно обслужван и добре поддържан уред може да бъде надежден помощник. Пропуски в обслужването и поддръжката могат да доведат до непредвидими инциденти и наранявания.

Гаранция

Гаранцията се отнася единствено за дефекти, дължащи се на материални или производствени недостатъци. При предявяване на рекламация по гаранция е необходимо да приложите оригиналния документ за покупка с посочена дата на продажба.

От гаранцията се изключват неправилна употреба, напр. претоварване на уреда, прилагане на сила, повреди от външно въздействие или от попаднали чужди тела. Неспазването на инструкциите за експлоатация и нормалното износване също не се покриват от гаранцията.

Сервиз

Имате технически въпроси? Рекламация? Нуждаете се от резервни части или от инструкция за експлоатация? В сайта на Güde GmbH & Co. KG (www.guede.com), в раздел „Сервиз“, ще ви съдействаме бързо и без излишни формалности. Помогнете ни да ви помогнем: за да идентифицираме уреда ви при рекламация, са необходими серийният номер, артикулният номер и годината на производство. Всички тези данни са на табелката с данни. За да са ви винаги подръка, моля, попълнете ги по-долу.

Сериен номер:

Артикулен номер:

Година на производство:

План за инспекция и поддръжка

⚠ При неспазване на плана за поддръжка е възможно да възникнат повреди по двигателя!

Периодична поддръжка		Преди всяко пускане в експлоатация	След 1 месец	След 3 месеца	След 6 месеца	След 12 месеца	След 24 месеца
			5 работни часа	25 работни часа	50 работни часа	100 работни часа	250 работни часа
Моторно масло (10W-40)	Проверка	✓					
	Смяна		✓		✓		
Въздушен филтър	Проверка	✓					
	Смяна				✓		
Запалителна свещ	Проверка и почистване					✓	
	Смяна						✓

Извършвайте съответната поддръжка в посочения месец или след изтичане на зададения брой работни часове – според това кое настъпи по-рано.

Отстраняване на неизправности

Неизправност	Причина	Отстраняване
Двигателят не стартира	Лостът Start-Stop не е задействан	Задействайте лоста Start-Stop
	Помпата Primer не е задействана	Задействайте помпата Primer
	Недостиг на гориво	Долейте гориво
	Жилата Bowden са твърде дълги	Регулирайте жилата Bowden чрез съединителната гайка.
	некачествено гориво, съхранение без източване на резервоара, неподходящ вид бензин	Източете резервоара и карбуратора. Налейте пресен бензин.
	Запалителната свещ е замърсена, (нагар по електродите), електродният луфт е твърде голям	Почистете свещта, проверете топлинния ѝ диапазон, при нужда я сменете; настройте електродния луфт на 0,6–0,8 mm
	Запалителната свещ е мокра от бензин (двигателят е удавен).	Подсушете свещта и я поставете отново.
Автоматичното подаване не работи	Жилата Bowden са твърде дълги	Регулирайте жилата Bowden чрез съединителната гайка.
Тревата не се събира	Каналът е запушен Торбата за трева е пълна Тревата е твърде мокра	Почистете изхвърлящия канал, изпразнете торбата за трева косете при сухо време