



330/20-4

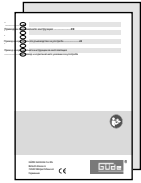
95809

GÜDE GmbH & Co. KG
ул. Биркхштрассе 6
74549 Wolpertshausen
Германия





ОБХВАТ НА ДОСТАВКАТА



1



2

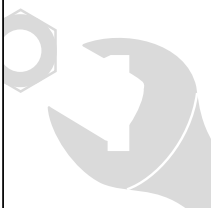
3

4

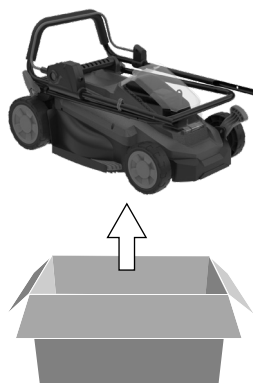


2

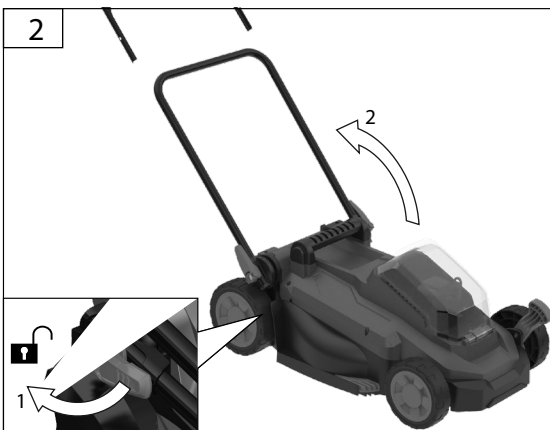
DE Монтаж



1

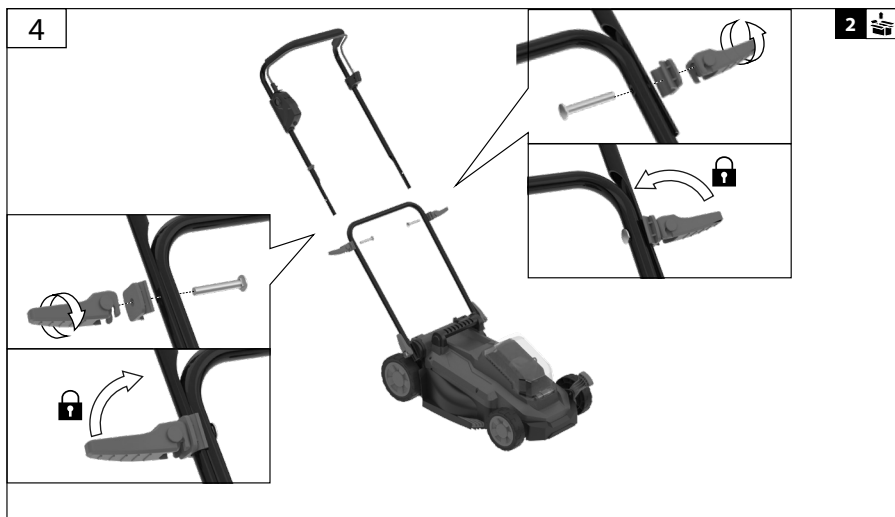


2

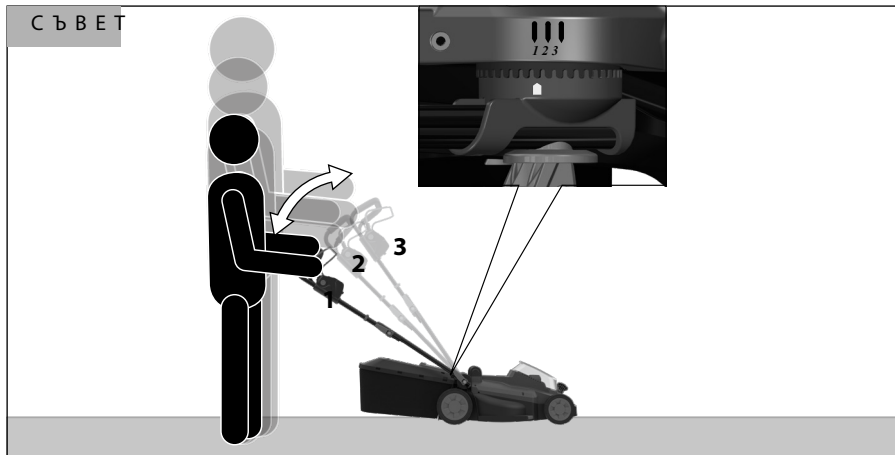


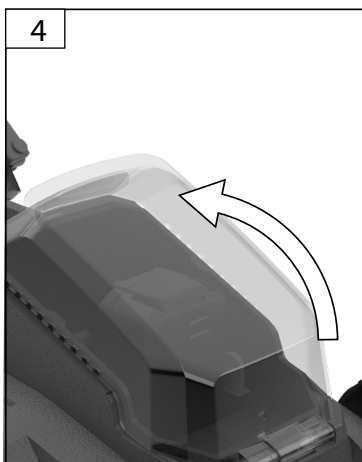
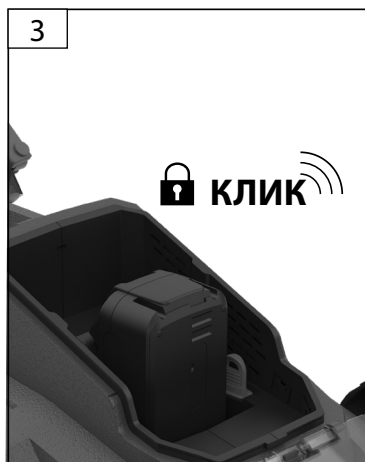
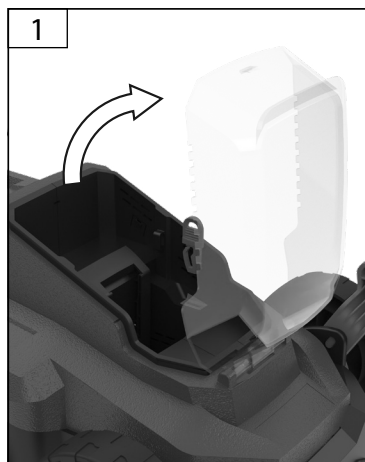
3

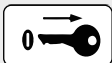
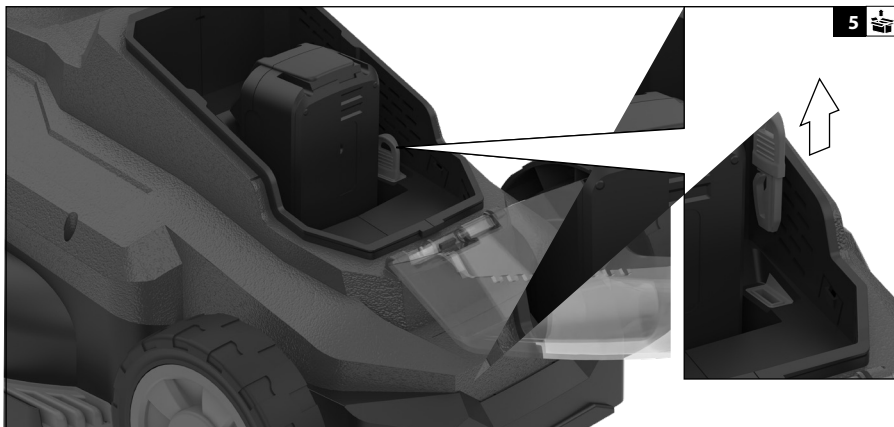




СЪВЕТ





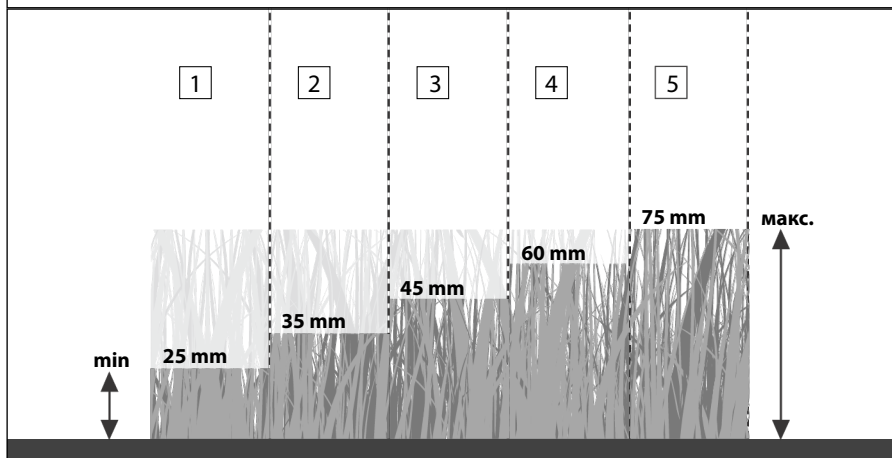
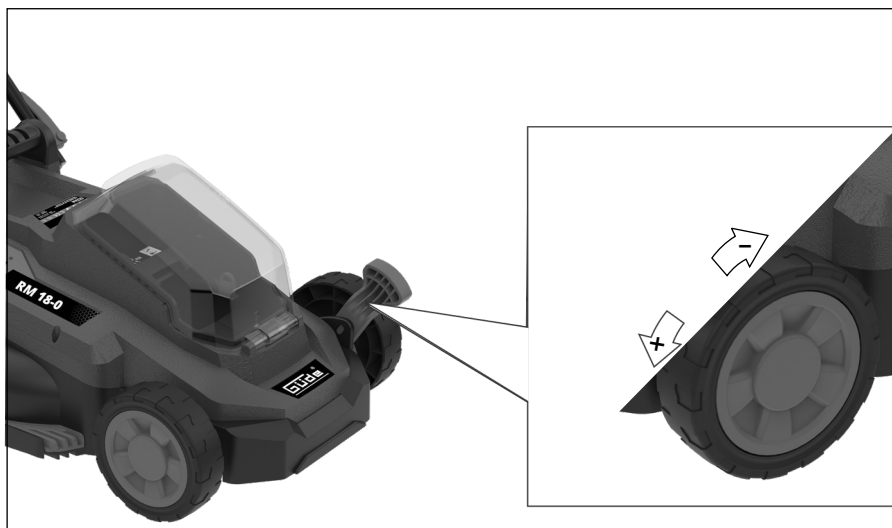


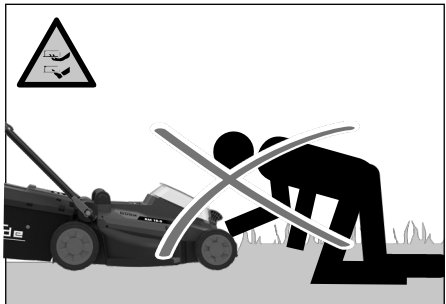
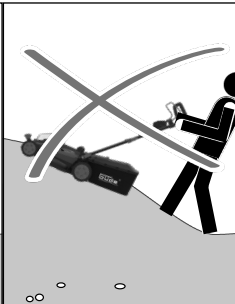
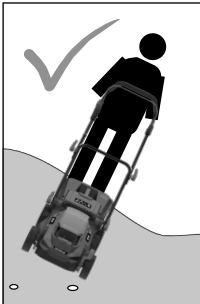
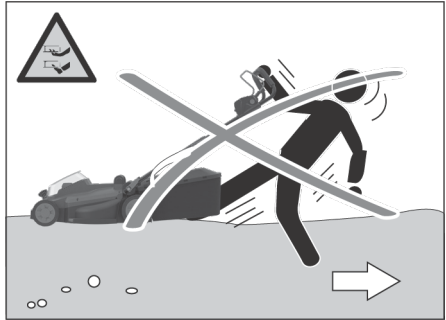
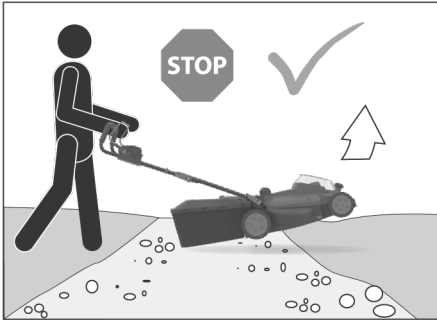
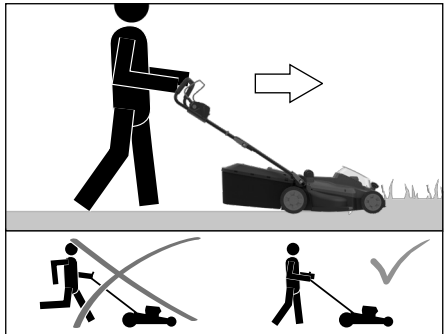
DE Работи/настройки по уреда се извършват само

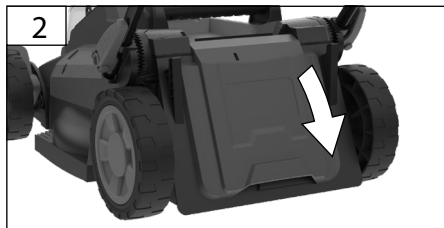
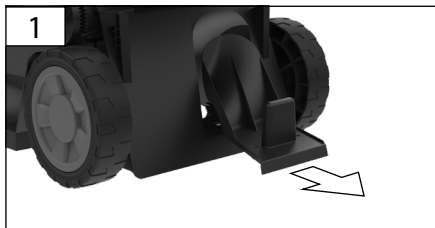
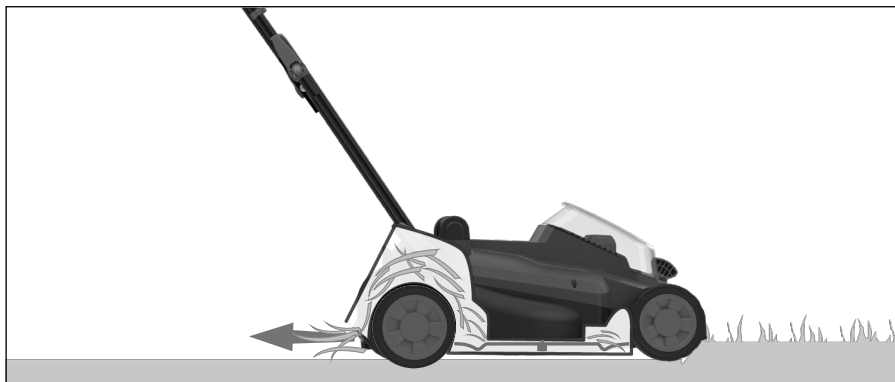
при изключен двигател, изваден
контактен ключ и неподвижен
режещ нож.



DE	Настройка на височината на косене
EN	Настройка на височината на косене
FR	Настройка на височината на косене
IT	Настройка на височината на косене
NL	Настройка на височината на косене
CZ	Настройка на височината на косене
SK	Настройка на височината на косене
HU	Настройка на височината на косене

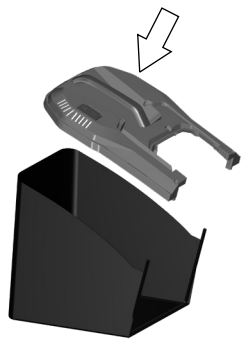








1

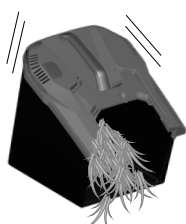
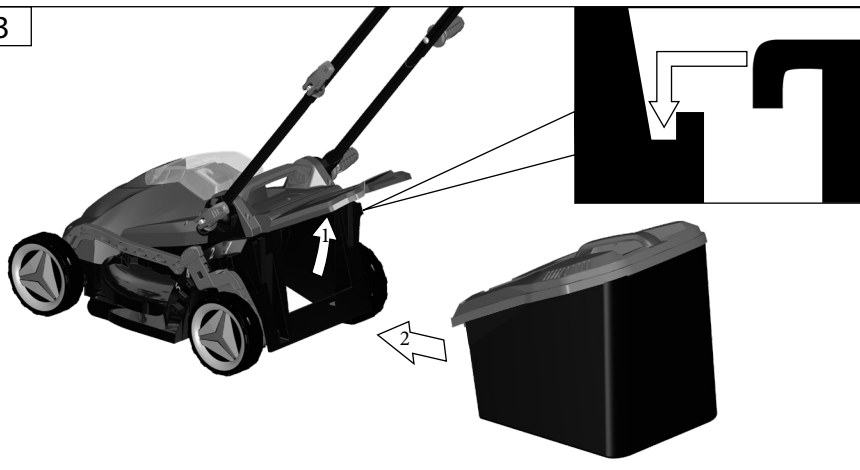


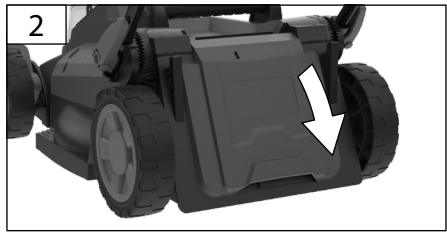
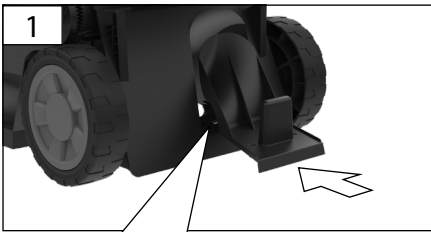
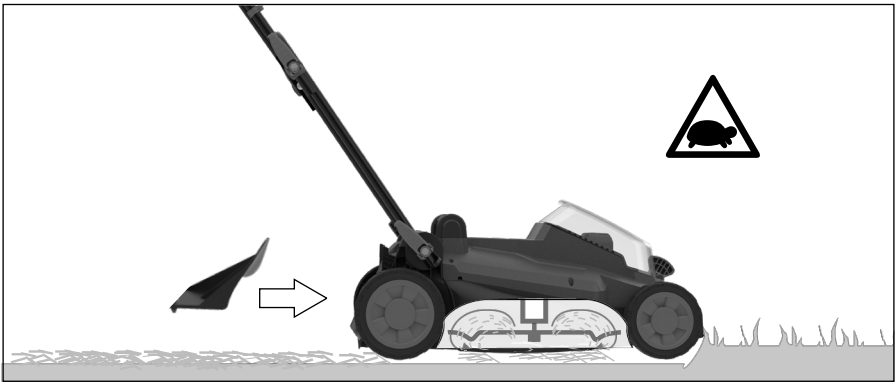
6





3



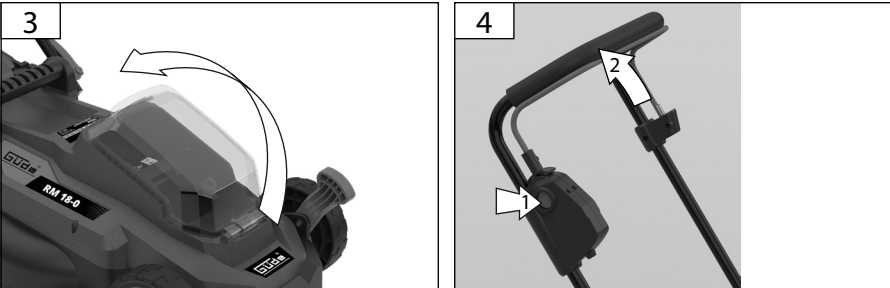
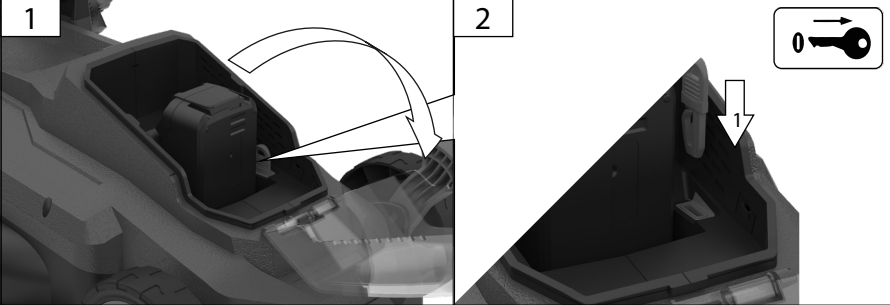


START
STOP

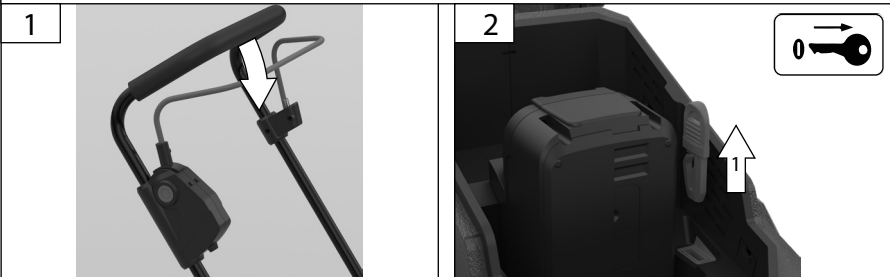
DE Режим

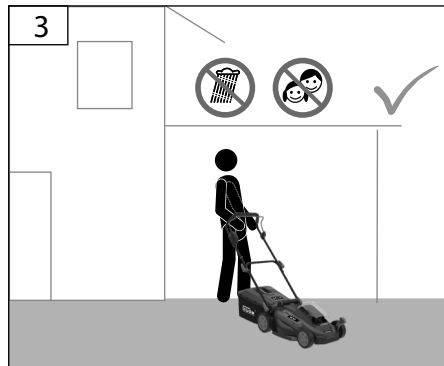
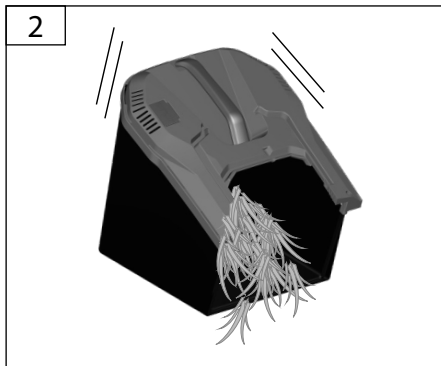
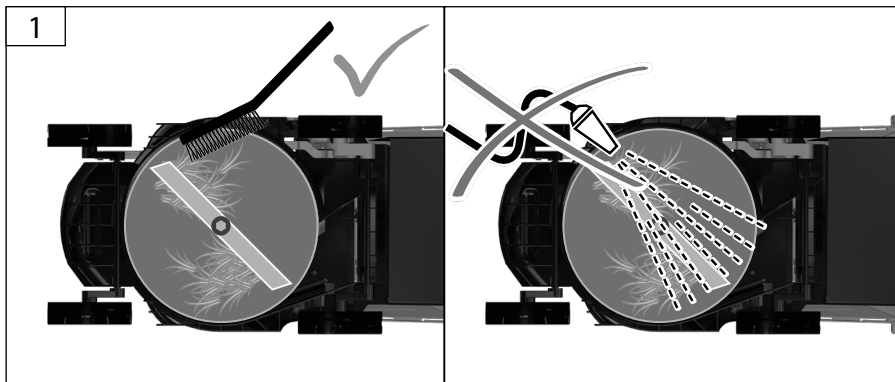


СТАРТ

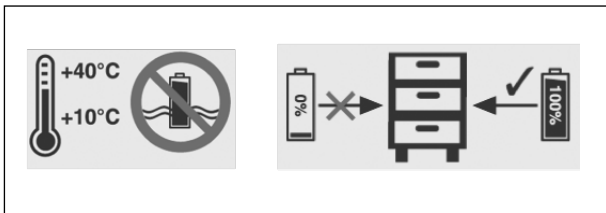


СТОП





4



Технически данни

Акумулаторна косачка за трева		330/20-4
Арт. №		95809
Напрежение на сменяемата батерия		20 V ₋₋₋
Обороти на празен ход n ₀		2900 min ⁻¹
Ширина на косене		330 mm
Височина на косене		25/35/45/60/75 mm
Обем на коша за трева		30 l
Тегло без батерия/зарядно		10,6 kg
Степен на защита		IP X1

Данни за шума

Ниво на звуковото налягане L _{p(A)} 1)		72,9 dB(A)
Измерено ниво на звукова мощност L _{WA} 2)		87,6 dB(A)
Гарантирано ниво на звукова мощност L _{WA} 3)		96 dB (A)

Измерено съгласно 1) EN 60335; 2) 3) 2000/14/EO; 1) Неопределеност K = 3 dB (A); 2) Неопределеност K = 2,49 dB (A), носете защита за слуха!

Данни за вибрациите

Стойност на вибрационните емисии (векторна сума по три направления), определена съгласно EN 60335	
Стойност на вибрационните емисии a _h	0,63 m/s ²
Неопределеност K = 1,5 m/s ²	


Акумулаторна батерия

Напрежение		20 V
Тип батерия		Li-ion
Капацитет на батерията		4,0 Ah
Енергия на батерията		80 Wh
Време за зареждане		2,6 ч
Нетно тегло		0,6 kg
Зарядно устройство за акумулатора		
Входно напрежение		230 V
Консумирана мощност		45 W
Изходно напрежение		21 V
Изходен ток		1,8 A
Клас на защита		II
Нетно тегло		0,45 kg

ПРЕДУПРЕЖДЕНИЕ: Действителната стойност на вибрационните емисии може да се различава от посочената в зависимост от начина на използване. Нивото на вибрациите може да се използва за сравнение между различни електроинструменти. Подходящо е и за предварителна оценка на вибрационното натоварване.

За точна оценка на вибрационното натоварване трябва да се отчетат и периодите, в които уредът е изключен или работи, но реално не се използва. Това може значително да намали вибрационното натоварване за целия работен период.

Определете допълнителни мерки за безопасност за защита на оператора от въздействието на вибрациите, например: поддръжка на електроинструмента и работните приставки, поддръжане на ръцете топли, организиране на работните процеси.

 Използвайте уреда едва след като внимателно прочетете и разберете ръководството за експлоатация. Запознайте се с органите за управление и правилната употреба на уреда. Спазвайте всички указания за безопасност, посочени в ръководството. Действайте отговорно спрямо околните.

Операторът носи отговорност за инциденти или опасности за трети лица.

Ако имате съмнения относно свързването и работата с уреда, обърнете се към сервизното обслужване.

Уредът може да се използва само от лица, навършили 16 години. Изключение е ползването от непълнолетни в рамките на професионално обучение за придобиване на умения, под надзора на инструктор.

Този уред не трябва да се използва от деца. Децата трябва да бъдат под надзор, за да не играят с уреда. Почистването и поддръжката не бива да се извършват от деца.

Този уред може да бъде използван от лица с ограничени физически, сетивни или умствени способности, или с недостатъчен опит и знания, ако са под наблюдение или са инструктирани за безопасната употреба на уреда и разбират произтичащите рискове.

Употреба по предназначение

Акумулаторната косачка е предназначена за косене на малки до средни тревни площи в домашни и хоби градини. Поради риск от нараняване на оператора и други лица, косачката не трябва да се използва за други цели.

Този уред трябва да се използва само по предназначение и по начина, описан тук. При неспазване на разпоредбите, на общовалидните нормативни изисквания и на указанията в това ръководство, производителят не може да носи отговорност за настъпили щети.

Косачката не бива да се използва за оформяне на храсти, жив плет и шубраци, за рязане и надробяване на увивни растения или за косене на тревни площи в близост до сградите. Освен това косачката не трябва да се използва като дробилка за надробяване на клони и изрезки от жив плет, нито за изравняване на неравности по терена.

Остатъчни рискове

Дори при правилна употреба и спазване на всички изисквания за безопасност, е възможно да останат остатъчни рискове.

Въртящите се ножове могат да причинят тежки порязвания и дори отделяне на части от тялото.

Никога не посягайте под корпуса, когато уредът работи. Носете защитни ръкавици! Никога не сваляйте коша за трева при работещ уред.

Изхвърлени камъни или пръст могат да причинят наранявания.

Преди работа проверете зоната за чужди предмети. Уверете се, че кошът за трева е закачен правилно. По време на работа носете предпазни очила.

Недостатъчно осветление/недостатъчно осветление на работната зона.

При работа с уреда винаги осигурявайте достатъчно осветление, т.е. добри светлинни усло

Увреждане на слуха

Продължителният престой в непосредствена близост до работещия уред може да доведе до увреждане на слуха. Носете антифони/защита за слуха!

Дравословни увреждания, причинени от вибрации ръка-рамо, ако уредът се използва продължително време или не се води и обслужва правилно.

Действия при спешен случай

Предприемете необходимите мерки за първа помощ според вида на нараняването и възможно най-бързо потърсете квалифицирана медицинска помощ. Предпазете пострадалия от допълнителни увреждания и го успокойте. При подаване на сигнал за помощ посочете: 1. място на инцидента, 2. вид на инцидента, 3. брой пострадали, 4. вид на нараняванията

Символи

	Предупреждение/Внимание!
	За да намалите риска от нараняване, прочетете ръководството за употреба.
	Носете защитни очила! Носете защита за слуха!
	Носете защитни ръкавици!
	Носете предпазни обувки със защита от срязване, грайферна подметка и стоманено бомбе!
	Предупреждение за изхвърчащи части
	Предупреждение: остри ножове. Ножовите продължават да се въртят още кратко време и след изключване.
	Дръжте хората в близост на безопасно разстояние от машината (минимум 5 м)
	Преди всякаква работа по уреда изключете двигателя.
	Указвайте на децата и на неупълномощени лица винаги да стоят далеч от уреда.
	Пазете от влага. Не излагайте машината на дъжд.
	Преди настройки, почистване или поддръжка изключете уреда и извадете контактния ключ.
	Клас на защита III
	Маркировка за съответствие CE
	Повредени и/или електрически или електронни уреди, предназначени за изхвърляне, трябва да се предават в определените за това пунктове за рециклиране.
	Гарантирано ниво на звукова мощност L _{WA}

Общи указания за безопасност при работа с електроинструменти



Прочетете всички указания за безопасност и инструкции-те. Неспазването на указанията за безопасност и инструкциите може да доведе до токов удар, пожар и/или тежки наранявания. **Запазете всички указания за безопасност и инструкции за бъдеща употреба.**

Терминът „електроинструмент“, използван в указанията за безопасност, се отнася както за електроинструменти, захранвани от мрежата (с мрежов кабел), така и за акумулаторни електроинструменти (без мрежов кабел).

1) Безопасност на работното място

- Поддържайте работната зона чиста и добре осветена.** Безпорядъкът или лошото осветление на работното място могат да доведат до инциденти.
- Не работете с електроинструмента в среда с опасност от експлозия, където има запалими течности, газове или прах.** Електроинструментите образуват искри, които могат да запалят праха или изпаренията.
- Дръжте децата и други лица настрана, докато използвате електроинструмента.** При разсейване може да изгубите контрол над уреда.

2) Електрическа безопасност

- Щепселът на електроинструмента трябва да пасва на контакта. Щепселът не бива да се променя по никакъв начин. Не използвайте преходници заедно със защитно заземени електроинструменти.** Непроменени щепсели и подходящи контакти намаляват риска от токов удар.
- Избягвайте допир на тялото до заземени повърхности като тръби, отоплителни уреди, печ-ки и хладилници.** Рискът от токов удар е по-висок, ако тялото ви е за-земено.
- Пазете електроинструментите от дъжд и влага.** Попадането на вода в електроинструмент увеличава риска от токов удар.
- Не използвайте кабела не по предназначение – за носене, окачване на електроинструмента или за изваждане на щепсела от контакта. Дръжте кабела далеч от топлина, масло, остри ръбове и движещи се части.** Повредени или усукани ка-бели увеличават риска от токов удар.
- Когато работите с електроинструмент на открито, използвайте само удължителни ка-бели, подходящи за външна употреба.** Използването на удължителен кабел, предназначен за работа на открито, намалява риска от токов удар.

- f) **Ако работата с електроинструмента във влажна среда е неизбежна, използвайте дефектнотокова защита (RCD).** Използването на дефектнотокова защита намалява риска от електрически удар.
- 3) Безопасност на хората**
- a) **Бъдете нащрек, следете какво правите и работете разумно с електроинструмента. Не използвайте електроинструмент, ако сте уморени или сте под въздействието на наркотици, алкохол или лекарства.** Дори миг невнимание при работа с електроинструмент може да доведе до тежки наранявания.
- b) **Носете лични предпазни средства и винаги защитни очила.** Носенето на лични предпазни средства, като прахова маска, противоплъзгащи предпазни обувки, защитна каска или антифони, според вида и начина на използване на електроинструмента, намалява
- c) **Предотвратявайте неволно включване. Уверете се, че електроинструментът е изключен, преди да го свържете към електрозахранването и/или батерията, както и преди да го вдигнете или пренесате.** Ако при носене държите пръста си върху превключвателя или свържете включен уред към електрозахранването, това може да доведе до инциденти.
- d) **Преди да включите електроинструмента, отстранете инструментите за настройка или гаечните ключове.** Инструмент или ключ, оставен в въртяща се част на уреда, може да причини наранявания.
- e) **Избягвайте неестествена стойка на тялото. Осигурете си стабилна опора и пазете равновесие по всяко време.** Така ще контролирате по-добре електроинструмента в неочаквани ситуации.
- f) **Носете подходящо облекло. Не носете широки дрехи или бижута. Дръжте косата, дрехите и ръкавиците далеч от движещи се части.** Широките дрехи, бижутата или дългата коса могат да бъдат захванати от движещите се части.
- g) **Ако могат да се монтират устройства за прахоизсмукване и/или събиране на прах, уверете се, че са свързани и се използват правилно.** Използването на прахоизсмукване може да намали рисковете, свързани с праха.
- 4) Използване и поддръжка на електроинструмента**
- a) **Не претоварвайте уреда. За работата си използвайте електроинструмента, предназначен за нея.** С подходящия електроинструмент ще работите по-добре и по-безопасно в посочения работен диапазон.
- b) **Не използвайте електроинструмент с повреден превключвател.** Електроинструмент, който не може да се включва или изключва, е опасен и трябва да бъде ремонтиран.
- c) **Извадете щепсела от контакта и/или извадете акумулатора, преди да правите настройки на уреда, да сменяте принадлежности или да го прибирате.** Тази предпазна мярка предотвратява неволно стартиране на електроинструмента.
- d) **Съхранявайте неизползваните електроинструменти на място, недостъпно за деца. Не позволявайте уредът да се използва от лица, които не са запознати с него или не са прочели тези указания.** Електроинструментите са опасни, когато се използват от неопитни лица.
- e) **Поддържайте електроинструментите с грижа. Проверявайте дали подвижните части-работят изправно и не заяждат, дали има счупени или повредени елементи, които нарушават работата на електроинструмента. Преди да използвате уреда, ремонтирайте повредените части.** Много инциденти са вследствие на лошо поддържани електро-инструменти.
- f) **Поддържайте режещите инструменти остри и чисти.** Добре поддържаните режещи инструменти с остри ръбове заклинват по-рядко и се водят по-лесно.
- g) **Използвайте електроинструмента, принадлежностите, работните приставки и т.н. според тези указания. Съобразявайте условията на работа и задачата, която изпълнявате.** Употребата на електроинструменти за цели, различни от предвидените, може да доведе до опасни ситуации.
- 5) Използване и работа с акумулаторния инструмент**
- a) **Зареждайте акумулаторите само със зарядни устройства, препоръчани от производителя.** При зарядно, предназначено за определен тип акумулатори, съществува риск от пожар, ако се използва с други акумулатори.
- b) **Използвайте в електроинструментите само предназначенията за тях акумулатори.** Използването на други акумулатори може да доведе до наранявания и риск от пожар.
- c) **Дръжте неизползвания акумулатор далеч от кламери, монети, ключове, пирони, винтове и други дребни метални предмети, които биха могли да свържат контактите.** Късо съединение между контактите на акумулатора може да причини изгаряния или пожар.
- d) **При неправилна употреба от акумулатора може да изтече течност. Избягвайте контакт с нея. При случаен контакт изплакнете с вода. Ако течността попадне в очите, потърсете и медицинска помощ.** Изтеклата акумулаторна течност може да причини кожни раздразнения или изгаряния.
- 6) Сервиз**
- a) **Поверявайте ремонта на електроинструмента само на квалифицирани специалисти и само с оригинални ре-**

ремонтирайте на комплект. Така се гарантира, че безопасността на уреда ще бъде запазена.

Указания за безопасност за акумулаторна косачка

⚠ Опасност от нараняване!

Никога не доближавайте ръце или крака до въртящи се части. Винаги стойте на разстояние от отвора за изхвърляне. При работа с този уред не използвайте никакви допълнителни принадлежности, освен препоръчаните в **ръководството за употреба** или намиращи се наблизо странични лица могат да получат сериозни наранявания или уредът може да се повреди.

Дръжте деца, други хора и животни далеч по време на работа с уреда. Минималното безопасно разстояние е 5 m.

Носете лични предпазни средства. Обувайте стабилни обувки и носете дълги панталони. Никога не използвайте уреда боси или с леки сандали. При необходимост носете защитни ръкавици. Внимателно проверете терена, на който използвате машината, и отстранете всички предмети, които могат да бъдат захванати и изхвърлени.

По възможност избягвайте използването на уреда върху мокра трева.

Всички предпазни капаци и устройства за безопасност трябва да са правилно закрепени за работа с уреда. Никога не сваляйте коша за трева, докато уредът работи.

⚠ Преди употреба винаги чрез визуална - как се уверите чрез визуална проверка, че **инструментите и крепежните болтове** не са износени или повредени. Износени или повредени режещи ножове и крепежни болтове, за да се избегне дисбаланс, се подменят само комплектно. Износените или повредени предупредителни табелки трябва да се сменят.

⚠ Строго е забранено да демонтирате, променят или използвате не по предназначение предпазните устройства на машината, както и да монтирате чужди предпазни устройства.

⚠ Не използвайте уреда, ако е повреден или ако защитните устройства са неизправни. Подменете износените и повредени части.

Стартирайте двигателя едва когато краката ви са на безопасно разстояние от режещите инструменти.

Не наклоняйте машината при стартиране.

Не стартирайте машината, ако се намирате пред отвора за изхвърляне.

Не тичайте, докато работите с уреда. Движете се бавно и внимателно.

Внимание при движение назад – опасност от спъване!

Пазете стабилна опора, особено по наклони. Не косете по прекалено стръмни наклони. Бъдете особено внимателни, когато сменяте посоката на движение по наклон.

При спускане винаги се движете напречно на склона, а не нагоре и надолу.

Бъдете изключително внимателни при завиване и когато придърпвате машината към себе си.

Винаги изключвайте косачката, когато я носите, наклоняте или я придвижвате извън тревни площи. Изчакайте всички въртящи се части да спрат напълно.

Ако уредът започне да вибрира необичайно, изключете двигателя и незабавно потърсете причината. Вибрациите по принцип са предупреждение за неизправност.

- Изключете двигателя и извадете контактния ключ. Уверете се, че всички движещи се части са спрели напълно:
- винаги когато оставяте косачката без надзор;
- преди да отстраните блокиране или запушване в изхвърлящия канал;
- преди да проверите, почистите или извършите каквато и да е работа по косачката;
- преди да настроите височината на косене;
- преди да изпразните коша за трева;
- преди да повдигнете или пренесете косачката;
- преди да наклоните или транспортирате косачката (напр. от/към тревната площ или по пътеки)
- ако сте ударили чужд предмет. Проверете косачката за повреди и извършете необходимите ремонти, преди да стартирате отново и да продължите работата. Ако косачката започне да вибрира необичайно силно, е нужна незабавна проверка.

- проверете за повреди;
- извършете необходимите ремонти на повредените части;
- уверете се, че всички гайки, болтове и винтове са здраво затегнати.

Не блокирайте във включено положение бутона за включване/изключване и предпазния прекъсвач.

Използвайте в електроинструментите само предназначенията за тях акумулаторни батерии. Употребата на други батерии може да доведе до наранявания и риск от пожар..
Предупреждение: Този електроинструмент създава електромагнитно поле по време на работа. При определени условия това поле може да повлияе на активни или пасивни медицински импланти. За да се намали рискът от тежки или фатални наранявания, препоръчваме на хора с медицински импланти да се консултират с лекаря си и с производителя на импланта, преди да използват машината.

Не използвайте уреда в близост до запалими течности или газове. При късо съединение съществува опасност от пожар и експлозия.

- Запознайте се с управляващите елементи и правилната употреба на машината;
- Никога не позволявайте на деца или на други лица, които не познават инструкциите за употреба, да използват косачката. Местните разпоредби могат да определят минимална възраст за работа;
- Никога не косете, когато наблизно има хора, особено деца, или животни;
- Помнете, че операторът/потребителят носи отговорност за инциденти с други лица или за щети по тяхното имущество.
- Избягвайте да носите широки дрехи или дрехи с висящи връзки, шнурове или колани.
- Косете само при дневна светлина или при достатъчно добро изкуствено осветление.
- На склонове винаги осигурявайте стабилна опора.
- Спирайте режещия(те) нож(ове), когато косачката трябва да се наклони за пренасяне през повърхности, различни от трева, и когато я придвижвате към или от мястото за косене.
- Никога не използвайте косачката с повредени предпазни устройства/решетки или без монтирани предпазни елементи, напр. отбиващи щитове и/или кош за трева.
- Стартирайте или задействайте пусковия ключ внимателно, съгласно указанията на производителя. Дръжте краката на достатъчно разстояние от режещия(те) нож(ове).
- При стартиране на двигателя косачката не трябва да се накланя, освен ако по време на процедурата е необходимо да се повдигне. В такъв случай я наклонете само толкова, колкото е абсолютно нужно, и повдигайте единствено страната, обърната отдалеч от оператора.
- Не стартирайте двигателя, ако се намирате пред изхвърлящия канал.
- Никога не повдигайте и не носете косачка с работещ двигател.
- Уверете се, че всички гайки, болтове и винтове са здраво затегнати и уредът е в безопасно работно състояние.
- Редовно проверявайте устройството за събиране на трева за износване или загуба на функционалност.
- От съображения за безопасност заменяйте износени или повредени части.
- Имайте предвид, че при машини с няколко режещи ножа движението на един нож може да доведе до завъртане и на останалите.

- При настройка на машината внимавайте да не прищипете пръсти между движещите се режещи ножове и неподвижните части на машината.
- Оставете двигателя да изстине, преди да приберете/спрете машината.
- При обслужване на режещите ножове имайте предвид, че дори когато захранването е изключено, ножовете могат да се движат.

Поддръжка

Въртящ се нож

Извършвайте работа/настройки по уреда само при изключен двигател, изваден контактен ключ и спрял режещ нож.

Преди всякакви настройки, почистване и обслужване изключете уреда и извадете контактния ключ. Изчакайте всички въртящи се части да спрат напълно и уредът да изстине.

Поддържайте машината винаги чиста. Почиствайте редовно изхвърлянето на трева и корпуса. Дръжте машината, особено вентилационните отвори, постоянно чиста. Никога не обливайте корпуса с вода! Не почиствайте пластмасовите части с разтворители, запалими или токсични течности. За почистване използвайте само влажна кърпа.

Смазвайте всички подвижни части с екологично масло.

Проверявайте редовно торбата за събиране на трева за износване и стареене.

Ремонти и дейности, които не са описани в това ръководство, възлагайте само на квалифицирани специалисти.

Използвайте само оригинални аксесоари и оригинални резервни части.

Само редовно обслужвана и добре поддържана машина може да бъде надежден помощник. Пропуски в поддръжката и грижата могат да доведат до непредвидими инциденти и наранявания.

При нужда списъкът с резервни части е достъпен онлайн на www.guede.com.

Съхранявайте уреда на сухо място.

Изхвърляне

Указанията за изхвърляне следват пиктограмите, поставени върху уреда и/или опаковката.

Повредени и/или предназначени за изхвърляне уреди трябва да се предадат в определените за това пунктове за рециклиране.

Екологично изхвърляне на акумулаторни батерии

Литиево-йонните акумулаторни батерии подлежат на задължително предаване за безвредждане. Оставете дефектните батерии за изхвърляне в специализиран търговски обект. Преди уредът да бъде бракуван, батериите трябва да се извадят от него. Повредените батерии могат да навредят на околната среда и на здравето Ви, ако се отделят ~~заточват и използват~~ дефектна батерия по пощата и т.н. Моля, обърнете се към местния пункт/служба за отпадъци. Изхвърляйте батериите само в разредено състояние. Препоръчваме полюсите да се покрият с лепенка, за да се предотврати късо съединение. Не отваряйте батерията.

Гаранция

Гаранционният срок е 12 месеца при търговска употреба и 24 месеца за потребители и започва да тече от датата на покупка на уреда.

Гаранцията покрива единствено дефекти, дължащи се на материални или производствени грешки. При предявяване на гаранционна претенция е необходимо да приложите оригиналния документ за покупка с посочена дата на продажба.

От гаранцията се изключват неправилни приложения, напр. претоварване на уреда, употреба на сила, повреди от външни въздействия или от попаднали чужди тела. Неспазването на инструкциите за експлоатация и нормалното износване също не се покриват от гаранцията.

Важна информация за клиента

Моля, имайте предвид, че при връщане на уреда – както в рамките, така и извън гаранционния срок – по правило той трябва да бъде в оригиналната опаковка. Така ефективно се избягват ненужни транспортни повреди и често спорното им уреждане. Само в оригиналния кашон уредът е оптимално защитен и се гарантира безпроблемна обработка.

Сервиз

Имате технически въпроси? Рекламация? Нуждаете се от резервни части или инструкция за експлоатация? В раздел „Сервиз“ на уебсайта на Güde GmbH & Co. KG (www.guede.com) ще Ви съдействаме бързо и без излишна бюрокрация. Моля, помогнете ни да Ви помогнем. За да разпознаем уреда Ви при рекламация, са ни нужни серийният номер, номерът на артикула и годината на производство. Всички тези данни ще намерите на табелката с технически данни.

Тел.: +49 (0) 79 04 / 700-360

Факс: +49 (0) 79 04 / 700-51999

Е-поща: support@ts.guede.com

Отстраняване на неизправности

Неизправност	Причина	Решение
Двигателят не стартира	Батерията е разредена	Заредете батерията
	Батерията е повредена	Смяната да се извърши от оторизиран сервиз на Güde.
	Контактният ключ не е поставен	Вижте раздел „Експлоатация“ ¹²
Неравномерен ход, силни вибрации	Бутоњът за включване или предпазната ръкохватка не е задействан/а	Вижте раздел „Експлоатация“ ¹²
	Ножът е повреден	Сменете ножа
	Разхлабен нож	Проверете държача на ножа и го затегнете
Ниска ефективност при косене/събиране	Затъпен нож	Дайте ножа за заточване или го сменете
	Запушен кош за трева	Изпразнете торбата за трева ¹⁰
	Неподходяща височина на косене	Настройте височината на косене ⁶
Тревата не се събира	Запушен канал Торбата за трева е пълна Тревата е твърде мокра	Почистете изхвърлящия канал, изпразнете торбата за трева ¹⁰ Точете тревата ⁶