

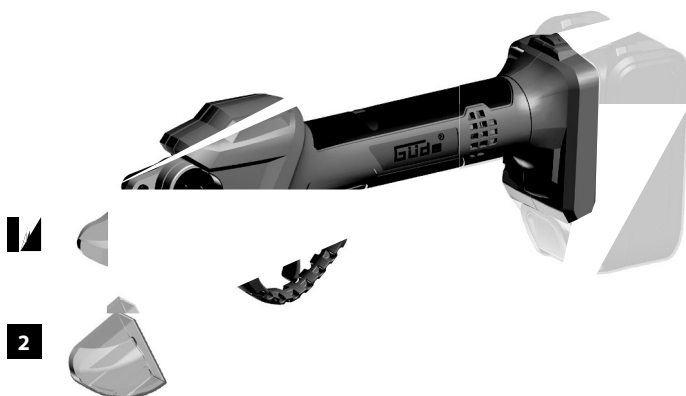
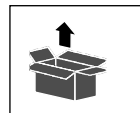


## ASC 18-0

58439

ГЮДЕ ГмбХ & Ко. КГ  
Биркихцрасе 6  
74549 Волпертсхаузен  
Германия

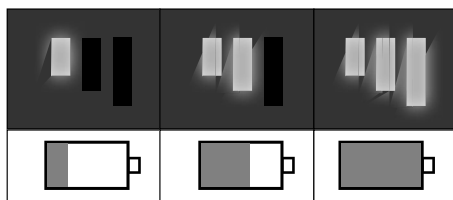
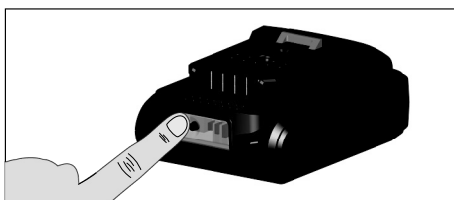
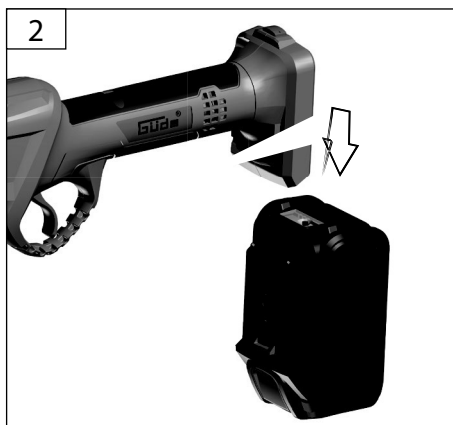
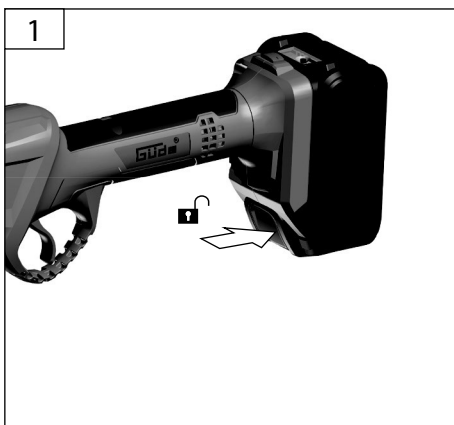
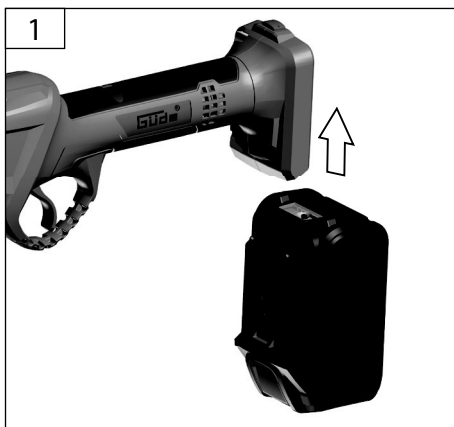






# AP 18-20, AP 18-30, AP 18-40

		58555	2,0 Ah	AP 18-20
		58556	3,0 Ah	AP 18-30
		58557	4,0 Ah	AP 18-40
		Ah		





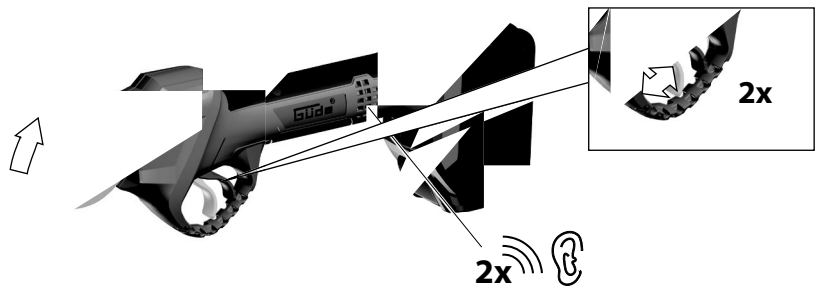
1

### ВКЛ

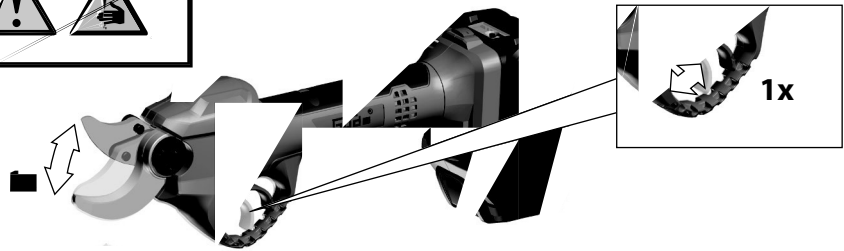
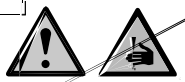


2

### СТАРТ



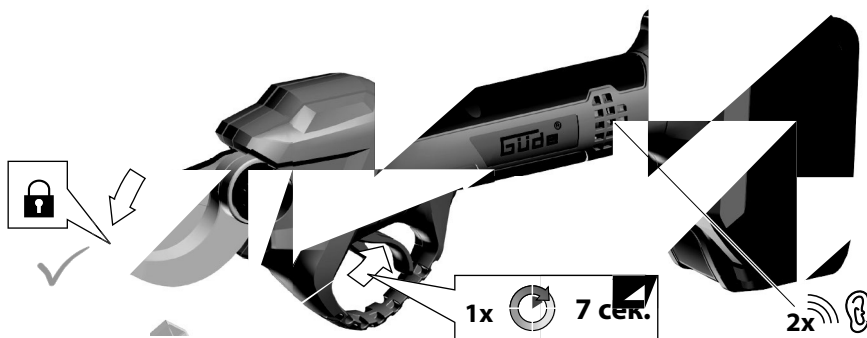
3



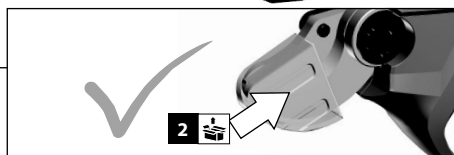
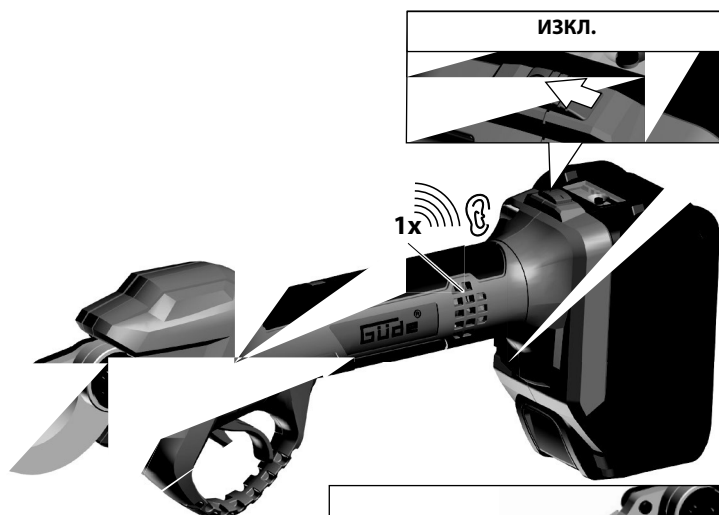


1

СТОП



2



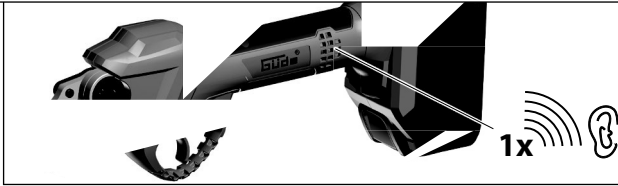
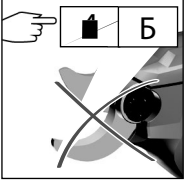


### АВТОСТОП

1

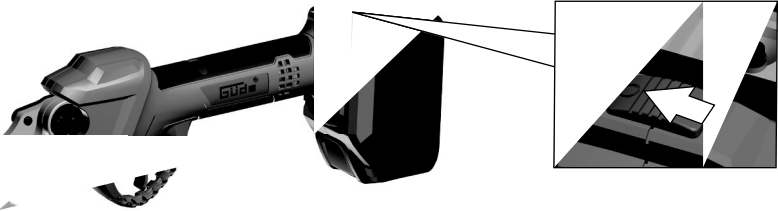


9 мин



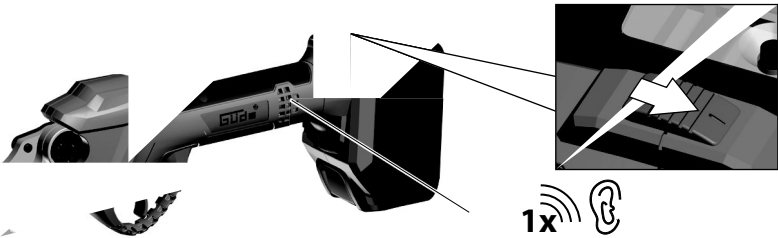
2

ИЗКЛ.



3

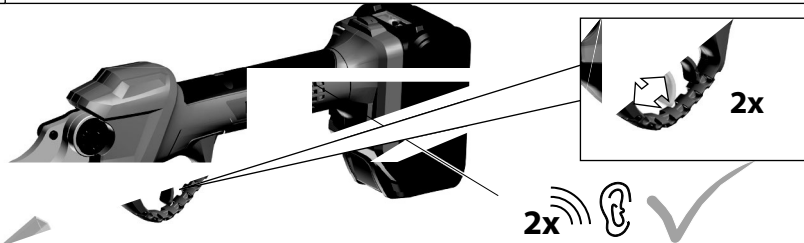
ВКЛ.



4

A

### РЕСТАРТ

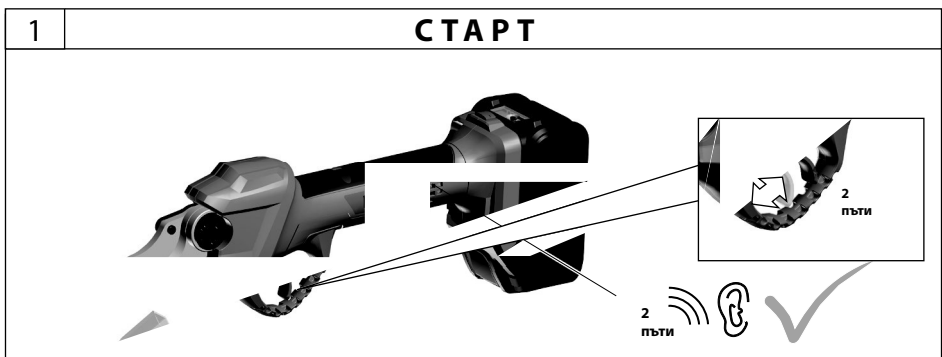
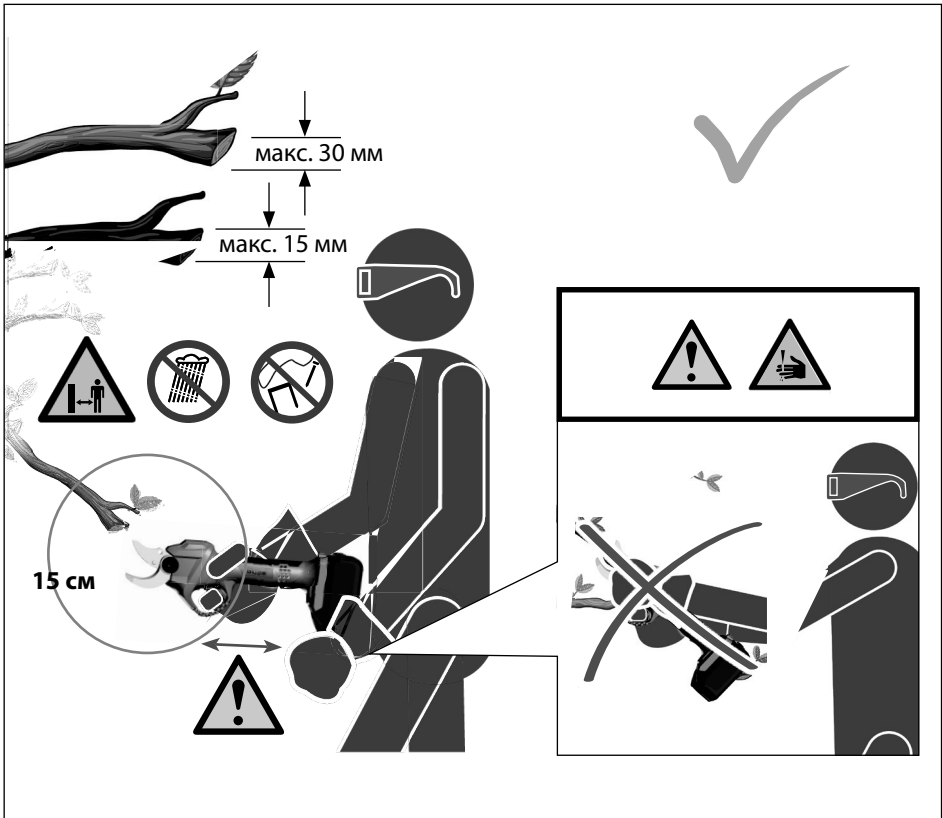


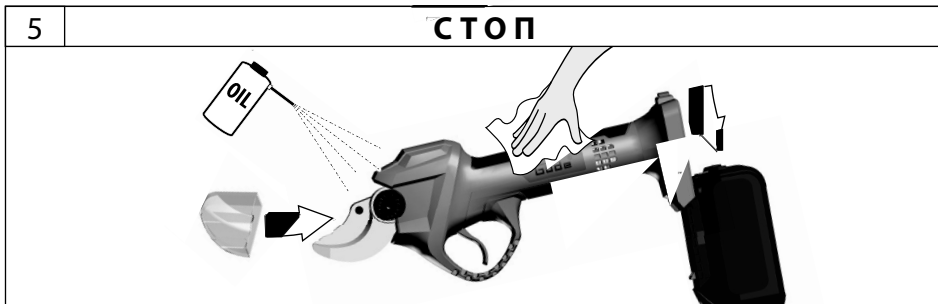
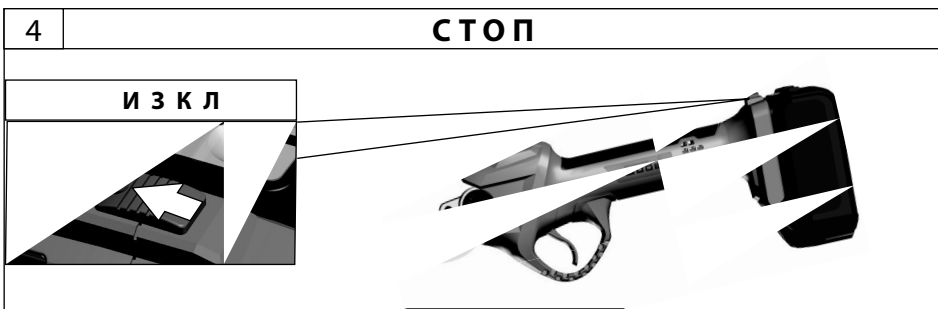
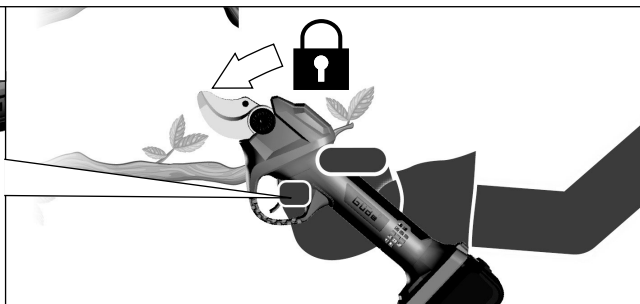
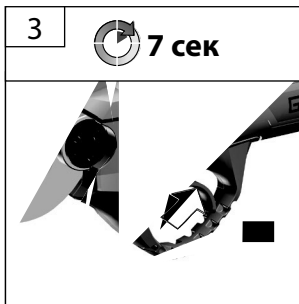
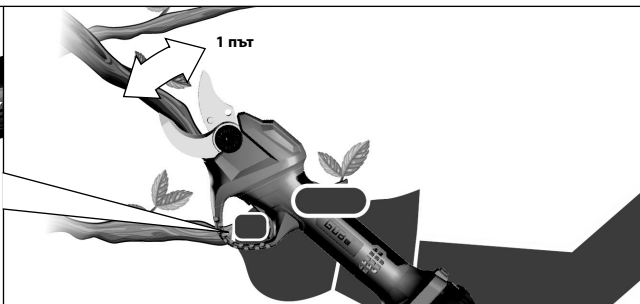
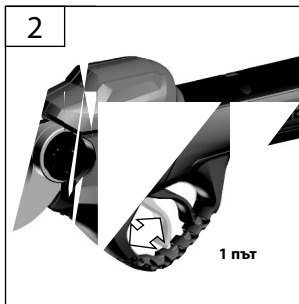


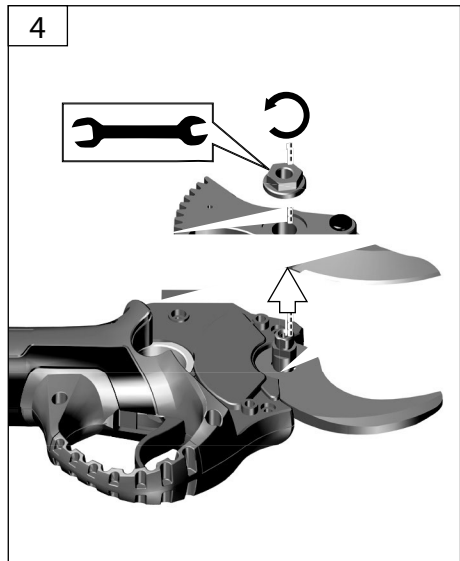
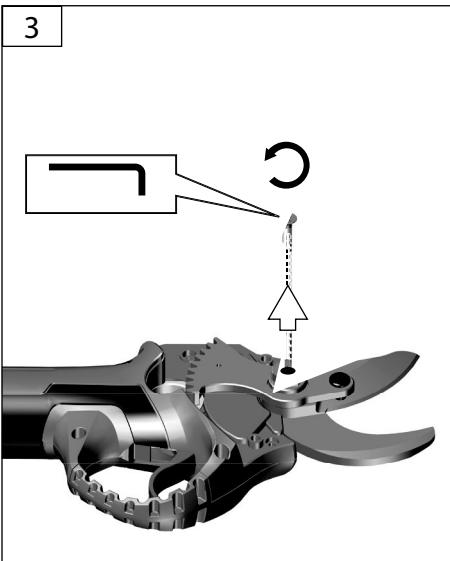
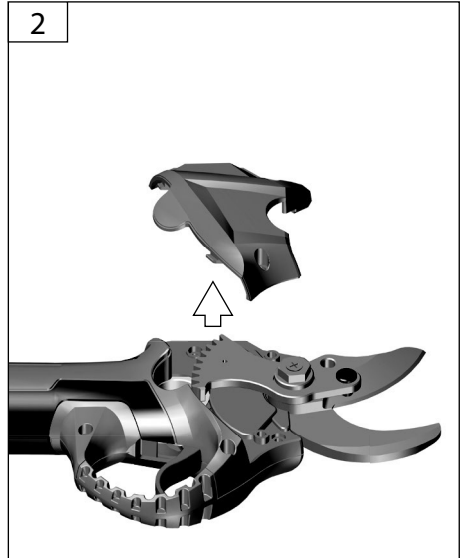
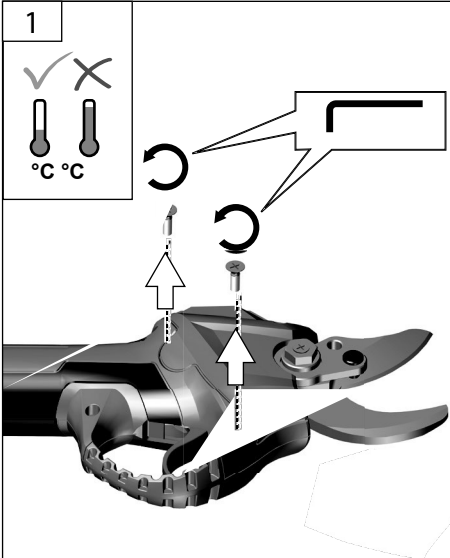
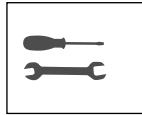
	4	Б	<b>РЕСТАРТ</b>

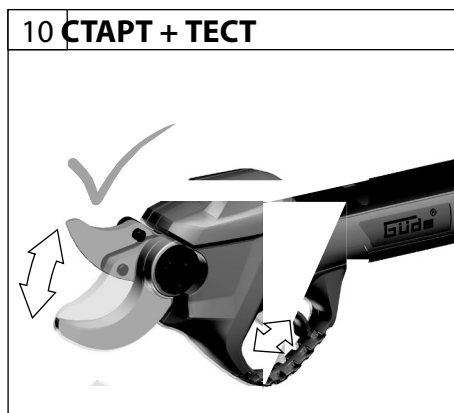
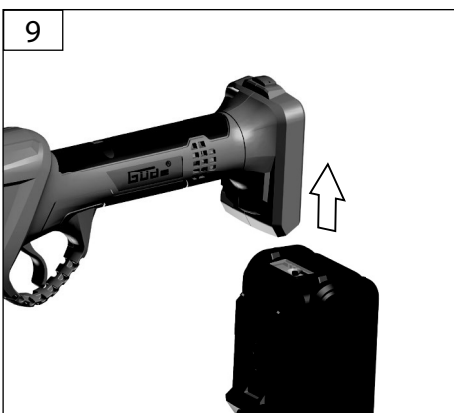
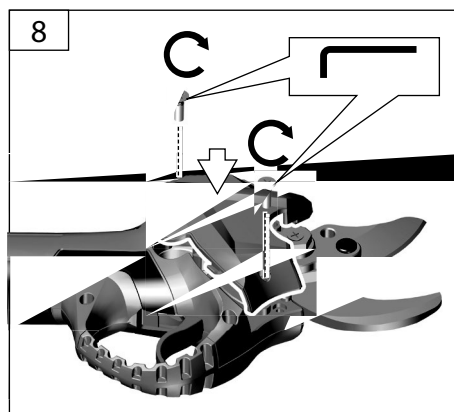
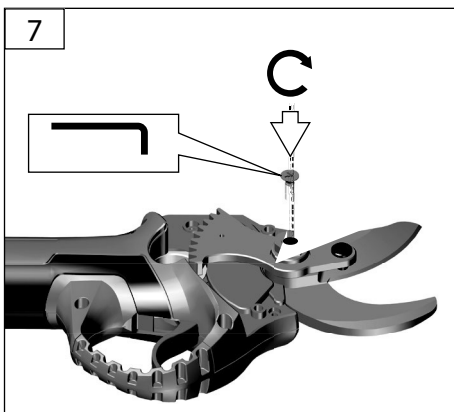
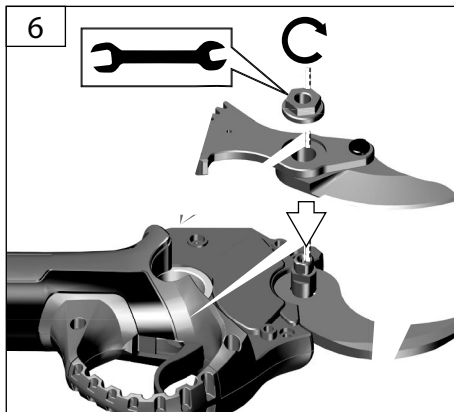
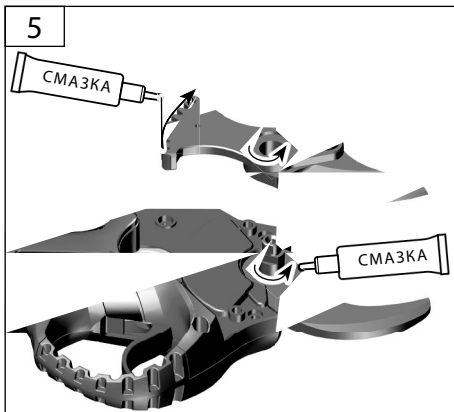
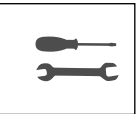
5	Б		
---	---	--	--

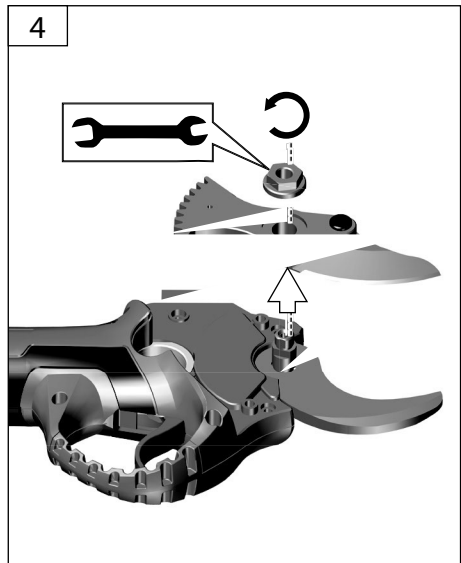
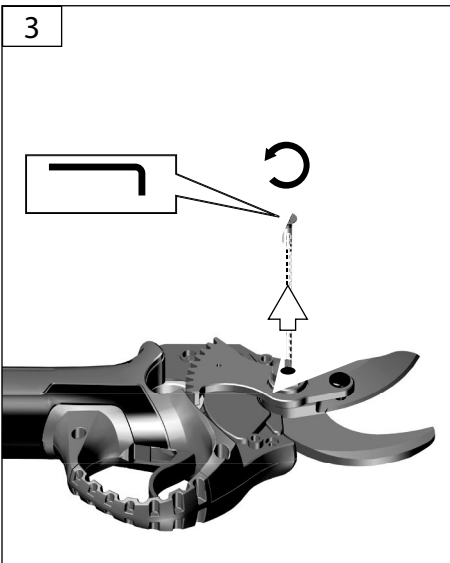
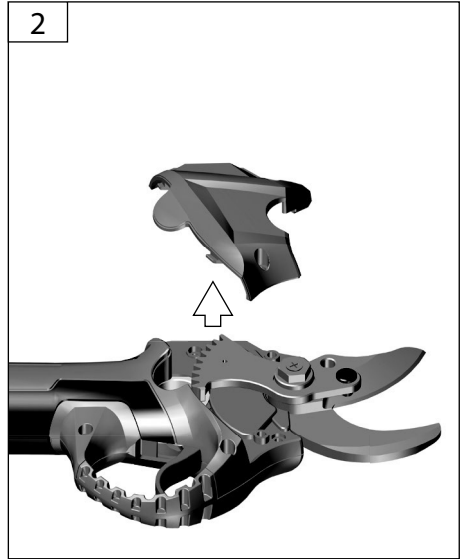
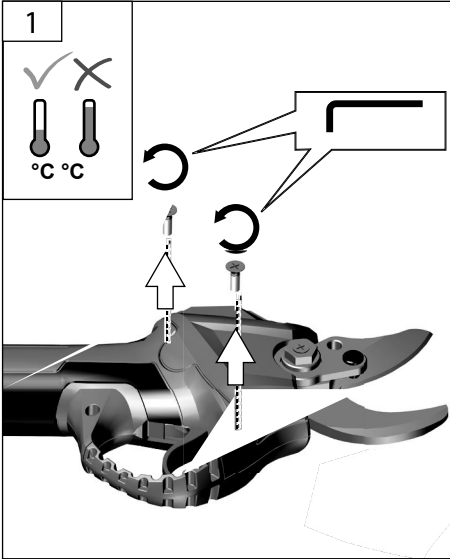
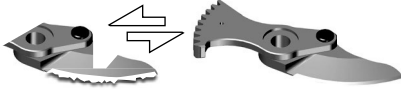
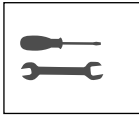
6	Б	<b>СТОП</b>

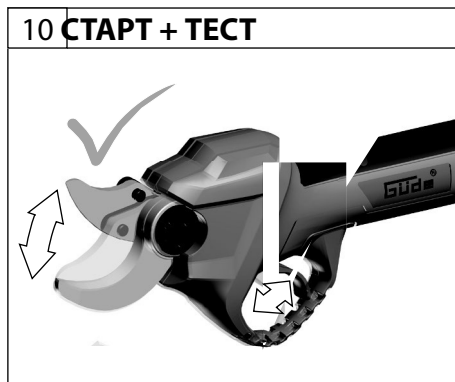
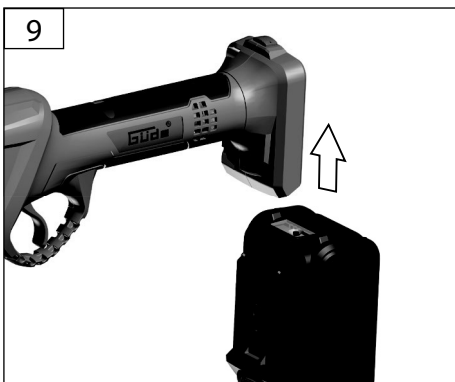
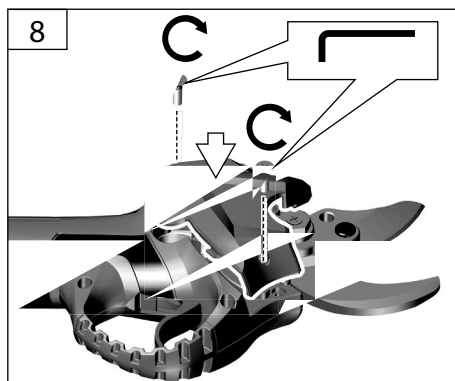
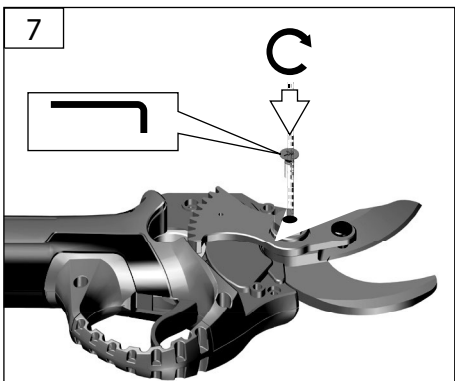
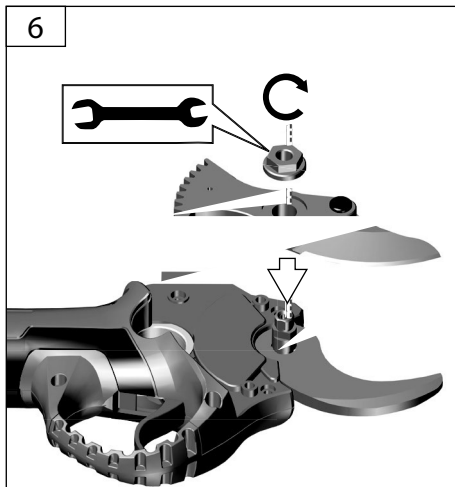
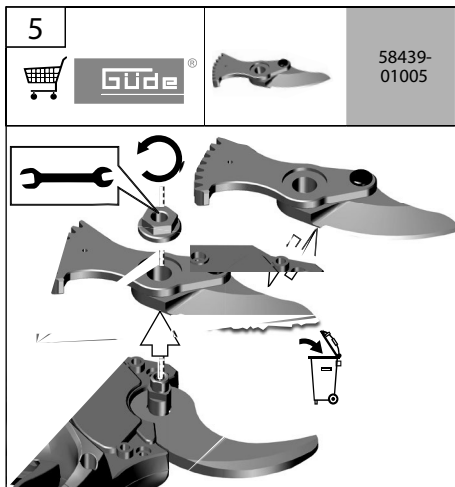
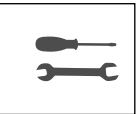






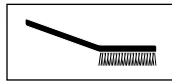
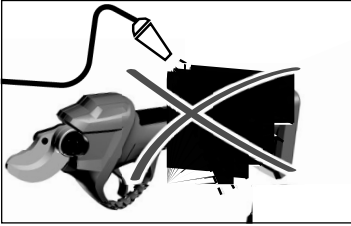




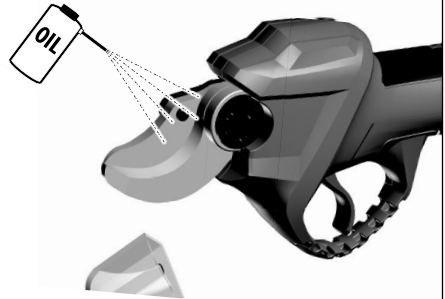




1



2



3

2



4



## Технически характеристики

Аккумуляторна поларска пила		ASC 18-0
Кат. номер		58439
Номинално напрежение		18V 
Макс. дебелина на рязане при влажна дървесина		30 мм
Макс. дебелина на рязане при суха дървесина		15 мм
Мотор		безчетков
Тегло без батерия		0,93 кг
Размери (Д x Ш x В)		300 x 65 x 115 мм
<b>Данни за шум</b>		
Ниво на звуково налягане $L_{pA1}$		66,4 dB A
Измерено ниво на звукова мощност $L_{WA1}$		77,4 dB A
Гарантирано ниво на звукова мощност $L_{WA2}$		80,4 dB A
Измерено съгласно EN 60745; 2000/14/EO <sub>2</sub> ; Несигурност $K = 3$ dB A <sub>1</sub>		
Използвайте защита за слуха!		
<b>Данни за вибрации</b>		
Обща стойност на вибрациите (векторна сума по трите оси), определена по EN 60745		
Стойност на вибрационните емисии $a_n$		1,237 m/s <sup>2</sup>
Неопределеност $K = 1,5$ m/s <sup>2</sup>		

**Внимание:**

Действителната стойност на излъчваните вибрации може да варира според начина на използване на уреда.

Нивото на вибрациите може да се използва за сравнение между различни електроинструменти. Освен това е подходящо за ориентировъчна оценка на натоварването от вибрации.

За по-прецизна оценка на натоварването от вибрации трябва да се отчетат и периодите, през които уредът е изключен или работи без реално натоварване. Това може значително да намали общото въздействие през работния ден.

Вземете допълнителни мерки за безопасност за защита на оператора от въздействието на вибрации, като например: редовна поддръжка на инструмента и аксесоарите, поддържане на ръцете топли, добра организация на работния процес.

Здравословни проблеми, предизвикани от вибрации върху ръцете и китките, могат да възникнат при продължителна или неправилна употреба на уреда.

Системите за намаляване на вибрациите не са сигурна защита срещу синдрома на бели пръсти или карпален тунел. При честа и продължителна употреба следете внимателно състоянието на пръстите и китките. При поява на симптоми на гореспоменатите заболявания, незабавно се консултирайте с лекар. За да намалите риска от синдром на бели пръсти, дръжте ръцете си топли по време на работа и правете редовни почивки.

Използвайте уреда само след като сте прочели внимателно и разбрали инструкциите за работа. Запознайте се с функциите и правилната употреба на устройството. Спазвайте всички мерки за безопасност, посочени в ръководството. Бъдете отговорни към себе си и околните.

Операторът носи отговорност за злополуки или опасности за трети лица.

Ако имате съмнения относно свързането или работата на уреда, обърнете се към сервиза.

**Предназначение**

Устройството е предназначено за рязане на клози и клонки.

Този уред трябва да се използва единствено по предназначение, както е описано. Ако не бъдат спазени указанията, общите разпоредби и инструкциите в това ръководство, производителят не носи отговорност за евентуални щети.

## Изисквания към оператора

Операторът трябва внимателно да прочете и разбере упътването преди да използва устройството.

Това устройство не е предназначено за използване (включително деца) с ограничени физически, сетивни или умствени възможности, или с недостатъчно опит/изпитания. **Квалификация:** Не се изисква специална квалификация за работа с устройството, освен подробен инструктаж от компетентно лице. **Минимална възраст:** Устройството може да се управлява само от лица навършили 16 години. Изключение се прави за младежи, когато използването е част от професионално обучение под надзор на инструктор. Местните разпоредби могат да определят минималната възраст на потребителя.

**Обучение:** За работа с устройството е необходим само съответен инструктаж от компетентно лице или прочитане на упътването. Специално обучение не е задължително.

### Остатъчни рискове

Дори при правилна употреба и спазване на всички мерки за безопасност, могат да останат остатъчни рискове.

- Рязания
- Увреждане на слуха: Продължителен престой близо до работещото устройство може да причини увреждане на слуха.
- Здравословни проблеми, свързани с вибрации на ръцете и предмишниците, ако устройството се използва дълго време или не се управлява правилно.

Въпреки спазването на инструкциите за работа, може да съществуват и неочевидни остатъчни рискове.

## Символи



Внимание/Предупреждение!



За да намалите риска от нараняване, прочетете инструкциите за употреба.



Носете защитни очила!



Използвайте защитни ръкавици!



Преди всякакви настройки, почистване или поддръжка на машината, извадете сменяемата батерия.



Внимание – опасност от порязвания



Осигурете безопасна дистанция между машината и хората наблизо (минимум 5 м)



Пазете от влага. Не излагайте машината на дъжд.



Указвайте на децата и лица без разрешение винаги да стоят далеч от устройството.



Пазете от студ



Преди работа премахнете всички чужди предмети като пирони и тел.



CE знак за съответствие



Повредените или ненужни електрически или електронни уреди трябва да се предават на определените места за рециклиране.



Горна ориентация на опаковката

## Общи указания за безопасност при работа с електроинструменти



ПРЕДУПРЕЖДЕНИЕ

Прочетете всички указания и инструкции за безопасност. Неспазването им може да доведе до токов удар, пожар и/или сериозни травми.

### Съхранявайте всички указания и инструкции за бъдеща справка.

Терминът „електроинструмент“ в тези инструкции се отнася за електроинструменти, работещи с кабел или с акумулатор.

#### 1) Безопасност на работното място

- Поддържайте работното си място чисто и добре осветено.** Безпорядък или слабо осветени работни пространства могат да доведат до инциденти.
- Не използвайте електроинструмента в среда с риск от експлозия, където има запалими течности, газове или прах.** Електроинструментите могат да предизвикат искри, които да възпламенят праха или изпаренията.
- Дръжте децата и други хора далеч по време на работа с електроинструмента.** Ако се разсеете, може да изгубите контрол над уреда.

#### 2) Електрическа безопасност

- Дръжте електроинструментите далеч от дъжд и влага.** Проникването на вода в електроинструмента увеличава риска от електрически удар.

**Безопасност на хората**

- a) **Бъдете внимателни, следете какво правите и работете с електроинструментите с разум. Не използвайте електроинструмента, ако сте уморени или сте под въздействието на наркотици, алкохол или лекарства. Един миг невнимание при работа с електроинструмент може да доведе до сериозни наранявания.**
- b) **Винаги носете лични предпазни средства и защитни очила. Използването на лична защита като маска против прах, обувки с противоплъзгаща подметка, каска или предпазители за слуха, според вида и употребата на електроинструмента, намалява риска от травми.**
- в) **Не допускайте инструментът да се включи неволно. Уверете се, че електроинструментът е изключен, преди да го свържете към електрозахранването и/или батерията, да го вдигнете или пренасяте. Ако държите пръста си на бутона или свържете инструмента към захранване, докато е включен, това може да доведе до инциденти.**
- г) **Премахнете инструментите за настройка или ключовете, преди да включите електроинструмента. Инструмент или ключ, който остава в движеща се част на машината, може да причини наранявания.**
- e) **Избягвайте неестествени пози. Осигурете си стабилна стойка и поддържайте равновесие по всяко време. Така ще имате по-добър контрол над електроинструмента при неочаквани ситуации.**
- ж) **Обличайте подходящи дрехи. Не носете широки дрехи или бижута. Дръжте косата, дрехите и ръкавиците далече от движещи се части. Широки дрехи, бижута или дълга коса могат да бъдат увлечени от движещи се части.**
- з) **Ако е възможно да се монтират устройства за прахоулавяне, свържете ги и ги използвайте правилно. Използването на прахоулавяне може да намали рисковете, свързани с прах.**

**3) Използване и поддръжка на електроинструмента**

- a) **Не претоварвайте електроинструмента. Използвайте правилния инструмент за конкретната задача. С подходящия инструмент ще работите по-ефективно и безопасно в указания диапазон на мощност.**
- b) **Не използвайте електроинструмент с дефектен превключвател. Инструмент, който не може да се включва или изключва, е опасен и трябва да бъде ремонтиран.**
- в) **Издадете щепсела от контакта и/или отстранете батерията, преди да правите настройки, да сменяте приставки или да приберете електроинструмента. Тази предпазна мярка предотвратява неволно включване на инструмента.**
- г) **Съхранявайте неизползваните електроинструменти на място, недостъпно за деца.**

Не разрешавайте на хора, които не познават уреда или не са прочели тези инструкции, да използват електроинструмента. Електрическите инструменти могат да бъдат опасни, ако се използват от неопитни лица.

- e) **Грижливо поддържайте електроинструментите и принадлежностите им. Проверявайте дали подвижните части работят гладко и не блокират, дали няма счупени или повредени елементи, които да влияят на работата на уреда. Не използвайте електроинструмента, преди повредените части да бъдат поправени. Много инциденти се дължат на лоша поддръжка на електроинструментите.**
- ж) **Дръжте режещите инструменти остри и чисти. Добре поддържаните и остри режещи инструменти се задръстват по-рядко и се управляват по-лесно.**
- з) **Използвайте електроинструментите, аксесоарите и сменяемите части съгласно тези указания и съобразявайте избора си с условията на работа и конкретната дейност. Използването на електроинструмента по предназначение е важно за избягване на рискови ситуации.**
- 4) **Използване и поддръжка на акумулаторните инструменти**
  - a) **Зареждайте акумулаторите само в зарядни устройства, препоръчани от производителя. Използването на зарядно устройство, предназначено за определен тип акумулатори, с други акумулатори може да доведе до пожар.**
  - b) **Използвайте само акумулатори, които са предназначени за съответния електроинструмент. Употребата на други акумулатори може да причини наранявания или пожар.**
  - c) **Дръжте неизползваните акумулатори далеч от кламери, монети, ключове, пирони, винтове или други малки метални предмети, които могат да предизвикат късо съединение. Късо съединение между контактите на акумулатора може да причини изгаряния или пожар.**
  - d) **При неправилна употреба от акумулатора може да изтече течност. Избягвайте контакт с нея. Ако случайно попадне върху кожата, изплакнете с вода. Ако попадне в очите, незабавно потърсете медицинска помощ. Изтичащата течност от акумулатора може да предизвика кожни раздразнения или изгаряния.**

- 5) **Предварявайте ремонта на електроинструмента само на квалифицирани специалисти и използвайте оригинални резервни части. Така се гарантира, че безопасността на уреда ще се запази.**

Инструкции за безопасност при работа с лозарски ножици

**Премахнете всички чужди тела, като пирони или тел, преди да започнете работа. Избягвайте случайно включване на инструмента. Уверете се, че превключвателят е в изключено положение, преди да свържете захранването и/или акумулатора или преди да вдигнете или преместите инструмента. Das Tragen von Elektrowerk-**

Докосването на бутона за включване/изключване с пръст или свързването на устройството, докато е включено, може да доведе до инциденти.

Когато режете клон, който е под напрежение, очаквайте той да отскочи назад. Освобождаването на напрежението в дървесните влакна може да доведе до удар на оператора или до загуба на контрол върху инструмента.

Винаги извършвайте визуален преглед преди работа, за да се уверите, че устройството, особено режещите инструменти, закрепващите елементи или целият режещ модул, не са повредени.

Не излагайте уреда на дъжд и не го използвайте във влажна или мокра среда.

Избягвайте да използвате инструмента при лоши метеорологични условия, особено при опасност от мъгливи.

Винаги дръжте инструмента здраво. Уверете се, че стоите стабилно.

Не заемайте неудобни пози. Стойте стабилно и поддържайте равновесие по всяко време.

Вървете! Не тичайте!

По време на работа не доближавайте никаква част от тялото си до режещите ножове.

Преди употреба проверете ножовете, винтовете и другите части, за да се уверите, че не са износени или повредени. Подменете износените или повредените части, за да осигурите безопасна работа.

Ако устройството срещне чужд предмет, внимателно го проверете за повреди и при необходимост извършете нужните ремонти, преди да продължите работа.

Избягвайте да режете скрити електрически кабели.

Уверете се, че между остриетата не попадат чужди тела, които биха могли да ги блокират. Ако все пак това се случи, незабавно изключете уреда и извадете батерията. След това отстранете препятствието от остриетата.

Спрете уреда, изключете го от захранването (извадете батерията) и го оставете да изстине:

- Преди всички сглобявания, преустройства, почистване или поддръжка
- както и преди съхранение или транспортиране.

Никога не дръжте клона, който ще режете, с ръка. Дръжте свободната си ръка далеч от зоната на рязане.

Не докосвайте остриетата. Те са много остри и могат да причинят наранявания. Не използвайте сила, за да режете – има риск да се подхлъзнете и да се нараните или неволно да повредите друг предмет.

**Преди** всяко ползване проверявайте всички винтови и щекерни връзки, както и защитните елементи за стабилност и правилно поставяне, както и дали всички подвижни части се движат свободно. **Възможно** е забранено да се демонтират, изменят или използват по друг начин защитните устройства на машината, както и да се монтират чужди защитни средства.

**Използвайте** уреда, ако е повреден или предпазните устройства са дефектни.

Подменете износените и повредени части.

## Допълнителни съвети за безопасност и работа

Винаги носете лични предпазни средства и защитни очила. Използвайте ръкавици, здрави обувки и дълги панталони.

Уверете се, че работното място е добре осветено, когато използвате уреда.

Осигурете безопасна дистанция между работната зона и други хора. Всеки, който навлиза в работния район, трябва да носи подходящи лични предпазни средства.

Преди употреба внимателно проверете устройството. Работете само с инструменти, които са в отлично състояние. Ако забележите повреда, която може да създаде риск за оператора, използвайте устройството едва след като дефектът бъде отстранен.

Този уред не е подходящ за лица (включително деца) с намалени физически, сетивни или умствени способности, или без необходимия опит и знания, освен ако не са инструктирани или наблюдавани от лице, отговорно за тяхната безопасност. Освен това, децата трябва да се наблюдават, за да се гарантира, че не играят с уреда.

Съхранявайте неизползваните електроинструменти на място, недостъпно за деца. Не позволявайте на хора, които не са запознати с устройството или не са прочели тези инструкции, да го използват.

Никога не работете с устройството, ако наблизко има хора, особено деца или домашни любимци. Децата не трябва да играят с устройството.

Съхранявайте устройството на сухо място, защитено от замръзване.

### Поддръжка



Преди всяко регулиране, почистване или поддръжка на машината, извадете сменяемата батерия.

Ремонт и дейности, които не са описани в това ръководство, трябва да се извършват само от квалифицирани специалисти. Използвайте само оригинални аксесоари и резервни части.

Дръжте машината и особено вентилационните отвори винаги чисти. Никога не обливайте корпуса с вода! Не почиствайте машината и компонентите ѝ с разтворители, запалими или токсични течности. За почистване използвайте само влажна кърпа.

Обработвайте всички подвижни части с екологично масло.

След всяка употреба почиствайте внимателно ножовете и устройството. Избършете устройството с мазна кърпа или го напръскайте със спрей за метална грижа.

Тъпите, огънати или повредени ножове трябва да се заменят.

Периодично смазвайте остриетата на ножиците.

Само редовно поддържано и добре обслужвано устройство ще бъде надежден помощник. Липсата на поддръжка или грижа може да доведе до неочаквани инциденти и наранявания.

Ако е необходимо, списък с резервни части ще намерите онлайн на [www.guede.com](http://www.guede.com).

Съхранявайте уреда на сухо място.

## Изхвърляне



Повредените и/или предназначени за изхвърляне уреди трябва да се предадат на специализираните пунктове за рециклиране.

### Изхвърляне на транспортната опаковка

Опаковката предпазва уреда от повреди по време на транспорт. Използваните материали са подбрани с грижа за околната среда и са рециклируеми. Връщането на опаковката в кръговрата на материалите спестява ресурси и намалява отпадъците. Части от опаковката (като фолиа, стиропор®) могат да бъдат опасни за децата.

### Опасност от задущаване!

Дръжте частите от опаковката далеч от деца и ги изхвърлете възможно най-скоро.

## Гаранция

Гаранционният срок е 12 месеца при търговска употреба и 24 месеца за потребители, считано от датата на покупката на уреда.

Гаранцията покрива единствено дефекти, които са резултат от проблеми с материалите или производството. При предявяване на рекламация по гаранция, приложете оригиналната касова бележка с датата на покупка.

Гаранцията не важи при неправилна употреба, например претоварване на устройството, прилагане на сила, повреди от външни фактори или чужди тела. Пренебрегване на инструкциите за работа и нормално износване също не се покриват от гаранцията.

### Важна информация за клиенти

Моля, имайте предвид, че връщането на продукта, независимо дали е в гаранция или не, трябва да се извършва в оригиналната опаковка. Това предотвратява излишни щети при транспорт и спорове относно тях. Само оригиналната кутия осигурява оптимална защита на устройството и безпроблемна обработка.

## Сервиз

Имате технически въпроси? Рекламация? Нуждаете се от резервни части или инструкции за употреба? В раздел „Сервиз“ на сайта на Güde GmbH & Co. KG ([www.guede.com](http://www.guede.com)) ще ви помогнем бързо и без излишни формалности. Помогнете ни да ви помогнем – за да идентифицираме устройството при рекламация, ни трябва серийният номер, номерът на артикула и годината на производство. Тези данни ще откриете на табелката на устройството. За да са винаги под ръка, моля попълнете ги по-долу.

Серийен номер:

Артикулен номер:

Година на производство:

Тел.: +49 (0) 79 04 / 700-360

Факс: +49 (0) 79 04 / 700-51999

Имейл: [support@ts.guede.com](mailto:support@ts.guede.com)