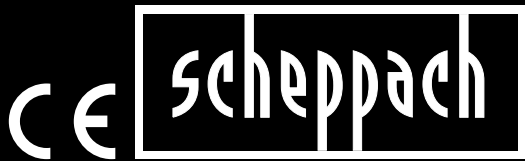
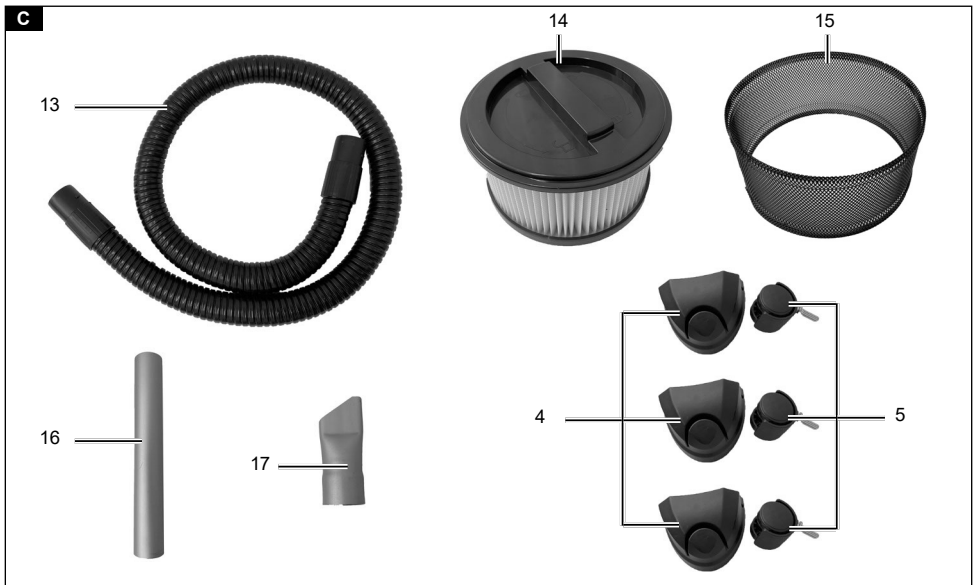
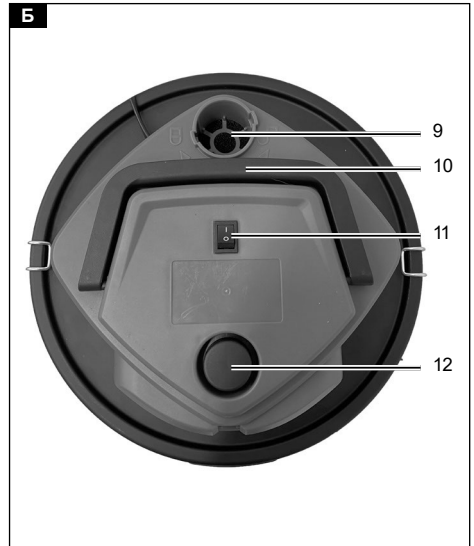
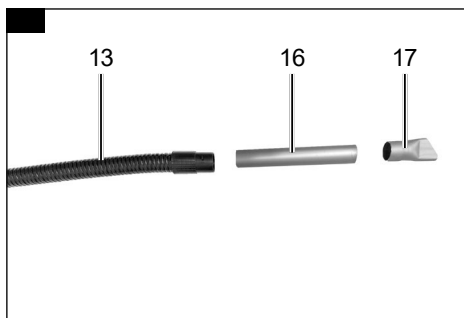
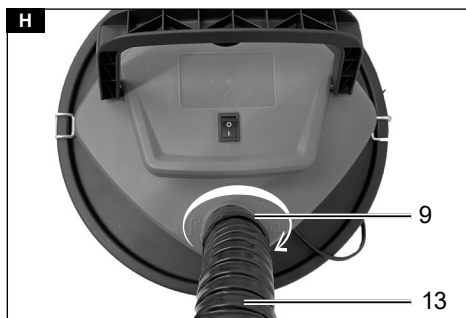
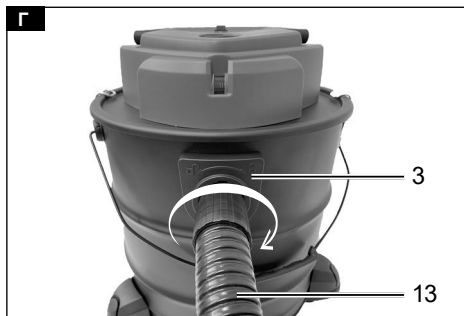
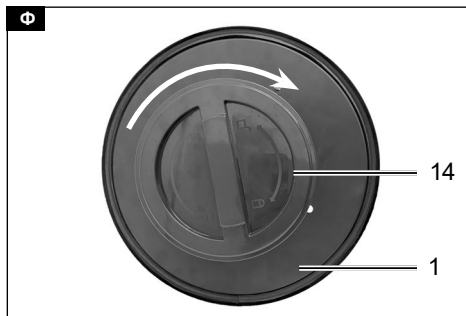
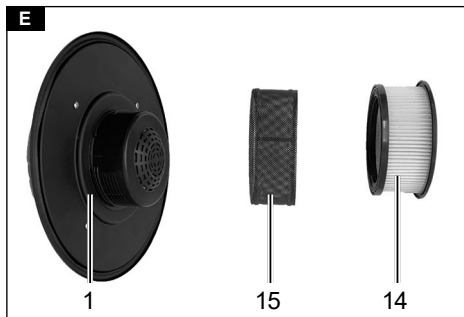
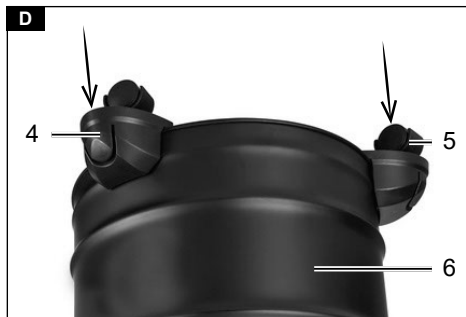


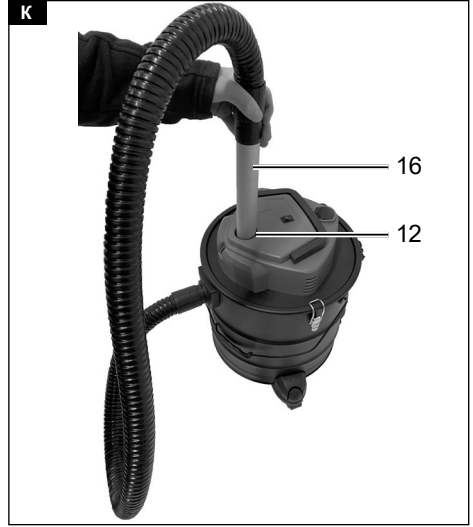
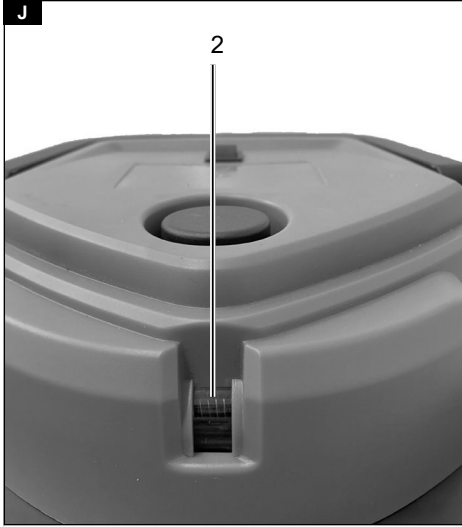
Кат. №
5906403901 Кат.
№
5906403901_0103
Рев. № 11/01/2024



AVC20











Обяснение на символите върху уреда

В това ръководство използваме символи, за да привлечем вниманието ви към възможни опасности. Безопасните символи и техните описания трябва да се разбират ясно. Самите предупреждения не премахват риска и не могат да заменят подходящите мерки за предотвратяване на инциденти.

<p>Внимание!</p>	<p>В това ръководство сме отбелязали местата, свързани с Вашата безопасност, с този символ.</p>
	<p>Внимание – За да намалите риска от нараняване, прочетете инструкциите за употреба.</p>
	<p>Клас на защита II</p>
 <p>Мас. 40°C / 104°F</p>	<p>Само за студена пепел! Има опасност от пожар, ако засмукваният материал надхвърли температура от 40°C (104°F)!</p>
	<p>Продуктът отговаря на действащите европейски директиви.</p>

Съдържание:

Стр.:

1. Въведение	8
2. Описание на уреда	8
3. Комплект на доставката.....	8
4. Предназначение и правилна употреба	9
5. Указания за безопасност.....	9
6. Технически характеристики	10
7. Сглобяване	10
8. Работа с уреда.....	11
9. Почистване и поддръжка.....	11
10. Съхранение.....	11
11. Електрическо свързване	11
12. Изхвърляне и рециклиране	12
13. Отстраняване на неизправности.....	13
14. Декларация за съответствие	67

1. Въведение

Производител:

Schepach GmbH
Günzburger Straße 69
D-89335 Ichenhausen

Уважаеми клиент

Пожелаваме Ви много удоволствие и успехи при работата с Вашия нов уред.

Важна информация:

Производителят на това устройство не носи отговорност съгласно действащия закон за отговорността за продукта за щети, които възникнат на това устройство или чрез употребата му, ако са причинени от:

- неправилна употреба
- неспазване на инструкциите за работа
- ремонти, извършени от трети лица или неоторизирани специалисти
- монтаж или подмяна на неоригинални резервни части
- неправилна експлоатация
- повреди в електрическата система при неспазване на електрическите разпоредби и стандартите VDE 0100, DIN 57113 / VDE 0113

Моля, обърнете внимание:

Преди да започнете сглобяване или пускане в експлоатация, прочетете цялото ръководство за работа. Това ръководство е създадено, за да ви помогне да се запознаете с устройството и да го използвате по предназначение.

В ръководството ще намерите важни указания как да работите с машината безопасно, професионално и ефективно, как да избегнете рискове, да намалите разходите за ремонт, да ограничите времето на престой и да удължите надеждността и живота на устройството.

Освен правилата за безопасност в това ръководство, задължително спазвайте и всички национални разпоредби, свързани с експлоатацията на устройството.

Съхранявайте ръководството за работа в пластмасова папка, защитена от прах и влага, заедно с устройството. Всеки оператор трябва да го прочете внимателно преди започване на работа и стриктно да го спазва.

С устройството могат да работят само лица, които са обучени за работа с него и са запознати с възможните рискове.

Трябва да се спазва изискваната минимална възраст. Освен мерките за безопасност в това ръководство и специфичните изисквания на вашата страна, следва да се придържате и към общоприетите технически стандарти за работа с подобни машини.

Не носим отговорност за произшествия или щети, възникнали поради неспазване на това ръководство и указанията за безопасност.

2. Описание на устройството

1. Глава на машината
2. Индикатор за филтъра
3. Вход за смукателен маркуч
4. Място за колела (3x)
5. Въртящи се колела (3x)
6. Контейнер
7. Дръжка на контейнера
8. Заклучваща кука
9. Вход с функция за издухване
10. Дръжка на главата на машината
11. Бутон за включване/изключване
12. Вход за почистване на филтъра
13. Смукателен маркуч
14. HEPA филтър
15. Защитна решетка за HEPA филтър
16. Алюминиева тръба
17. Плоска дюза

3. Комплект на доставката

- Отворете опаковката и внимателно извадете уреда.
- Премахнете всички опаковъчни материали и предпазни елементи за транспорта (ако има такива).
- Уверете се, че комплектът е пълен.
- Проверете уреда и аксесоарите за евентуални транспортни повреди.
- Ако е възможно, запазете опаковката до изтичане на гаранционния срок.

ВНИМАНИЕ!

Уредът и опаковъчните материали не са играчки! Децата не бива да играят с найлонови торбички, фолия или дребни части!
Съществува опасност от задушаване и поглъщане!

- **Предпазване** при дейности по поддръжка или обслужване изключете устройството и извадете щепсела
- НЕРА Филтър
- **ФЕ КОНТАКТ**
- Фелд на контактната лента за НЕРА
- **Ремонтните** дейности и работата по електрическите части трябва да се извършват само от оторизиран
- Алуминиева тръба
- **Сервиз**
- Държач за коленца (3x)
- Въртящи се коленца (3x)
- Не изваждайте щепсела, дърпайки кабела от контакта.

• Преди всяка употреба проверявайте кабела и щепсела **важно**. Ако кабелът е повреден, веднага го заменете чрез оторизиран сервиз или квалифициран електротехник. **Не използвайте** повредено устройство.

4.3 **Предназначение**

Прахосмукачката за пепел е подходяща за почистване на студена пепел от камини, печки на дърва и въглища, пепелници, барбекюта и суха мръсотия. Функцията за издухване позволява почистване на по-малки повърхности.

Уредът не е предназначен за засмукване на запалими, експлозивни или опасни за здравето вещества.

Машината трябва да се използва само по предназначение. Всяка употреба извън това не се счита за правилна. За всички възникнали щети или наранявания от неправилна употреба отговорност носи потребителят, а не производителя. Моля, имайте предвид, че нашите устройства не са предназначени за търговска, занаятчийска или индустриална употреба. Не предоставяме гаранция, ако машината се използва в предприятия или при сходни дейности.

5. Съвети за безопасност

⚠ ОПАСНОСТ!

Свързвайте устройството само към променлив ток. Напрежението трябва да съответства на данните върху табелката на устройството.

- Недостатъчен опит или знания, освен ако не са под наблюдение от лице, отговарящо за тяхната безопасност или са получили указания за употреба и са разбрали възможните опасности.
- Деца могат да използват устройството само ако са навършили 8 години и са под наблюдение или са получили инструкции за безопасна употреба и са осъзнали рисковете.
- Децата не трябва да играят с устройството.
- Наблюдавайте децата, за да сте сигурни, че не го използват като играчка.
- Почистването и поддръжката не трябва да се извършват от деца без надзор.
- Дръжте опаковъчните фолии далеч от деца – опасност от задушаване!
- Изключвайте устройството след всяка употреба и преди почистване или обслужване.
- Опасност от пожар! Не засмуквайте горящи или тлеещи предмети.
- Забранено е използването в помещения с риск от експлозия.
- Не използвайте абразивни препарати, стъкло или универсални почистващи средства! Никога не потапяйте устройството във вода.
- Само за студена пепел – вижте ръководството за употреба!
- Не засмуквайте сажди или запалими вещества.
- Следете постоянно температурата на маркуча и на устройството по време на работа.
- Почиствайте и изпразвайте устройството преди и след всяка употреба.
- Не засмуквайте течности. Устройството не трябва да бъде изложено на вода.

Студената пепел е тази, която е престояла достатъчно дълго, за да изстине напълно и вече не съдържа горещи въглини. Това може да се провери, като пепелта се разбърка с метален инструмент, преди уредът да започне работа.

Студената пепел вече не излъчва осезаема топлина.

Някои вещества могат при смесване с въздуха да образуват експлозивни пари или смеси! Следните вещества никога не трябва да се засмукват:

- Експлозивни или запалими газове, течности и прахове (реактивни прахове)
- Реактивни метални прахове (например алуминий, магнезий, цинк) в комбинация със силно алкални и киселинни почистващи средства
- Неразредени силни киселини и основи
- Органични разтворители (например бензин, разреждател за боя, ацетон, отоплително масло).

Освен това тези вещества могат да повредят материалите на уреда.

⚠ ВНИМАНИЕ!

Този електроинструмент създава електромагнитно поле по време на работа. Това поле може при определени условия да повлияе активни или пасивни медицински импланти. За да намалите риска от сериозни или фатални наранявания, препоръчваме на хора с медицински импланти да се консултират с лекар и производителя на импланта, преди да използват електроинструмента.

6. Технически характеристики

Захранващо напрежение	220-240V~ 50/60 Hz
Мощност	1200 W
Капацитет на водния резервоар	20 л
Мощност на засмукване	20 kPa
Степен на защита	IP20
Клас на защита	II

Техническите данни подлежат на промяна!

7. Монтаж

⚠ ВНИМАНИЕ!

Преди употреба се уверете, че уредът е правилно и напълно сглобен.

Разопаковане (фиг. А + С)

Освободете заключващите куки (8) и свалете главата на машината (1). Аксесоарите се намират в неръждаемия контейнер (6).

Монтиране на държачите за колела (4) (фиг. D)

- Обърнете неръждаемия контейнер (6) с дъното нагоре (главата на машината (1) трябва да бъде свалена).
- Поставете държачите за колела (4) в предвидените отвори на неръждаемия контейнер (6). (3x)

Монтиране на въртящите се колела (фиг. F)

- Натиснете трите въртящи се колела (5) в отворите на държачите за колела (4).

Монтиране на главата на машината (1) (фиг. А)

- Поставете главата на машината (1) върху неръждаемия контейнер (6). Закрепете я с помощта на заключващите скоби (8). Уверете се, че при монтажа скобите (8) щракват правилно на мястото си.

Монтиране на НЕРА филтъра (14) (фиг. E + F)

- Поставете предпазната решетка (15) върху НЕРА филтъра (14) и го закрепете отдолу на главата на машината (1). (фиг. E)
- Завъртете НЕРА филтъра (14) по часовниковата стрелка, за да го заключите. (фиг. F)

Монтаж на смукателния маркуч (13) (фиг. G - I)

- Свържете смукателния маркуч (13) към съответния накрайник според нужната ви функция на прахосмукачката за пепел.

Засмукване (фиг. G)

- Свържете смукателния маркуч (13) към отвора за смукателен маркуч (3). Пъхнете края на маркуча (13) с двата изпъкнали накрайника в отвора за смукателен маркуч (3).
- Поставете накрайниците в съответните вдлъбнатини. Когато стигнете крайната позиция, завъртете маркуча (13) по часовниковата стрелка.

Издухване (Виж фиг. H)

- Свържете маркуча за изсмукване (13) към издухващия порт (9). Поставете края на маркуча (13) с двата издатъка в издухващия порт (9).
- Паснете издатъците в съответните отвори. В крайна позиция завъртете маркуча (13) по посока на часовниковата стрелка.

Монтиране на маркуч (13), алуминиева тръба (16), плосък накрайник (17) (фиг. I)

- Поставете алуминиевата тръба (16) на края на всмукателния маркуч (13).
- Ако желаете, накрайникът за фуги (17) може да бъде монтиран върху алуминиевата тръба (16).

8. Работа с уреда

⚠ ВНИМАНИЕ!

Преди работа проверете всички връзки и HEPA филтъра (14) за стабилно и сигурно закрепване. Контейнерът от неръждаема стомана (6) и HEPA филтърът (14) трябва да са напълно сухи.

Включване/Изключване (виж фиг. В)

Бутонът за включване/изключване (11) разполага с две позиции

- Позиция на превключателя 0:
Изключено
- Позиция на превключателя I:
Включено

Почистване на пепел

⚠ ВНИМАНИЕ!

Засмукването на горяща пепел, както и на запалими, експлозивни или опасни за здравето вещества е строго забранено. Съществува риск от нараняване!

Винаги използвайте HEPA филтър (14) при почистване на пепел. Уверявайте се, че филтрите са правилно поставени.

⚠ ВНИМАНИЕ!

Уредът не е подходящ за засмукване на запалими течности.

9. Почистване и поддръжка

ВНИМАНИЕ! Преди всякакво регулиране, поддръжка или ремонт извадете щепсела от контакта!

Почистване (виж фиг. J + K)

- Ако индикаторът на филтъра (2) светне в червено, HEPA филтърът (14) трябва да се почисти или смени. (виж фиг. J)
- За почистване, при работещ уред, поставете всмукателния маркуч (13) заедно с алуминиевата тръба (16) към отвора за почистване на филтъра (12) за около 2 секунди.
- Повторете тази процедура 5 пъти.

Поддръжка

Устройството не изисква поддръжка

Информация за сервиз

Имайте предвид, че някои елементи на този продукт подлежат на нормално износване или са консумативи.

Износващи се части*: HEPA филтър

* не е задължително да е включен в комплекта!

Резервни части и аксесоари можете да получите в нашия сервизен център. Сканирайте QR кода на корицата, за да научите повече.

10. Съхранение

Съхранявайте уреда и неговите аксесоари на тъмно, сухо и без слана място, недостъпно за деца. Оптималната температура за съхранение е между 5 и 30°C.

Пазете електроинструмента в оригиналната му опаковка.

Покрийте електроинструмента, за да го предпазите от прах и влага.

Съхранявайте ръководството за употреба заедно с електроинструмента.

- Върху държачите за колелца (4) има вдлъбнатини, където можете да поставите алуминиевата тръба (16) и накрайника за фуги (17).
- Останалите аксесоари могат да се съхраняват в контейнера от неръждаема стомана (6).

11. Електрическо свързване

Инсталираният електромотор е готов за употреба и свързан. Свързването отговаря на съответните VDE и DIN стандарти.

Електрическата мрежа на клиента и използваните удължителни кабели трябва да съответстват на тези изисквания.

Повреден електрически захранващ кабел

По електрическите захранващи кабели често се появяват изолационни повреди.

Причините за това могат да бъдат:

- Притиснати кабели, когато захранващите линии преминават през прозорци или врати.

- Прегъвания от неправилно закрепване или водене на захранващия кабел.
- Порязвания при преминаване през кабела.
- Повреди по изолацията при издърпване от контакта.
- Напукване на изолацията поради стареене.

Електрически захранващи кабели с такива повреди не трябва да се използват, тъй като рисковете от увредена изолация са животозастрашаващи.

Проверявайте редовно електрическите захранващи кабели за повреди. Уверете се, че при проверката кабелът не е свързан към електрическата мрежа. Захранващите кабели трябва да отговарят на съответните стандарти VDE и DIN. Използвайте само кабели с маркировка H05VV-F.

Маркировката на типа трябва да бъде ясно нанесена върху захранващия кабел.

Асинхронен електродвигател

- Захранващото напрежение трябва да бъде между 230 и 240 V~.
- Удължителите с дължина до 25 м трябва да имат сечение на проводника най-малко 1,5 мм².
- Връзките и ремонтите по електрическата инсталация трябва да се извършват само от квалифициран електротехник.

Тип на свързване Y

Ако е необходимо да се смени захранващия кабел, това трябва да се направи от производителя или негов оторизиран представител, за да се избегнат рискове за безопасността.

12. Изхвърляне и рециклиране

Информация за опаковката



Опаковъчните материали могат да бъдат рециклирани. Моля, изхвърляйте опаковките по екологичен начин.

Информация относно Закона за електрическо и електронно оборудване (ElektroG)



Отпадъците от електрическо и електронно оборудване не трябва да се изхвърлят в битовите отпадъци, а следва да бъдат събирани и третирани отделно

Моля, спазвайте това!

- Старите батерии или акумулатори, които не са здраво вградени в уреда, трябва да бъдат извадени без повреда преди предаването! Тяхното изхвърляне се урежда от Закона за батериите.
- Собствениците или потребителите на електрически и електронни уреди са по закон длъжни да ги върнат след употреба.
- Потребителят сам носи отговорност да изтрие всички лични данни от уредите, които ще изхвърля!
- Символът на зачеркнатото кошче показва, че електрическите и електронни отпадъци не трябва да се изхвърлят с битовите отпадъци.
- Тези уреди могат да се предадат безплатно на следните места:
 - Общински или държавни пунктове за събиране (например депа или специализирани площадки)
 - Търговски обекти за електроуреди (на място или онлайн), ако търговецът е длъжен или предлага доброволно приемането обратно.
 - Можете да върнете до три стари уреда от един и същи вид с максимална дължина на страната 25 см без да купувате нов уред – директно при производителя или в упълномощен пункт във вашия район.
 - За допълнителни условия за връщане се обърнете към съответното обслужване на клиенти на производителя или търговеца.
- Ако поръчате нов електроуред, производителят може по ваше желание безплатно да вземе стария уред от дома ви – свържете се за това с клиентското обслужване на производителя.
- Тези правила важат само за уреди, които се продават и използват в страните от Европейския съюз и попадат под Директива 2012/19/ЕС. В страни извън ЕС може да има различни изисквания за изхвърлянето на електроуреди и електроника.

13. Отстраняване на неизправности

Следващата таблица посочва възможни неизправности и обяснява как да се справите с тях, в случай че машината не работи правилно. Ако не успеете да откриете и отстраните проблема, свържете се със сервизния център.

Неизправност	Възможна причина	Решение
Двигателят не тръгва	Проверете дали щепселът е вкаран в контакта.	Включете отново щепсела в електрическия контакт.
	Проверете дали има ток в контакта.	Обадете се на електротехник.
	Проверете дали превключвателят на прахосмукачката е включен.	Включете превключвателя.
Намалена мощност на всмукване	Уредът запушен ли е?	Отстранете запушването.
	Филтърът трябва да се почисти.	Почистете филтъра.
	Филтърът пълен ли е с прах?	Извадете филтъра и го изпразнете.

Условия на гаранцията

Дата на ревизия: 26.11.2021

Уважаеми клиент, уважаема клиентка,

Нашите продукти преминават през строг контрол на качеството. Ако въпреки това даден уред не работи безупречно, съжаляваме за неудобството и Ви молим да се свържете с нашия сервиз на посочения по-долу адрес. Можете да ни потърсите и по телефон чрез сервизния ни номер. Следващите указания ще Ви помогнат да обработите и решите проблема при евентуална щета без усложнения.

За предявяване на гаранционни претенции - в рамките на Германия - ват следните условия:

- 1. Тези гаранционни условия** определят нашите **допълнителни гаранционни услуги от производителя** за купувачи (частни крайни потребители) на нови устройства. Законните гаранционни права не се засягат от тази гаранция. За тях отговаря търговецът, от когото сте закупили продукта.
- 2. Гаранционната услуга** обхваща само дефекти на закупено от Вас ново устройство, които са резултат от материален или производствен дефект и според наш избор се ограничава до безплатен ремонт на тези дефекти или замяна на устройството (възможна е и замяна с модел от следващо поколение). Заменените устройства или части стават наша собственост. Моля, имайте предвид, че нашите устройства не са предназначени за търговска, занаятчийска или професионална употреба. Гаранционен случай не възниква, ако устройството е използвано в предприятия или подложено на подобно натоварване по време на гаранционния период.

3. Изключения от нашите гаранционни условия:

Щети по уреда, възникнали в резултат на неспазване на инструкциите за монтаж, неправилна инсталация, игнориране на ръководството за употреба (например свързване към неподходящо захранване) или на изискванията за поддръжка и безопасност, както и при използване на уреда в неподходящи условия или при липса на необходимата грижа и поддръжка.

Щети по уреда, причинени от неправилна или злоупотребна употреба (като претоварване на уреда или ползване на неразрешени инструменти/аксесоари), проникване на чужди тела (напр. пясък, камъчета или прах), транспортни повреди, употреба на сила или външни въздействия (напр. при изпускане).

Щети по уреда или негови части, които се дължат на нормално, очаквано (експлоатационно) или друг естествено настъпващо износване, както и повреди или износване на консумативи.

Дефекти по уреда, причинени от използване на аксесоари, допълнителни или резервни части, които не са оригинални или не са използвани по предназначение.

Уреди, по които са извършени промени или модификации.

Минимални отклонения от зададените характеристики, които не влияят на стойността или функционалността на уреда.

Устройства, по които са извършвани ремонти самоволно или от неупълномощени лица, включително трети страни, не подлежат на гаранция.

Ако на уреда липсва обозначение или идентификационна информация (етикет на машината), или тя е нечетлива, гаранцията не важи.

Устройства със значително замърсяване могат да бъдат отказани за обслужване от сервизния персонал.

Искове за обезщетение или последващи щети са изцяло изключени от тази гаранция.

Гаранционен срок стандартно е **24 месеца*** (12 месеца за батерии/акумулатори) и започва от датата на покупка. Важи датата, посочена в оригиналната касова бележка. Гаранционни претенции трябва да се предявят незабавно след установяване на проблема. След изтичане на гаранционния срок не се приемат претенции. Ремонтът или подмяната на уреда не удължава гаранционния срок и не стартира нов гаранционен период за уреда или за евентуално вложени резервни части. Това важи и при използване на услугата на място. Засегнатият уред трябва да бъде предоставен или изпратен до сервизното звено в почистено състояние заедно с копие от касовата бележка, съдържаща дата на покупка и наименование на продукта. Ако устройството се изпрати непълно, без всички аксесоари, липсващото оборудване ще бъде приспаднато от стойността при замяна или възстановяване на сума. Частично или напълно разглобени устройства не се приемат за гаранционен случай. При неоснователна рекламация или извън гаранционния срок транспортните разходи и риска поемат купувачите. **Моля, преди да изпратите уред за гаранционно обслужване, уведомете сервизния център (вижте по-долу).** Обикновено се уговаря дефектния уред да бъде изпратен с кратко описание на неизправността чрез куриер (само за Германия) или — при ремонт извън гаранционния срок — с достатъчно платена пощенска такса, съобразно съответните указания за опаковане и изпращане, до посочения по-долу сервизен адрес. **Моля, уверете се, че при връщане уредът ви (в зависимост от модела), поради съображения за сигурност, не съдържа никакви работни течности.** Продуктът, изпратен в нашия сервизен център, трябва да бъде опакован така, че да се предотвратят повреди по време на транспортиране. След извършен ремонт или замяна ще ви върнем уреда безплатно. Ако продуктите не могат да бъдат ремонтирани или подменени, по наша преценка може да се възстанови сума до размера на закупната цена на дефектния продукт, като се вземе предвид евентуално износване или амортизация. **Тези гаранционни услуги важат само за първия частен купувач и не могат да бъдат претостъпвани или прехвърляни.**

5. За да предявите гаранционната си претенция, моля свържете се с нашия сервизен център по посочения начин.

Препоръчваме да използвате формуляра на нашия уебсайт: <https://www.scheppach.com/de/service>

Моля, не изпращайте уреди без предварителна връзка и регистрацията в нашия сервизен център.

За да се възползвате от гаранцията, първоначален контакт с нашия сервизен център е задължителен.

Време за обработка - В повечето случаи обработваме рекламациите до 14 дни след получаване в нашия сервизен център.

В случай че обработката отнеме повече време от обичайното, ние ще Ви уведомим своевременно.

Износващи се части - Износващите се части включват: а) предоставени, монтирани и/или вградени батерии/акумулатори, както и б) всички моделно специфични износващи се части (вижте ръководството за употреба). Не се покриват от гаранцията батерии/акумулатори с дълбоко разреждане или повредени по корпуса и/или полюсите.

Оферта за ремонт - Устройства, които не се покриват или вече не се покриват от гаранцията, ремонтираме срещу заплащане. По Ваше желание може да изпратите дефектните устройства за оферта в нашия сервизен център и при необходимост да дадете писмено разрешение за ремонт (по поща или имейл). Ако не предоставите разрешение за ремонт, процедурата няма да продължи.

9. Други претенции, освен посочените по-горе, не могат да бъдат предявени.

Гаранционните условия вадат само в актуалната им версия към момента на рекламацията и могат да бъдат намерени на нашия уебсайт (www.scheppach.com).

При преводи, определяща е винаги немската версия.

Scheppach GmbH · Günstzburger Str. 69 · 89335 Ichenhausen (Германия) · www.scheppach.com

Телефон: +800 4002 4002 (Сервизна линия/Безплатен номер от българския стационарен телефон**) · Телефакс +49 [0] 8223 4002 20 · Имейл: service@scheppach.com · Интернет: <http://www.scheppach.com>

* В зависимост от продукта гаранцията може да бъде до 24 месеца; за повече детайли са възможни разширени гаранционни условия

** Разходите за връзка: безплатно от българския стационарен телефон

Запазваме си правото да правим промени в гаранционните условия по всяко време без предварително уведомяване.



Резервни части
Акcesoари



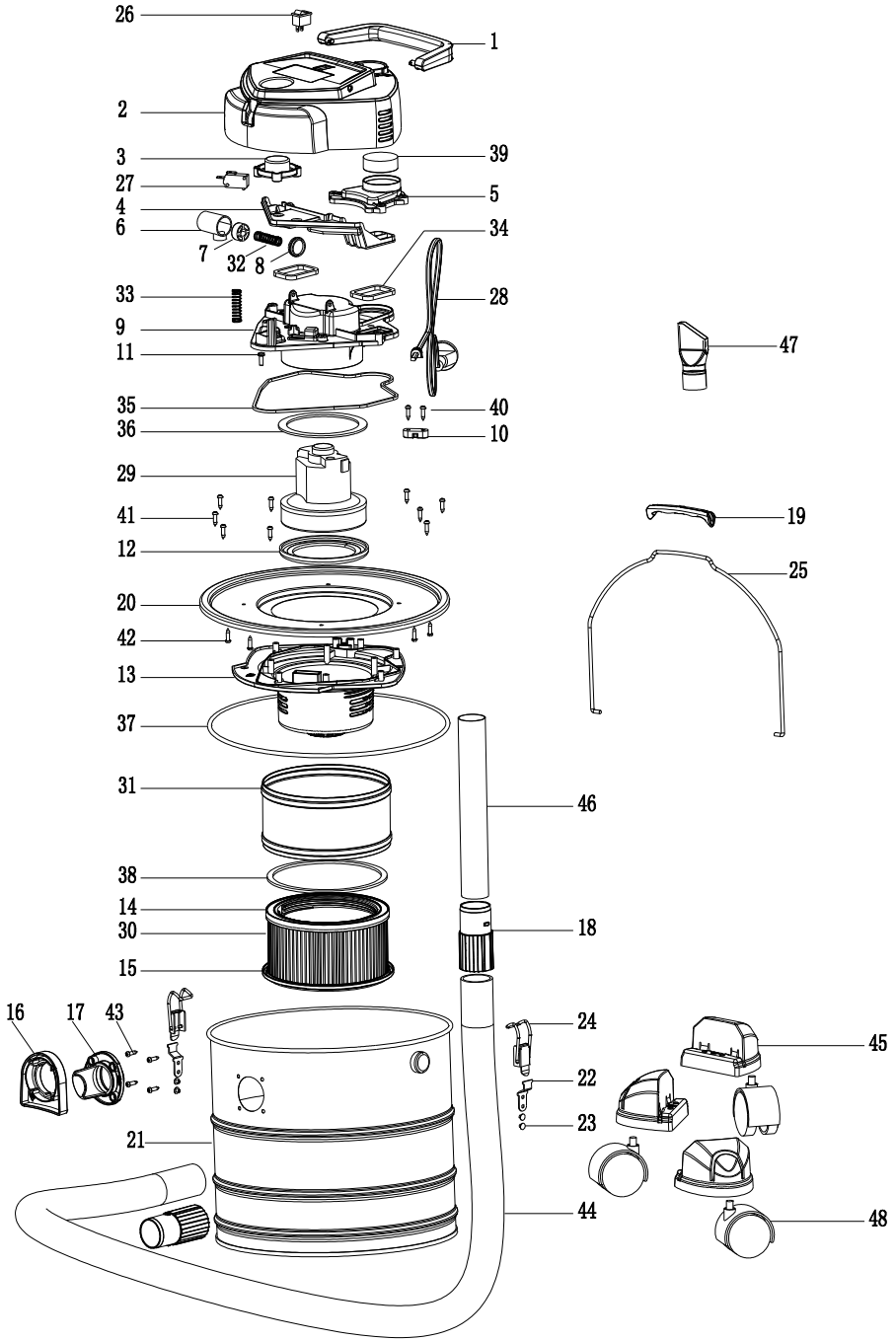
Ремонт



Контакт



Документи



Декларация за съответствие с ЕС Оригинална декларация за съответствие

Декларация за съответствие на EC / Déclaration de conformité UE



SchepPach GmbH, ул. Günzburger 69, D-89335 Ichenhausen

DE	декларира следното съответствие според директивата на ЕС и	ES	стандарт
GB	на ЕС	PT	стандарт
FR	на ЕС	NL	съответните директиви и стандарти на ЕС
IT	на ЕС		

Марка / Brand / Marque:

Наименование на артикула:

Име на продукта:

Артикулно наименование:

Артикул № / Art. no. / N° d'ident.:

SCHEPPACH

ЕЛЕКТРИЧЕСКА ПОЧИСТВАЩА МАШИНА ЗА ПЕПЕЛ - AVC20

ELECTRIC ASH VACUUM CLEANER - AVC20

ASPIRATEUR À CENDRES ÉLECTRIQUE - AVC20

5906403901

2014/29/EC	2004/22/EO 2014/68/EC	89/686/EIO 90/396/EIO	2000/14/EO_2005/88/EO
X 2014/35/EC			Приложение V
X 2014/30/EC 2006/42/EO	X 2011/65/EC*		Приложение VI Ниво на шум: измерено L_{WA} = xx dB; гарантирано L_{WA} = xx dB P = xx KW Нотифициран орган: № на органа:
Приложение IV Нотифициран орган:			2016/1628/EC
Номер на нотифициран орган: Сертификационен №:			Изпускателен №:

Справка за стандарти:

EN 60335-1:2012+A11:2014+A13:2017+A1:2019+A14:2019+A2:2019+A15:2021; EN 62233:2008;
EN 60335-2-2:2010+A11:2012+A1:2013; EN IEC 55014-1:2021; EN IEC 55014-2:2021;
EN IEC 61000-3-2:2019+A1:2021; EN 61000-3-3:2013+A1:2019+A2:2021

Цялата отговорност за издаването на настоящата декларация за съответствие се носи от производителя.

Настоящата декларация за съответствие е издадена под изключителна отговорност на производителя.

Производителят поема цялата отговорност за изготвянето на тази декларация за съответствие.

* Описаният по-горе продукт отговаря на изискванията на директива 2011/65/EC на Европейския парламент и Съвета от 8 юни 2011 г. относно ограничаване на използването на определени опасни вещества в електрическо и електронно оборудване.

Продуктът, описан в декларацията по-горе, спазва регламентите на директива 2011/65/EC на Европейския парламент и Съвета от 8 юни 2011 г., която ограничава използването на определени опасни вещества в електрическо и електронно оборудване.

Устройството, описано по-горе в декларацията, съответства на разпоредбите на директива 2011/65/EC на Европейския парламент и Съвета от 8 юни 2011 г., която ограничава употребата на опасни вещества при производството на електрически и електронни устройства.

Ихенаузен, 11.01.2024 г.

Подпис / Andreas Fleher / Ръководител проект

Първа CE: 2023

Промени могат да бъдат направени без предварително уведомление

Регистратор на документи: Dawid Hudzik

ул. Гюнцбургер 69, D-89335 Ихенаузен

Гаранция DE

Очевидни дефекти трябва да бъдат съобщени в срок до 8 дни след получаване на стоката, в противен случай купувачът губи всички права за претенции поради такива дефекти. Гарантираме нашите машини при правилна употреба за периода на законната гаранция от момента на предаване, като безплатно заменяме всяка част, която в този срок се окаже неизползваема поради доказани дефекти в материала или производството. За части, които не произвеждаме сами, гарантираме само доколкото имаме гаранционни права към нашите доставчици. Разходите за поставяне на новите части се поемат от купувача. Искове за разваляне на продажбата, намаляване на цената и други обезщетения са изключени.

Гаранция GB

Явни дефекти трябва да бъдат съобщени до 8 дни след получаване на стоката. В противен случай правото на купувача за претенции относно тези дефекти се обезсилва. Гарантираме нашите машини при правилна употреба за срока на законната гаранция след доставката, като безплатно заменяме всяка част, която в този период се докаже негодна за употреба поради дефект в материал или изработка. За части, които не са произведени от нас, гарантираме само доколкото имаме гаранционни права към доставчиците. Разходите по монтажа на новите части са за сметка на купувача. Отменя на продажбата, намаляване на цената, както и други претенции за обезщетение, са изключени.

Гаранция FR

Очевидните дефекти трябва да бъдат съобщени не по-късно от 8 дни след получаване на стоката, в противен случай купувачът губи всякакви права на обезщетение. Даваме гаранция за нашите машини при правилна употреба в рамките на законния гаранционен срок, считано от датата на получаване, като безплатно заменяме всяка част от машината, която в този период стане неизползваема поради дефект в материала или изработката. Всички части, които не произвеждаме сами, се покриват с гаранция само ако можем да предявим reclamaция към съответния доставчик. Разходите за труд, свързани със смяната на частите, са за сметка на купувача. Всички права за отказ от покупка, искания за намаление на цената или други претенции за обезщетение са изключени.

Гаранция IT

Явните дефекти трябва да се заявят в срок от 8 дни след получаване на стоката, в противен случай купувачът губи всички права, свързани с подобни дефекти. Ако клиентът използва машините по предназначение, ние гарантираме нашите продукти за целия законен гаранционен период от датата на доставката, като безплатно заменяме всяка част, която в този срок покаже дефекти в материала или производството и стане неизползваема. За части, които не са наше производство, гарантираме само до степента, в която имаме право на reclamaция пред нашите доставчици. Разходите за монтаж на новите компоненти са за сметка на купувача. Отменяне на сделката, намаляване на цената или каквито и да е други претенции за обезщетение са изключени.

Гаранция NL

Видимите дефекти трябва да бъдат съобщени в рамките на 8 дни след получаване на стоката, в противен случай купувачът губи всякакви права, свързани с тези дефекти. Нашите машини се предлагат с гаранция за периода на законната гаранция, който започва да тече от момента на получаване от купувача. Гаранцията включва безплатна замяна на всяка част, която в този срок се окаже негодна за употреба поради дефект в материала или производството. Гаранцията не важи при неправилна употреба или третиране на машината. За части, които не са наше производство, предоставяме гаранция само в рамките на гаранцията, която получаваме от оригиналния доставчик. Разходите за монтаж на новите части са за сметка на купувача. Искания за промяна, намаление на цената или други претенции за обезщетение не се приемат.

Гаранция ES

Очевидните дефекти трябва да бъдат съобщени в срок от 8 дни след получаване на стоката; в противен случай купувачът губи всички права поради тези дефекти. Нашите машини са с гаранция при правилна употреба за срока на законната гаранция, считано от доставката. Безплатно заменяме всяка част на машината, която през този период стане неизползваема поради проблеми с материалите или производството. Части, които не са произведени от нас, се гарантират само до степента, в която получаваме гаранция от доставчика. Разходите по поставянето на новите части са за сметка на купувача. Правото на промени, намаления или други претенции за обезщетение за щети са изключени.

Гаранция PT

За този уред предоставяме гаранция от 24 месеца. Гаранцията покрива единствено дефекти в материалите или производството. Повредените части се заменят безплатно, но клиентът трябва сам да ги смени. Гаранцията важи само за оригинални части. Не се предоставя гаранция в случаите: износващи се части, транспортни щети, щети причинени от неправилна употреба или неспазване на инструкциите, проблеми с електроинсталацията поради несъобразяване с електрическите стандарти. Освен това, гаранцията се признава само за устройства, които не са били ремонтирани от трети лица. Гаранционната карта е валидна само заедно с фактурата.