

Артикул №

5909405901

Изд. №

5909405901\_02

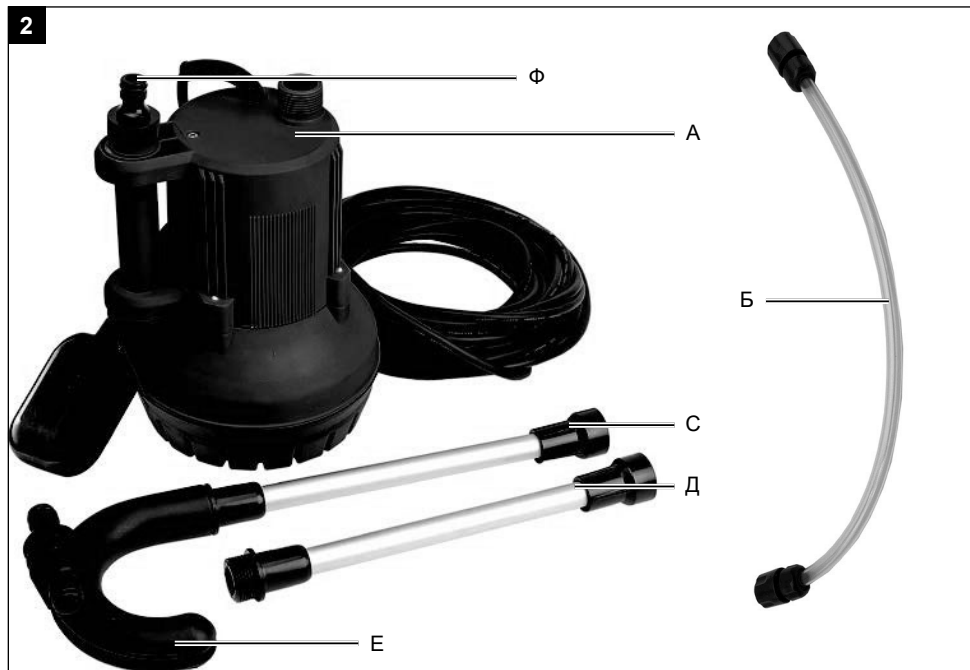
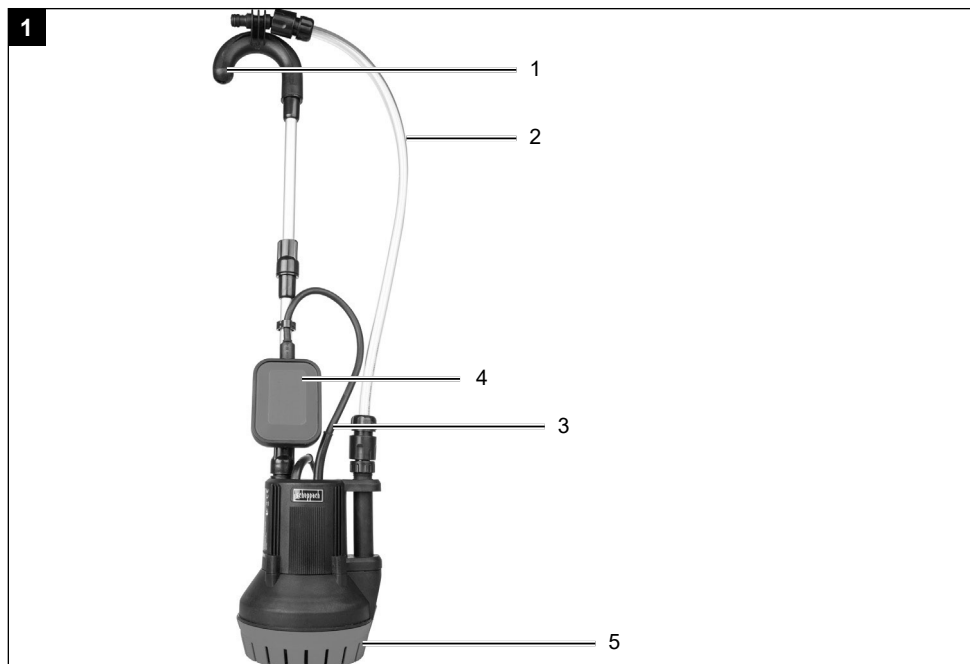
Рев. №

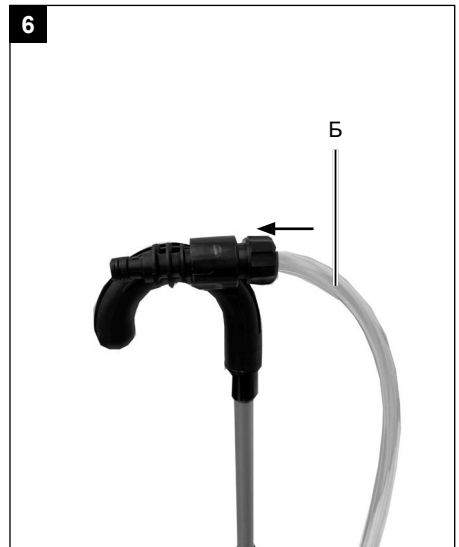
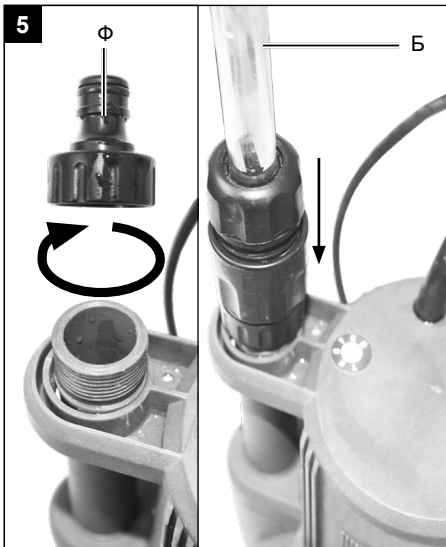
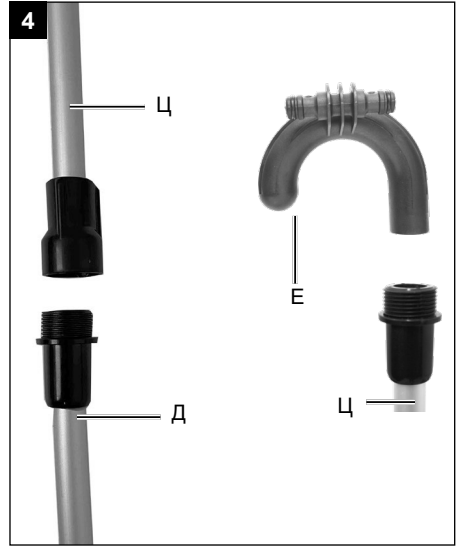
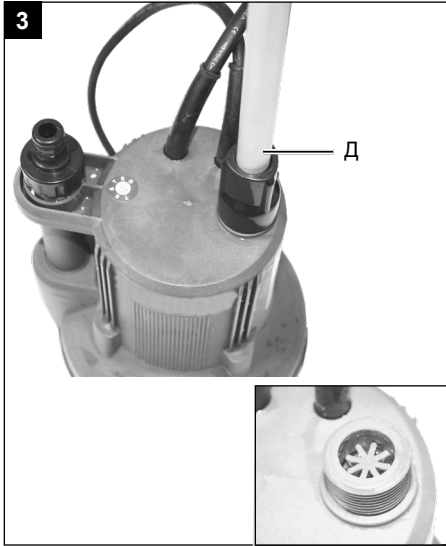
16/07/2021



**BAP350**



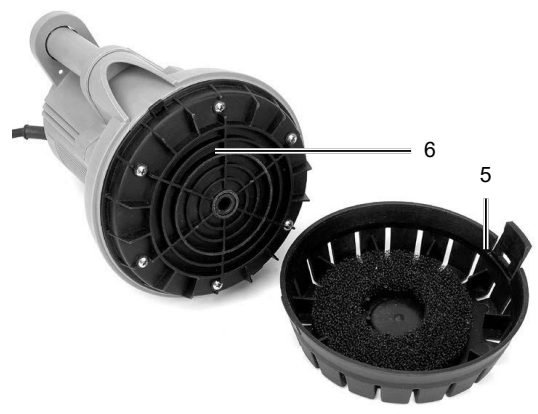




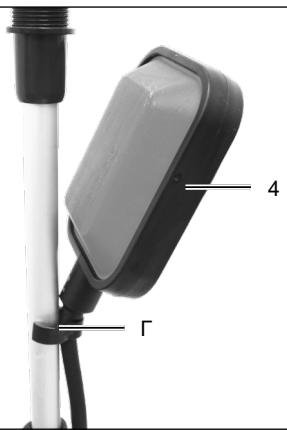
**7**



**8**


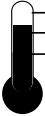


**9**



## Обяснение на символите върху уреда

Използването на символи в това ръководство има за цел да привлече вниманието ви към възможни рискове. Символите за безопасност и техните обяснения трябва да бъдат добре разбрани. Самите предупреждения не премахват опасностите и не могат да заменят правилните мерки за предотвратяване на инциденти.

	<p>Преди да започнете работа    Прочетете внимателно ръководството и инструкциите за безопасност и ги спазвайте!</p>
	<p>Максимална температура на водата</p>
<p><b>Внимание!</b></p>	<p>В тази инструкция за експлоатация сме отбелязали местата, свързани с вашата безопасност, с този символ</p>

## Съдържание:

Страница:

1. Въведение .....	7
2. Описание на устройството (фиг. 1) .....	7
3. Комплект доставени части (фиг. 2 + 9).....	7
4. Предназначение и правилна употреба .....	7
5. Общи указания за безопасност .....	8
6. Остатъчни рискове .....	9
7. Технически характеристики .....	10
8. Разопаковане .....	10
9. Монтаж.....	10
10. Пускане в експлоатация .....	11
11. Електрическо свързване .....	11
12. Почистване.....	11
13. Съхранение.....	12
14. Поддръжка .....	12
15. Изхвърляне и рециклиране .....	12
16. Отстраняване на неизправности.....	13

## 1. Въведение

### Производител:

schepach

Производство на дървообработващи машини GmbH

ул. Гюнцбургер 69

D-89335 Ихенаузен

### Уважаеми клиент

Пожелаваме Ви много удовлетворение и успех при работата с Вашия нов уред.

### Важна информация:

Производителят на този уред не носи отговорност съгласно действащия закон за продуктова отговорност за щети, причинени на или от уреда при:

- неправилна употреба
- игнориране на инструкциите за експлоатация
- ремонти, извършени от трети лица или неоторизирани специалисти
- монтаж и смяна на неоригинални резервни части
- неправомерна употреба
- проблеми с електрическата система при неспазване на електротехническите норми и изисквания – VDE 0100, DIN 57113 / VDE 0113

### Моля, обърнете внимание:

Преди сглобяване и първоначална употреба, прочетете внимателно цялото ръководство за работа. То ще ви помогне по-лесно да се запознаете с уреда и да го използвате правилно и ефективно.

В ръководството ще откриете ценни съвети за безопасна, професионална и рентабилна работа с уреда, как да избегнете рисковете, да намалите разходите за ремонти, да ограничите престои и да удължите живота и надеждността на уреда.

Освен посочените в това ръководство мерки за безопасност, е задължително да спазвате и всички национални разпоредби, свързани с работата на уреда.

Съхранявайте ръководството за употреба до уреда, защитено в найлонова папка от прах и влага. Всяко лице, което работи с уреда, трябва да го прочете внимателно преди започване на работа и да спазва указанията.

С уреда могат да работят само лица, които са преминали обучение за работа с него и са запознати с потенциалните рискове.

Минималната изисквана възраст трябва да бъде спазена.

Освен мерките за безопасност, описани в това ръководство, и специфичните изисквания на вашата страна, трябва да се спазват и общоприетите технически правила за работа с машини от същия тип.

Не поемаме отговорност за инциденти или щети, причинени от неспазване на това ръководство и посочените в него препоръки за безопасност.

## 2. Описание на уреда (фиг. 1)

1. Кука за окачване
2. Маркуч
3. Захранващ кабел
4. Плаващ прекъсвач
5. Филтърна кошница
6. Основна плоча

## 3. Комплект доставка (фиг. 2 + 9)

- Помпа за дъждовна вода
- Маркуч (B)
- 2x алуминиеви тръби (C + D)
- Кука за окачване (E)
- Съединител (F)
- Кабелен клипс (G)
- Ръководство за работа

## 4. Правилна употреба

Машината трябва да се използва само по предназначение. Всяка друга употреба се счита за неправилна. За всички щети или наранявания, произтичащи от това, отговорност носи единствено потребителят, а не производителят. Част от правилната употреба е и спазването на всички мерки за безопасност, указания за монтаж и експлоатация, описани в ръководството. Лицата, които работят или обслужват машината, трябва да са запознати с нея и с възможните рискове. Освен това е задължително стриктно спазване на действащите правила за предотвратяване на трудови злополуки. Не пренебрегвайте и общите изисквания в областта на трудовата медицина и безопасността.

Всякакви промени по машината изключват отговорността на производителя за евентуални щети.

Устройството е предназначено основно за изпомпване на вода от дъждовни варели.

#### Устройството не е подходящо за:




- Изпомпване на течности с температура > 35 °C.
- Трябващи водоснабдяване с питейна вода или за транспортиране на хранителни продукти.
- Изпомпване на солена вода.
- Изпомпване на експлозивни, запалими, агресивни или опасни за здравето вещества, както и фекалии. използване в търговски или индустриални цели. непрекъснатата циркулация (езеро).

Машината трябва да се използва единствено с оригинални части и оригинални аксесоари от производителя.

Спазвайте всички изисквания за безопасност, работа и поддръжка на производителя, както и размерите, посочени в техническите данни.

Имайте предвид, че нашите устройства не са предназначени за професионална, занаятчийска или индустриална употреба. Не носим отговорност или гаранция, ако уредът се използва в търговски, занаятчийски или индустриални обекти, както и при сходни дейности.

## 5. Общи указания за безопасност

**⚠ ВНИМАНИЕ** Прочетете всички инструкции за безопасност и указания  илюстрации и техническите данни  с които е снабден този електроинструмент .

Пренебрегването на следващите указания може да доведе до токов удар, пожар и/или сериозни наранявания.

Съхранявайте всички указания и предписания за безопасност за бъдеща справка.

Терминът „електроинструмент“ в инструкциите за безопасност се отнася както за уреди, работещи с мрежов кабел, така и за акумулаторни електроинструменти (без кабел).

### Общи указания за безопасност

- Този уред не е предназначен за използване от лица (включително деца) с намалени физически, сетивни или умствени способности, или без опит и/или знания, освен ако не са под надзора на лице, отговарящо за тяхната безопасност, или не са били инструктирани как да го използват. Децата трябва да бъдат наблюдавани, за да не си играят с уреда.
- Хора, които не са запознати с ръководството за експлоатация, нямат право да използват уреда. Употребата на устройството не е позволена за лица под 16 години.
- Ако има хора във водата, уредът не бива да се използва.
- Вземете подходящи мерки, за да държите децата далеч от работещия уред.
- Изхвърляйте опаковъчните материали по надлежащия ред.
- Не използвайте уреда в близост до запалими течности или газове. При неспазване съществува риск от пожар или експлозия.
- Забранява се изпомпването на агресивни, абразивни (шлифовачи), корозивни, запалими (напр. горива), експлозивни течности, солена вода, почистващи препарати и хранителни продукти.
- Съхранявайте уреда на сухо място, недостъпно за деца.
- Температурата на изпомпваната течност не трябва да надвишава 35°C.
- Не работете с повреден, непълен или модифициран без съгласието на производителя уред. Преди първа употреба се уверете, че всички електрически защити са налице, като се консултирате със специалист.
- Наблюдавайте уреда по време на работа, за да разпознаете навреме автоматичното изключване или работата на сухо. Проверявайте редовно функцията на поплавъковия превключвател (вижте раздел „Пускане в експлоатация“). При неспазване се губят правата по гаранция и отговорност.
- Имайте предвид, че помпата не е предназначена за непрекъсната работа (напр. за водни течения в градински езера). Проверявайте редовно уреда за безпроблемна работа.

- Имайте предвид, че в уреда се използват смазочни материали, които при изтичане могат да причинят повреди или замърсяване. Не използвайте помпата в градински езера с риби или ценни растения. Ако смазочният материал изтече, той може да замърси течността.
- Не носете и не закрепявайте уреда за кабела или маркуча.
- Пазете уреда от замръзване и работа на сухо.
- Използвайте само оригинални аксесоари и не правете промени по уреда.
- За информация относно почистване, поддръжка и съхранение, прочетете указанията в ръководството за употреба. Всички допълнителни действия, особено отварянето на уреда, трябва да се извършват от квалифициран електротехник. При нужда от ремонт винаги се обръщайте към нашия сервизен център.

#### Електрически указания за безопасност

- Когато устройството работи, след монтажа щепселът трябва да е лесно достъпен.
- Преди да пуснете новата си помпа в експлоатация, уверете се, че:
- Заземяването, нулевият проводник и защитата от ток на утечка отговарят на изискванията на енергийните доставчици и работят коректно,
- Електрическите връзки са защитени от влага.
- При риск от наводнение, контактите трябва да са в защитена от вода зона.
- Проверете дали напрежението на мрежата съответства на данните на табелката на уреда.
- Извършвайте електроинсталацията според националните нормативи.
- Свързвайте устройството само към контакт с дефектнотокова защита (FI-прекъсвач) с номинален ток не по-голям от 30 mA и предпазител минимум 6 ампера.
- Преди всяка употреба проверявайте устройството, кабела и щепсела за повреди. Повредените кабели не се поправят, а се подменят с нови. Дефектите по уреда се отстраняват само от квалифициран специалист.
- Ако захранващият кабел на устройството бъде повреден, той трябва да бъде сменен от производителя, неговия сервиз или друг квалифициран техник, за да се избегнат рискове.

- Не използвайте кабела, за да извадите щепсела от контакта.
- Пазете кабела от висока температура, масла и остри ръбове.
- Не носете и не закрепяйте уреда за кабела.
  - Използвайте само удължители, които са защитени от пръски вода и са подходящи за външна употреба. Преди употреба винаги развийте кабелната макара докрай. Проверете кабела за повреди.
  - Преди всякакви дейности по уреда, в паузи или когато не го използвате, изключвайте щепсела от контакта.
  - Захранващите кабели трябва да са с минимално сечение, както гумените кабели тип H05RN-F. Дължината на кабела трябва да е 10 м. Сечението на жиците на удължителя трябва да е поне 1,5 mm<sup>2</sup>.

Вътре в помпата се използват смазочни материали, които при неправилна употреба или повреда на уреда могат да замърсят изпомпваната течност.

**Внимание!** Това електроинструмент генерира електромагнитно поле по време на работа. Това поле може при определени условия да повлияе на активни или пасивни медицински импланти. За да намалите риска от сериозни или фатални наранявания, препоръчваме хората с медицински импланти да се консултират с лекаря си и производителя на импланта преди да използват този електроинструмент.

#### 6. Остатъчни рискове

Машината е създадена според съвременните технологии и признатите стандарти за безопасност. Въпреки това, при работа могат да възникнат отделни остатъчни рискове.

- Опасност за здравето от ток при използване на неправилни електрически кабели.
- Освен това, въпреки всички предприети мерки, могат да съществуват неяви остатъчни рискове.
- Остатъчните рискове могат да бъдат минимизирани, ако се спазват „Инструкциите за безопасност“ и „Предназначението на употреба“, както и цялата инструкция за работа.

- Избягвайте неволно включване на машината: при поставяне на щепсела в контакта, бутонът за работа не трябва да е натиснат. Използвайте само препоръчаните в това ръководство инструменти – така се гарантира оптимална ефективност на уреда. Дръжте ръцете си далеч от работната зона, докато машината работи.

## 7. Технически данни

Размери (Д x Ш x В)	180 x 165 x 230 мм
Захранване	230V~ / 50 Hz
Консумирана мощност	350 W
Макс. дебит	4000 л/ч
Макс. напор	11 м
Максимално налягане на помпата	1,1 bar
Максимална температура на водата	35°C
Клас на защита	IPX8
Максимален размер на частиците	1 - 3 мм
Тегло	3,8 кг

Техническите характеристики подлежат на промяна!

## 8. Разопаковане

- Отворете опаковката и внимателно извадете уреда.
- Премахнете всички опаковъчни материали, както и предпазителите за транспортиране, ако има такива.
- Проверете дали съдържанието на доставката е пълно.
- Прегледайте уреда и аксесоарите за евентуални повреди от транспорта. При откриване на нередности, незабавно уведомяте доставчика. По-късно подадени рекламации няма да бъдат приети.
- По възможност пазете опаковката до изтичане на гаранционния срок.
- Запознайте се с уреда и ръководството за употреба, преди да го използвате.
- Използвайте само оригинални части за аксесоари, консумативи и резервни части. Резервни части може да намерите при оторизирания търговец.
- При поръчки посочвайте каталожния номер, модела и годината на производство на уреда.

### М ВНИМАНИЕ!

**Уредът и опаковъчните материали не са играчки! Деца не бива да играят с найлонови торбички, фолио или дребни части! Съществува риск от поглъщане и задушаване!**

## 9. Монтаж

### М Внимание!

Винаги изключвайте уреда от електрическата мрежа, преди да правите каквито и да било настройки.

### Монтаж на закачалката (фиг. 3 + 4)

1. Завийте алуминиевата тръба (D) към входа на помпата.
2. Свържете алуминиевите тръби (C + D) една с друга.
3. Прикрепете закачалката (E) към свързаните алуминиеви тръби (C+D).

### Монтаж на маркуча (фиг. 5 + 6)

Закрепете маркуча (B) към накрайника на уреда и закачалката (E), както е показано на илюстрациите.

### Монтаж на поплавъчен превключвател (фиг. 1, 9)

- Поплавъчният превключвател (4) може да бъде монтиран фиксиран (фиг. 9) или свободно висящ (фиг. 1). Свободно висящият поплавъчен превключвател (4) (фиг. 1) служи за предотвратяване на работа на сухо и защитава помпата от повреди. Фиксираният поплавъчен превключвател (4) (фиг. 9) позволява изпомпване до нивото на дъното на помпата. **Внимание!** Следете помпата, когато поплавъчният превключвател (4) е фиксиран, за да я изключите навреме и да предотвратите работа на сухо.
- Проверете дали помпата е стабилно поставена на дъното на шахтата или е добре окачена.
- Уверете се, че маркучът е правилно монтиран.
- Не допускайте помпата да работи на сухо (**Внимание!** Настройте поплавъчния превключвател правилно!).
- Уверете се, че електрическото захранване е 220 V ~ 240 V / 50 Hz.
- Проверете състоянието на електрическия контакт и дали той е защитен с предпазител най-малко 6А. Включете щепсела в контакта и помпата е готова за работа.
- Убедете се, че никога няма да попадне влага или вода в захранващия контакт. Съществува опасност от токов удар.

## 10. Пускане в експлоатация

**М ВНИМАНИЕ!**

**Преди да пуснете уреда в експлоатация, се уверете, че е напълно сглобен!**

Монтаж на помпата към варел за дъждовна вода

Помпата се поставя във варела за дъждовна вода с помощта на закачалката (1).

### Включване на помпата **м Внимание!**

Помпата се включва автоматично, когато поплавъчният прекъсвач изплува или шракне, веднага щом я свържете към електрическата мрежа!

Проверка на работата на поплавъчния прекъсвач

- Поплавъчният прекъсвач (4) трябва да бъде разположен така, че нивата за включване и изключване да се достигат лесно и без усилие.
- Проверете това, като поставите помпата в съд, пълен с вода, и внимателно повдигнете поплавъчния прекъсвач (4) с ръка, след което го спуснете обратно. Така ще видите дали помпата се включва и изключва. Уверете се също, че разстоянието между главата на поплавъчния прекъсвач и кабелния клипс (G) не е прекалено малко. При твърде малко разстояние правилната работа не е гарантирана.
- При настройка внимавайте поплавъчният прекъсвач (4) да не докосва пода преди изключване на помпата. **Внимание! Опасност от работа на сухо и повреда на устройството.**

## 11. Електрическо свързване

Инсталираният електромотор е готов за работа и свързан. Връзката отговаря на съответните VDE и DIN стандарти.

Електрическото захранване и използваният удължител трябва да отговарят на тези изисквания.

### Повреден електрически кабел

Електрическите кабели често се повреждат поради износване на изолацията.

Възможните причини за това са:

- Притискане на кабела, когато електрическите връзки преминават през прозорци или врати.
- Прегъвания, причинени от неправилно закрепване или водене на електрическия кабел.
- Повреди от срязване при преминаване с превозно средство върху кабела.
- Повреди по изолацията при издърпване на кабела от контакта.
- Напукване, породено от стареене на изолацията.

Електрическите кабели с такива повреди не бива да се използват, тъй като дефекти в изолацията могат да бъдат животозастрашаващи.

Проверявайте редовно електрическите кабели за повреди. Уверете се, че по време на проверката кабелът не е свързан към електрическата мрежа. Електрическите кабели трябва да отговарят на съответните стандарти VDE и DIN. Използвайте само кабели с означение H05RN-F.

Маркировката на типа кабел върху захранващия кабел е задължителна.

## 12. Почистване

**м Внимание!**

Преди да започнете каквито и да било почистващи дейности, изключете уреда от електрическата мрежа.

### Общи указания за почистване

- Подвижни уреди: Почиствайте помпата след всяка употреба с чиста вода.
- Стационарни уреди: Проверявайте работата на поплавъчния прекъсвач (4) редовно (най-късно на всеки три месеца).
- Отстранявайте влакна и фини частици, които могат да се натрупали в корпуса на помпата, с помощта на водна струя.
- Премахвайте утайките от основата (6) редовно (поне веднъж на 3 месеца) и почиствайте стените на шахтата.
- Измивайте поплавъчния прекъсвач (4) от натрупвания с чиста вода.
- Ако не сте използвали помпата за по-дълъг период, тя трябва да бъде старателно почистена след последната употреба и преди следващо използване. В противен случай натрупаните отлагания и остатъци могат да доведат до затруднен старт.

### Почистване на филтъра (фиг. 7 - 8)

За да предпазите устройството и работното колело от силно замърсяване, на дъното на всмукателния кош е поставен допълнителен филтър. Следвайте тези стъпки при почистване:

1. Натиснете леко страничния език по посока на стрелката, докато всмукателният кош (5) се освободи от устройството.
2. Извадете филтъра и го изплакнете под течаща вода.
3. След това поставете филтъра обратно във всмукателния кош (5) и го закрепете към устройството.

### 13. Съхранение

Съхранявайте устройството и аксесоарите на тъмно, сухо и без замръзване място, недостъпно за деца. Идеалната температура за съхранение е между 5 и 30 °C. Дръжте инструмента в оригиналната му опаковка. Покрийте го, за да го предпазите от прах и влага. Запазете ръководството за употреба заедно с инструмента.

### 14. Поддръжка

Извършвайте поддръжка, почистване и настройки само когато щепселът е изваден от контакта.

Помпата изисква минимална поддръжка. За да осигурите дълъг експлоатационен живот, препоръчваме редовна проверка и грижа.

#### Свързване и ремонт

Свързването и ремонтът на електрическата инсталация трябва да се извършват единствено от квалифициран електротехник.

При запитвания, моля посочете следните данни:

- Вид електрозахранване на мотора
- Данни от табелката на машината
- Данни от табелката на мотора

#### Сервизна информация

Имайте предвид, че при този продукт някои частиподлежат на износване в резултат на нормална употреба или естествен процес, както и че някои части са консумативи,

които трябва да се сменят периодично. Части, подлежащи на износване\*: Уплътнения

\* не е задължително включено в комплекта!

Резервни части и аксесоари можете да получите в нашия сервизен център. За целта сканирайте QR кода на корицата.

### 15. Изхвърляне и рециклиране



Уредът е опакован, за да бъде предпазен от транспортни повреди. Тази опаковка е изработена от суровини и може да се използва повторно или да бъде върната в цикъла на суровините.



Уредът и неговите аксесоари са направени от различни материали, като метал и пластмаса. Повредените части трябва да се предадат за специализирано изхвърляне. При нужда попитайте в специализиран магазин или в общината!

Старите уреди не се изхвърлят с битовия отпадък!



Този символ показва, че продуктът не трябва да се изхвърля с обикновения битов отпадък според директивата за електрическо и електронно оборудване (2012/19/EU) и националното законодателство. Продуктът трябва да бъде

предаден на специализирано място за събиране. Това може да стане при закупуване на подобен продукт или чрез предаване в оторизиран пункт за рециклиране на електрическо и електронно оборудване. Неправилното третиране на старите устройства може да доведе до вредни последици за околната среда и здравето поради потенциално опасни вещества, често съдържащи се в електрическите уреди. С правилното изхвърляне допринасят за ефективното използване на природните ресурси. Информация за пунктове за събиране на стари устройства може да получите от местната администрация, публичните служби за отпадъци, оторизираните центрове за електроотпадъци или от вашата служба по чистота.

## 16. Отстраняване на неизправности

Следващата таблица представя симптомите на неизправности и описва как можете да ги отстраните, ако машината ви не работи правилно. Ако не успеете да намерите и премахнете проблема, обърнете се към сервизен център.

Неизправност	възможна причина	решение
Помпата не стартира	Липсва захранващо напрежение	Проверете захранването
	Плаващият превключвател (4) не реагира	Поставете плаващия превключвател (4) на по-висока позиция
Помпата не изпомпва	Мощността на помпата е намалена поради силно замърсена и абразивна вода	Почистете помпата
Помпата не се изключва	Плаващият превключвател (4) не може да падне надолу	Поставете помпата правилно на дъното на шахтата
Недостатъчен дебит	Помпата работи със снижена мощност поради силно замърсена и абразивна вода	Почистете помпата
Помпата се изключва след кратко време на работа	Защитата на мотора изключва помпата поради прекалено мръсна вода	Извадете щепсела и почистете помпата и шахтата
	Температурата на водата е твърде висока, защитата на мотора изключва уреда	Следете температурата на водата да не надвишава 35°C !

# Условия на гаранцията

Дата на преработване: 24 март 2021 г.

## Уважаема клиентке, уважаеми клиент,

Нашите продукти преминават през строг контрол на качеството. В случай че устройството не работи безупречно, съжаляваме за неудобството и Ви молим да се свържете с нашия сервиз на посочения по-долу адрес. Можете също така да ни потърсите по телефона на сервизния номер. Следващите инструкции са предназначени да улеснят обработката и решаването на евентуални щети.

## При предявяване на гаранционни претенции в рамките на Германия важи следното:

- 1. Тези гаранционни условия** уреждат нашите **допълнителни производствени гаранции** за купувачи (частни крайни потребители) на нови устройства. Законните гаранционни права не се засягат от тази гаранция. Тях поема търговецът, от когото сте закупили продукта.
- 2. Гаранцията** покрива единствено дефекти на закупено от Вас ново устройство, причинени от материален или производствен дефект, и по наша преценка се ограничава до безплатен ремонт на тези дефекти или подмяна на уреда (възможно е и подмяна с нов модел). Заменените устройства или части стават наша собственост. Моля, имайте предвид, че нашите устройства не са предназначени за професионална, занаятчийска или индустриална употреба. Следователно не се признава гаранционен случай, ако уредът е използван в такива среди по време на гаранционния период или е бил подложен на подобно натоварване.

## 3. Гаранцията не покрива следните случаи:

Щети по уреда, причинени от неспазване на инструкциите за монтаж, неправилна инсталация, игнориране на ръководството за употреба (например свързване към неподходящо напрежение или ток), неспазване на изискванията за поддръжка и безопасност, използване в неподходящи условия на околната среда или от липса на грижа и профилактика.

Щети по уреда, възникнали вследствие на неправилна или злоупотребяваща употреба (като претоварване на уреда, използване на неразрешени инструменти или аксесоари), проникване на чужди тела (като пясък, камъни или прах), транспортни повреди, употреба на сила или външни въздействия (например повреди от изпускане).

Щети по уреда или негови части, причинени от нормално, експлоатационно или естествено износване, както и повреди и/или износване на консумативи.

Дефекти, възникнали в резултат на използване на аксесоари, допълнителни или резервни части, които не са оригинални или не се употребяват по предназначение.

Уреди, по които са извършвани промени или модификации.

Незначителни отклонения от стандартните характеристики, които не влияят на стойността или функционалността на уреда.

Устройства, по които са извършвани ремонти без разрешение или ремонтни, особено от неоторизирано лице.

Ако обозначенията върху устройството или идентификационната информация на продукта (етикет на машината) липсват или са нечетливи.

Устройства, които са силно замърсени и поради това се отказват от обслужващия персонал.

Искове за обезщетение, както и последващи щети, са изключени от тази гаранция.

**Гаранционният срок** е стандартно **24 месеца\*** (12 месеца за батерии/акумулатори) и започва да тече от датата на покупката на устройството. Важна е датата, посочена в оригиналната касова бележка. Гаранционни претенции трябва да бъдат предявени незабавно след установяване на дефекта. Претенции, заявени след изтичане на гаранционния срок, няма да бъдат приемани. Ремонтът или подмяната на устройството не удължават гаранционния срок, нито започва нов гаранционен срок за устройството или евентуално монтирани резервни части. Това важи и при използване на сервиз на място. Засегнатото устройство трябва да бъде представено или изпратено до сервизния център в почистен вид заедно с копие от касовата бележка, съдържаща датата на покупка и наименованието на продукта. Ако устройството бъде изпратено непълно, без целия комплект, липсващите аксесоари ще бъдат приспаднати от стойността в случай на замяна или възстановяване на сума. Частично или напълно разглобени устройства не се приемат като гаранционен случай. При неоснователни рекламации или извън гаранционния срок, транспортните разходи и риска се поемат от купувача. **Моля, предварително уведомете сервиза (виж по-долу) при възникване на гаранционен случай.** Обичайно се уточнява, че дефектното устройство се изпраща с кратко описание на проблема чрез куриерска услуга за взимане (само в Германия) или - при ремонт извън гаранционния срок - с достатъчно заплатени пощенски разходи и съобразно указанията за опаковане и изпращане, на посочения по-долу сервизен адрес. **Имайте предвид, че при връщане (в зависимост от модела) устройството трябва да е освободено от всички работни течности поради съображения за безопасност.** Продуктът, изпратен до нашия сервиз, трябва да бъде опакован така, че да се избегнат повреди по време на транспортиране. След ремонт или подмяна устройството ще ви бъде върнато безплатно. Ако даден продукт не може да бъде ремонтиран или заменен, по наша преценка може да бъде възстановена сума до размера на платената покупна цена, като се приспадне износването. Тези гаранционни услуги важат само заголемите първоначални частни купувачи и не подлежат на прехвърляне или преотстъпване.

5. За да предявите гаранционното си право, моля свържете се с нашия сервизен център чрез поща, имейл или телефон.

**Препоръчваме да използвате нашия формуляр на**

Уебсайт: <https://www.scheppach.com/de/service>

**Моля, не изпращайте устройства преди да се свържете и регистрирате в нашия сервизен център.**

**За да използвате тази гаранция, първоначалният контакт със сервизния център е задължителен.**

**Време за обработка** – Обикновено разглеждаме рекламационни пратки в рамките на 14 дни след получаването им в нашия сервизен център.

В случай че по изключение срокът за обработка бъде надвишен, ще Ви уведомим своевременно.

**Износващи се части** – Към износващите се части спадат: а) включени в комплекта, монтирани или вградени батерии/акумулатори, както и б) всички моделно специфични консумативи (вижте ръководството за употреба). Гаранцията не покрива батерии/акумулатори, които са силно разредени или с повреди по корпуса или полюсите.

**Оферта за ремонт** – Устройства, които не попадат или вече не попадат в гаранционното покритие, ремонтираме срещу заплащане. По Ваше запитване към нашия сервизен център можете да изпратите дефектирания уред за изготвяне на оферта и при желание да предоставите писмено съгласие за ремонт (по поща или имейл). Без такова съгласие обработката спира.

**9. Други претенции**, различни от горепосочените, не могат да бъдат предявени.

**Гаранционните условия** ваят само в актуалната им версия към датата на рекламацията и могат, ако е необходимо, да бъдат намерени на нашия уебсайт ([www.scheppach.com](http://www.scheppach.com)).

При преводи винаги се счита немската версия за водеща.

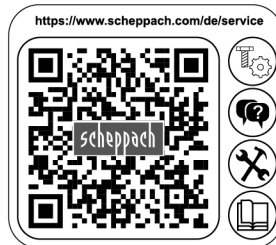
**scheppach Производство на машини за обработка на дърво GmbH · ул. Günzburger 69 · 89335 Ichenhausen (Германия) · [www.scheppach.com](http://www.scheppach.com)**

Телефон: +800 4002 4002 (Сервизна линия/Безплатен номер от немски стационарен телефон\*\*) · Факс +49 [0] 8223 4002 20 · Електронна поща: [service@scheppach.com](mailto:service@scheppach.com) · Интернет: <http://www.scheppach.com>

\* В зависимост от продукта гаранцията може да бъде до 24 месеца; според държавата могат да важат допълнителни гаранционни условия

\*\* Таксите за връзка: безплатно от немски стационарен телефон

Запазваме си правото да промениме тези гаранционни условия по всяко време без предварително уведомление.



Резервни части  
Акcesoари



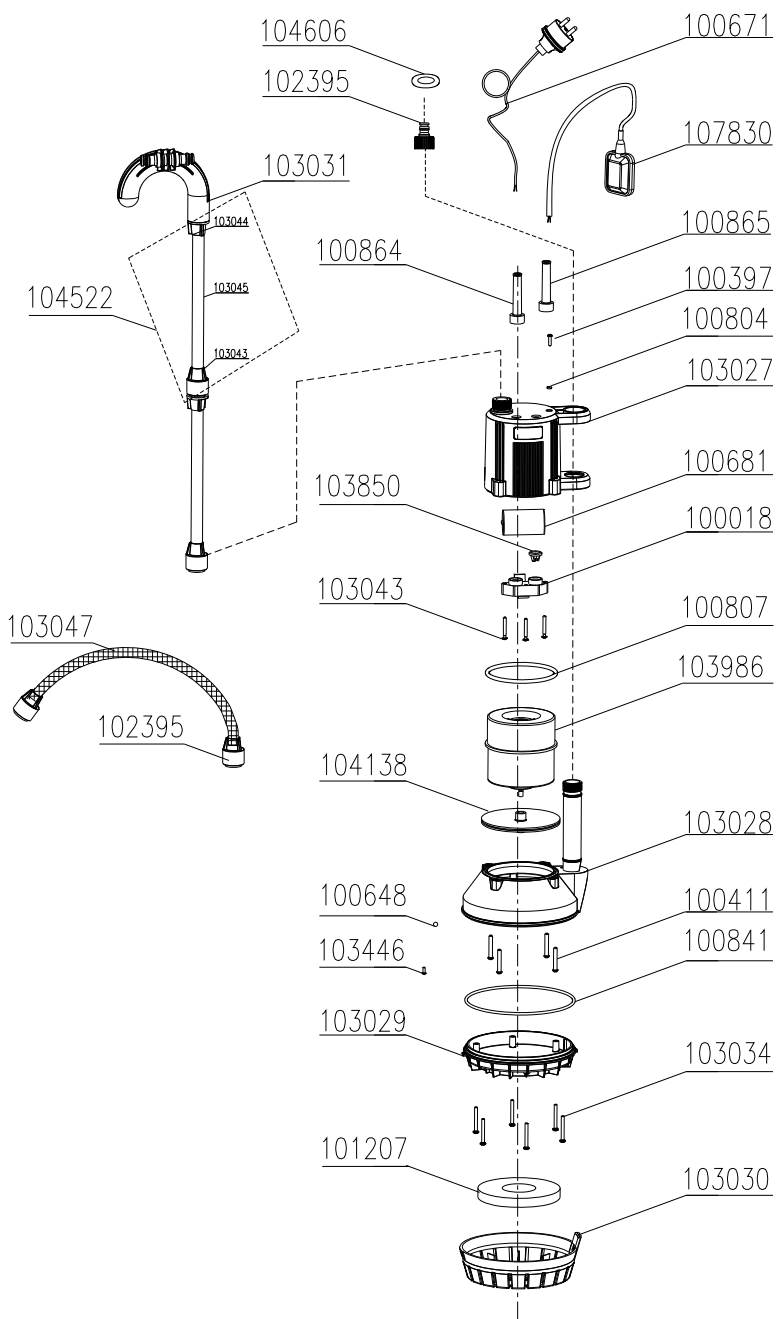
Ремонт

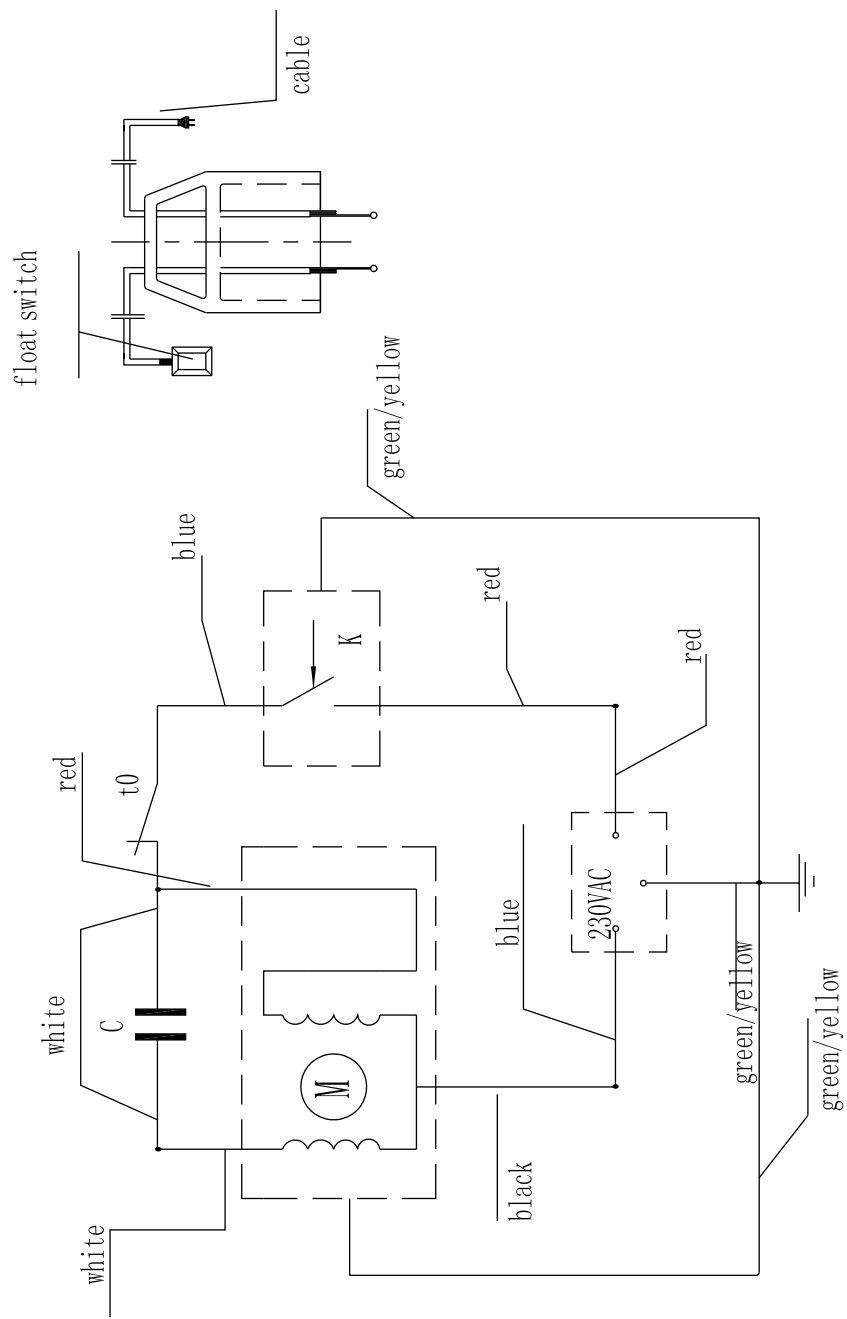


Контакт



Документи





# CE - Декларация за съответствие

Оригинална декларация за съответствие

**CE - Декларация за съответствие**

**CE - Декларация за съответствие**



**scheppach Производство на дървообработващи машини GmbH, ул. Гюнцбургер 69, D-89335 Ихенхаузен**

<b>DE</b>	декларира следното съответствие според Директивата на ЕС и стандартите за посочения артикул	<b>LT</b>	декларира, че съответства на Директива на ЕС и стандартите за този артикул
<b>GB</b>	с настоящото декларира съответствие съгласно Директива на ЕС и стандарти за следния артикул	<b>FI</b>	декларира, че следният продукт покрива всички изисквания на ЕС-директивите и стандартите
<b>FR</b>	декларира следното съответствие според директивата на ЕС и стандартите за артикула	<b>NL</b>	удостоверява, че следният артикул отговаря на съответните ЕС-директиви и стандарти
<b>EE</b>	удостоверява следното съответствие според Директива на ЕС и -стандартите за посочения артикулен номер	<b>FI</b>	декларира, че следният продукт покрива всички изисквания на ЕС-директивите и стандартите
<b>LV</b>	удостоверява съответствие според директива на ЕС и стандартите за този артикул	<b>SE</b>	удостоверява с това следното съответствие в съответствие с директивите и стандартите на ЕС за следната стока

Марка / Brand:

**SCHEPPACH**

Наименование / Article name:

**ПОМПА ЗА ДЪЖДОВНА ВОДА - VAR350  
RAIN BARREL PUMP - VAR350**

**ПОМПА ЗА СЪБИРАНЕ НА ДЪЖДОВНА ВОДА - VAR350**

**5909405901**

Артикул № / Art. no.:

2014/29/EC	2004/22/EO 2014/68/EC	89/686/EO 96/58/EO 90/396/EO	2000/14/EO_2005/88/EO
<input checked="" type="checkbox"/> 2014/35/EC			Приложение V Приложение VI
<input checked="" type="checkbox"/> 2014/30/EC	<input checked="" type="checkbox"/> 2011/65/EC*		ШХ ВВ(А)Р ФХХ КХХ КХХ ВМ Нотифицирано лице: Номер на нотифицираното лице: _____
2006/42/EC	Приложение IV Нотифицирано лице: Номер на нотифицираното лице: Сертификат №: _____		2010/26/EC Емисия №: _____

**Справка за стандарти:**

**EN 55014-1:2006+A1+A2; EN 55014-1:2017; EN 55014-2:2015; EN 61000-3-2:2019; EN 61000-3-3:2013; EN 60335-1:2012+A11; EN 60335-2-41:2003+A1+A2**

Производителят носи изключителна отговорност за издаването на тази декларация за съответствие.

Тази декларация за съответствие е издадена под единствената отговорност на производителя.

Производителят поема цялата отговорност за съставянето на настоящата декларация за съответствие.

\* Описаният по-горе обект на декларацията отговаря на изискванията на Директива 2011/65/ЕС на Европейския парламент и на Съвета от 8 юни 2011 г. относно ограничаване употребата на определени опасни вещества в електрическо и електронно оборудване.

Описаният по-горе обект на декларацията съответства на разпоредбите на Директива 2011/65/ЕС на Европейския парламент и на Съвета от 8 юни 2011 г. за ограничаване на използването на определени опасни вещества в електрическо и електронно оборудване.

Уредът, описан по-горе в декларацията, е в съответствие с изискванията на Директива 2011/65/ЕС на Европейския парламент и на Съвета от 8 юни 2011 г. относно ограничаване използването на опасни вещества при производството на електрически и електронни уреди.

Ichenhausen, 16.07.2021 г.

Подпис / Andreas Pfeifer / Ръководител проекти

**Първа CE: 2020 Промени са възможни без предупреждение**

**Регистратор на документи:** Давид Рюмпелайн  
Гюнцбургер Щрасе 69, D-89335 Ихенхаузен

#### Гаранция DE

Явни дефекти трябва да бъдат съобщени в рамките на 8 дни след получаване на стоката, иначе купувачът губи всички права за претенции поради такива дефекти. Ние гарантираме за нашите машини при правилна експлоатация за периода на законната гаранция, считано от предаването, като безплатно заменяме всяка част, която в този срок докажемо стане неизползваема поради материални или производствени дефекти. За части, които не произвеждаме сами, предоставяме гаранция само доколкото имаме право на гаранционни претенции към доставчиците. Разходите за монтажа на новите части са за сметка на купувача. Претенции за разваляне или намаляване на цената, както и други икове за обезщетение, са изключени.

#### Гаранция GB

Явни дефекти трябва да бъдат съобщени в рамките на 8 дни след получаване на продукта. Ако това не бъде направено, купувачът губи правото си на претенции за такива дефекти. Ние гарантираме нашите машини при правилна употреба за целия законен гаранционен срок от момента на доставката, като безплатно заменяме всяка част, която в този период стане неизползваема поради дефекти в материала или изработката. За части, които не произвеждаме сами, гарантираме само до степента, в която имаме право на гаранционни претенции към доставчиците. Разходите за монтажа на новите части се поемат от купувача. Отмяна на покупката, намаляване на цената и други претенции за обезщетение не се допускат.

#### Гаранция FR

Видимите дефекти трябва да бъдат заявени не по-късно от 8 дни след получаването на стоката, в противен случай купувачът губи всякакви права на обезщетение. Даваме гаранция за нашите машини при коректна употреба в рамките на законовия гаранционен срок, считано от датата на получаване, като през този период безплатно заменяме всеки машинен компонент, който се окаже неизползваем поради дефект в материала или изработката. За части, които не произвеждаме сами, гаранцията важи само ако можем да предявим рекламация към съответния доставчик. Разходите по труда за подмяната на частите са за сметка на купувача. Не се признават права за отказ от сделка, намаление на цената, както и други претенции за обезщетения.

#### Гаранция IT

Явните дефекти трябва да бъдат съобщени в срок от 8 дни след получаване на стоката, в противен случай всички права на купувача във връзка с такива дефекти отпадат. При правилна употреба, предоставяме гаранция за нашите машини за целия законен гаранционен период от датата на доставка, като безплатно подменяме всеки компонент, който в този период се окаже неизползваем поради дефекти в материала или изработката. За компоненти, които не сме произвели ние, гарантираме само до степента, в която можем да предявим гаранционни права към нашите доставчици. Разходите по монтажа на новите компоненти са за сметка на купувача. Изключени са икове за разваляне на договора, намаление на цената или други обезщетения.

#### Гаранция NL

Очевидните дефекти трябва да бъдат заявени в рамките на 8 дни след получаване на стоката, в противен случай продавачът губи всякакви права, свързани с тези дефекти. Нашите машини се предлагат с гаранция за срока на законната гаранция, която започва от момента на получаване от купувача. Гаранцията означава, че ще заменим безплатно всеки компонент, който в рамките на гаранционния период се окаже неизползваем поради дефект в материала или производството. Гаранцията отпада при неправилна употреба или третиране на машината. За части, които не произвеждаме сами, предложената гаранция се ограничава до тази, която сме получили от първоначалния доставчик. Разходите за монтаж на нови части са за сметка на купувача. Искания за промени, отстъпки или други обезщетения са изключени.

#### Гаранция ES

Явните дефекти трябва да бъдат съобщени в рамките на 8 дни след получаване на стоката, в противен случай купувачът губи всички права по отношение на тези дефекти. Гарантираме нашите машини при правилна употреба за времето на законната гаранция, считано от доставката. Всеки компонент на машината, който в този период стане неизползваем поради дефекти в материала или производството, ще бъде заменен безплатно. Частите, които не сме произвели ние, се гарантират само доколкото имаме право на гаранция от предишния доставчик. Разходите за монтиране на новите части са за сметка на купувача. Изключени са права за промени, намаления и други икове за обезщетение за вреди.

#### Гаранция PT

За този уред предоставяме 24 месеца гаранция. Гаранцията покрива единствено дефекти в материала или производствени неизправности. Повредените части се подмянат безплатно, като клиентът е отговорен за самата подмяна. Гаранция се предоставя само на оригинални части. Гаранцията не важи за: износващи се части, транспортни повреди, щети, причинени от неправилна употреба или неспазване на инструкциите за експлоатация, както и при електрически проблеми вследствие на неспазване на съответните норми. Освен това, гаранцията може да бъде предявена само за устройства, които не са били поправяни от неотризириани лица. Гаранционната карта е валидна само заедно с фактурата.

#### Гаранция NO

Очевидните дефекти трябва да бъдат съобщени в рамките на 8 дни след получаване на стоката, в противен случай клиентът губи всички права, свързани с такива дефекти. Даваме гаранция за нашите машини при правилна употреба през целия гаранционен срок от момента на предаването, като безплатно подменяме всяка част, която в този срок се окаже неизползваема поради материален или производствен дефект. За части, които не произвеждаме сами, гаранцията важи само до степента, в която имаме гаранционни права към нашите доставчици. Разходите по монтажа на нови части са за сметка на купувача. Икове за промяна, обезщетение или намаление на стойността са изключени.

#### Гаранция FI

За явни недостатъци трябва да се съобщи в срок от осем дни след получаване на стоката. В противен случай купувачът не може да изисква обезщетение за тях. Даваме гаранция за правилно използваните наши машини за срока, определен от закона, като през този период безплатно заменяме всяка част, която се окаже негодна за употреба поради дефект в материала или изработката. За части, които не произвеждаме ние, гаранцията важи само ако доставчикът им е предоставил такава и на нас. Разходите по монтажа на новите части са за сметка на купувача. Искания за връщане на стоката, намаление на цената или други обезщетения не се приемат.

#### Гаранция SE

Тази машина се предлага с 24-месечна гаранция. Гаранцията покрива само материални и производствени дефекти. Повредените части се заменят без допълнителни разходи, като клиентът заплаща монтажа. Нашата гаранция важи само за оригинални части. Не се признават гаранционни претенции за: транспортни повреди, повреди вследствие на неправилна употреба или когато инструкциите за поддръжка не са спазени. Гаранционни претенции могат да се предявяват само за машини, които не са били ремонтирани от трети лица.

#### Гаранция SK

Явни дефекти трябва да бъдат заявени в срок от 8 дни след получаване на стоката, иначе клиентът губи всички права за тях. Предлагаме гаранция за нашите устройства при правилна употреба в рамките на законния гаранционен срок, като безплатно заменяме всяка част, която в този период докажемо стане неизползваема поради материален или производствен дефект. За части, които не произвеждаме сами, гаранцията важи само в обхвата, в който имаме право на гаранцията от доставчика. Клиентът носи разходите за монтаж на нова част. Претенции за замяна на стоката, намаление и други искове за обезщетение са изключени.

#### Гаранция SI

Очевидни недостатъци трябва да се съобщят в рамките на 8 дни от получаване на стоката, иначе купувачът губи всички права на гаранция за такива недостатъци. За нашите устройства предоставяме гаранция при правилна употреба за срок, определен от закона, като всяка част се заменя безплатно, ако в този срок се установи, че е неизползваема поради лош материал или изработка. За части, които не произвеждаме сами, гарантираме само в обхвата на гаранцията на други компании. Разходите за монтаж на нови части се поемат от купувача. Искания за промяна, намаляване и други обезщетения за вреди са изключени.

#### Гаранция HU

Очевидните дефекти трябва да бъдат заявени в срок от 8 дни след получаване на стоката, иначе клиентът губи всякакви претенции за такива дефекти. Предоставяме гаранция за нашите машини при правилна употреба за периода на законната гаранция от момента на доставката, като всяка част, която се окаже неизправна поради материален или производствен дефект в този срок, ще бъде заменена безплатно. За частите, които не произвеждаме ние, гаранцията важи само доколкото имаме право да предявим гаранционни искове към доставчиците. Разходите по монтажа на новите части са за сметка на клиента. Искания за замяна, намаляване на цената и други обезщетения са изключени.

#### Гаранция HR

Видимите щети трябва да бъдат заявени в срок от 8 дни след получаване на стоката. В противен случай купувачът губи правото си на reclamaция. Гарантираме нашите машини при правилна употреба по време на законния гаранционен срок, като безплатно подменяме всяка част, която докажемо стане неизползваема поради дефектни материали или производствени грешки в този период. За части, които не са произведени от нас, гаранцията важи само ако имаме право на reclamaция към доставчиците. Разходите по монтажа на новите части са за сметка на купувача. Искания за намаляване на цената и други претенции за щети не се приемат.

#### Гаранция CZ

Явните дефекти трябва да бъдат съобщени в рамките на 8 дни от получаването на стоката, в противен случай клиентът губи всички права за такива дефекти. Осигуряваме гаранция за нашите машини при правилна експлоатация за срока на законната гаранция, започваща от доставката, като безплатно заменяме всяка част, която в този период се окаже неизползваема поради материален или производствен дефект. За частите, които не ремонтираме ние, гаранцията се предоставя само в обхвата, в който имаме право да предявим гаранция към поддоставчика. Разходите за инсталиране на новата част са за сметка на клиента. Искания за подмяна на стоката, отстъпка или други обезщетения са изключени.

#### Гаранция PL

Всички повреди трябва да бъдат заявени в рамките на 8 дни от получаването на стоката, в противен случай правото на reclamaция отпада. Гарантираме, че по време на гаранционния срок ще подменим безплатно всички части на машината, които се окажат неизправни вследствие на дефектни материали или производствени грешки, при условие че машината се използва съгласно инструкциите. За части, които не сме произвели ние, гаранцията важи единствено при нашите доставчици. Разходите за инсталиране на новите части са за сметка на клиента. Искове за обезщетение от повреди на машината или за намаляване на покупната цена няма да бъдат разглеждани.

#### Гаранция LT

За видими дефекти трябва да се уведоми до 8 дни след получаване на устройството. В противен случай правото на reclamaция за тези дефекти се анулира. Осигуряваме пълно гаранционно обслужване на нашите устройства за периода, определен от закона, при спазване на договора между производител и потребител, като обещаваме безплатна подмяна на всяка част, повредена поради некачествен материал или производствен дефект. Не носим отговорност за части, които не са произведени от нас и които сте получили от друг доставчик. Разходите за монтаж на новите части са за сметка на купувача. Прекратяване на покупката, намаляване на цената или други претенции за щети няма да бъдат удовлетворени.

#### Гаранция EE

Явните дефекти трябва да се съобщят в рамките на 8 дни след получаване на стоката, иначе купувачът губи всички права по гаранцията за тези дефекти. При правилно използване предоставяме гаранция за нашите машини за срока, определен със закон, считано от момента на предаване, като всички части, които станат неизползваеми поради дефект в материала или производството, се заменят безплатно. За части, които не произвеждаме сами, даваме гаранция само в рамките на гаранцията, предоставена от доставчика. Разходите за монтаж на новите части са на купувача. Искания за промяна, амортизация и други компенсации са изключени.

#### Гаранция LV

Очевидните дефекти трябва да бъдат съобщени в срок от 8 дни след получаване на стоката. В противен случай правото на компенсация за тези дефекти се губи. Даваме гаранция за нашите устройства, ако купувачът ги използва правилно в гаранционния период. Поемаме ангажимент да доставим безплатно всяка резервна част, която може да стане неизползваема поради дефектен материал или производствена грешка в този срок. За резервни части, които не са наше производство, гарантираме само ако имаме гаранция от доставчика. Купувачът поема разходите за монтаж на новите части. Прекратяване на покупката, намаляване на цената и всякакви други претенции за обезщетение няма да бъдат разглеждани.