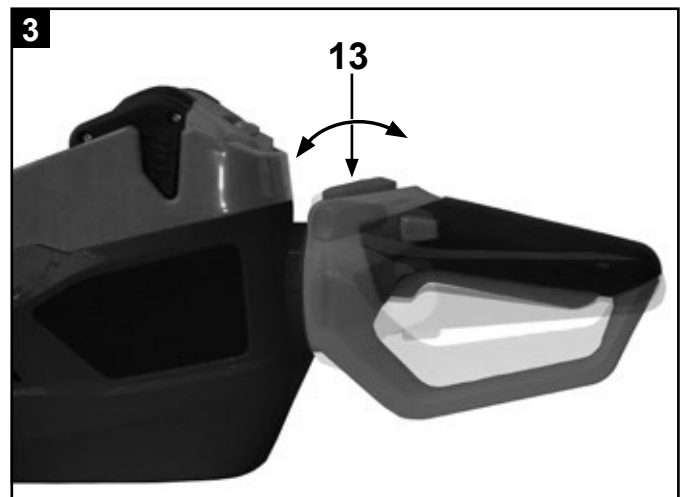
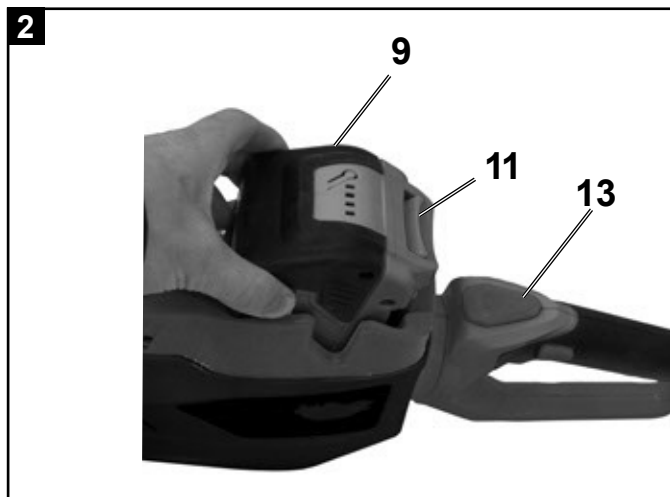
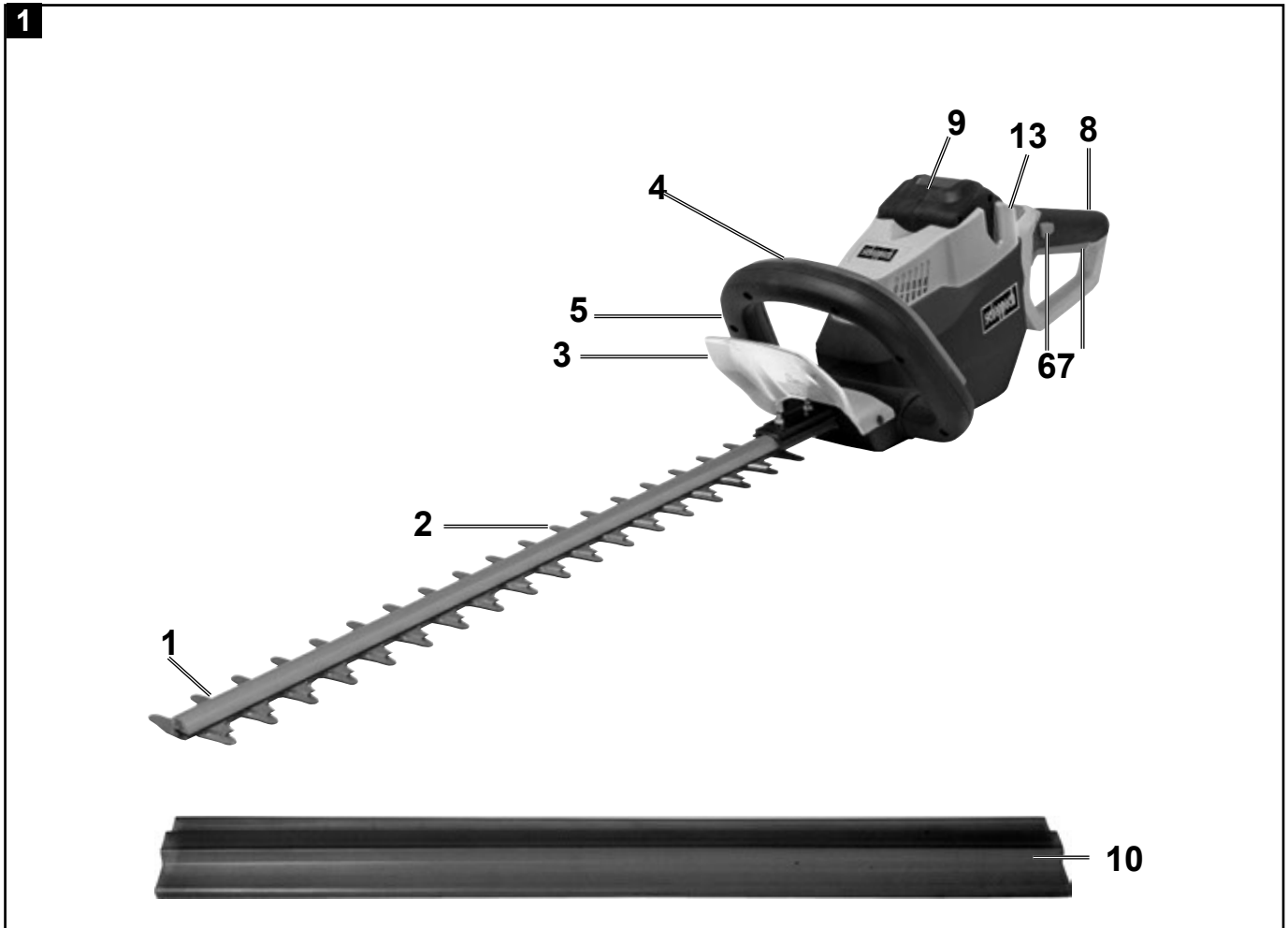


Арт. №
5910604900
Изд. №
5910604850
Рев. №
01/04/2021



BHT560-40Li



Обяснение на символите върху уреда

| | |
|--|---|
| | <p>Прочетете всички указания за безопасност преди употреба</p> |
| | <p>Преди да започнете работа, внимателно се запознайте с ръководството и инструкциите за безопасност!</p> |
| | <p>Използвайте предпазители за слуха!</p> |
| | <p>Използвайте защитни ръкавици!</p> |
| | <p>Пазете уреда от дъжд и не го оставяйте навън при валеж!</p> |
| | <p>Носете стабилни обувки!</p> |
| | <p>Използвайте защитни очила!</p> |
| | <p>Внимание: Опасност от нараняване! Никога не доближавайте ръце до остриетата. Не докосвайте острието при включване или докато работите с уреда.</p> |
| | <p>Преди всякаква поддръжка и почистване винаги изваждайте батерията от електроинструмента!</p> |
| | <p>гарантирано ниво на звукова мощност</p> |
| | <p>Продуктът отговаря на действащите европейски директиви.</p> |

Съдържание:

Страница:

| | |
|--|----|
| 1. Въведение..... | 5 |
| 2. Описание на уреда..... | 5 |
| 3. Комплект на доставката | 5 |
| 4. Предназначение на уреда | 6 |
| 5. Съвети за безопасност..... | 6 |
| 6. Технически характеристики..... | 9 |
| 7. Преди пускането в експлоатация..... | 9 |
| 8. Работа с уреда | 10 |
| 9. Почистване и поддръжка | 11 |
| 10. Съхранение | 11 |
| 11. Изхвърляне и рециклиране | 12 |
| 12. Таблица за неизправности | 12 |

1. Въведение

Производител:
scheppach

Производство на машини за дървообработване GmbH
ул. Гюнцбургер 69
D-89335 Ихенхаузен

Уважаеми клиент,

Желаем Ви много удоволствие и успех при работата с Вашия нов уред.

Важно:

Производителят на този уред не носи отговорност по действащия закон за продуктовата отговорност за вреди, които възникнат на или чрез този уред при:

- неправилна употреба,
- игнориране на инструкциите за работа,
- ремонт от трети лица, неупълномощени специалисти,
- монтаж и замяна с неоригинални резервни части,
- неправилно предназначение,
- повреди на електрическата система при неспазване на електрическите норми и изисквания VDE 0100, DIN 57113 / VDE0113.

Запомнете:

Преди монтаж и пускане в експлоатация прочетете цялата инструкция за употреба. Този наръчник е създаден, за да Ви помогне по-лесно да опознаете електроинструмента и да използвате всички негови възможности.

Инструкцията съдържа важни съвети, как да работите с електроинструмента безопасно, професионално и ефективно, както и как да избегнете рискове, да спестите от ремонт, да намалите престой и да увеличите надеждността и живота на Вашия електроинструмент. Освен посочените в тази инструкция мерки за безопасност, е важно да спазвате и специфичните разпоредби на Вашата страна за работа с електроинструменти.

Съхранявайте инструкциите за употреба на електроинструмента в пластмасова опаковка, защитена от замърсяване и влага. Всеки оператор трябва да я прочете и да я спазва внимателно преди започване на работа. С електроинструмента могат да работят само лица, обучени за работа с него и запознати с рисковете. Минималната възраст трябва да се спазва.

Освен упоменатите в тази инструкция мерки за безопасност и специфичните разпоредби на Вашата страна, трябва да спазвате и общопризнатите технически правила за работа.

Не носим отговорност за инциденти или щети, възникнали вследствие на неспазване на тази инструкция и указанията за безопасност.

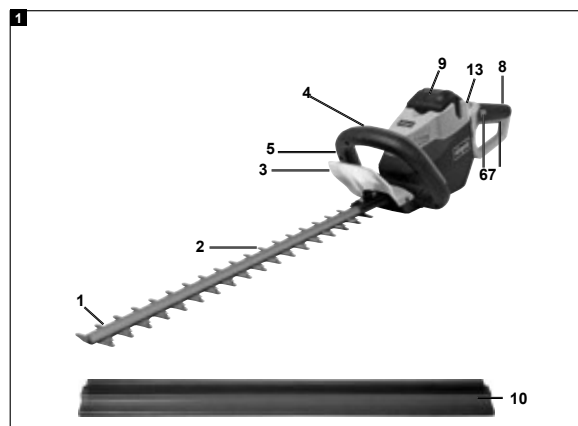
2. Описание на уреда (фиг. 1/2)

1. Защита срещу удари
2. Режеща греда
3. Предпазител за ръката
4. Прекъсвач за безопасност
5. Предна ръкохватка
6. Блокиращ бутон
7. Основен прекъсвач
8. Задна ръкохватка
9. Батерия*
10. Защитен кожух за ножовете
11. Бутон за освобождаване на батерията

3. Комплектът съдържа

Фиг. 1 (1-11)

*батерията не е включена в комплекта



Разопаковане

- Отворете опаковката и внимателно извадете уреда.
- Премахнете всички опаковъчни материали и защитите за транспорт (ако има такива).
- Проверете дали всички части от комплекта са налични.
- Огледайте устройството и аксесоарите за евентуални транспортни повреди.
- Запазете опаковката до изтичане на гаранционния срок, ако е възможно.

ВНИМАНИЕ

Устройството и опаковъчните материали не са играчки! Децата не бива да играят с пластмасови торбички, фолио или дребни части! Има опасност от задавяне или задушаване!

4. Предназначение

Тази хросторез е подходяща за рязане на живи плетове, храсти и малки дървета.

Машината трябва да се използва само по предназначение. Всяка друга употреба извън това не е подходяща. За щети или наранявания, възникнали при неправилна употреба, отговорност носи потребителят/операторът, а не производителят.

Моля, имайте предвид, че нашите уреди не са проектирани за професионална, занаятчийска или промишлена употреба. Не поемаме отговорност, ако уредът се използва в предприятия или дейности от такъв тип.

5. Съвети за безопасност

М ОПАСНОСТ

Ако тази инструкция не се спазва, съществува сериозна опасност за живота или риск от животозастрашаващи наранявания.

М ПРЕДУПРЕЖДЕНИЕ

Неспазването на тази инструкция може да доведе до опасност за живота или до сериозни наранявания.

М ВНИМАНИЕ

Ако не се спазва тази инструкция, има риск от леки до средни наранявания.

М ЗАБЕЛЕЖКА

Неспазването на тази инструкция може да доведе до повреда на уреда или други материални щети.

ВНИМАНИЕ! Прочетете всички указания за безопасност и инструкции! Неспазването на тези препоръки може да доведе до токов удар, пожар и/или сериозни наранявания! Съхранявайте всички указания и инструкции за бъдеща справка! Преди употреба на зарядното устройство, прочетете и спазвайте следното!

- това ръководство за употреба,
- правилата и нормативите за безопасност на труда, които важат на мястото на използване.

Този градински уред не е предназначен за употреба от лица (включително деца) с намалени физически, сетивни или умствени способности, или с недостатъчен опит и/или познания, освен ако не са под наблюдение на отговорно лице за тяхната безопасност или не са инструктирани от нея как да използват уреда.

Никога не позволявайте на деца или на лица, които не са запознати с тези инструкции, да използват градинския уред. Децата трябва да бъдат под наблюдение, за да се гарантира, че не си играят с уреда.

Указания за безопасност при употреба на зарядното устройство **ВНИМАНИЕ!** Прочетете всички указания за безопасност и инструкции. Неспазването на тези препоръки може да доведе до токов удар, пожар и/или сериозни наранявания.

Съхранявайте всички указания и инструкции за бъдеща справка. Терминът „електроинструмент“ в тези инструкции обхваща както електроинструменти с кабел, така и акумулаторни електроинструменти (без кабел).

Безопасност на работното място

- **Дръжте работното си пространство подредено и добре осветено.** Безредицата или слабо осветление могат да доведат до инциденти.
- **Не използвайте електроинструмента в среда с опасност от взрив, където има запалими течности, газове или прах.** Електроинструментите могат да предизвикат искри, които да запалят праха или парите.
- **Дръжте деца и други хора на разстояние по време на работа с електроинструмента.** Ако се разсеете, може да загубите контрол над устройството.

Електрическа безопасност

- **Щепселът на електроинструмента трябва да пасва в контакта. Не променяйте по никакъв начин щепсела. Не използвайте адаптерни щепсели заедно със заземени електроинструменти.** Оригиналните щепсели и подходящите контакти намаляват риска от токов удар.
- **Избягвайте докосване на заземени повърхности като тръби, радиатори, печки и хладилници.** Когато тялото ви е заземено, рискът от токов удар се увеличава.
- **Дръжте електроинструментите далеч от дъжд и влага.** Проникването на вода в уреда повишава опасността от електрически удар.
- **Не използвайте кабела за носене, за окачване на инструмента или за изваждане на щепсела от контакта. Дръжте кабела настрана от топлина, масло, остри ръбове и движещи се части.** Повредени или заплетени кабели увеличават риска от токов удар.
- **Ако работите с електроинструмент на открито, използвайте само удължители, подходящи за външна употреба.** Правилният удължител за външна среда намалява риска от електрически удар.
- **Ако се налага работа във влажни условия, използвайте прекъсвач за защитен ток (ДТЗ/FI).** Такъв прекъсвач значително намалява риска от токов удар.

Безопасност на хората

- **Бъдете внимателни, следете какво правите и работете разумно с електроинструмента. Не използвайте уреда, ако сте уморени или под влияние на наркотици, алкохол или лекарства.** Една секунда невнимание при работа с електроинструмент може да доведе до сериозни наранявания.
- **Носете лични предпазни средства и винаги поставяйте защитни очила.** Използването на лична защита като маска против прах, обувки с противоплъзгача подметка, каска или предпазители за слуха, според работата и инструмента, намалява риска от инциденти.

- **Избягвайте неволно включване на уреда. Уверете се, че електроинструментът е изключен, преди да го свържете към захранването и/или батерията, както и преди да го вдигнете или пренесете.** Ако държите пръста си върху спусъка или включите уреда по време на свързване към електричеството, това може да доведе до инциденти.
- **Премахнете всички инструменти за настройка или ключове, преди да включите електроинструмента.** Ако инструмент или ключ остане в движеща се част, може да предизвика нараняване.
- **Избягвайте неестествени пози на тялото. Осигурете си стабилна стойка и пазете равновесие по всяко време.** Така ще имате по-добър контрол над електроинструмента, дори в неочаквани ситуации.
- **Обличайте подходящо работно облекло. Не носете широки дрехи или бижута. Дръжте косата, дрехите и ръкавиците далеч от движещи се части.** Широки дрехи, бижута или дълга коса могат да бъдат захванати от движещите се части.
- **Ако към уреда може да се монтира система за изсмукване или събиране на прах, уверете се, че тя е правилно прикрепена и функционира коректно. - Използването на прахоуловител значително намалява риска от вредно въздействие на праха.**

Употреба и поддръжка на електроинструмента -

- **Не натоварвайте уреда прекомерно. Винаги използвайте подходящия електроинструмент за конкретната задача. С правилния инструмент работата е по-лесна, по-безопасна и в рамките на предвидените параметри.**
- **Не използвайте електроинструмент с повреден превключвател.** Всеки уред, който не може безопасно да се включва или изключва, представлява риск и трябва да бъде ремонтиран.
- **Извадете щепсела от контакта и/или извадете батерията, преди да правите настройки, да смените принадлежности или да прибирате инструмента.** Тази предпазна мярка предотвратява неволно стартиране на електроинструмента.
- **Съхранявайте неизползваните електроинструменти извън обсега на деца. Не допускайте хора, които не са запознати с уреда или с тези инструкции, да го използват.** Електроинструментите могат да бъдат опасни, ако се използват от неопитни лица. DE | 7

- Грижете се внимателно за електроинструментите си. Проверявайте дали подвижните части работят безпроблемно и не заяждат, дали някои части не са счупени или повредени, така че да се нарушава работата на уреда. Преди да използвате уреда, повредените части трябва да бъдат ремонтирани. Много инциденти се случват заради лошо поддържани електроинструменти.
- Дръжте режещите инструменти остри и чисти. Добре поддържаните и добре заточени инструменти се заклиняват по-рядко и са по-лесни за водене.
- Използвайте електроинструментите, аксесоарите и приставките според указанията. Вземайте предвид условията на работа и конкретната задача. Използването на електроинструментите за други цели, различни от предвидените, може да доведе до опасни ситуации.

Употреба и поддръжка на акумулаторния инструмент-

- Зареждайте батериите единствено с зарядни устройства, препоръчани от производителя. Използването на зарядно, предназначено за определен тип батерии, крие риск от пожар, ако се използва с други батерии.
- Поставайте само подходящите батерии в електроинструментите. Употребата на други батерии може да доведе до наранявания или пожар.
- Дръжте неизползваните батерии далеч от кламери, монети, ключове, пирони, винтове или други малки метални предмети, които могат да направят контакт между клемите. Късо съединение между клемите на батерията може да доведе до изгаряния или пожар.
- При неправилна употреба е възможно да изтече течност от батерията. Избягвайте допир с нея. При случаен контакт изплакнете с вода. Ако попадне в очите, потърсете медицинска помощ възможно най-бързо. Изтичащата течност от батерията може да причини дразнене на кожата или изгаряния.

Сервиз

- Доверявайте ремонта на електроинструмента си само на квалифицирани специалисти и използвайте единствено оригинални резервни части. Така се гарантира, че безопасността на уреда ще бъде запазена.

Инструкции за безопасност при работа с храсторези

- **Този храсторез може да причини сериозни наранявания! Внимателно прочетете инструкциите за правилна употреба, подготовка, поддръжка, стартиране и изключване на уреда.** Запознайте се с всички контролни елементи и правилната работа с храстореза.
- Не използвайте уреда на дъжд.
- Дръжте ръцете и пръстите си винаги на безопасно разстояние от острието.
- По време на работа винаги носете ръкавици, защитни очила, обувки със защитен нос и дълги панталони.
- Винаги работете с двете ръце, държейки здраво дръжките на уреда.
- След приключване на работа, преди почистване, поддръжка или при прекъсване, винаги изключвайте уреда от електрическата мрежа.
- Ако храсторезът се заклини, винаги първо го изключете, преди да се опитате да го освободите.
- Ако работата ви бъде прекъсната, завършете текущата задача и изключете уреда, преди да се заемете с прекъсването.
- Необучени лица и деца нямат право да работят с храстореза.
- Има риск от електрически удар – спазвайте дистанция най-малко 10 m от електропроводи.
- Винаги се уверявайте, че всички дръжки и предпазни устройства са правилно монтирани, когато използвате храстореза. Никога не използвайте уред, който е непълен или е с неразрешени модификации.
- Бъдете наясно със заобикалящата ви среда и внимавайте за възможни опасности, които може да не чуete заради шума от уреда.
- Избягвайте използването на храстореза, ако в близост има хора, особено деца.

Инструкции за безопасност при използване на литиево-йонни батерии

- **Не отваряйте батерията.** Съществува риск от късо съединение.
- Пазете батерията от топлина, например от пряка слънчева светлина, огън, вода и влага. Има опасност от експлозия.
- **Ако батерията бъде повредена или използвана неправилно, е възможно да се отделят изпарения.** Осигурете си чист въздух и потърсете медицинска помощ при неразположение. Изпаренията могат да раздразнят дихателните пътища.
- **При неправилна употреба течност от батерията може да изтече. Избягвайте контакта с нея.** -

Избягвайте контакт. При неволно попадане върху кожата изплакнете с вода. Ако течността попадне в очите, потърсете лекарска помощ. Изтичащият електролит от акумулатора може да причини раздразнения по кожата или изгаряния.

- **Използвайте само оригинални акумулатори с напрежението, посочено на табелката на Вашия електроинструмент.** При използване на други акумулатори, напр. имитации, рециклирани или от други производители, има риск от нараняване и щети поради експлодиращи батерии.
- **Напрежението на акумулатора трябва да съответства на напрежението на зарядното. В противен случай съществува опасност от пожар и експлозия.**
- **Зареждайте акумулаторите само със зарядни устройства, препоръчани от производителя.** Използването на зарядно, предназначено за даден вид батерии, с други акумулатори може да причини пожар.
- **Острите предмети като пирон или отвертка, както и външен натиск могат да повредят акумулатора. Възможен е вътрешен къс ток, при който акумулаторът може да се запали, задими, експлодира или прегрее.**
- **Прочетете внимателно инструкциите за употреба и мерките за безопасност, приложени към акумулатора и зарядното устройство.**

Внимание! Този електроинструмент създава електромагнитно поле по време на работа. При определени обстоятелства това поле може да повлияе на активни или пасивни медицински импланти. За да избегнете сериозни или животозастрашаващи наранявания, хора с медицински импланти трябва да се консултират с лекар и производителя на импланта преди да използват уреда.

6. Технически данни

| | |
|----------------------|--------|
| Номинално напрежение | 40 V |
| Дължина на рязане | 530 мм |
| Ряза/мин | 1500 |
| Тегло | 2,9 кг |

Шум и вибрации

Стойностите за шум и вибрации са измерени по стандартизиран метод.

| | |
|--|-----------------------|
| Ниво на звуково налягане L_{pA} | 76,5 dB(A) |
| Измерена неопределеност K_{pA} | 3 dB(A) |
| Ниво на звукова мощност L_{WA} (измерено) | 92,1 dB(A) |
| Ниво на звукова мощност L_{WA} (гарантирано) | 94 dB(A) |
| Измерена неопределеност K_{WA} | 3 dB(A) |
| Вибрация a_h | <2,0 m/s ² |
| Измерена неопределеност K | 1,5 m/s ² |

Използвайте защитни слушалки.

Излагането на шум може да доведе до загуба на слуха.

Ограничете шума и вибрациите до възможния минимум!

- Работете само с изправни уреди.
- Поддържайте уреда чист и го обслужвайте редовно.
- Приспособете работата си според уреда.
- Не натоварвайте уреда прекомерно.
- При необходимост го дайте за проверка.
- Изключвайте уреда, когато не го използвате.
- Носете ръкавици.

7. Преди пускане в експлоатация

Разопакувайте уреда и проверете дали доставката е пълна и без транспортни повреди.

ЗАБЕЛЕЖКА

Акумулаторите (по избор; според комплектацията) не са напълно заредени при доставка. Преди първа употреба ги заредете напълно. Вижте ръководството за употреба на зарядното устройство.

Поставяне/изваждане на акумулатора (фиг. 2)

1. За да извадите акумулатора от уреда, натиснете бутона за освобождаване (11) на акумулатора (9) и го издърпайте.
2. За да поставите акумулатора (9) в уреда, плъзнете го по направляващата шина до щракване. Ще чуете ясно щракване.

8. Работа с уреда

Когато работите с уреда, носете подходящо работно облекло и ръкавици. Използвайте защита за очите и слуха. Преди всяка употреба се уверете, че уредът е в изправност. Не застопорявайте бутона за включване/изключване или бутона за безопасност. След отпускане на бутона, изключвайте мотора. Ако някой бутон е повреден, не използвайте уреда. Личните предпазни средства и изправната техника намаляват риска от инциденти и наранявания. Спазвайте изискванията за шум и местните разпоредби.

⚠ ВНИМАНИЕ!

Не използвайте хрестореза, ако режещият механизъм е повреден или силно износен.

Премахване на предпазителя на ножа:

1. Преди да включите уреда, свалете предпазителя на ножа (10) от ножовата греда (2).

Включване и изключване

Уверете се, че стоите стабилно и дръжте уреда здраво с две ръце, на безопасно разстояние от тялото. Преди да включите, проверете да не докосва уредът никакви предмети. Уверете се, че хресторезът е поставен правилно в една от препоръчаните позиции преди стартиране на мотора.

Включване:

1. Уверете се, че батерията (9) е поставена (вижте „Премахване/поставяне на батерията“).
2. Натиснете бутона за сигурност (4) на предната ръкохватка (5).
3. Плъзнете блокиращия превключвател (6) напред и натиснете бутона за включване/изключване (7).
4. Щом уредът започне да работи, можете да пуснете блокиращия превключвател (6).

Изключване:

5. Пуснете бутона за сигурност (4) или бутона за включване/изключване (7).

Работа с уреда

Внимавайте по време на рязане да не докосвате предмети като телени огради или подпори за растения. Това може да повреди предпазния нож.

- Ако ножовете се блокират от твърд предмет, изключете уреда веднага и извадете батерията. Премахнете предмета едва след това.

- Избягвайте претоварване на уреда по време на работа.

⚠ ВНИМАНИЕ!

Ако режещият механизъм срещне чуждо тяло, ако шумът на работа се усили или уредът започне да вибрира необичайно силно, изключете двигателя и изчакайте хрестореза да спре напълно. Извадете батерията и предприемете следните действия:

- Проверете за повреди
- Проверете за разхлабени части и ги затегнете
- Всички повредени компоненти трябва да бъдат заменени с равностойни или ремонтирани.

Настройките на хрестореза

Регулиране на задната ръкохватка (15)

За по-удобно водене на хрестореза, задната ръкохватка може да се регулира в 3 работни позиции.

Докато настройвате ръкохватката, лостът за газ (14) не може да бъде натискан.

1. Дръжте хрестореза с лявата ръка за предната ръкохватка (3).
2. Натиснете бутона (13) и завъртете ръкохватката в желаната позиция. (Фиг. 03)
3. Освободете бутона (13). Уверете се, че механизъмът за заключване се е върнал и ръкохватката е закрепена здраво.

Техники на рязане

- По-дебелите клони изрежете предварително с лозарска ножица.
- Двустранният защитен нож позволява рязане в двете посоки или с махови движения от едната към другата страна.
- При вертикално рязане движете акумулаторния хресторез плавно напред или във вълнообразни движения нагоре-надолу.
- При хоризонтално рязане движете хрестореза с дъгообразно движение към края на живия плет, за да паднат отрязаните клонки на земята.
- За да постигнете дълги прави линии, препоръчително е да опънете въжета.

Оформяне на жив плет:

Препоръчително е живите плетове да се режат във формата на трапец, за да се избегне оголването на долните клони. Това съответства на естествения растеж на растенията и осигурява оптимално развитие на плета. При подрязването се намаляват само новите годишни филизи, което води до гъста разклоненост и добър визуален екран.

- Започнете подрязването от страните на живия плет. Движете акумулаторния хресторез по посока на растежа – отдолу нагоре. Ако режете отгоре надолу, тънките клонки може да се огънат навън и да се получат празнини или дупки.
- Горната част на плета оформете според предпочитанията си – права, скосена или закръглена.
- Още при младите растения оформяйте желаната форма. Основното стъбло трябва да остане непокътнато, докато плетът достигне желаната височина. Всички други издънки се подрязват наполовина.

Кога е подходящо да се подрязва:

- Листен плет: юни и октомври
- Иглолистен плет: април и август
- бързорастящ плет: след май, приблизително на всеки 6 седмици

Внимавайте за гнездящи птици в плета. Ако има такива, отложете или пропуснете подрязването на този участък.

9. Почистване и поддръжка

Всички ремонтни и поддръжни дейности, които не са описани в това ръководство, трябва да се извършват само от нашия сервизен център. Използвайте единствено оригинални части.

Изключете уреда и извадете батерията, преди да започнете каквато и да е работа по него.

Винаги носете ръкавици, когато боравите с режещия механизъм, за да избегнете наранявания от срязване. Извършвайте редовно следните почистващи и сервизни дейности, за да осигурите дълготрайна и надеждна работа на уреда.

Почистване

Уредът не трябва да се мие с вода или да се потапя във вода. Съществува опасност от токов удар.

- Пазете вентилационните отвори и корпуса на мотора чисти. Използвайте влажна кърпа или четка за почистване. Не използвайте почистващи или разтворителни препарати – те могат да повредят уреда необратимо.
- Поддържайте острието винаги чисто. След всяка употреба го избърсвайте с омаслена кърпа и смазвайте режещата греда с масло или спрей.

Поддръжка

- Преди всяка употреба оглеждайте уреда за видими повреди като разхлабени, износени или повредени части. Проверете дали винтовете на предпазната шина (2) са здраво затегнати.
- Прегледайте капаците и защитите за дефекти и правилно поставяне. Сменяйте ги при необходимост.
- Леките назъбвания по режещите зъби може да изгладите сами, като ги заточите с маслен камък. Само остри зъби осигуряват прецизно рязане.
- Тъпи, изкривени или повредени предпазни шини трябва да се сменят.

Информация за сервиз

Имайте предвид, че при този продукт някои части подлежат на естествено или работно износване, или са необходими като консумативи.

Износващи се части*: четки за въглен, режешо острие

* може да не е включен в комплекта!

10. Съхранение

Съвети

- Съхранявайте уреда на сухо място, защитено от замръзване (10-25 °C).
- Дръжте батерията отделно от уреда по време на съхранение.
- Заредете батерията преди зимното съхранение.
- Пазете уреда и особено неговите пластмасови части далеч от спирачни течности, бензин, продукти на петролна основа, смазки и др.
- Тези вещества съдържат химикали, които могат да повредят или разрушат пластмасовите елементи.
- Торовете и другите градински химикали често са силно корозивни за металните части. Не съхранявайте уреда близо до такива вещества.
- По време на транспортиране или съхранение на хрестореза винаги покривайте острието със защитния предпазител (10).

11. Изхвърляне и рециклиране

Устройството е опаковано, за да се предпази от транспортни повреди. Опаковката е изработена от суровини и може да бъде използвана повторно или предадена за рециклиране. Самото устройство и аксесоарите му са от различни материали, като метал и пластмаса. Повредените части предавайте в специализиран пункт за опасни отпадъци. За подробности се консултирайте с търговеца или вашата община!

Старите електроуреди не се изхвърлят с битовия отпадък!

Този символ показва, че този продукт според Директивата за излезли от употреба електрически и електронни уреди (2012/19/ЕС) и националното законодателство не трябва да се изхвърля с домашния боклук. Необходимо е да предадете този продукт на специално обособен пункт за събиране на такива уреди. Това може да стане например при закупуване на подобен уред или като го върнете в оторизиран център за рециклиране на електро- и електронно оборудване.

Неправилното боравене със стари електроуреди може да причини вреди на околната среда и човешкото здраве поради наличието на потенциално опасни вещества, които често се съдържат в електрическите и електронните отпадъци. С правилното изхвърляне на този продукт вие допринасяте за ефективното използване на природните ресурси. За информация относно местата за събиране на стари уреди се обърнете към вашата община, съответния лицензиран оператор по отпадъците, специализирана организация за събиране на електрически и електронни отпадъци или местната служба по сметосъбиране.

Батериите и акумулаторите не се изхвърлят в битовия отпадък!

Като потребител сте длъжни по закон да предавате всички батерии и акумулатори — независимо дали съдържат вредни вещества* или не — в специализиран пункт във вашето населено място или в търговската мрежа, за да бъдат рециклирани по щадящ за околната среда начин. *обозначени като: Cd = кадмий, Hg = живак, Pb = олово

- Преди да изхвърлите устройството и батериите, извадете батериите от лазера.

12. Таблица с неизправности

| Проблем | Възможна причина | Отстраняване на проблема |
|-------------------------------------|--|---|
| Уредът не стартира | <ul style="list-style-type: none"> • Батерията е изтощена • Батерията не е поставена • Предпазният ключ не е активиран правилно • Дефектен бутон за включване/изключване | <ul style="list-style-type: none"> • Заредете батерията • Поставете батерията • Включете устройството • Обърнете се към сервизен център за ремонт |
| Уредът работи с прекъсвания | <ul style="list-style-type: none"> • Вътрешен прекъсващ контакт • Дефектен бутон за включване/изключване | <ul style="list-style-type: none"> • Ремонт в сервизен център • Ремонт в сервизен център |
| Предпазната режеща греда загрява | <ul style="list-style-type: none"> • Тъп предпазен нож • Предпазният нож е с нащърбена повърхност • Твърде голямо триене поради липса на смазване | <ul style="list-style-type: none"> • Проверете или сменете предпазната режеща греда (сервизен център) • Смажете предпазната режеща греда (2) |
| Незадоволителен резултат при рязане | <ul style="list-style-type: none"> • Твърде голямо триене поради липса на смазване • Замърсена предпазна режеща греда • Тъп предпазен нож • Неправилна техника на рязане | <ul style="list-style-type: none"> • Смажете предпазната режеща греда (2) • Почистете предпазната режеща греда • Заточете или сменете предпазната режеща греда (сервизен център) • Вижте „Работа с уреда“ |

Условия на гаранцията

Уважаема клиентко, уважаеми клиент,

Нашите продукти преминават през строг контрол на качеството. Ако въпреки това възникне неизправност, съжаляваме за неудобството и ви молим да се свържете с нашия сервиз на посочения по-долу адрес. На разположение сме и по телефон чрез сервизния номер за връзка. Следващите указания са създадени, за да улеснят обработката и решаването на евентуални щети.

За предявяване на гаранционни искове в Германия важи следното:

1. Настоящите условия на гаранцията определят нашите **допълнителни производствени гаранции** за купувачи (крайни потребители) на нови устройства. Законните права на потребителя не се засягат от тази гаранция. За тях отговаря търговецът, от когото сте закупили продукта.

Гаранцията покрива единствено дефекти на закупено от вас ново устройство, възникнали вследствие на материален или производствен дефект и по наша преценка се ограничават до безплатен ремонт на тези дефекти или подмяна на уреда (ако е необходимо и със следващ модел). Подменените устройства или части стават наша собственост. Моля, имайте предвид, че нашите уреди не са предназначени за търговска, занаятчийска или професионална употреба. Ако устройството е използвано в такива условия по време на гаранционния срок, гаранцията не важи.

3. Гаранцията не покрива:

Вреди по уреда, причинени от неспазване на инструкциите за монтаж, неправилен монтаж, неспазване на ръководството за експлоатация (например свързване към грешно напрежение или вид електричество), неспазване на изискванията за поддръжка и безопасност, използване в неподходящи условия, както и липса на грижа и поддръжка.

Вреди по уреда, причинени от неправилна или злоупотреба (например претоварване или използване на неразрешени инструменти/аксесоари), проникване на чужди тела (като пясък, камъни или прах), транспортни щети, използване на сила или външни въздействия (например повреди от падане).

Щети по устройството или негови части, причинени от нормално, експлоатационно или естествено износване, както и щети и/или износване на консумативи.

Дефекти на устройството, възникнали при използване на аксесоари, допълнителни или резервни части, които не са оригинални или не са предназначени за употреба с уреда.

Устройства, по които са извършвани промени или модификации.

Малки отклонения от предвидените характеристики, които не оказват влияние върху стойността или функционалността на устройството.

Устройства, по които са извършвани самоволни ремонти или ремонти, особено от неупълномощени лица.

В случаите, когато маркировките или идентификационните данни на устройството (етикет на машината) липсват или не се разчитат.

Устройства със силно замърсяване, които по тази причина са отказани за обслужване от сервизния персонал.

Искове за обезщетение и последващи щети не се покриват от настоящата гаранция.

Гаранционният срок обикновено е 24 месеца* (12 месеца за батерии/акумулатори) и започва от датата на покупката. Важно е датата от оригиналната касова бележка. Гаранционните претенции трябва да бъдат заявени незабавно след откриване на дефекта. След изтичане на гаранционния срок не се приемат гаранционни искове. Ремонтът или замяната на устройството не удължават гаранционния срок и не започва нов срок за уреда или вложените резервни части. Това важи и при използване на сервиз на място. Устройството следва да се предостави или изпрати до сервизния център в почистено състояние, придружено от копие на касовата бележка с упоменати дата на покупка и наименование на продукта. Ако устройството се изпрати непълно или без всички компоненти, липсващото оборудване ще бъде приспаднато при замяна или възстановяване на сума. Частично или напълно разглобени уреди не се приемат като гаранционен случай. При неоснователна reklamacия или след изтичане на гаранционния срок, купувачът поема разходите и риска за транспортиране. Моля, предварително уведомете сервизния център за гаранционен случай (виж по-долу). Обикновено се уговаря дефектния уред да бъде изпратен с кратко описание на проблема чрез куриерска услуга (само за Германия) или - при ремонт извън гаранционния срок - с достатъчно платена пощенска пратка, съобразена с правилата за опаковане и изпращане, на посочения по-долу адрес на сервиза. Моля, уверете се, че при връщане (в зависимост от модела) устройството е без каквито и да било работни течности по съображения за безопасност. Продуктът, изпратен до нашия сервизен център, трябва да бъде опакован по начин, който да предотврати повреда по време на транспорта. След ремонт или замяна устройството ще ви бъде върнато безплатно. Ако продуктът не може да бъде ремонтиран или заменен, по наша преценка може да бъде възстановена сума до размера на покупната цена на дефектния продукт, като се прави приспадане за амортизация и износване. Тези гаранционни услуги важат само за първия частен купувач и не могат да се прехвърлят или преотстъпват.

5. За да предявите гаранционната си претенция, **моля, свържете се с нашия Сервизен център** (по поща, имейл или телефон).

Препоръчваме да използвате нашата онлайн форма на сайта: <https://www.scheppach.com/de/service>

Моля, не изпращайте уреди без предварителен контакт и регистрация в нашия Сервизен център.

Свързването със Сервизния център е задължително условие за ползване на тези гаранционни услуги.

6. Време за обработка - Обикновено обработваме reklamacията в рамките на 14 дни след постъпването им в нашия сервизен център.

Ако в изключителни случаи времето за обработка бъде надвишено, ще ви уведомим своевременно.

Износващи се части - Износващи се части са: а) включените в комплекта или вградени батерии/акумулатори, както и б) всички моделно зависими части подложени на износване (вижте ръководството за употреба). От гаранцията се изключват батерии/акумулатори, които са силно разредени или повредени по корпуса или клемите.

Оферта за ремонт - Уреди, които не попадат или вече не попадат под гаранционното обслужване, ремонтираме срещу заплащане. При запитване до нашия сервизен център можете да изпратите дефектното устройство за изготвяне на оферта и при нужда да дадете писмено съгласие за ремонт (по поща или имейл). Без съгласие за ремонт не се предприемат други действия.

9. Други претенции, освен посочените по-горе, не могат да бъдат предявявани.

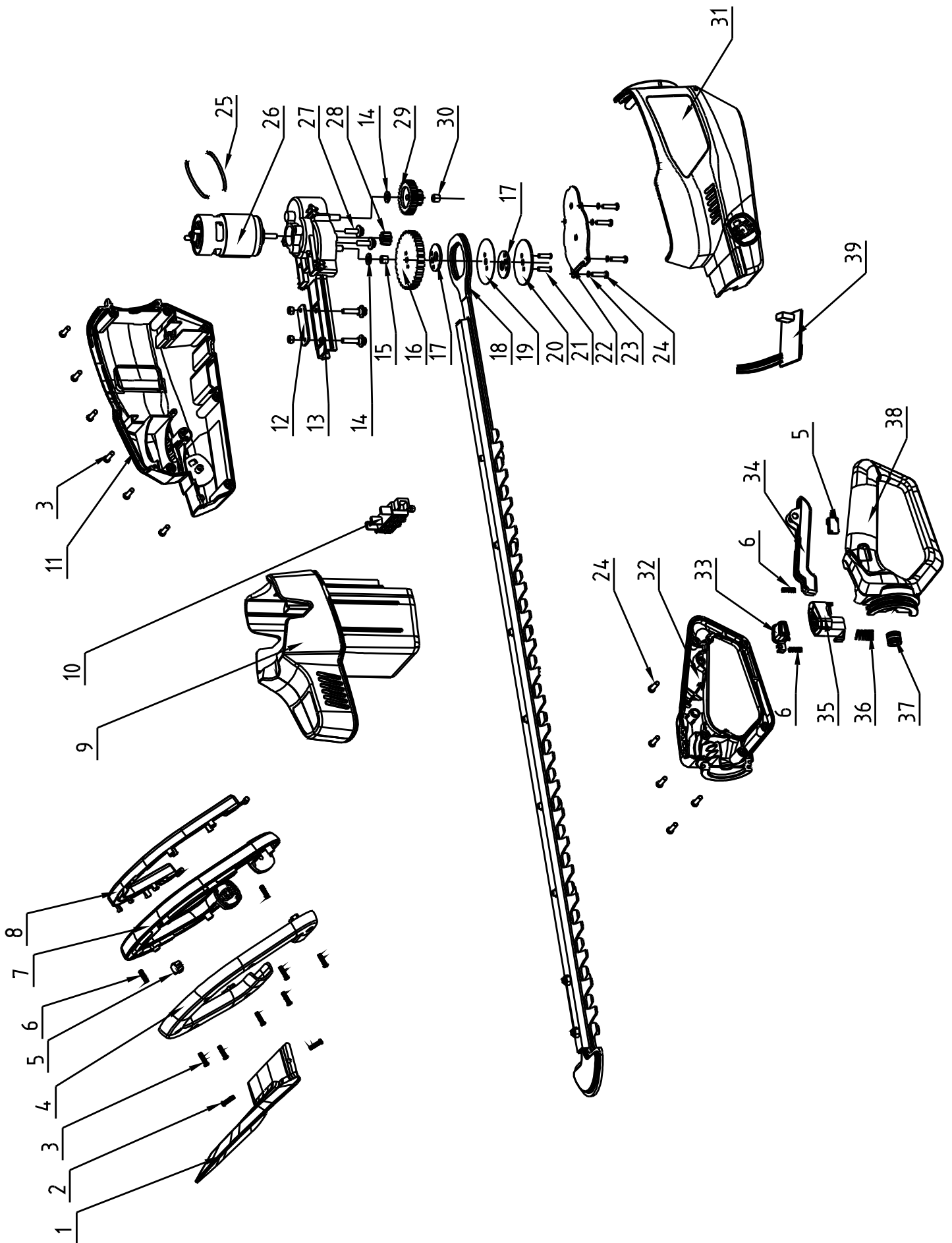
Гаранционните условия важат само в актуалната си версия към момента на reklamacията и могат да бъдат намерени на нашия сайт (www.scheppach.com). При превод винаги се счита за валидна немската версия.



scheppach Производство на дървообработващи машини GmbH · Günzburger Str. 69 · 89335 Ишенхаузен (Германия) · www.scheppach.com Телефон: +800 4002 4002 (Сервизна линия/Безплатен номер за фиксирана мрежа в Германия**) · Факс: +49 [0] 8223 4002 20 · Имейл: service@scheppach.com · Интернет: <http://www.scheppach.com>

* В зависимост от продукта гаранцията може да е и над 24 месеца; по държавата могат да се прилагат разширени гаранционни условия ** Безплатно обядане от фиксирана мрежа в Германия. Запазваме си правото да правим промени в гаранционните условия по всяко време и без предизвестие.





CE – Декларация за съответствие

Оригинална декларация за съответствие

CE – Декларация за съответствие

CE – Декларация за съответствие



scheppach Производство на машини за обработка на дърво GmbH, ул. Гюнцбургер 69, D-89335 Ихенхаузен

| | | | |
|-----------|--|-----------|--|
| DE | декларира следното съответствие според директивите и стандартите на ЕС за този артикул | PL | декларира, че продуктът е съобразен с посочените директиви и стандарти на ЕС |
| GB | с настоящото декларира съответствие според Директива на ЕС и стандарти за следния продукт | LT | обявява, че този артикул отговаря на изискванията на ЕС директивите и стандартите |
| FR | декларира следното съответствие по директива на ЕС и стандартите за артикула | HU | декларира следното съответствие с приложимите ЕС директиви и стандарти за продукта |
| IT | декларира следното съответствие според директивите и нормативите на ЕС за артикула | SI | потвърждава съответствието на артикула с изискванията на ЕС директивите и стандартите |
| ES | декларира съответствие според директивите на ЕС и стандартите за артикула | CZ | декларира следното съответствие според ЕС директивите и стандартите за продукта |
| PT | декларира съответствие с директивата на ЕС и стандартите за следния артикул | SK | декларира следното съответствие по ЕС директивите и стандартите за продукта |
| DK | с настоящото декларира, че продуктът отговаря на посочените по-долу директиви и стандарти на ЕС | HR | с настоящото заявява съответствие спрямо ЕС директивите и стандартите за следващите артикули |
| NL | с настоящото потвърждава, че този артикул отговаря на съответните директиви и стандарти на ЕС | RS | удостоверява съответствие с директивите на ЕС и стандартите за продукта |
| FI | потвърждава, че следващият продукт отговаря на директивите и стандартите на ЕС, посочени по-долу | RO | декларира следното съответствие с изискванията на ЕС директивите и стандартите за артикула |
| SE | потвърждава съответствието по директивите и стандартите на ЕС за следния артикул | BG | декларира съответствие съгласно Директивите на ЕС и стандартите за артикула |

Марка / Brand:

Описание / Article name:

SCHEPPACH

АКУМУЛАТОРНА ХРАСТОРЕЗ ВНТ560-40Li ВНТ560-40Li

БАТЕРИЕН ХРАСТОРЕЗ ВНТ560-40Li

SANS FIL

5910604900

0169-01001 – 0169-02421

Кат. № / Art. no.:

Сериен № / Serial. No.:

| | | | | | | | |
|-------------------------------------|---|-------------------------------------|-------------|--------------------------|--------------------|-------------------------------------|---|
| <input type="checkbox"/> | 2014/29/EC | <input type="checkbox"/> | 2004/22/EO | <input type="checkbox"/> | 89/686/EO_96/58/EO | <input checked="" type="checkbox"/> | 2000/14/EO_2005/88/EO |
| <input checked="" type="checkbox"/> | 2014/35/EC | <input type="checkbox"/> | 2014/68/EC | <input type="checkbox"/> | 90/396/EO | | Приложение V |
| <input checked="" type="checkbox"/> | 2014/30/EC | <input checked="" type="checkbox"/> | 2011/65/EC* | <input type="checkbox"/> | | | Приложение VI Шум: измерена стойност L _{WA} = 92.1 dB(A); гарантирана стойност L _{WA} = 94 dB(A) X P = xx KW; L/Ø = см Оповестен орган: TÜV Rheinland LGA Products GmbH, TIL- Ilystraße 2, D- 90431 Nürnberg Номер на оповестения орган: |
| <input checked="" type="checkbox"/> | 2006/42/EC | | | | | | 2010/26/EC |
| | Приложение IV Оповестен орган: Номер на оповестения орган: Номер на сертификата: | | | | | | Номер на емисия: |

Стандарти за съответствие:

EN 60335-1; EN 55014-1; EN 55014-2; EN 60745-1:2009+A11; EN 60745-2-15:2009+A1; EN 61000-3-2; EN 61000-3-3

Цялата отговорност за издаването на тази декларация за съответствие носи производителят.

Тази декларация за съответствие е издадена под единствената отговорност на производителя.

Производителят носи цялата отговорност за съставянето на настоящата декларация за съответствие.

* Описаният по-горе обект на декларацията отговаря на изискванията на Директива 2011/65/ЕС на Европейския парламент и на Съвета от 8 юни 2011 г. за ограничаване на употребата на определени опасни вещества в електрическо и електронно оборудване.

Описаният по-горе обект на декларацията спазва разпоредбите на Директива 2011/65/ЕС на Европейския парламент и на Съвета от 8 юни 2011 г. относно ограничаване употребата на определени опасни вещества в електрическо и електронно оборудване.

Описаното по-горе устройство в декларацията е в съответствие с изискванията на Директива 2011/65/ЕС на Европейския парламент и на Съвета от 8 юни 2011 г. за ограничаване на използването на опасни вещества в производството на електрически и електронни уреди.

Ихенхаузен, 01.04.2021

Подпис / Andreas Pecher / Ръководител на управление на проекти

Първо CE: 2016

Възможни промени без предварително уведомление

Регистратор на документи: Щефан Хартингер

ул. Гюнцбургер 69, D-89335 Ихенхаузен

Гаранция DE

Явните дефекти трябва да бъдат съобщени в срок до 8 дни след получаване на стоката, в противен случай купувачът губи всички права, свързани с тези дефекти. Даваме гаранция за нашите машини при правилна експлоатация за периода на законната гаранция от датата на предаване, като всяка част на машината, която в рамките на този срок се окаже неработеща поради доказан материален или производствен дефект,

ще бъде подменена безплатно. За части, които не произвеждаме сами, носим отговорност само в степента, в която имаме претенции към нашите доставчици. Разходите по монтажа на новите части са за сметка на купувача. Искания за замяна на стоката, намаляване на цената или други обезщетения са изключени.

Гаранция GB

Очевидните дефекти трябва да бъдат съобщени в рамките на 8 дни след получаване на стоката. В противен случай правото на рекламация на купувача за такива дефекти се губи. Гарантираме за нашите машини при правилна употреба за срока на законовата гаранция от доставката, като безплатно подменяме всяка част, която в този период се окаже неизползваема поради фабричен или материален дефект.

За части, които не се произвеждат от нас, гарантираме само в обхвата, в който имаме гаранционни права към доставчиците. Разходите по монтажа на новите части са за сметка на купувача. Правото на отказ от сделката, намаляване на цената или други искове за обезщетение са изключени.

Гаранция FR

Видимите дефекти трябва да бъдат заявени най-късно до 8 дни след получаване на стоката, в противен случай купувачът губи всякакви права на обезщетение. Даваме гаранция за нашите машини при правилна употреба за законно определения срок от датата на получаване, като подменяме безплатно всяка част, която стане неизползваема поради материален или производствен дефект

в този период. Части, които не произвеждаме лично, се покриват от гаранция само ако имаме възможност за рекламация към съответните доставчици. Разходите за труд по подмяната са за сметка на купувача. Всички искове за връщане на стоката, намаляване на цената или други обезщетения са изключени.

Гаранция IT

Очевидните дефекти следва да се съобщят до 8 дни от получаването на стоката, в противен случай всички права на купувача, свързани с такива дефекти, се губят. При доказана правилна употреба гарантираме за нашите машини през целия законов гаранционен срок от доставката, като безплатно подменяме всеки компонент, който в този период се окаже с материален или производствен дефект,

ако стане неизползваем. За части, които не са произведени от нас, гарантираме само доколкото и ние можем да предявим гаранционни претенции към нашите доставчици. Разходите по монтажа на новите части са за сметка на клиента. Не се приемат претенции за разваляне на договора, за намаляване на цената или за допълнителни обезщетения. щети.

Гаранция NL

Видимите дефекти трябва да бъдат съобщени в срок от 8 дни след получаването на стоката, в противен случай купувачът губи всички права за подобни дефекти. Нашите машини са с гаранция за периода, определен по закон, който започва от момента на получаване на машината от купувача. Гаранцията покрива безплатна подмяна на всяка част, която в рамките на гаранционния срок доказано стане неизползваема в резултат на дефект в материала или производството.

Подмяната се извършва безплатно, но гаранцията отпада при неправилна употреба или неправилно обслужване на машината. За части, които не са наше производство, предоставяме само гаранцията, която получаваме от първоначалния доставчик. Разходите по монтажа на новите части са за сметка на купувача. Претенции за промени, намаляване на цената или други видове обезщетение не се приемат.

Гаранция ES

Явните дефекти трябва да бъдат съобщени в срок от 8 дни след получаване на стоката, в противен случай купувачът губи всички права по такива дефекти. Гарантираме нашите машини при правилна употреба за законовия гаранционен срок, считано от доставката. Всички части, които станат неизползваеми поради дефектен материал или

производство, ще бъдат подменени безплатно. Частите, които не са произведени от нас, се покриват от гаранция само доколкото имаме такава от предходния доставчик. Разходите по монтажа на нови части са за сметка на купувача. Не се допускат права за модификации, намаления и други обезщетения за щети.

Гаранция PT

За този уред предоставяме 24 месеца гаранция. Гаранцията покрива само дефекти в материала или производството. Повредените части се подменят безплатно, като смяната е задължение на клиента. Гаранцията важи само за оригинални части. Няма право на гаранция при: износени части, транспортни щети, щети,

причинени от неправилна употреба или неспазване на инструкциите за работа, проблеми с електрическата инсталация поради неспазване на електрическите стандарти. Освен това, гаранцията важи само за уреди, които не са били ремонтирани от трети лица. Гаранционната карта е валидна само с представена фактура.

Гаранция PL

Всички повреди трябва да бъдат заявени в рамките на 8 дни от получаване на стоката, в противен случай правото на рекламация се губи. Гарантираме, че в рамките на гаранционния срок ще подменим всички части на машината, които се окажат неизправни поради дефект в материала или производството, без допълнителни разходи, при условие че машината се използва според инструкциите.

Относно части, които не са произведени от нас, гаранцията важи само ако нашите доставчици я признаят. Разходите по монтаж на новите части са за сметка на клиента. Не се признават претенции за обезщетение от щети по машината или намаление на цената при рекламация.

Гаранция CZ

Явните дефекти трябва да бъдат заявени в срок от 8 дни след получаване на стоката, в противен случай клиентът губи всички права, свързани с такива недостатъци. Даваме гаранция за нашите машини при правилна употреба за периода, определен от закона, като в този срок безплатно подменяме всяка част, която се докаже, че е станала неизползваема поради

материален или производствен дефект. За детайли, които не произвеждаме сами, гаранцията важи само в обхвата, в който и ние имаме право на гаранция от доставчика. Разходите за монтаж на новите части са за сметка на клиента. Искания за замяна на стоката, отстъпки или други обезщетения не се приемат.

Гаранция SE

Тази машина идва с 24-месечна гаранция. Гаранцията покрива само дефекти в материалите и конструкцията. Дефектните части се подменят безплатно, но клиентът носи отговорност за монтажа. Нашата гаранция обхваща единствено оригинални части. Не се приемат претенции за гаранция при:

гаранцията не покрива транспортни повреди, щети от неправилна употреба или неспазване на инструкциите за работа. Освен това, гаранцията важи само за машини, които не са били ремонтирани от трета страна.

Гаранция SK

Очевидните дефекти трябва да се заявят в рамките на 8 дни след получаване на стоката, в противен случай клиентът губи всички права, свързани с такива дефекти. Ние предоставяме гаранция на нашите уреди, които се използват правилно, в рамките на законния гаранционен срок, като всяка част, която се окаже неизправна вследствие на

материален или производствен дефект, се заменя безплатно. За части, които не произвеждаме сами, гаранцията важи само до степента, в която имаме право на рекламация към доставчика. Разходите по монтажа на новите части са за сметка на клиента. Искания за замяна на продукта, намаления или други обезщетения са изключени.

Гаранция HU

Явните дефекти трябва да се заявят в рамките на 8 дни след получаване на стоката, иначе клиентът губи всички права, свързани с такива дефекти. Осигуряваме гаранция за нашите машини при правилно използване за срока, определен от закона, считано от датата на доставка, като всяка част, която стане неизползваема поради материален или производствен дефект в този срок, ще бъде заменена безплатно. За частите,

които не произвеждаме сами, гаранцията се предоставя само доколкото имаме право на гаранционни претенции към нашите доставчици. Разходите по монтажа на новите части са за сметка на клиента. Искания за замяна, намаление на цената или други обезщетения са изключени.