



BC 18



BCБ 18



CE

Güde®



КОМПЛЕКТЪТ ВКЛЮЧВА

BS 18



BSB 18



DE Пускане в експлоатация

EN Стартиране на машината

FR Включване в експлоатация

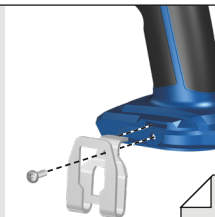
IT Пускане в действие

NL Въвеждане в експлоатация

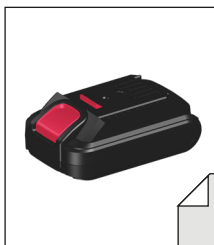
CZ Въвеждане в експлоатация

SK Въвеждане в експлоатация

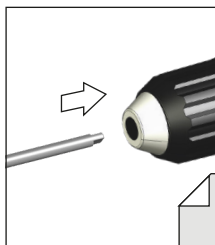
HU Пускане в експлоатация



2



3



4

DE **Работа** EN

Операция

FR Функциониране

IT Експлоатация

NL Употреба

CZ Дейност

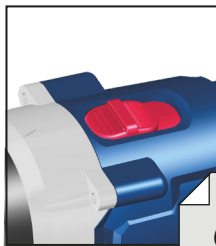
SK Работа

HU Експлоатация

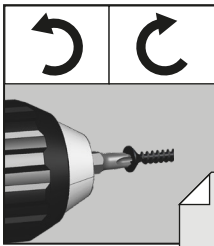
**СТАРТ
СТОП**



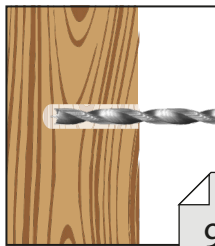
5



6-7



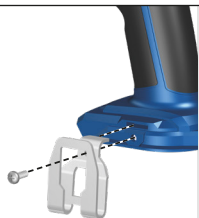
8



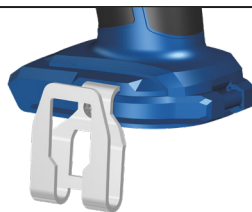
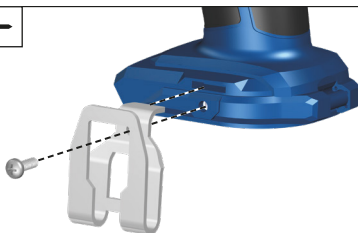
9-10

2

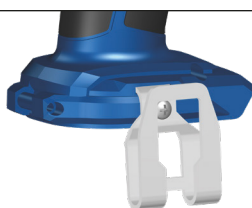
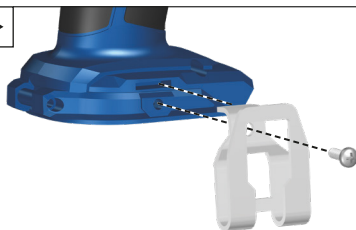
DE Въвеждане в експлоатация



A

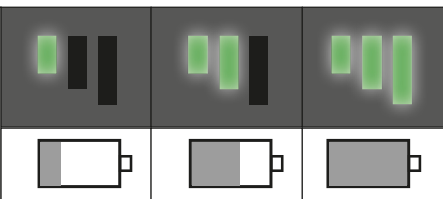
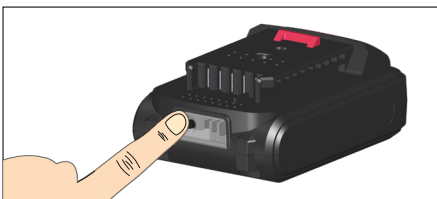
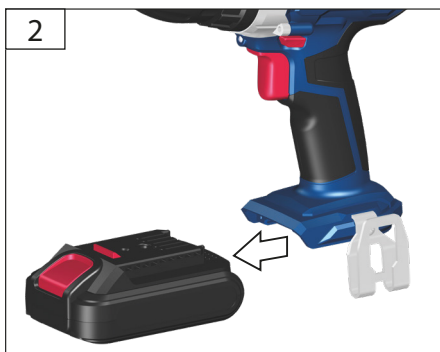
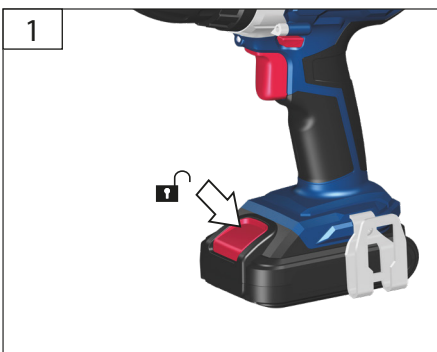
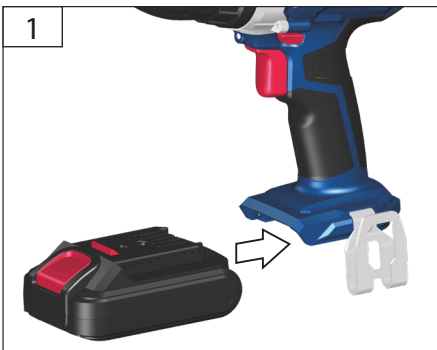


Б



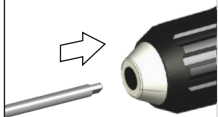




58541	18V / 1,5 Ah
58542	18V / 2,0 Ah
58543	18V / 3,0 Ah
58544	18V / 4,0 Ah

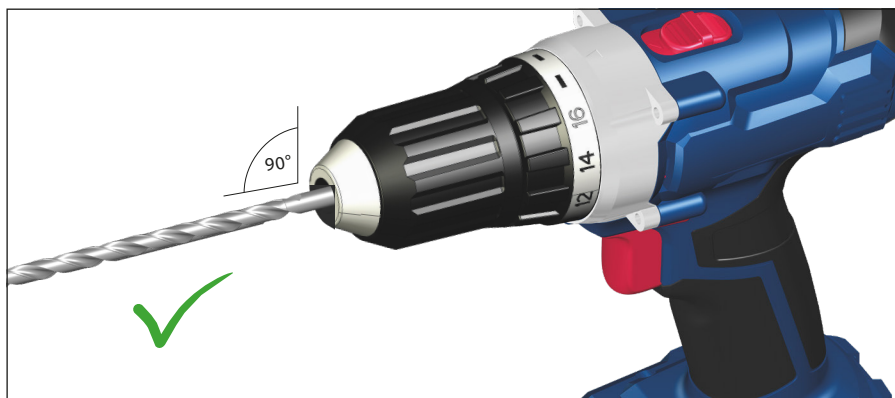
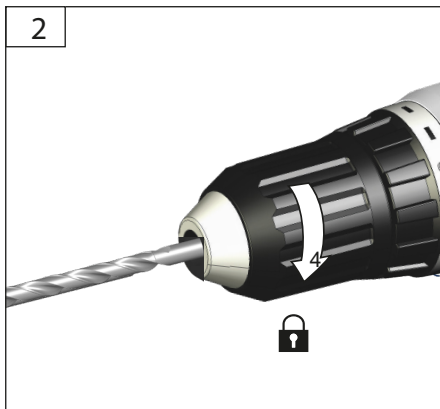
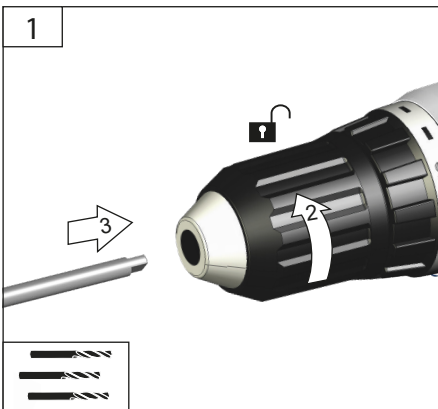


DE Пуск в експлоатация

4



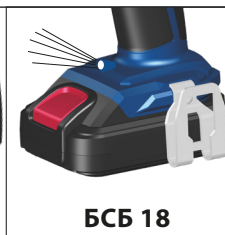
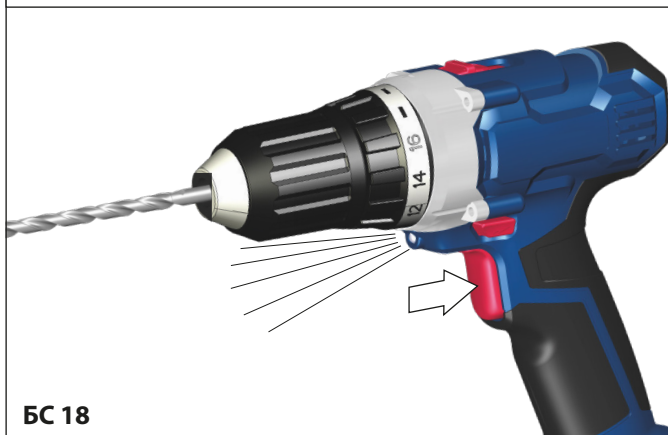
	Gude®
58150 58151	



СТАРТ
СТОП

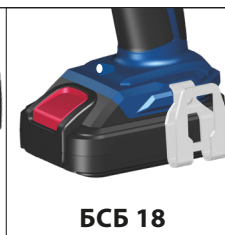


СТАРТ



БС 18

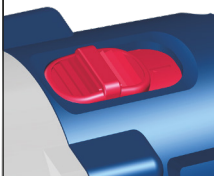
СТОП



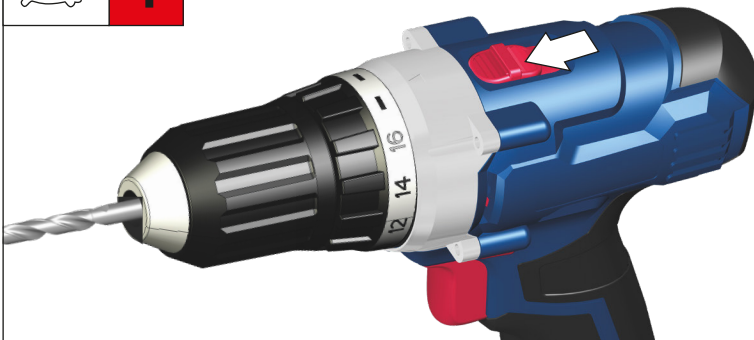
БС 18

6

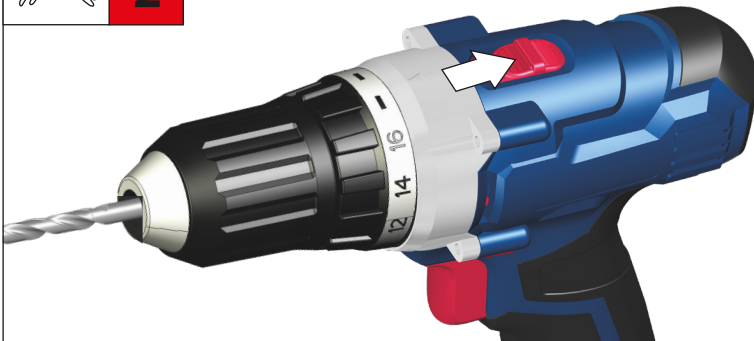
DE Pa6opa

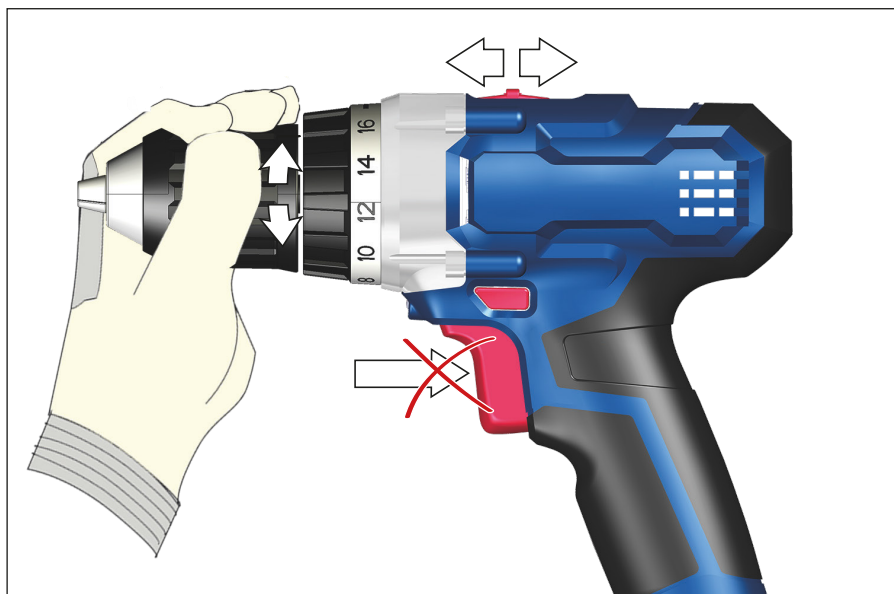


1



2



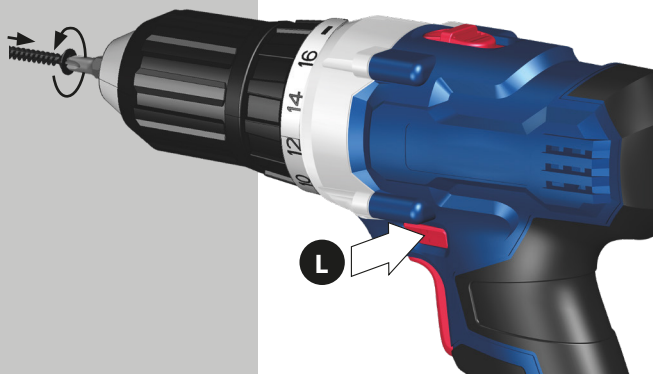
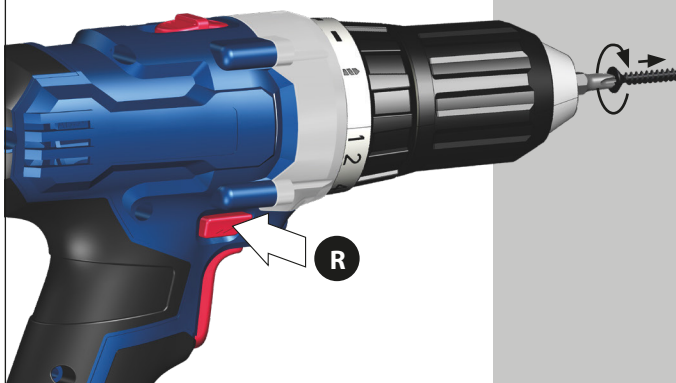
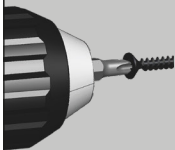


Превключателят на скоростите се използва само когато машината е изключена и в покой.

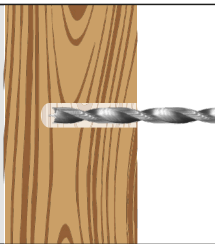
8



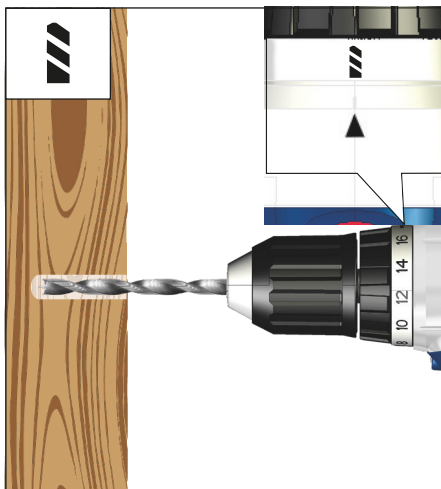
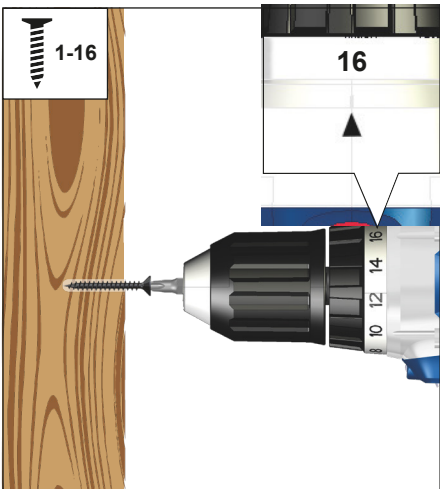
DE Работа



DE Работа



BC 18

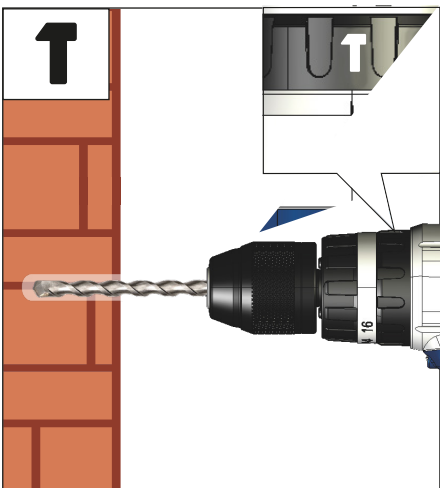
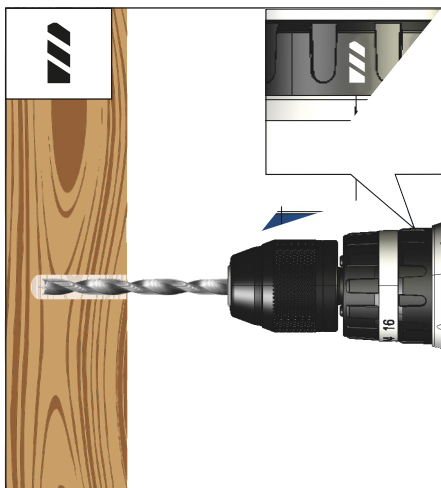
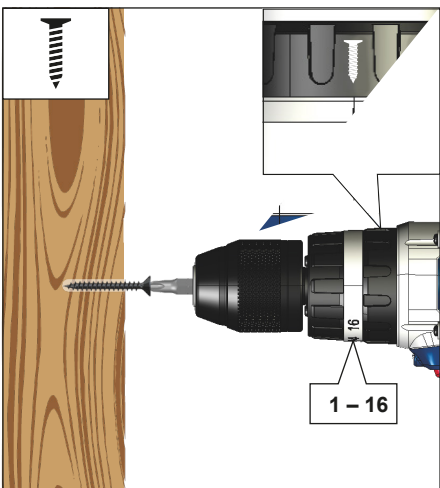


10

Режим DE Работа



БСБ 18



Технически характеристики

Акумулаторен винтоверт		BS 18	
Акумулаторен ударен винтоверт			BSB 18
Каталожен номер		58500 / 58501 / 58502	58503 / 58504
Напрежение на сменяемата батерия		18 V ₋₋₋	18 V ₋₋₋
Обороти на празен ход	1. Степен 2. Степен	0 - 350 мин ⁻¹ 1250 мин ⁻¹	0 - 350 мин ⁻¹ 1250 мин ⁻¹
Честота на ударите при натоварване	1. Степен 2. Степен	- -	0-5250 мин ⁻¹ 0-18750 мин ⁻¹
Максимален въртящ момент		30 Nm	42 Nm
Макс. Ø на пробиване	Стомана	10 мм	12 мм
	Дърво	25 мм	30 мм
	Тухла и варовик	-	8 мм
Макс. Ø на винта (дърво)		6 мм	8 мм
Обхват на патронника		0,8 - 10 мм	2 - 13 мм
Тегло без батерия/зарядно		1,0 кг	1,3 кг
Информация за шум			
Измерено по EN 60745; несигурност K = 3 dB (A)			
Ниво на звуково налягане L _{pA}		84 dB(A)	84 dB(A)
Ниво на звукова мощност L _{WA}		95 dB(A)	95 dB(A)
Използвайте защита за слуха!			

Данни за вибрациите

Обща стойност на вибрациите (векторна сума по три оси), измерена според EN 60745, несигурност K = 1,5 m/s²

Пробиване в метал: емисионна стойност на вибрациите a _{h,D}	1,08 m/s ²	1,55 m/s ²
Ударно пробиване в бетон: емисионна стойност на вибрациите a _{h,D}	-	7,52 m/s ²
Винтове без удар: емисионна стойност на вибрациите a _h	0,59 m/s ²	0,59 m/s ²

ВНИМАНИЕ: Реалната емисионна стойност на вибрациите може да се различава в зависимост от начина на използване на уреда.

Стойността на вибрациите може да се използва за сравнение между различни електроинструменти.

Тя служи и за първоначална оценка на натоварването от вибрации.

За по-прецизна оценка на вибрационното натоварване, вземете предвид и времето, през което уредът е изключен или работи, но не се използва активно. Това може значително да намали натоварването през целия работен период.

Вземете допълнителни мерки за безопасност на оператора срещу въздействието на вибрациите, като например: поддръжка на инструмента и краищата, затопляне на ръцете, добра организация на работата.



Използвайте уреда само след като внимателно сте прочели и разбрали инструкциите за безопасна употреба и правилната употреба на уреда. Следвайте всички указания за безопасност, посочени в ръководството. Бъдете отговорни към околните.

Устройството може да бъде управлявано само от лица, навършили 16 години. Изключение се прави за младежи в процес на професионално обучение под наблюдение на инструктор. Ако имате съмнения относно свързането или използването на уреда, потърсете съдействие от сервис.

Операторът носи отговорност за произшествия или рискове спрямо трети лица.

Правилна употреба

BS 18: Акумулаторният винтоверт BS 18 е универсален и може да се използва за пробиване и завиване без нужда от електрическа мрежа.

BSB 18: Акумулаторният ударен винтоверт BSB 18 подходящ за пробиване, ударно пробиване и завиване, независимо от наличието на захранване

Този уред трябва да се използва само по предназначение, както е описано. Производителят не носи отговорност за щети при неспазване на указанията, общите нормативи или инструкциите в това ръководство.

Действия при спешен случай

Осигурете необходимите мерки за първа помощ според вида на нараняването и потърсете квалифицирана медицинска помощ възможно най-бързо. Защитете пострадалия от допълнителни вреди и го успокойте. При заявяване на помощ посочете: 1. мястото на инцидента, 2. вида на инцидента, 3. броя на пострадалите, 4. характера на травмите

Символи



ВНИМАНИЕ / ПРЕДУПРЕЖДЕНИЕ!



ВНИМАНИЕ – За да намалите риска от нараняване, прочетете инструкциите за работа.



Носете защитни очила!
Използвайте предпазители за слуха!



Преди всякакви настройки, почистване или поддръжка на машината, извадете сменяемата батерия.



Маркировка за съответствие CE



Повредените и/или излезли от употреба електрически или електронни уреди трябва да се предават само на определените за това пунктове за рециклиране.

Батерия



Съхранявайте батерията далеч от топлина и открит огън



Пазете батерията от вода и влага



Не излагайте батерията на температури над 40°C



Не изхвърляйте батериите в битовия отпадък



Отдавайте батериите на специализиран пункт за стари батерии, където ще бъдат рециклирани по екологичен начин.



ВНИМАНИЕ Прочетете всички инструкции за безопасност

Игнорирането на указанията за безопасност и инструкциите може да доведе до токов удар, пожар и/или сериозни наранявания.

Съхранявайте всички указания за безопасност и инструкции за бъдеща справка.

Инструкции за безопасна работа със завинтващи машини

Дръжте уреда само за изолираните ръкохватки, когато работите на места, където винтът може да попадне на скрити електрически проводници.

Контактът на винта с токов кабел може да направи и металните части на инструмента електрически опасни и да причини токов удар.

Инструкции за безопасна работа с бормашини

Носете предпазители за уши при ударно пробиване. Излагането на шум може да доведе до загуба на слуха.

Използвайте допълнителните ръкохватки, предоставени с уреда. Загубата на контрол може да причини наранявания.

Дръжте уреда само за изолираните ръкохватки, когато извършвате работа, при която инструментът може да срещне скрити електрически проводници. Контактът на режещия инструмент с токов кабел може да направи металните части на уреда опасни и да доведе до токов удар.

Допълнителни съвети за безопасна и ефективна работа

Използвайте предпазно облекло. Винаги носете защитни очила при работа с машината. Препоръчва се и допълнителна защитна екипировка като маска срещу прах, ръкавици, стабилни и нехлъзгащи се обувки и защита за слуха.

Прахът, който се отделя при работа, често е вреден за здравето и не бива да попада в тялото. Използвайте прахоуловител и подходяща маска срещу прах. Натрупаният прах трябва редовно да се отстранява, например чрез прахосмукачка. Не обработвайте материали, които създават риск за здравето (например азбест).

Когато работите по стени, тавани или подове, внимавайте за електрически, газови и водопроводни инсталации.

Закрепете детайла с помощта на стяга. Незапзените детайли могат да доведат до сериозни наранявания и повреди.

Ако работният инструмент блокира, изключете машината незабавно! Не я включвайте отново, докато инструментът е блокиран – това може да причини опасен откат с голяма сила. Открийте причината за блокирането и я отстранете, като спазвате всички указания за безопасност.

Възможните причини могат да бъдат:

- Заклинване в обработвания детайл
 - Пробиване на материала
 - Претоварване на електроинструмента
- Не посягайте към работещата машина. Не отстранявайте стружки или парчета, докато машината е включена.

ВНИМАНИЕ! Опасност от изгаряне

Работният инструмент може да се нагрее значително по време на работа.

- при смяна на инструмента

Не използвайте уреда

ако е повреден или системите за безопасност не работят. Сменете износените и повредени части незабавно.

Не използвайте уреда в близост до леснозапалими течности или газове. При късо съединение има риск от пожар и експлозия.

Поради риск от късо съединение, не допускате метални части да попадат във вентилационните отвори.

Батерия



Опасност от пожар! Опасност от експлозия!

Никога не използвайте повредени, дефектни или деформирани батерии. Не отваряйте, не повреждайте и не изпускате батерията.

Не зареждайте батериите в близост до киселини или лесно запалими материали.

Пазете батерията от топлина и огън. Използвайте я само при температура на околната среда между 10°C и +40°C.

Не поставяйте върху радиатори и не излагайте на силна слънчева светлина **90 дъни бвреме**.

90 дъни бвреме да изстине напълно след натоварване.

За да избегнете късо съединение, не докосвайте контактите на батерията с метални предмети.

При изхвърляне, транспортиране или съхранение батерията трябва да бъде опакована (пластмасова торбичка, кутия) или контактите да бъдат залепени.

Използвайте само зарядното устройство Güde за зареждане на батерията. При ползване на други зарядни устройства може да се получат повреди или възникне пожар.

При неправилна употреба или използване на повредени батерии може да се отделят изпарения. Осигурете свеж въздух и ако се почувствате зле, потърсете лекар. Изпаренията могат да раздразнят дихателните пътища.

Инструкции за работа

Акумулаторите се доставят частично заредени и трябва да бъдат напълно заредени преди първа употреба.

- Заредете отново акумулатора, ако уредът започне да работи по-бавно или спре.
- Литиево-йонният акумулатор може да се зарежда по всяко време, без това да влияе на неговия живот. Прекъсването на зареждането не уврежда акумулатора.
- Акумулаторът е защитен от дълбоко разреждане благодарение на системата „Electronic-Cell Protection“.
- Съществено по-кратко време на работа с напълно зареден акумулатор е сигнал, че акумулаторът е изразходван и трябва да се подмени.

Изхвърляйте акумулаторите по екологичен начин

Литиево-йонните акумулатори подлежат на специално изхвърляне. Повредените акумулатори предайте за рециклиране в специализиран магазин. Преди уредът да бъде бракуван, акумулаторите трябва да се извадят от него. Повредените акумулатори могат да навредят на околната среда и здравето ви, ако изпускат вредни вещества. **Никога не изхвърляйте повреден акумулатор по пощата или други подобни начини.** Обърнете се към местния център за отпадъци. Изхвърляйте акумулаторите само когато са напълно разредени. Препоръчваме да облепите полкусите с лепенка, за да предотвратите късо съединение. Не отваряйте акумулатора.

Поддръжка

Изчисти всякакви настройки, почистване или поддръжка на машината, изваждайте акумулатора.

Ремонти и други дейности, които не са описани в това ръководство, да се извършват само от квалифициран специалист.

Използвайте само оригинални аксесоари и резервни части. Дръжте машината, особено вентилационните отвори, винаги чисти. Никога не обливайте корпуса на уреда с вода! Не почиствайте пластмасовите части с разтворители, запалими или токсични течности. За почистване използвайте само влажна кърпа.

Редовната поддръжка и грижи за уреда гарантират надеждна работа. Пропуските в обслужването могат да доведат до неочаквани инциденти и наранявания.

При нужда може да намерите списък с резервни части на www.guede.com.