

Артикул №

5907901901 / 5907901903

Издание №

5907901872

Ревизия №

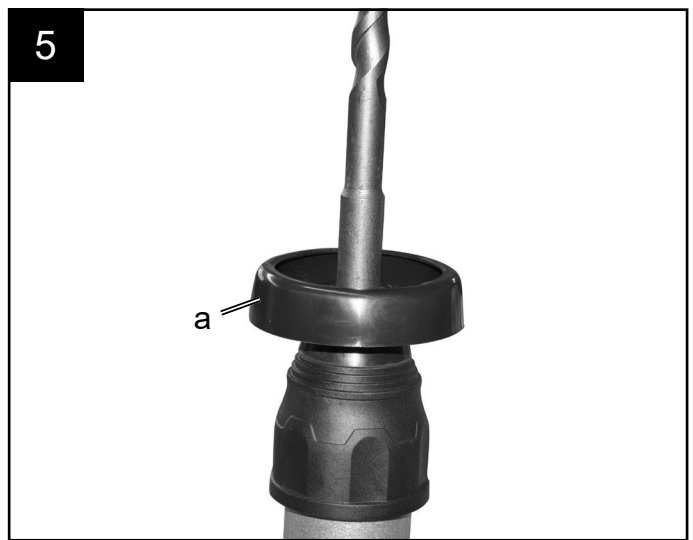
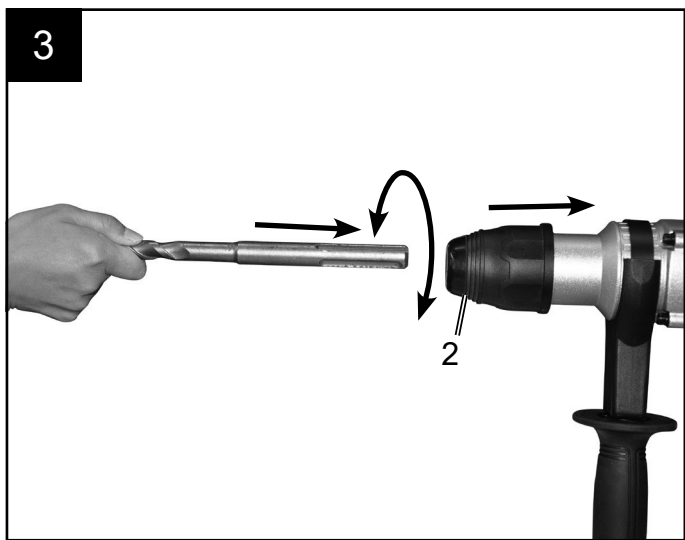
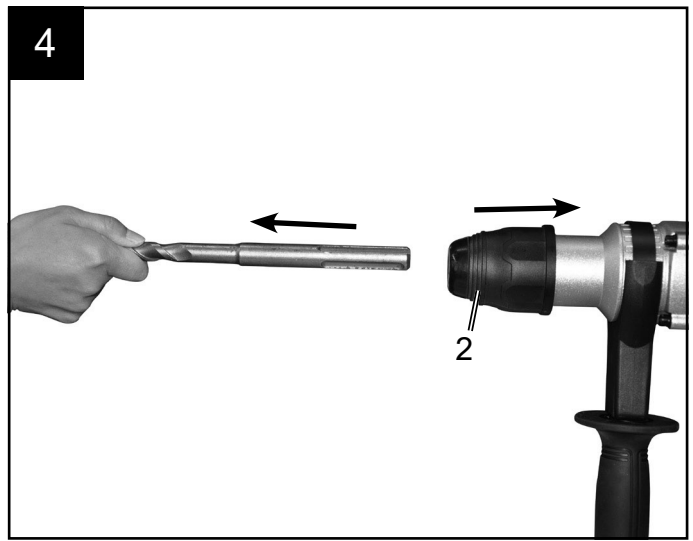
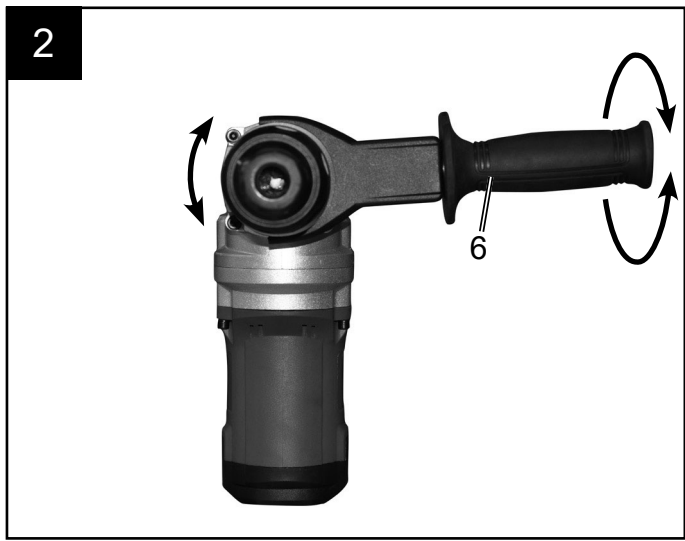
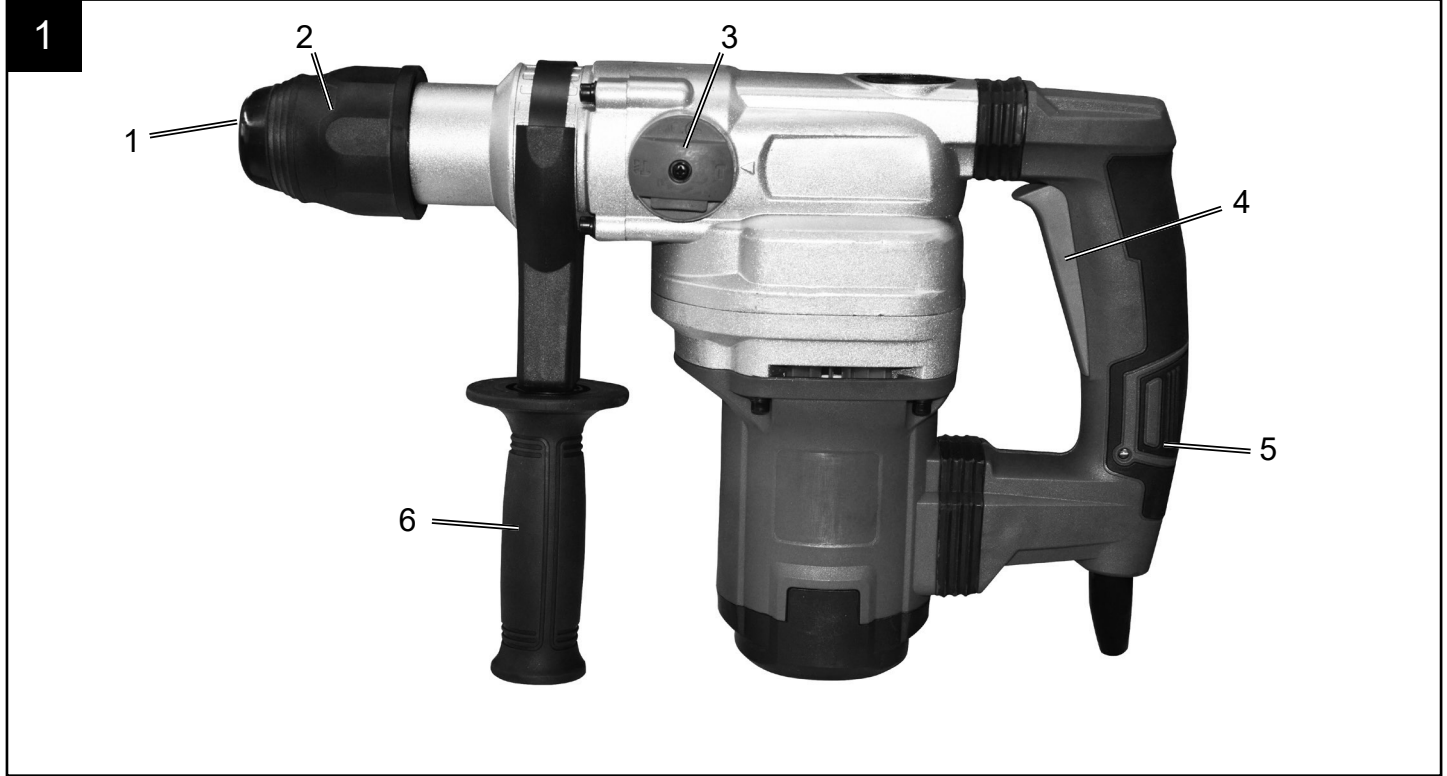
26.03.2021

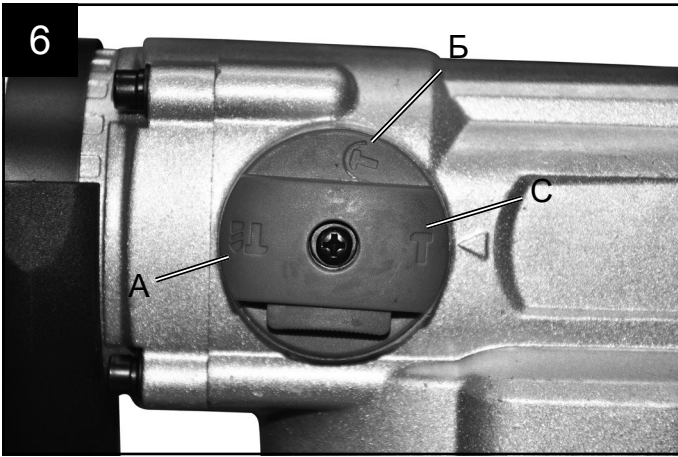
CE

**schepach**







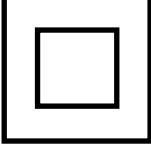
**DH1200MAX**





## Обяснение на символите върху уреда

Използването на символи в това ръководство има за цел да привлече вниманието ви към възможни рискове. Безопасните символи и техните обяснения трябва да бъдат напълно разбрани. Самите предупреждения не отстраняват рисковете и не могат да заменят правилните действия за предотвратяване на инциденти.

	<p>Преди да започнете работа, прочетете и спазвайте инструкциите за употреба и указанията за безопасност!</p>
	<p>Носете защитни очила!</p>
	<p>Използвайте предпазни средства за слуха!</p>
	<p>Поставете маска срещу прах!</p>
	<p>Клас на защита II</p>

## Съдържание:

Страница:

1. Въведение.....	6
2. Описание на устройството .....	6
3. Комплект на доставката .....	6
4. Предназначение на уреда.....	6
5. Инструкции за безопасност .....	7
6. Технически характеристики .....	8
7. Остатъчни рискове.....	9
8. Преди първоначална употреба.....	9
9. Пуск и експлоатация .....	9
10. Почистване и поддръжка .....	10
11. Съхранение .....	10
12. Електрическо свързване.....	10
13. Изхвърляне и рециклиране .....	11

## 1. Въведение

Производител:

scheppach

Производство на дървообработващи машини  
GmbH Günzburger Straße 69  
D-89335 Ichenhausen

### Уважаеми клиент,

Пожелаваме Ви много удовлетворение и успех при работата с Вашето ново устройство.

### Важно:

Производителят на този уред не носи отговорност съгласно действащия закон за отговорността за продуктите за щети, които възникват на уреда или чрез него при следните случаи:

- неправилна употреба,
- игнориране на инструкциите за работа,
- ремонт от трети лица, неоторизирани специалисти,
- монтаж и подмяна с неоригинални резервни части,
- непоцелево съобразено използване,
- повреди на електрическата инсталация при неспазване на електрическите норми и изисквания VDE 0100, DIN 57113 / VDE0113.

### Важно:

Препоръчваме да прочетете цялата инструкция за работа преди сглобяване и първа употреба. Това ръководство ще ви помогне да се запознаете по-добре с инструмента си и да използвате всички негови възможности по предназначение.

Ръководството съдържа ценни съвети как да работите безопасно, професионално и ефективно с инструмента, как да се предпазвате от рискове, да спестите разходи за ремонти, да намалите времето на престой и да увеличите надеждността и живота на уреда.

Освен правилата за безопасност, описани в това ръководство, е задължително да спазвате и действащите нормативи във вашата страна относно експлоатацията на инструмента.

Съхранявайте ръководството в пластмасова папка, защитено от влага и прах, заедно с инструмента. То трябва да бъде прочетено и стриктно спазено от всеки, който работи с уреда. С уреда могат да работят само лица, които са обучени и запознати с възможните опасности. Минималната възраст за работа трябва да се спазва.

Освен посочените в това ръководство мерки за безопасност и специалните изисквания на страната ви, трябва да се спазват и общоприетите технически стандарти за работа с машини за обработка на дърво.

Не носим отговорност за инциденти или щети, възникнали при неспазване на тази инструкция и мерките за безопасност.

## 2. Описание на уреда, фиг. 1

1. Предпазител срещу прах
2. Заклучваща втулка
3. Въртящ превключвател
4. Бутон за включване/изключване
5. Основна ръкохватка
6. Допълнителна ръкохватка

### 3. Комплект на доставката

- Отворете опаковката и внимателно извадете уреда.
- Премахнете опаковъчните материали, както и защитите за транспортиране (ако има такива).
- Проверете дали комплектът е пълен.
- Прегледайте уреда и аксесоарите за транспортни повреди.
- Съхранявайте опаковката, ако е възможно, до изтичане на гаранционния срок.

### ⚠ ВНИМАНИЕ!

**Уредът и опаковъчните материали не са играчки! Децата не бива да играят с найлонови торби, фолиа и дребни части! Съществува опасност от задавяне и задушаване!**

## 4. Предназначение

Уредът е предназначен за ударно пробиване в бетон, камък и тухли, както и за къртачни дейности с подходящите свредла или длета.

Машината трябва да се използва само по предназначение. Всяко друго използване не се счита за правилно. За щети или наранявания, възникнали от неправилна употреба, отговаря потребителят, а не производителят. Обърнете внимание, че нашите уреди не са проектирани за професионална, занаятчийска или индустриална употреба. Не носим отговорност, ако уредът бъде използван в търговски, занаятчийски или индустриални обекти или при подобни дейности.

## 5. Инструкции за безопасност

**Прочетете внимателно всички инструкции и указания за безопасност. Неспазването им може да доведе до токов удар, пожар и/или сериозни наранявания.**

**Съхранявайте всички инструкции и указания за безопасност, за да ги ползвате и в бъдеще.**

Терминът „електроинструмент“, използван в тези указания за безопасност, се отнася както за електроинструменти, работещи с кабел, така и за инструменти, захранвани с акумулатор (без кабел).

**Безопасност на работното място**

- Поддържайте работната си зона чиста и добре осветена. Бъркотията или тъмните места могат да доведат до инциденти.
- Не работете с електроинструмента в среда, където има риск от експлозия, или където се намират запалими течности, газове или прахове. Електроинструментите могат да създадат искри, които да запалят праха или парите.
- Дръжте деца и други хора далеч по време на работа с електроинструмента. Ако се разсеете, можете да загубите контрол над устройството.

**Електрическа безопасност**

- Щепселът на електроинструмента трябва да пасва точно в контакта. Не го променяйте по никакъв начин. Не използвайте адаптерни щепсели заедно с инструменти, които са защитени чрез заземяване. Непроменените щепсели и подходящите контакти намаляват риска от електрически удар.
- Избягвайте контакт с заземени повърхности като тръби, радиатори, печки и хладилници. Ако тялото ви е заземено, рискът от електрически удар е по-голям.
- Дръжте електроинструментите далеч от дъжд или влага. Проникването на вода в електроинструмента увеличава опасността от електрически удар.
- Не използвайте кабели за носене на инструмента, за закачане или за издърпване на щепсела от контакта. Дръжте кабели далеч от топлина, масло, остри ръбове и движещи се части. Повредени или заплетени кабели увеличават риска от електрически удар.
- Ако работите с електроинструмент на открито, използвайте само удължители, подходящи за външна употреба. Използването на подходящ удължител за външни условия намалява риска от електрически удар.

- Ако не можете да избегнете работа с електроинструмента във влажна среда, използвайте дефектнотокова защита. Прилагането на такъв предпазител значително намалява риска от електрически удар.

**Лична безопасност**

- Бъдете внимателни, следете действията си и работете с електроинструменти разумно. Не използвайте уреда, ако сте уморени или под въздействието на наркотици, алкохол или медикаменти. Един миг невнимание при работа с електроинструмент може да доведе до сериозни наранявания.
- Носете лични предпазни средства и винаги използвайте защитни очила. В зависимост от вида и предназначението на инструмента, препоръчва се също носене на прахова маска, обувки с противоплъзгаща подметка, каска или антифони – това допълнително намалява риска от травми.
- Избягвайте неволното включване на инструмента. Уверете се, че е изключен, преди да го свържете към захранването или батерията, да го повдигнете или носите. Ако държите пръста си на спусъка или включите уреда, докато го държите, може да се случи инцидент.
- Премахнете всички инструменти за настройка или ключове, преди да включите електроинструмента. Ако инструмент или ключ остане в движеща се част, това може да доведе до нараняване.
- Не заемайте неудобни пози. Осигурете си стабилна стойка и поддържайте равновесие по всяко време, за да контролирате по-добре инструмента, особено при неочаквани ситуации.
- Обличайте подходящо работно облекло. Не носете широки дрехи или бижута. Дръжте косата, дрехите и ръкавиците далеч от движещи се части, защото те могат да бъдат захванати.
- Ако е възможно да се монтират устройства за изсмукване или събиране на прах, уверете се, че са свързани и правилно използвани. Това намалява излагането на прах и съответните рискове.

## Употреба и поддръжка на електроинструмента

- Не претоварвайте уреда. Използвайте електроинструмента, който е предназначен за вашата задача. С правилния инструмент работите по-ефективно и по-безопасно в зададения диапазон на мощност.
- Не използвайте електроинструмент с повреден ключ. Уред, който не може да се включи или изключи, е опасен и трябва да бъде ремонтиран.
- Извадете щепсела от контакта и/или извадете батерията, преди да правите настройки, да смените принадлежности или да прибирате устройството. Така се избягва неволно включване на електроинструмента.
- Съхранявайте неизползваните електроинструменти далеч от деца. Не позволявайте на лица, които не са запознати с уреда или не са прочели тези инструкции, да го използват. Електроинструментите могат да бъдат опасни при употреба от неопитни лица.
- Грижете се за електроинструментите си. Проверявайте дали движещите се части работят свободно, дали няма счупвания или други повреди, които могат да повлияят на функционирането. Повредените части трябва да бъдат ремонтирани преди употреба. Много инциденти стават поради лоша поддръжка на уредите.
- Дръжте режещите инструменти остри и чисти. Добре поддържаните и остри инструменти се водят по-лесно и се заклещват по-рядко.
- Използвайте електроинструмент, аксесоари и накрайници съгласно тези инструкции. Вземайте предвид условията на работа и конкретната задача. Използването на уреда за цели, различни от предвидените, може да създаде опасни ситуации.

## Сервиз

- Поверявайте ремонта на електроинструмента само на квалифицирани специалисти и използвайте само оригинални резервни части. Това гарантира запазване на безопасността на уреда.

**ВНИМАНИЕ!** Този електроинструмент създава електромагнитно поле по време на работа. Това поле може при определени обстоятелства да повлияе на активни или пасивни медицински импланти. За да се избегне риск от сериозни или фатални наранявания, препоръчваме на хора с медицински импланти да се консултират с лекар и производителя на импланта преди работа с уреда.

## Съвети за безопасност при работа с къртачи

- Носете средства за защита на слуха. Продължителният шум може да причини загуба на слуха.
- Използвайте допълнителни дръжки, ако са предоставени с електроинструмента. Загубата на контрол може да доведе до наранявания.
- Дръжте уреда за изолираните части на дръжката, когато работите в близост до скрити електрически кабели или собствения си захранващ кабел. Контактът с тоководещ кабел може да доведе до токов удар, като под напрежение се окажат и металните части на уреда.
- Използвайте подходящи устройства за откриване на скрити кабели или се обърнете към местното енергоразпределително дружество. Контактът с електрически кабели може да причини пожар и токов удар. Повреда на газопровод може да доведе до експлозия. Пробиване на водопровод води до материални щети или може да предизвика токов удар.
- Дръжте електроинструмента здраво с две ръце и осигурете стабилна стойка по време на работа. С две ръце уредът се контролира по-безопасно.
- Фиксирайте детайла. Захванат с менгеме или стяга детайл е много по-сигурен, отколкото да го държите с ръка.
- Изчакайте инструментът напълно да спре, преди да го оставите. Приставката може да се заклещи и да доведе до загуба на контрол над уреда.

## 6. Технически характеристики

Мрежово напрежение	220 - 240 V / 50 Hz
Консумирана мощност	1050 W
Обороти на празен ход	480 мин <sup>-1</sup>
Честота на ударите	3780 удара/мин
Макс. пробиване в бетон/камък	38 мм
Клас на защита	IP 20
Тегло	6 кг

## Шум и вибрации

Стойностите на шума и вибрациите са измерени съгласно EN 60745.

Ниво на звуково налягане при пробиване L <sub>рA</sub> :	93,8 dB(A)
Ниво на звуково налягане при къртене L <sub>рA</sub> :	95,8 dB(A)
Неопределенос Т К :рA	3 dB

Ниво на звукова мощност при пробиване  $L_{WA}$   
 104,8 dB(A) Ниво на звукова мощност при  
 къртене  $L_{WA}$  106,8 dB(A) Неточност  $K_{WA}$  3 dB

### Използвайте защита за слуха.

Излагането на шум може да доведе до загуба на слуха.

Общите стойности на вибрация (векторна сума по три оси) са измерени съгласно EN 60745.

Стойност на излъчваните вибрации  $a_n$  (основна ръкохватка)

= 14,89  $m/s^2$

Стойност на излъчваните вибрации  $a_n$  (допълнителна ръкохватка)

= 13,02  $m/s^2$

Неточност  $K = 1,5 m/s^2$

### Допълнителна информация за електроинструментите **Внимание!**

Посочената стойност на емисиите на вибрации е измерена съгласно стандартизиран тест и може да варира в зависимост от начина на използване на електроинструмента. В отделни случаи тя може да надвиши посочената стойност.

Този показател за вибрации може да се използва за сравнение между различни електроинструменти.

Стойността на вибрационните емисии може да служи и като ориентир за предварителна оценка на възможното въздействие.

### Ограничете шума и вибрациите до възможния минимум!

- Използвайте само изправни уреди.
- Поддържайте и почиствайте редовно уреда.
- Приспособявайте работата си според уреда.
- Не претоварвайте уреда.
- При необходимост го дайте за проверка.
- Изключвайте уреда, когато не го използвате.
- Носете защитни ръкавици.

### 7. Остатъчни рискове

**Дори при правилна експлоатация на този електроинструмент винаги съществуват остатъчни рискове. Ето някои опасности, които могат да възникнат поради конструкцията и начина на работа на уреда:**

- Увреждане на белите дробове, ако не се носи подходяща маска за прах.
- Загуба на слух, ако не се използва предпазител за уши.
- Здравословни проблеми, причинени от вибрациите върху ръцете и ръцете, ако уредът се използва продължително или не се поддържа и използва правилно.

### 8. Преди пускане в експлоатация

Преди да включите уреда, се уверете, че данните от табелката съвпадат с тези на електрическата мрежа.

Винаги изключвайте щепсела от контакта, преди да правите настройки по уреда.

Проверете работното място за скрити електрически проводници, газови и водопроводи с подходящ детектор.

Допълнителна ръкохватка (фиг. 2 – поз. 6)

Пробивният чук трябва да се използва задължително с допълнителната ръкохватка за безопасност.

Допълнителната ръкохватка (6) осигурява допълнителна стабилност при работа с пробивния чук. От съображения за безопасност уредът не трябва да се използва без тази ръкохватка (6). Монтира се чрез затягане към пробивния чук. Завъртането на ръкохватката обратно на часовниковата стрелка (гледано от ръкохватката) освобождава затягащия механизъм. Завъртането по часовниковата стрелка го затяга. Първо освободете затягащия механизъм и нагласете ръкохватката (6) в най-удобната за вас работна позиция. След това завъртете обратно, за да я фиксирате здраво.

### Монтиране на инструмент (фиг. 3)

- Почистете инструмента преди монтиране и леко смажете опашката с грес за бургии.
- Издърпайте обратно и задръжте заключващата втулка (2).
- Поставете чистия инструмент въртящо се в държача докрай. Инструментът се самозаклучва.
- Проверете заключването, като дръпнете инструмента.

### Сваляне на инструмент (фиг. 4)

Издърпайте назад и задръжте заключващата втулка (2), след което извадете инструмента.

### Устройство за събиране на прах (фиг. 5)

Преди работа с пробивния чук над главата, плъзнете устройството за събиране на прах (а) върху бургията.

### 9. Пускане в експлоатация

#### Внимание!

**За да избегнете опасност, дръжте машината само с двете ръкохватки! В противен случай, при пробиване в кабели, има риск от електрически удар!**

#### Включване и изключване (фиг. 1)

За включване: натиснете бутона за работа (4)

За изключване: отпуснете бутона за работа (4).

#### Настройване на работния режим (фиг. 6)

Чрез въртящия превключвател изберете желанния режим на работа на електроинструмента.

Внимание: Променяйте режима само когато инструментът е изключен! В противен случай може да повредите устройството.

- Завъртете превключвателя в желаната позиция.
- Позиция за ударно пробиване (A). Ако при включване приставката не започне да се върти веднага, оставете инструмента да работи бавно, докато започне въртенето.
- Позиция Vario-Lock (B) за настройка на позицията на длетото
- Позиция за длето (C)

#### Внимание!

**За ударно пробиване е необходим само лек натиск. Прекалено силният натиск излишно натоварва мотора. Проверявайте редовно свредлата. Затъпелите свредла заточвайте или заменяйте с нови.**

## 10. Почистване и поддръжка

Преди всяко почистване изключете щепсела от контакта.

#### Почистване

- Пазете предпазителите, вентилационните отвори и корпуса на мотора максимално чисти и без прах. Изтрийте уреда с чиста кърпа или го издухайте с ниско налягане на състен въздух.
- Препоръчваме почистване веднага след всяка употреба.
- Почиствайте уреда редовно с влажна кърпа и малко сапун.
- Не използвайте почистващи или разтворители – те могат да увредят пластмасовите части. Внимавайте да не попада вода във вътрешността на уреда.

#### Въглеродни четки

При прекомерно искрене, нека въглеродните четки бъдат проверени от квалифициран електротехник. Внимание! Въглеродните четки могат да се сменят само от специалист.

#### Поддръжка

Във вътрешността на уреда няма други части, които изискват поддръжка.

## Сервизна информация

Имайте предвид, че при този продукт следните части се износват с времето или се считат за консумативи.

Износващи се части\*: въглеродни четки, свредла, длета

\* не е задължително да са включени в комплекта!

## 11. Съхранение

Съхранявайте уреда и аксесоарите му на тъмно, сухо и незамръзващо място, недостъпно за деца. Оптималната температура за съхранение е между 5 и 30 °C. Препоръчваме уредът да се пази в оригиналната опаковка.

## 12. Електрическо свързване

**Вграденият електромотор е свързан и готов за употреба. Свързването отговаря на съответните VDE и DIN стандарти. Захранващият контакт от страна на клиента, както и използваният удължителен кабел, трябва да съответстват на тези изисквания.**

#### Повреден електрически захранващ кабел

Електрическите захранващи кабели често страдат от увреждане на изолацията.

Възможни причини за това са:

- Притискания, когато кабелите минават през прозорци или врати.
- Огъвания поради неправилно закрепване или водене на кабела.
- Прерязване от преминаване през кабела.
- Изолационни повреди от издърпване от контакта.
- Напукване вследствие на остаряване на изолацията.

Такива повредени електрически захранващи кабели не бива да се използват, тъй като са животозастрашаващи поради увредената изолация.

Проверявайте редовно електрическите кабели за повреди. Уверете се, че по време на проверката кабелът не е свързан към електрическата мрежа.

Електрическите захранващи кабели трябва да отговарят на съответните VDE и DIN стандарти. Използвайте само кабели с означение H05VV-F.

Типът кабел трябва да бъде ясно обозначен върху самия кабел, както е по изискване.

Захранващ мотор с променлив ток

- Захранващото напрежение трябва да бъде 230 V~.
- Удължителите с дължина до 25 м трябва да имат сечение от поне 1,5 mm<sup>2</sup>.

Свързването и ремонтът на електрическото оборудване трябва да се извършват само от квалифициран електротехник.

При запит, моля посочете следната информация:

- Вид електрозахранване на мотора
- Данни от табелката на машината
- Данни от табелката на мотора

### Смяна на захранващия кабел

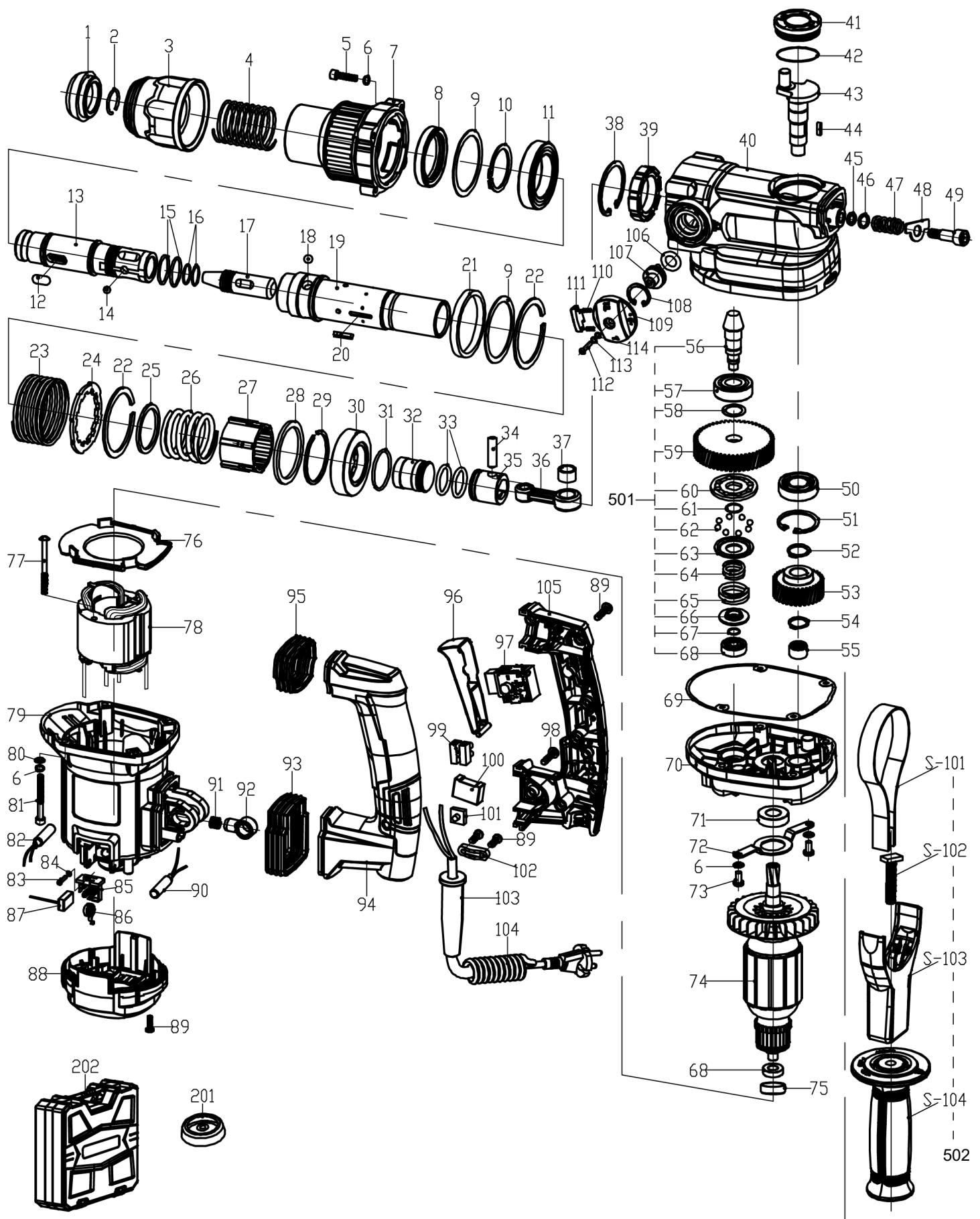
Ако захранващият кабел на този уред се повреди, той трябва да бъде подменен от производителя, неговия сервиз или друго квалифицирано лице, за да се избегнат опасности.

## 13. Изхвърляне и рециклиране

Устройството е опаковано, за да бъде защитено от повреда по време на транспортиране. Опаковката е направена от суровини и може да бъде използвана повторно или върната за рециклиране. Самото устройство и неговите аксесоари са съставени от различни материали, като например метал и пластмаса. Повредените части предайте за специализирано изхвърляне на опасни отпадъци. При въпроси се обърнете към специализирания магазин или към общинската администрация!

Старите електроуреди не се изхвърлят в битовия отпадък!

Този символ показва, че продуктът не трябва да се изхвърля заедно с битовите отпадъци според Директива 2012/19/ЕС за отпадъци от електрическо и електронно оборудване и националното законодателство. Той трябва да бъде предаден на определен пункт за събиране. Това може да стане например при покупка на подобен нов продукт или чрез предаване в оторизиран пункт за рециклиране на стари електроуреди. Неправилното изхвърляне може да доведе до вредни последици за околната среда и здравето на хората поради потенциално опасни вещества, които често се съдържат в електроуредите. С правилното изхвърляне на този продукт подпомагате ефективното използване на природните ресурси. Информация за местата за събиране на отпадъци от електроуреди може да получите от местната община, компетентната служба за управление на отпадъците, оторизиран пункт за електроуреди или фирмата за сметосъбиране.





# Условия за гаранция

Актуализация към 24 март 2021 г.

## Уважаема клиентко, уважаеми клиент,

Всички наши продукти преминават през стриктен контрол на качеството. Ако въпреки това уредът не работи коректно, съжаляваме за причиненото неудобство и Ви молим да се свържете с нашия сервиз на посочения по-долу адрес. Можете да ни потърсите и по телефон на сервизния номер. Следващите указания ще Ви помогнат за бързо и лесно обслужване и разрешаване на проблема в случай на щета.

## За предявяване на гаранционни претенции в рамките на Германия важи следното:

**1. Настоящите условия за гаранция** определят допълнителните гаранционни услуги от производителя за купувачи (крайни потребители) на нови уреди. Законните претенции по гаранция не се засягат от тази гаранция. За тях отговорен е търговецът, от когото сте закупили продукта.

**Гаранционното обслужване** покрива единствено дефекти на новия уред, закупен от Вас, които са причинени от материален или производствен дефект и, по наша преценка, се ограничават до безплатен ремонт на тези дефекти или замяна на уреда (възможна е и замяна с по-нов модел). Заменените уреди или части стават наша собственост. Моля, имайте предвид, че нашите уреди не са предназначени за професионална, занаятчийска или бизнес употреба. Гаранцията не важи, ако уредът е използван в търговски, занаятчийски или индустриални обекти или подложен на сходно натоварване по време на гаранционния срок.

## 3. Гаранцията не покрива:

Повреди по уреда, причинени от неспазване на инструкцията за монтаж, неправилен монтаж, неспазване на ръководството за употреба (например свързване към неподходящо напрежение или вид ток), както и неспазване на изискванията за поддръжка и безопасност, използване в неподходящи условия или недостатъчна грижа и поддръжка.

Повреди по уреда вследствие на неправилна или некоректна употреба (като претоварване или използване на неразрешени инструменти и аксесоари), попадане на чужди тела в уреда (например пясък, камъни или прах), транспортни щети, употреба на сила или външни влияния (като падане).

Щети по уреда или негови части, които са възникнали в резултат на нормално износване при експлоатация или други естествени процеси, както и повреди или износване на консумативи.

Дефекти на уреда, причинени от използване на аксесоари, допълнителни или резервни части, които не са оригинални или не са използвани по предназначение.

Уреди, по които са правени промени или модификации.

Минимални отклонения от стандартната изработка, които не влияят на стойността или функционалността на уреда.

Уреди, по които са извършени ремонти без разрешение или от неоторизирано лице.

Когато маркировката или идентификационните данни на продукта (етикет на машината) липсват или са нечетливи.

Уреди със силно замърсяване, които поради това са отказани от обслужващия персонал.

Искове за обезщетения и последващи щети не се покриват от тази гаранция.

**Гаранционният срок** е стандартно **24 месеца\*** (12 месеца за батерии/акумулатори), започващ от датата на покупката, посочена в оригиналната касова бележка. Гаранционните претенции трябва да бъдат предявени незабавно след установяване на дефекта. Претенции след изтичане на срока не се приемат. Ремонтът или замяната не удължават гаранционния срок и не започва нов срок за уреда или вложените резервни части, включително при ползване на услугата на място. Уредът трябва да бъде предоставен в почистен вид заедно с копие от касовата бележка, съдържащо датата на покупка и модела, в сервизния център или изпратен по пощата. Ако уредът се изпрати без пълния комплект, липсващите аксесоари ще бъдат приспаднати при замяна или възстановяване на сумата. Частично или напълно разглобени уреди не се приемат като гаранционен случай. При неоснователна рекламация или след изтичане на гаранцията, купувачът поема транспортните разходи и риска. **За да заявите гаранционен случай, моля първо се обърнете към сервизния ни център (виж по-долу).** Обичайно се уговаря дефектния уред да бъде изпратен с кратко описание на проблема чрез куриер (само за Германия) или - при ремонт извън гаранционния срок - с достатъчно платена доставка, спазвайки съответните указания за опаковане и изпращане, на посочения по-долу адрес на сервиза. **Моля, уверете се, че уредът Ви (според модела) е напълно обезмаслен и без работни течности при връщане, заради изисквания за сигурност.** Продуктът, изпратен до нашия сервизен център, трябва да е опакован така, че да не се повреди по време на транспортиране. След ремонт или замяна, уредът ще бъде върнат за наша сметка. Ако не е възможен ремонт или замяна, по наша преценка може да бъде възстановена сума до размера на покупната цена, като се вземе предвид износването. Тези гаранционни условия важат единствено за първичния частен купувач и не могат да бъдат прехвърляни или отстъпвани.

**5. За да предявите** своето гаранционно право, **моля, свържете се със сервизния ни център** (по поща, имейл или телефон).

Препоръчваме да използвате нашия онлайн формуляр на адрес: <https://www.scheppach.com/de/service>

Моля, не изпращайте уреди без предварителна връзка и регистрация в нашия сервизен център.

За да се възползвате от гаранционните условия, е задължително първоначално да се свържете със сервизния ни център.

**6. Време за обработка** – Обичайно обработваме рекламационни пратки до 14 дни след получаването им в нашия сервизен център.

В случай че се наложи удължаване на посочения срок по изключение, ще Ви уведомим своевременно.

**Износващи се части** – Износващите се части включват: а) включени в комплекта, монтирани и/или вградени батерии/акумулатори, както и б) всички моделирани износващи се части (вижте ръководството за употреба). Гаранцията не покрива дълбоко разредени или механично повредени батерии/акумулатори, включително по корпуса или полюсите.

**Оферта за ремонт** – Уреди, които не са или вече не са обхванати от гаранцията, ремонтираме срещу заплащане. По желание можете да изпратите дефектните уреди в нашия сервиз за изготвяне на оферта, а при необходимост да дадете писмено съгласие за ремонт (по поща или имейл). Без съгласие за ремонт обработката не продължава.

**9. Други претенции**, различни от изброените по-горе, не могат да бъдат предявени.

**Гаранционните условия** важат единствено в актуалната си версия към момента на рекламацията и могат да бъдат намерени на нашия уебсайт ([www.scheppach.com](http://www.scheppach.com)). При различия между преводите, водеща е немската версия.

**scheppach Производство на дървообработващи машини GmbH · Günzburger Str. 69 · 89335 Ichenhausen (Германия) · [www.scheppach.com](http://www.scheppach.com)** Телефон: +800 4002 4002 (Сервизна линия/Безплатен номер за фиксирани линии в Германия\*\*) · Факс: +49 [0] 8223 4002 20 · Имейл: [service@scheppach.com](mailto:service@scheppach.com) · Интернет: <http://www.scheppach.com>

\* В зависимост от продукта – възможно е гаранцията да е над 24 месеца, а отделни държави могат да важат разширени гаранционни условия \*\* Разговорите са безплатни от фиксирани линии в Германия. Заплащане си правото да променим тези гаранционни условия без предизвестие.





# CE - Декларация за съответствие

Оригинална декларация за съответствие

CE - Декларация за съответствие

CE - Декларация за съответствие



**scheppach Фабрика за дървообработващи машини GmbH, Günzburger Str. 69, D-89335 Ichenhausen**

DE		PL	декларира, че продуктът отговаря на следните директиви и стандарти на ЕС
EC		LT	декларира съответствие според директивите и стандартите на ЕС за този артикул
GB	с настоящото декларира съответствие по Директива на ЕС и стандартите за следния артикул	HU	издава следната декларация за съответствие на продукта според приложимите директиви и стандарти на ЕС
FR	декларира следното съответствие според директивите и стандартите на ЕС за артикула	SI	
IT	декларира следното съответствие съгласно директивите и нормативите на ЕС за артикула	CZ	декларира следното съответствие по директивите на ЕС и стандартите за изделието
ES	декларира следното съответствие съгласно директивите на ЕС и стандартите за артикула	SK	потвърждава съответствието според изискванията на ЕС и стандартите за продукта
PT	декларира следното съответствие с Директивата на ЕС и стандартите за следния артикул	HR	с настоящото удостоверява, че съответствието с директивите и стандартите на ЕС е спазено за следните артикули потвърждава пълното съответствие с изискванията на ЕС и стандартите за артикула
DK	потвърждава, че следният продукт отговаря на посочените по-долу директиви и стандарти на ЕС	RS	
NL	декларира, че следният артикул съответства на приложимите ЕС-директиви и стандарти	RO	декларира съответствие с приложимите директиви и стандарти на ЕС за следния артикул
FI	потвърждава, че следният продукт отговаря на изброените по-долу директиви и стандарти на ЕС	BG	декларира съответствие, съгласно Директивата на ЕС и стандартите за изделието
SE	декларира следното съответствие съгласно директивите и стандартите на ЕС за следния артикул		

Марка / Brand:

Наименование на артикул / Article name:

**scheppach**

**БОЙНА БОРМАШИНА - DH1200MAX**

**РОТАРЕН ЧУК - DH1200MAX**

**ПЕРФОРАТОР - DH1200MAX 5907901901**

**/ 5907901903**

Артикулен № / Art. no.:

2014/29/EC	2004/22/EO	89/686/EO_96/58/EO	2000/14/EO_2005/88/EO
x 2014/35/EC	2014/68/EC	90/396/EO	Приложение V
x 2014/30/EC	x 2011/65/EC*		Приложение VI Шум: измерен $L_{WA} = xx$ dB(A); гарантиран $L_{WA} = xx$ dB(A) P = xx KW; L/Ø = cm Нотифициран орган: Нотифициран орган №:
x 2006/42/EC			2010/26/EC
Приложение IV Нотифициран орган: Нотифициран орган №: Сертификат №:			Номер на емисия:

Референции към стандарти:

**60745-1:2009+A11; EN 60745-2-6:2010; ZEK 01.4-08/11.11; EN 55014-1:2006+A1; EN 55014-2:1997+A1+A2; EN 61000-3-2:2006+A1+A2; EN 61000-3-3:2008;**

Производителят носи изключителна отговорност за издаването на тази декларация за съответствие.

Тази декларация за съответствие се издава под единствената отговорност на производителя.

Производителят носи цялата отговорност за изготвянето на настоящата декларация за съответствие.

\* Описаният по-горе обект на декларацията съответства на изискванията на Директива 2011/65/EC на Европейския парламент и на Съвета от 8 юни 2011 г. относно ограничаване употребата на определени опасни вещества в електрическо и електронно оборудване.

Обектът на горната декларация отговаря на изискванията на Директива 2011/65/EC на Европейския парламент и Съвета от 8 юни 2011 г. относно ограничаването на използването на определени опасни вещества в електрическо и електронно оборудване.

Уредът, описан по-горе в декларацията, е в съответствие с разпоредбите на Директива 2011/65/EC на Европейския парламент и Съвета от 8 юни 2011 г., с цел ограничаване употребата на опасни вещества при производството на електрически и електронни уреди.

Ихенхаузен, 23.12.2020 г.

Подпис / Andreas Lecher / Ръководител на проекцията

Първи CE: 2019

Възможни са промени без предизвестие

Регистратор на документи: Виктор Хертл

Гюнцбургер Щрасе 69, D-89335 Ихенхаузен

#### Гаранция DE

Очевидни дефекти трябва да бъдат съобщени в срок от 8 дни след получаване на стоката, в противен случай купувачът губи всички права, свързани с такива дефекти. Гарантираме нашите машини при правилна употреба за срока на законовата гаранция, считано от предаването, като безплатно заменяме всяка част, която в този период се окаже неизползваема поради производствен или материален дефект. За части,

които не произвеждаме сами, гаранцията важи само доколкото имаме гаранционни претенции към нашите доставчици. Разходите по монтажа на новите части са за сметка на купувача. Искания за разваляне на сделката, намаляване на цената или други обезщетения са изключени.

#### Гаранция GB

Явни дефекти трябва да бъдат заявени в рамките на 8 дни от получаване на стоката. В противен случай правата на купувача поради такива дефекти се анулират. Даваме гаранция за нашите машини при правилна експлоатация за законови гаранционен период от датата на доставката, като безплатно заменяме всяка част, която се докаже, че е неизползваема поради дефектен материал

или производствена грешка в този срок. За части, които не са изработени от нас, гарантираме само доколкото имаме гаранционни претенции към нашите доставчици. Разходите за монтаж на новите части са за сметка на купувача. Претенции за анулиране на покупката, намаляване на цената или други обезщетения не се приемат.

#### Гаранция FR

Видими дефекти трябва да бъдат съобщени не по-късно от 8 дни след получаване на стоката, в противен случай купувачът губи всички права на обезщетение. Нашите машини са с гаранция при правилна употреба за законово определен срок, считано от момента на получаване, като безплатно подменяме всяка част, която стане неизползваема поради дефект в материала или изработката в този период. Всички

части, които не произвеждаме сами, се гарантират само ако имаме възможност за рекламация към съответните доставчици. Разходите по труда за подмяна на частите са за сметка на купувача. Всички права за разваляне на сделката, намаляване на цената или други претенции за обезщетение са изключени.

#### Гаранция IT

Явните дефекти трябва да бъдат заявени в рамките на 8 дни след получаване на стоката, иначе всички права на купувача по такива дефекти отпадат. Ако купувачът е използвал машината правилно, ние гарантираме за нашите машини през целия законов гаранционен срок от доставката, като безплатно подменяме всеки компонент, който в този срок се окаже неизползваем поради материален или производствен дефект. За части,

които не са произведени от нас, гарантираме само доколкото можем да изискваме гаранционни права спрямо нашите доставчици. Разходите за монтажа на новите компоненти са за сметка на купувача. Искания за разваляне на сделката, намаляване на цената или други обезщетения не се приемат.

#### Гаранция NL

Явните дефекти трябва да бъдат съобщени в срок от 8 дни след получаване на стоката, в противен случай продавачът губи всякакви права за претенции поради тези дефекти. Нашите машини се предоставят с гаранция за периода, определен от закона. Този срок започва от момента на получаване на машината от купувача. Гаранцията означава, че всяка част на машината, която в рамките на гаранционния период се окаже неизползваема поради материали-

ални или производствени дефекти, ще бъде заменена напълно безплатно. Гаранцията отпада при неправилна употреба или третиране на машината. За части, които не произвеждаме сами, даваме гаранция само до степен, в която сме получили гаранция от оригиналния доставчик. Разходите по монтажа на новите части са за сметка на купувача. Искания за промени, отстъпки и други обезщетения са изключени.

#### Гаранция ES

Явни дефекти трябва да бъдат съобщени в рамките на 8 дни след получаване на стоките, в противен случай купувачът губи всички права за подобни дефекти. Гарантираме нашите машини при правилна употреба в рамките на законния гаранционен срок от момента на доставката. Безплатно ще заменим всяка част на машината, която в този срок стане неизползваема поради дефекти на материал или производство. Частите, които не са произведени

от нас, се гарантират само доколкото имаме право на гаранция от предишния доставчик. Разходите по поставяне на нови части се покриват от купувача. Искания за промяна, намаление и други обезщетения са изключени.

#### Гаранция PL

Всички повреди трябва да бъдат заявени в срок от 8 дни след получаване на стоката, в противен случай правото за рекламация изтича. Гарантираме, че в рамките на гаранционния период ще заменим всички части на машината, които се окажат неизправни поради дефекти на материала или грешки в производството, без допълнителни разходи при условие, че

машината се използва съгласно препоръките. За части, които не са произведени от нас, гаранцията важи само ако я получим от нашите доставчици. Разходите за инсталация на нови части се поемат от клиента. Обезщетения при повреди на машината и намаления на покупната цена по рекламация няма да се разглеждат.

#### Гаранция CZ

Видимите дефекти могат да бъдат заявени в срок от 8 дни след получаване на стоката, иначе клиентът губи всички права за подобни дефекти. Предоставяме гаранция за нашите машини, при правилно използване, за времето на законния гаранционен срок от доставката, като безплатно заменяме всяка част, която през този период стане доказано неизползваема поради

материални или производствени дефекти. За части, които не ремонтираме сами, гаранцията се предоставя само в степента, в която имаме право за гаранция към подизпълнителя. Разходите за инсталация на новата част се поемат от клиента. Правото на замяна, отстъпка и други претенции за обезщетение са изключени.

#### Гаранция FI

Очевидните недостатъци трябва да бъдат съобщени в рамките на осем дни от получаването на стоката. В противен случай купувачът не може да претендира обезщетение за тези недостатъци. Даваме гаранция за нашите машини, когато се използват правилно, за законния гаранционен срок от доставката, като безплатно заменяме всяка част, която през този период се окаже неизползваема поради дефект в материала или производството.

За части, които не произвеждаме сами, гаранцията се предоставя само ако получим такава от доставчика. Разходите за монтаж на нови части се поемат от купувача. Искания за разваляне на договора, намаление и други обезщетения не се приемат.

#### Гаранция SK

Явните дефекти трябва да бъдат заявени до 8 дни след получаване на стоката, в противен случай клиентът губи всички права, свързани с подобни дефекти. Предлагаме гаранция за нашите устройства, когато са използвани правилно в рамките на законовия гаранционен срок, като безплатно подменяме всяка част, която в този период се докаже, че е неизправна поради материални или производствени дефекти.

За части, които не произвеждаме сами, гаранцията важи само в степента, в която имаме право на гаранционни претенции към доставчика. Разходите по монтаж на нови части се поемат от клиента. Искания за замяна на стоката, намаляване на цената или други компенсации не се приемат.

#### Гаранция SI

Очевидните недостатъци трябва да бъдат заявени до 8 дни след получаване на стоката, иначе купувачът губи всички права на гаранция за тези недостатъци. За нашите устройства предоставяме гаранция при правилна употреба за периода, определен по закон, считано от предаването, като всяка част, която в този срок се окаже неизползваема поради лош материал или изработка, ще бъде заменена безплатно.

За части, които не произвеждаме лично, гарантираме само до степен, в която гаранцията е осигурена от други компании. Разходите за поставяне на нови части са за сметка на купувача. Искания за промяна, намаляване и всякакви други искания за обезщетение са изключени.

#### Гаранция HU

Явните дефекти трябва да бъдат заявени в срок от 8 дни след получаването на стоката, иначе купувачът губи всички права за такива дефекти. Предлагаме гаранция за нашите машини при правилна употреба за законово определения период, считано от доставката, като безплатно подменяме всяка част, която през този период се окаже неизползваема вследствие на дефект в материала или производството.

За части, които не произвеждаме ние, гарантираме само доколкото имаме право на гаранционни претенции към доставчиците. Разходите по монтаж на нови части се поемат от купувача. Искания за промяна, намаляване и други компенсации са изключени.

#### Гаранция HR

Видимите щети трябва да бъдат заявени в срок от 8 дни след получаване на стоката, иначе купувачът губи правото на рекламация. Ние гарантираме за нашите машини при правилно използване през периода на законовата гаранция, като безплатно заменяме всяка част, която доказано стане неизползваема поради дефектен материал или грешка в производството в този срок.

За части, които не сме произвели сами, гарантираме само ако имаме право на рекламация към доставчиците. Разходите за монтаж на нови части се поемат от купувача. Искания за намаляване на цената и всички други рекламации във връзка с щети са изключени.