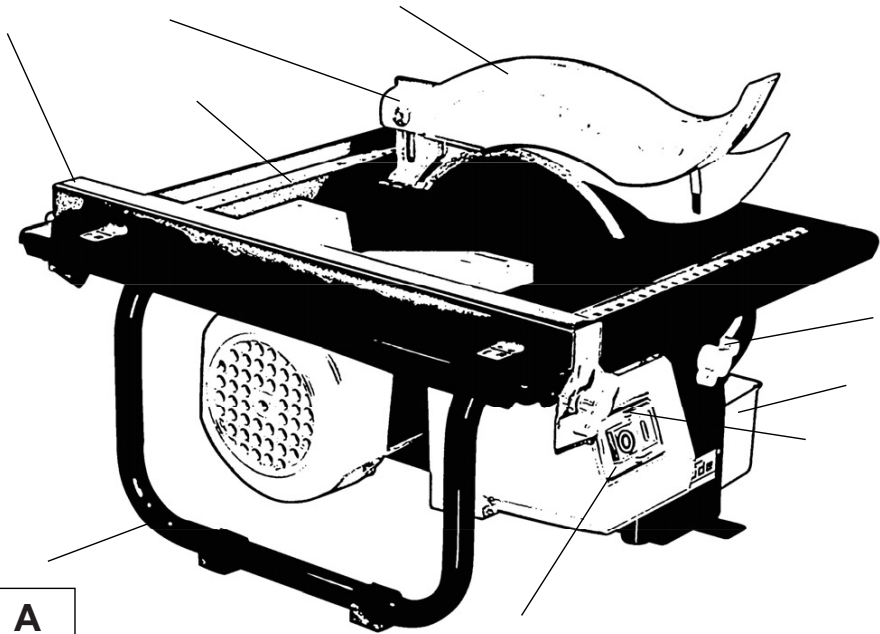




## FLIESENSCHNEIDERGF 180

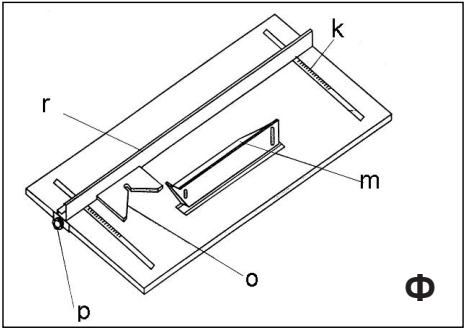
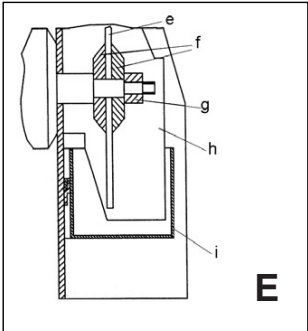
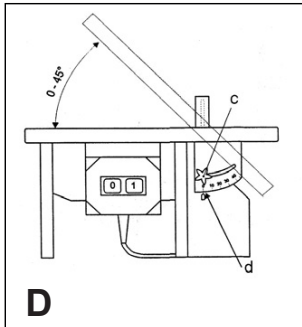
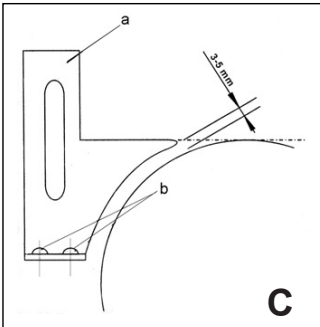
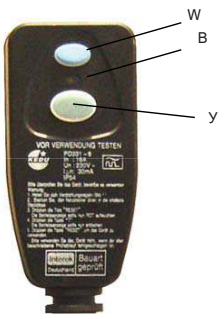
55410

**Güde**



**A**

**Б**





Моля, прочетете внимателно това ръководство за употреба, преди да пуснете уреда в експлоатация.

A.V. 2

1DFKGUXFNH DXFK DXVJXJVZHLVH ENG UIHQ GHU \*HQNKPLJXQJ 7HFQKLQVFKH BQGHHUXQHJQ YRUENKDOWNHQ

## Обозначения:

Безопасност на продукта, забрани:

3URGXNW LVW PLW GHQ HLQVFKOJLJHQ 1RUPHQ GHU (XURSILVFKHQ *HPLHLQVFKDIW NRGIRUP	(LQWDXFKHQ YHUERWHQ

Забрани:

1LFKW LQ GDV 6JHEODWW JUHJHQ	=XJULI YRQ .LQGHUQ YHUERWHQ

Забрани, предупреждение:

:DUQXQJ YRU HLQHU *HIDKUNQVWHOOH	:DUQXQJ YRU JHIKUOLFKHU Опасно електрическо напрежение

Задължително:

Прочетете инструкциите за употреба	Използвайте защита за слуха и очите използвайте

Опазване на околната среда:

Не изхвърляйте отпадъците в природата, а ги предайте за правилно обезвреждане	Опаковъчният материал от картон може да се предаде в предвидените за това пунктове за рециклиране
Повредени и/или електрически или електронни уреди за изхвърляне трябва да се предават в предвидените за това пунктове за рециклиране	

Опаковка:

Пазете от влага	Ориентация на опаковката: нагоре

## Уред МАШИНА ЗА РЯЗАНЕ НА ПЛОЧКИ GF 180

Комплект на доставката (фиг. А)

- Предпазен капак
- Маса
- Скала
- Паралелен ограничител
- Опорен крак
- Превключвател Вкл./Изкл.
- Винт с ръкохватка за паралелния ограничител
- Резервоар за вода
- Винт с ръкохватка за регулиране на масата

### Въведение

Тази машина за рязане на плочки е произведена в съответствие с действащите европейски директиви и стандарти. При работа с електрически уреди по принцип трябва да се спазват определени мерки за безопасност, за да се предотвратят възможни наранявания и щети. Затова прочетете внимателно това ръководство и го съхранявайте, за да имате информацията винаги под ръка. Не поемаме отговорност за инциденти или повреди, възникнали вследствие на неспазване на това ръководство.

### Указания за безопасност

Ръководството за работа трябва да се прочете изцяло преди първото използване на уреда. Ако имате съмнения относно свързването или експлоатацията на уреда, обърнете се към сервизния отдел на производителя.

### ЗА ДА СЕ ГАРАНТИРА ВИСОКО НИВО НА БЕЗОПАСНОСТ, СПАЗВАЙТЕ ВНИМАТЕЛНО СЛЕДНИТЕ УКАЗАНИЯ:



**Внимание:** Уредът може да се използва само с дефектнотокова защита (макс. диференциален ток 30 mA съгласно VDE, част 702). Моля, консултирайте се с квалифициран електротехник.

- Поддържайте работното място подредено** Безпорядъкът в работната зона означава риск от инциденти.
- Съобразявайте се с влиянието на околната среда** Не излагайте електроинструментите на дъжд. Осигурете добро осветление. Не използвайте електроинструменти в близост до запалими течности или газове.
- Предпазвайте се от електрически удар** Избягвайте допир на тялото с заземени части, например тръби, радиатори, печки и хладилници. За всички работи с електроинструменти се препоръчва използването на дефектнотокова защита (RCD).
- Дръжте децата далеч** Не позволявайте на други лица да докосват инструмента или кабела; дръжте ги на разстояние от работната зона.
- Съхранявайте инструментите си на сигурно място**

Неизползваните инструменти трябва да се съхраняват на сухо, в заключено помещение и на място, недостъпно за деца.

- **Не претоварвайте инструмента.** Така ще работите по-добре и по-безопасно в рамките на посочения работен диапазон.
- **Използвайте правилния инструмент** Не използвайте твърде слаби инструменти за тежки задачи. Не използвайте инструмента за цели и дейности, за които не е предназначен.
- **Носете подходящо работно облекло** Не носете широки дрехи или бижута – могат да бъдат захванати от движещи се части. При работа на открито се препоръчват гумени ръкавици и обувки с противоплъзгаща подметка. При дълга коса използвайте мрежа/шапка за коса.
- **Носете защитни очила и предпазна маска** Винаги използвайте защитни очила, а при дейности, които образуват прах – и дихателна маска.
- **Предпазен кожух** Предпазният кожух на диамантения режещ диск трябва винаги да се използва.
- **Не използвайте кабела за други цели** Не носете инструмента, като го държите за кабела, и не дърпайте кабела, за да извадите щепсела от контакта. Пазете кабела от топлина, масло и остри ръбове.
- **Обезопасете детайла** Подайте детайла към въртящия се диамантен режещ диск с тласкач или тласкащо дърво. Следете подаването да е равномерно.

□ **Бъдете винаги нащрек** Следете какво правите. Работете разумно. Не използвайте инструмента, ако не сте концентрирани.

□ **Внимание!** За вашата безопасност използвайте само принадлежности и допълнителни устройства, посочени в ръководството или препоръчани/указани от производителя на инструмента. Използването на други приставки или аксесоари, различни от препоръчаните в ръководството или каталога, може да доведе до риск от нараняване.

□ **Ремонти само от оторизиран Сервизен център** Този електроинструмент отговаря на приложимите изисквания за безопасност. Ремонти могат да се извършват единствено от оторизиран сервизен център, в противен случай за оператора може да възникне риск от инциденти.

#### Подготовка

Безопасната работа с уреда е възможна само ако прочетете изцяло инструкциите за употреба и указанията за безопасност и стриктно спазвате посоченото в тях. Преди пускане в експлоатация проверете дали напрежението, посочено на табелката с данни, съвпада с мрежовото напрежение и дали уредът е оборудван с правилния щепсел. Уреди, обозначени за  $V_1$ , могат да бъдат свързани и към  $V_2$ . За включване към електрическата мрежа използвайте само защитни контактни гнезда с правилно инсталиран защитен проводник. Преустройствата и дейности по поддръжка извършвайте само при изключен от мрежата уред.

#### Диамантен отрезен диск

За чист разрез е важно да се използват само остри диамантени отрезни дискове, подходящи за обработвания материал. Достъпният диамантен отрезен диск е подходящ за плочки. С тази машина за рязане на плочки могат да се използват само диамантени отрезни дискове с диаметър mm. Моля, обърнете внимание: максималната допустима скорост на въртене на диамантения отрезен диск трябва да е по-висока от максималната скорост на машината. Не използвайте диамантени отрезни дискове, чийто носещ диск е по-дебел или чийто ширина на среза е по-малка от дебелината на разделителния клин. **Не използвайте деформирани диамантени отрезни дискове или такива с пукнатини и други повреди!!**

- **Не се протягайте извън стабилната си опора** Избягвайте неестествена поза на тялото. Осигурете си сигурна стойка и пазете равновесие по всяко време.
- **Поддържайте инструмента си с грижа.** Поддържайте инструмента чист, за да работите добре и безопасно. Спазвайте указанията за поддръжка и инструкциите за смяна на инструмента. Редовно проверявайте щепсела и кабела и при повреда ги подменяйте от квалифициран специалист. Редовно преглеждайте удължителния кабел и сменяйте повредените. Почиствайте работната маса внимателно след всяка употреба и след това я предпазвайте от ръжда, като я избършете с леко омаслена кърпа.
- **Извадете щепсела от контакта** при неизползване, преди обслужване и при смяна на диамантения режещ диск.
- **Не оставяйте ключове по инструмента** Преди включване проверете дали ключовете и инструментите за настройка са отстранени.
- **Удължителен кабел на открито** На открито използвайте само удължителни кабели, одобрени за тази цел и съответно обозначени.

- **Проверявайте уреда за повреди** Преди по-нататъшна употреба проверете защитните устройства или леко повредените части дали функционират безупречно и по предназначение. Уверете се, че подвижните части работят правилно, не заждат и няма повредени елементи. Всички части трябва да са монтирани коректно и да са изпълнени всички условия за безпроблемна работа на уреда. Повредени защитни устройства и части трябва да бъдат ремонтирани или подменени по надлежния ред в сервиз, освен ако в инструкциите за експлоатация не е посочено друго. Повредени превключватели трябва да се сменят в сервиз. Не използвайте инструменти, при които превключвателят не може да се включва и изключва. Сменяйте навреме затълените режещи дискове. Ремонти по електрическата част да се извършват само от квалифициран специалист.

След около 2–3 рязания диамантеният отрезен диск губи ефективност и трябва да се сменя.

#### Смяна на диамантения режещ диск (фиг. Е)

Уверете се, че щепселът е изваден и машината за рязане на плочки е изключена.

Свалете резервоара за вода, който може да се откачи чрез повдигане. 6

Демонтирайте долния предпазител К с отвертка.

Разхлабете гайката G с ключ.

Свалете външния фланец F и извадете диамантения режещ диск H. Поставете новия диск върху вътрешния фланец F (спазвайте посоката на въртене). Монтирайте външния фланец F и затегнете гайката G. Проверете дали диамантения диск H е центриран правилно.

Закрепете долния предпазител К с наличните винтове.

Окачете резервоара за вода I (не е включен в комплекта).

#### Пробен пуск

В безопасна позиция оставете машината за рязане на плочки с монтиран диамантен диск да работи около секунди. След изключване дискът продължава да се върти още около секунди.

#### Настройка на разделителния клин (фиг. С)

Разделителният клин А трябва винаги да се използва. Той предотвратява закливане на диамантения диск H при надлъжни разрези. Допуска се използване само на оригинални разделителни клинове, одобрени от производителя. При необходимост настройте клина според фигурата.

Разхлабете фиксиращите винтове В.

Настройте разделителния клин А според фигурата; клинът трябва да бъде центриран спрямо диамантения диск.

Затегнете отново фиксиращите винтове В.

#### Настройка на ъгъла на рязане (фиг. D)

Разхлабете от двете страни ръкохватния винт С, задайте ъгъла на рязане по скалата и отново затегнете добре винта С.

Правоъгълен разрез  
Скосен разрез

#### Доливане и проверка на водния резервоар

Налейте достатъчно вода в предвидения за целта воден резервоар, докато диамантеният режещ диск потъне във водата на около 1 см. За доливане резервоарът може да се сваля. Проверявайте редовно нивото на водата, за да се предотврати прекомерното образуване на прах.

**Внимание: За оптимални резултати при рязане и за да сведете износването на диска до минимум, винаги използвайте достатъчно вода!**

#### Указания за работа

- Уверете се, че обработваният детайл е добре фиксиран и не може да бъде извърлен. Използвайте гласкач или гласкаща летва.
- За всеки материал използвайте подходящия диамантен режещ диск.
- Подайте детайла към въртящия се диамантен режещ диск. Следете подаването да е равномерно.

- Предпазният капак трябва винаги да се използва и не бива да се блокира**
- Предпазният капак се отваря автоматично от детайла.
- Пътят на рязане трябва да е свободен от препятствия отгоре и отдолу.
- Диамантените режещи дискове не трябва да се спират чрез страничен натиск върху основното тяло. Ако диамантеният режещ диск блокира, незабавно изключете уреда.
- Преди всякакви дейности по уреда, при работни паузи и при неизползване извадете щепсела от контакта.

#### Използване на ограничителя (фиг. F)

Паралелният ограничител U и ограничителят за скосяване R позволяват паралелни и скосяващи разрези. Разхлабете ръкохватките S, плъзнете ограничителя във водача и го настройте на желания размер. Затегнете ръкохватките S. Скалата N служи за настройване на паралелността.

Фиг. VAPEROLVFK може да се различава от действителното изпълнение.

#### Специални мерки

- При работа с машината за рязане на плочки винаги носете защитни очила. Пазете здравето си от рисковете при рязане, като използвате дихателна маска и защитни очила.
- Не излагайте електроинструментите на дъжд. Материали, съдържащи азбест, не трябва да се обработват.
- Преди всяка употреба проверявайте машината, кабела и диамантения режещ диск за повреди. Ремонти допускате да се извършват само от оторизиран сервиз. Включвайте щепсела в контакта само при изключен уред.

#### Пускане в експлоатация

Преди пускане в експлоатация машината за рязане на плочки трябва да се монтира към работния плот на стабилна работна маса с три винта през трите предварително подготвени отвора.

#### Включване/изключване

**Включване:** С натискане на позицията „I“ на превключателя машината се включва. Тя остава в работа, докато не бъде изключена отново. При отпадане на напрежението машината се изключва автоматично. С

натискане на позицията „I“ машината се включва отново.

**Изключване:** С натискане на позицията „0“ на превключателя машината се изключва.

#### Работа с дефектнотокова защита (фиг. B)

Работа

Свържете дефектнотоковия прекъсвач към контакт и включете щепсела на уреда в неговия контакт.

**ВНИМАНИЕ!** Преди всяко пускане в експлоатация трябва да се направи функционален тест:

**Натиснете бутона „TEST“ (t): вградената FI защита трябва осезаемо/чуваемо да се изключи.**

Натиснете бутона „RESET“ (v): вградената FI-защита трябва да се задейства с ясно чуваем щрак.

**ВНИМАНИЕ!** Щом FI-защитата е активирана, контролната лампа (s) светва. Тя изгасва при късо съединение, спиране на тока или ако щепселът бъде изваден.

**ВНИМАНИЕ!** Без предварителен функционален тест уредът не може да бъде включен!

Уредът е готов за работа едва след успешно проведен функционален тест.

=XP (LQVFKDOWNQ (LQ  
\$XVVFKDOWHU DXI A<sup>2</sup> GU FNNQ  
=XP \$XVVFKDOWHU (LQ  
\$XVVFKDOWHU DXI A<sup>2</sup> GU FNNQ

**ВНИМАНИЕ!** При всяка неизправност или извездане от експлоатация натиснете превключвателя Вкл./Изкл. (6) на уреда на „0“, за да предотвратите неконтролирано стартиране на двигателя.

#### Технически данни

/HLVWXQJVDXIQDKPH : 6  
6SDQQXQJ 9  
)UNTXHQJ +]  
)NHUODXIGUNKJDKO PLQ  
)LDPDQW PP [ PP  
**7UVWQJVFKHLEN** ; MM x MM  
Макс. височина на рязане MM  
Ниво на шум / вибрации LpA dB(A)  
LwA dB(A)  
Тегло кг



За Вашата безопасност силно препоръчваме винаги да носите защита за слуха и предпазни очила.

#### Поддръжка, почистване

Преди всякакви дейности по машината извадете щепсела от контакта. Почиствайте уреда с влажна кърпа и малко мек сапун. Не използвайте почистващи препарати или разтворители – те могат да повредят пластмасовите части на уреда. Почиствайте работната маса старателно след всяка употреба и след това я предпазвайте от ръжда, като я избършете с леко омаслена кърпа.

#### Изхвърляне

Указанията за изхвърляне произтичат от пиктограмите, поставени върху уреда и/или опаковката. Описание на отделните значения ще намерите в раздел „Маркировка“.

**Изхвърляне на транспортната опаковка** Опаковката предпазва уреда от транспортни повреди. Опаковъчните материали обикновено са подбрани според екологични и технологични критерии за изхвърляне и затова подлежат на рециклиране. Връщането на опаковката в цикъла на материалите спестява суровини и намалява количеството отпадъци. Части от опаковката, напр. фолио и стиропор, могат да бъдат опасни за деца. **Съществува опасност от задушаване!** Съхранявайте елементите на опаковката далеч от достъпа на деца и ги изхвърлете възможно най-скоро.

#### Гаранция

Гаранционният срок е месец при търговска употреба, месец за потребители и започва от датата на покупка на уреда.

Гаранцията се отнася единствено за дефекти, причинени от материални или производствени грешки. При предявяване на гаранционна претенция трябва да приложите документ за покупка, който удостоверява датата на продажба.

От гаранцията се изключват неправилна употреба, напр. претоварване на уреда, прилагане на сила, повреди вследствие на външно въздействие, попаднали чужди тела, както и неспазване на инструкциите за употреба и монтаж и нормално износване.

#### Поведение при авария

Предприемете необходимите мерки за първа помощ според нараняването и възможно най-бързо потърсете квалифицирана медицинска помощ. Предпазете пострадалия от допълнителни увреждания и го успокойте.

При евентуален инцидент на работното място винаги трябва да има поддръжката аптечка по DIN 13164. Материалите, взети от аптечката, трябва незабавно да се попълнят.

Когато поискате помощ, посочете следното:

1. Място на инцидента
2. Вид на инцидента
3. Брой пострадали
4. Вид на нараняванията

#### Сервиз

Имате технически въпроси? Искате да подадете рекламация? **Нуждаете се от резервни части или ръководство за употреба?** На нашия уебсайт [www.guede.com](http://www.guede.com) в раздел **Сервиз** ще ви помогнем бързо и без излишна бюрокрация. Моля, помогнете ни да ви съдействаме: за да идентифицираме уреда ви при рекламация, са ни необходими серийният номер, артикулният номер и годината на производство. Всички тези данни ще намерите на табелката с данни. За да са ви винаги поддръка, моля, попълнете ги по-долу.

**Сериен номер:**

**Артикулен номер:**

Година на производство:

Тел.: +49 (0) 79 04 / 700-360  
Факс: +49 (0) 79 04 / 700-51999  
E-mail: support@ts.guede.com

#### Важна информация за клиента

Моля, имайте предвид, че връщането на уреда – както в рамките, така и извън гаранционния срок – по правило трябва да се извършва в оригиналната опаковка. Така ефективно се избягват ненужни транспортни повреди и последващи спорни ситуации. Само в оригиналния кашон уредът е оптимално защитен и се гарантира безпроблемна обработка.