

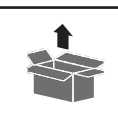
**ГБМ 130**

55451

**ГБМ 160**

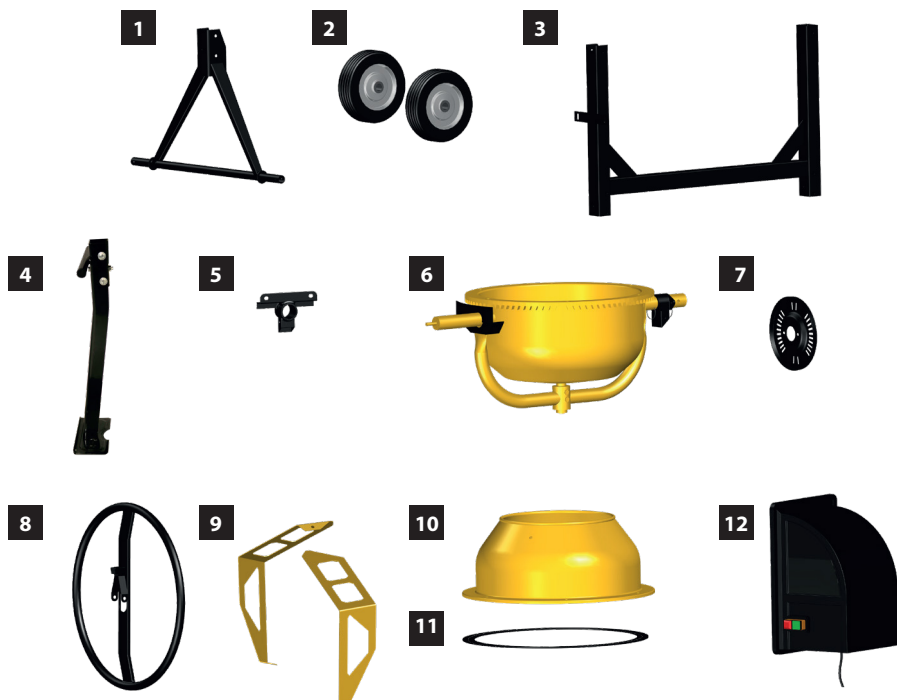
55456

**Güde**



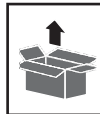
Комплектът включва

## 55451 GBM 130



<b>A</b>	2 бр.		
<b>Б</b>	2 бр.		M8 x 70
	1 бр.		M8 x 55
<b>В</b>	2 бр.		M8 x 70
	1 бр.		M8 x 55
<b>Г</b>	2 бр.		M8 x 65
	1 бр.		Ø 42

<b>Д</b>	2 бр.		M8 x 16
<b>Е</b>	6 бр.		M8 x 16
	2 бр.		M8 x 16
<b>Г</b>	2 бр.		M8 x 25
<b>И</b>	1 бр.		M10 x 60
	1 бр.		
<b>И</b>	4 бр.		M8

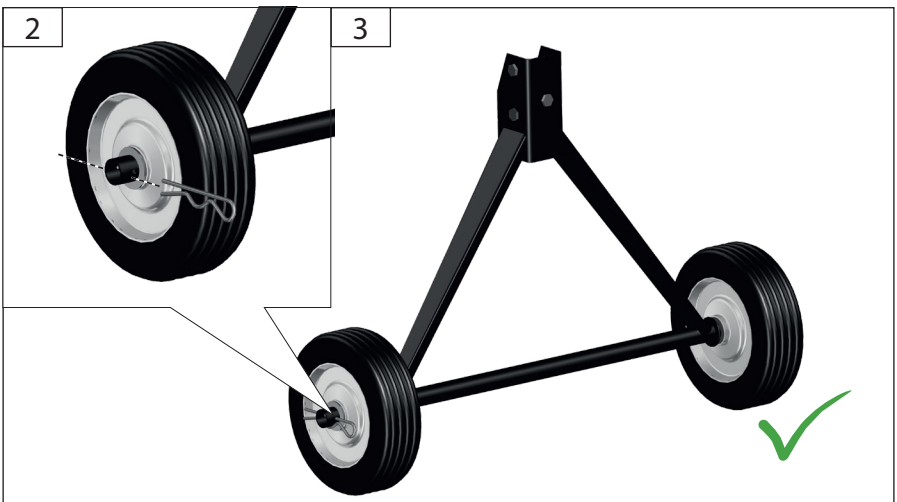
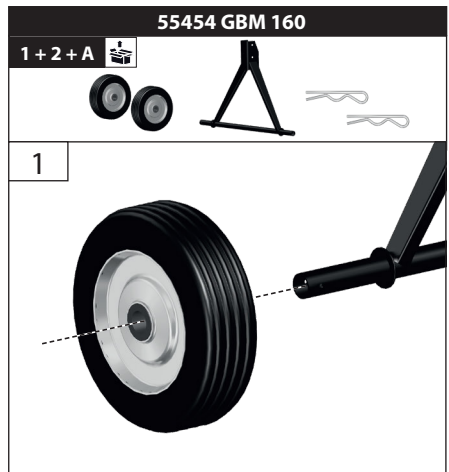
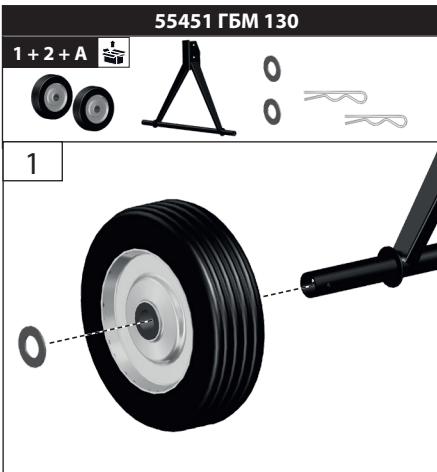


55456 GBM 160



<b>А</b>	2 бр.		
	2 бр.		<b>M8 x 70</b>
<b>Б</b>	1 бр.		<b>M6 x 25</b>
	1 бр.		
	1 бр.		
<b>В</b>	2 бр.		<b>M8 x 70</b>
	1 бр.		<b>M8 x 65</b>
<b>Г</b>	2 бр. или		<b>M8 x 20</b>
	1 бр.		<b>Ø 42</b>

<b>Д</b>	2 бр.		<b>M10 x 20</b>
<b>Е</b>	10 бр.		<b>M8 x 16</b>
	2 бр.		<b>M10 x 20</b>
<b>Г</b>	2 бр.		<b>M8 x 20</b>
<b>Х</b>	1 бр.		<b>M8 x 70</b>
	2 бр.		<b>M8</b>





**55451 GBM 130**

**3 + 4 + Б**

**4**

**5**

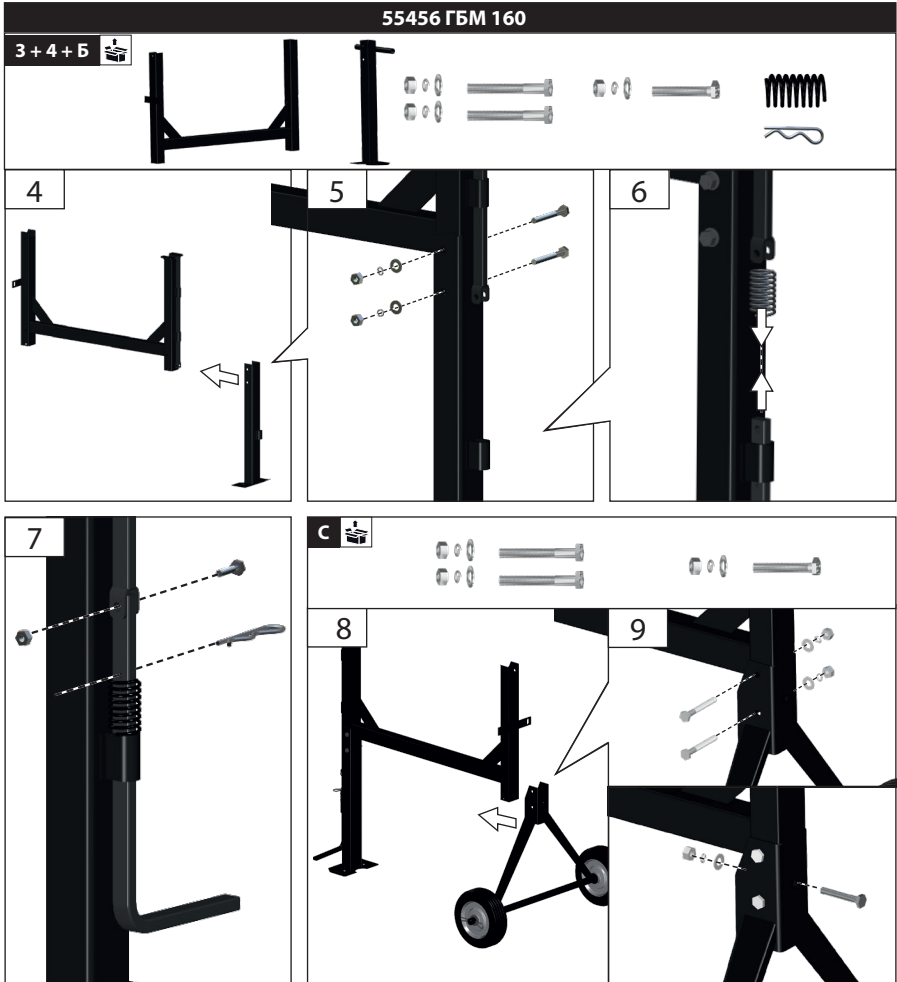
**6**

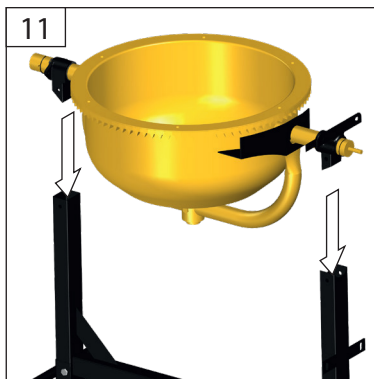
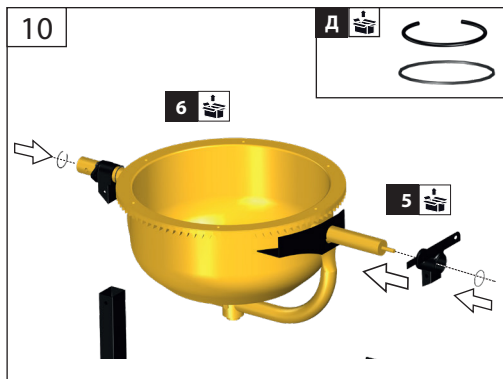
**7**

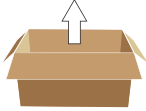
**C**

**8**

**9**





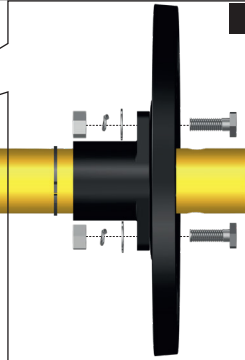


55451 ГБМ 130

13



7



14

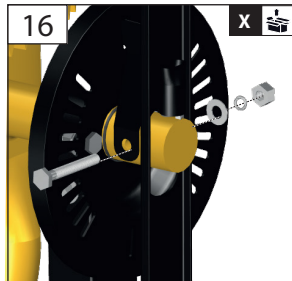


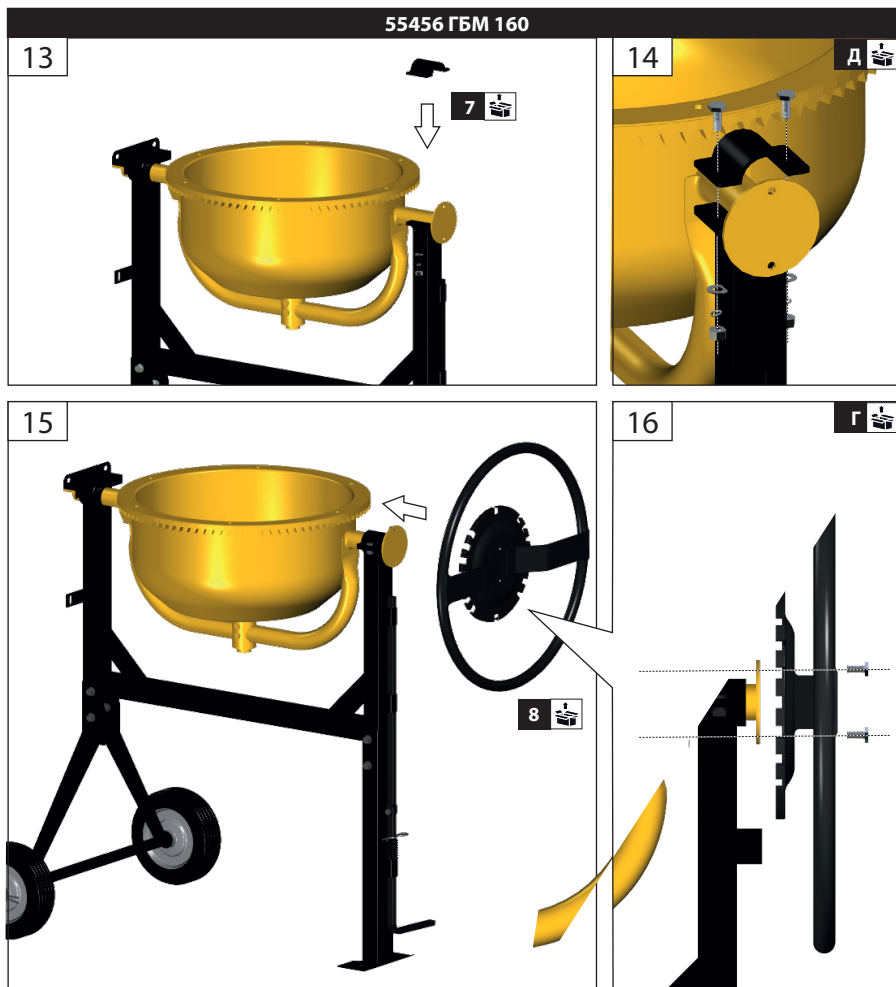
8

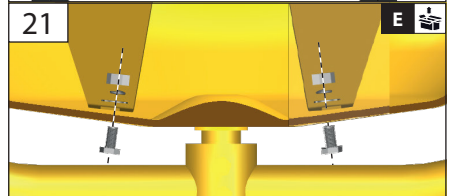
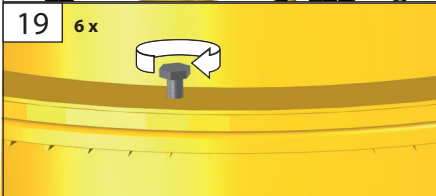
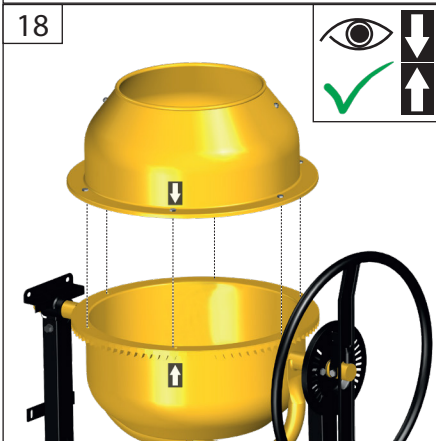
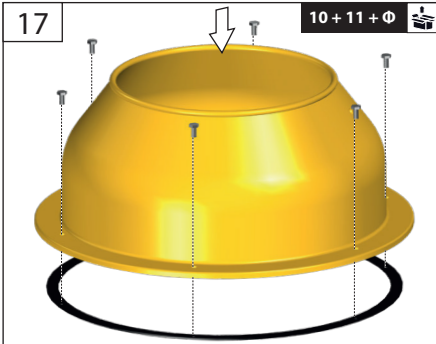
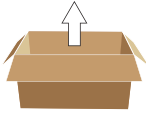
15

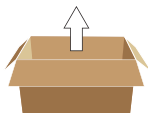


16

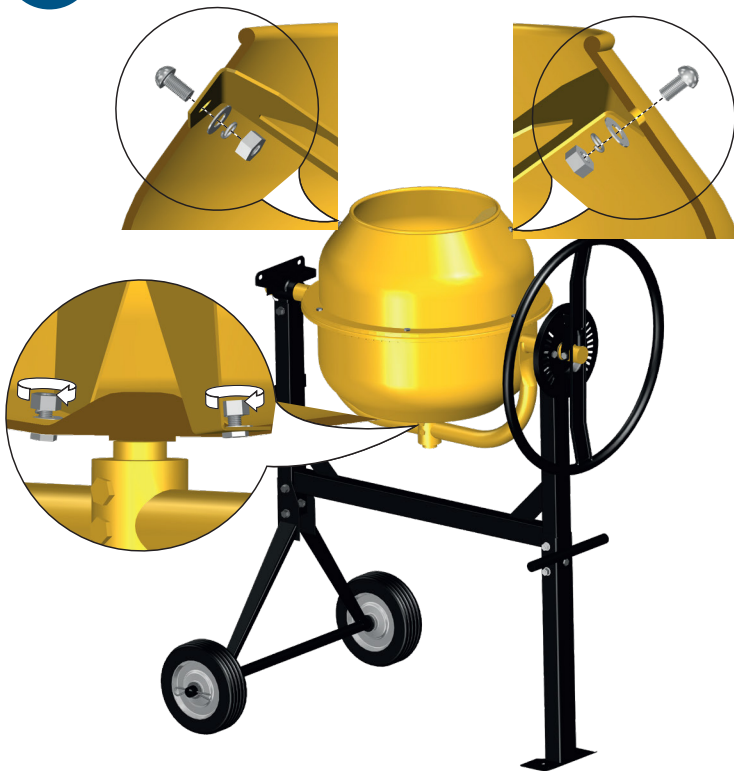


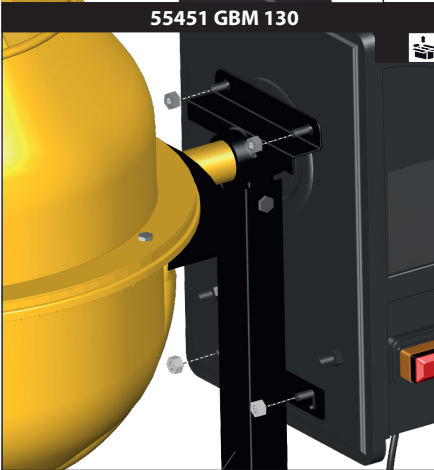
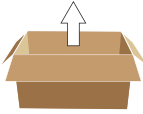


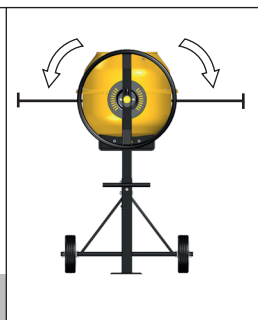
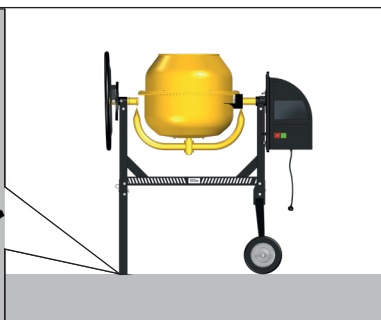
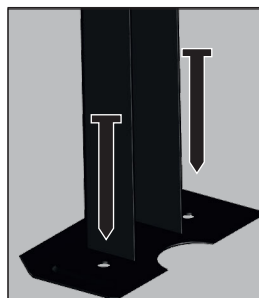
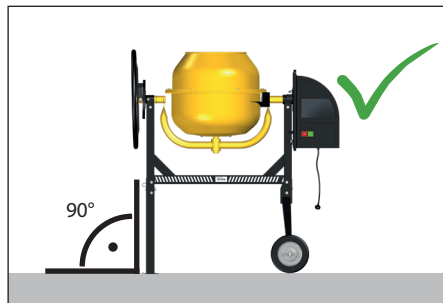
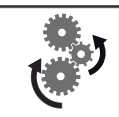




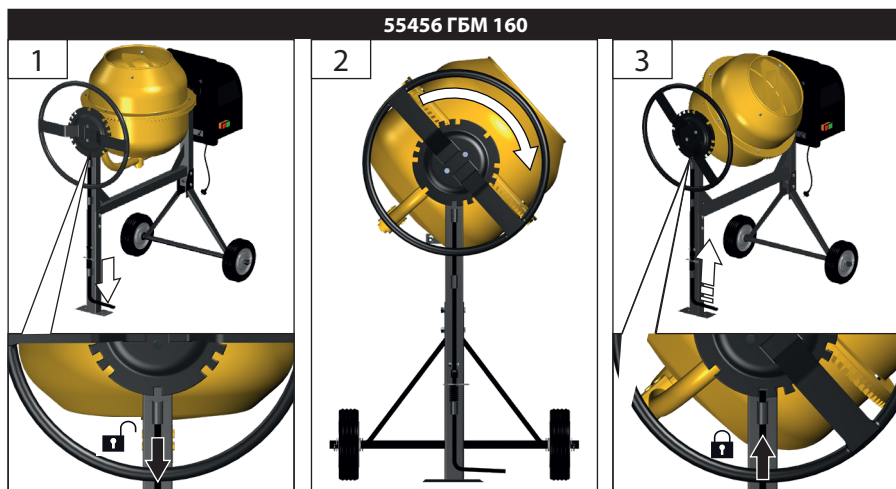
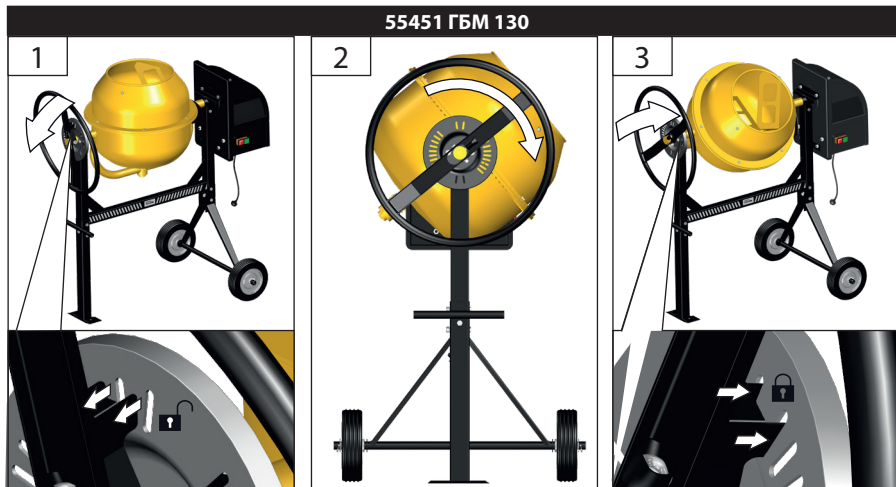
22

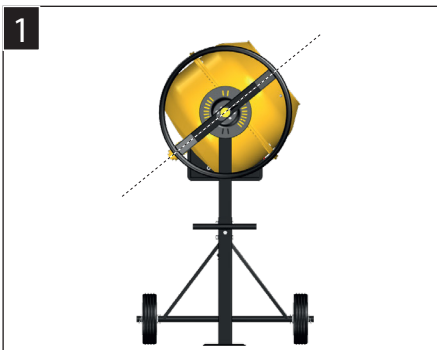




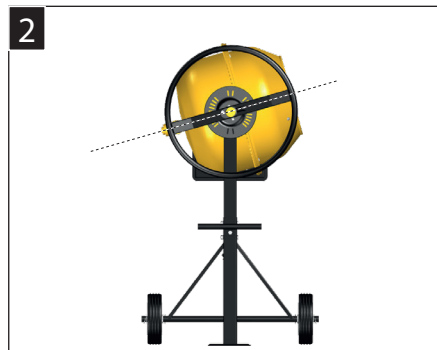


Не е включено в комплекта.

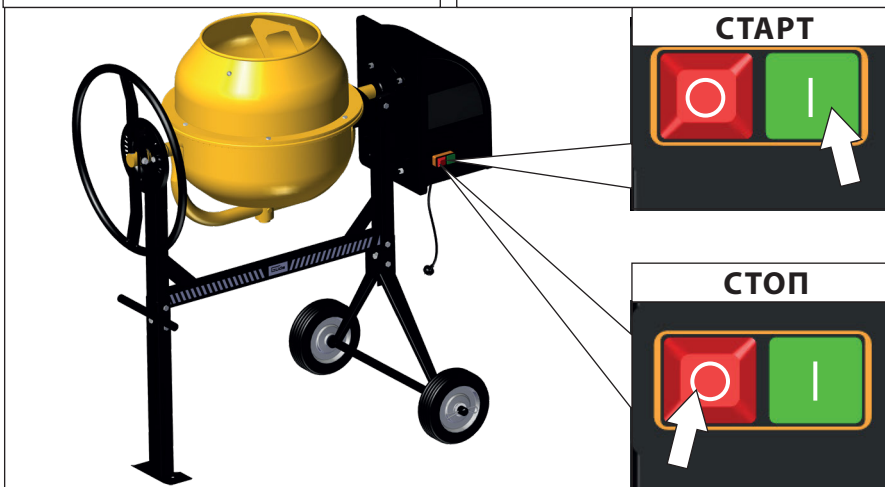


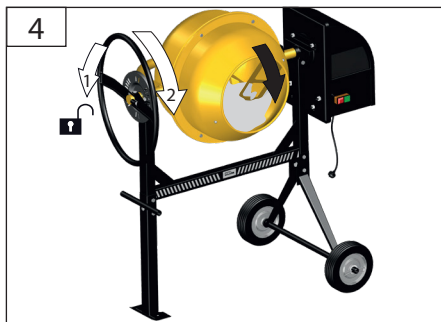
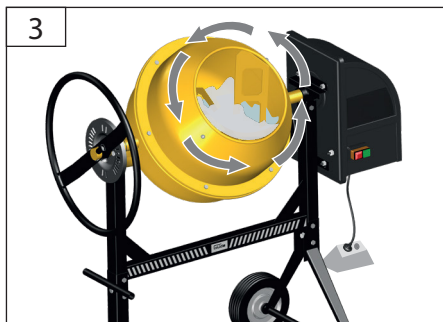
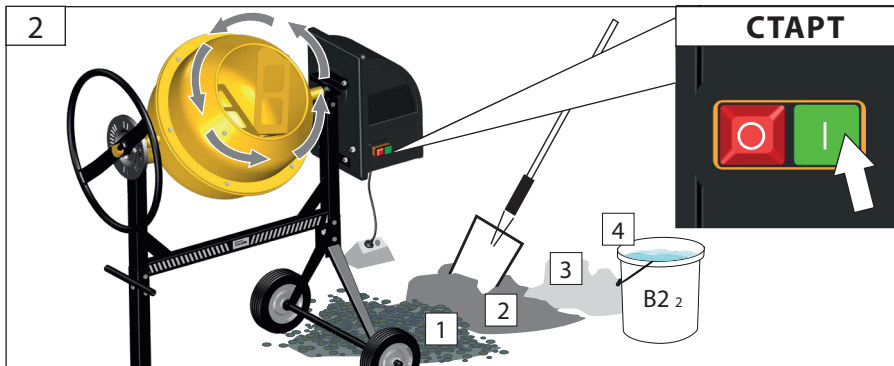


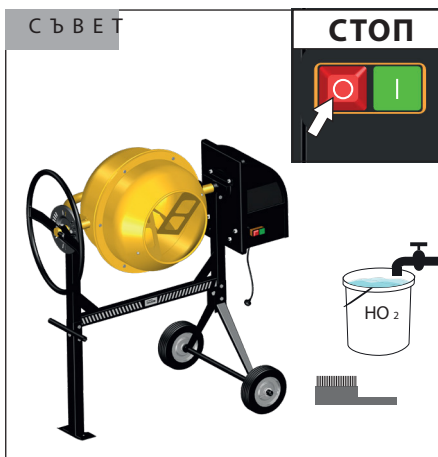
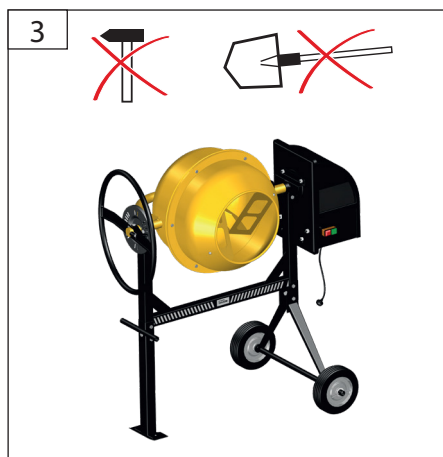
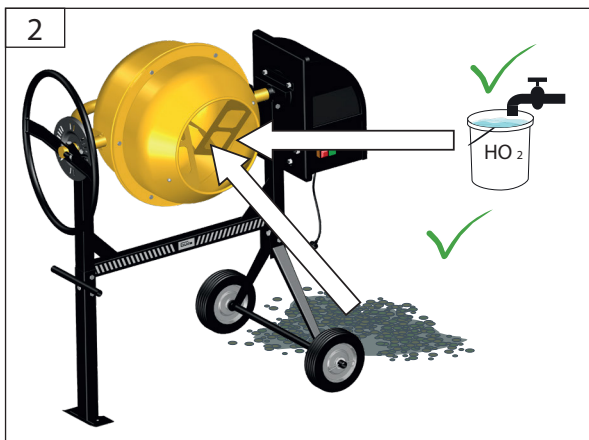
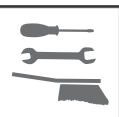
DE Мазилка

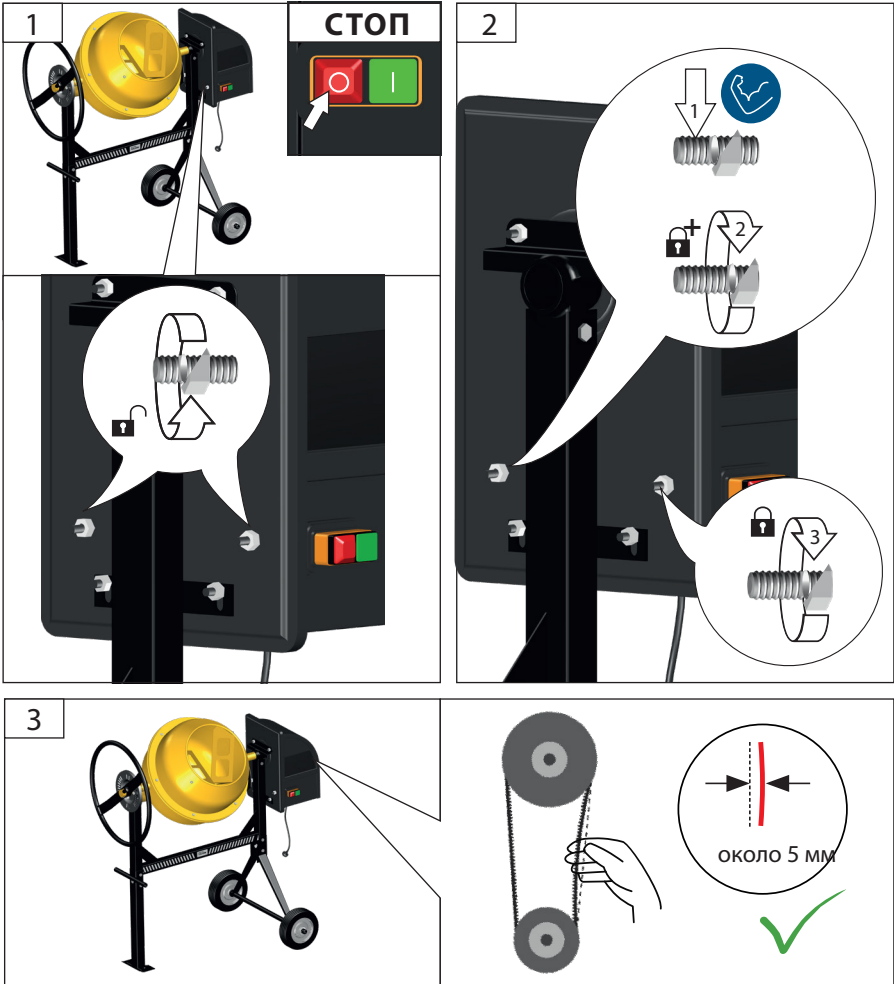
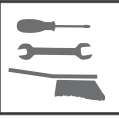


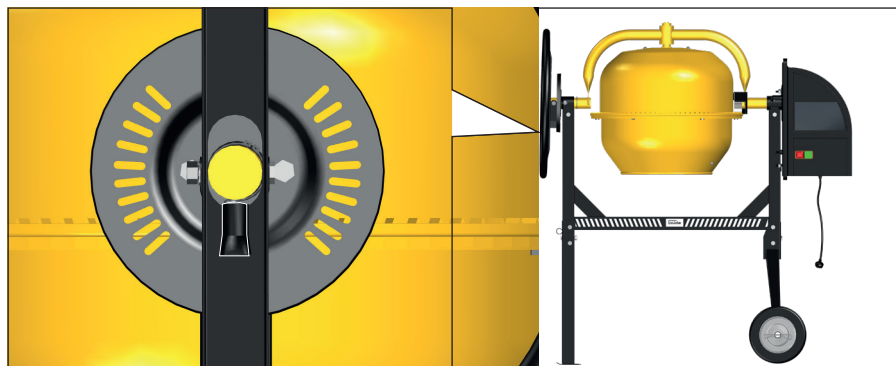
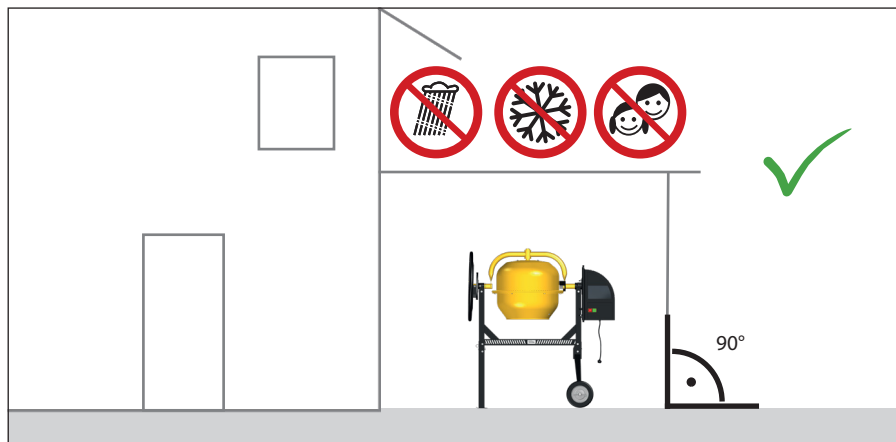
DE Бетон	CZ Бетон	БГ Бетон
АН Конкрет	СК Бетон	РО Бетон
ФР Бетон	НУ Бетон	ПЛ Бетон
IT Бетон	SL Бетон	ES Бетон
NL Бетон	HU Бетон	













## Технически характеристики

Бетонобъркачка	GBM 130	GBM 160
Кат. №	55451	55456
Мрежово напрежение / Честота	230 V ~ 50 Hz	230 V ~ 50 Hz
Номинална мощност	550 W	800 W
Клас на защита	II	II
Степен на защита	IP44	IP44
макс. обем на барабана	130 л	160 л
Обороти на смесителния барабан	35 об./мин	29,5 об./мин
Заклучване на барабана	18 позиции	14 позиции
Ø-ръкохватка	545 мм	550 мм
Общи размери ДхШхВ в мм	1 200 x 710 x 1 350 мм	1 280 x 840 x 1 345 мм
Тегло	49 кг	67 кг
<b>Данни за шум</b>		
Ниво на звуково налягане $L_{pA}$		
Разстояние 1 м, височина над земята 1,55 м	73,5 dB(A)	73,5 dB(A)
Измерено ниво на звукова мощност $L_{WA}$	93 dB(A)	93 dB(A)
Гарантирано ниво на звукова мощност $L_{WA}$	95 dB(A)	95
макс. обем на барабана, пясък / гранулат 0-3 мм, влажност на въздуха 4-10% макс. dB(A)		
Измерено по EN ISO 3744; несигурност K = 3 dB (A), използвайте предпазни средства за слуха!		



Използвайте уреда само след като внимателно сте прочели и разбрали инструкциите за употреба. Запознайте се с употребението и правилната работа на уреда. Спазвайте всички мерки за безопасност, описани в ръководството. Бъдете отговорни към околните.

Операторът носи отговорност за инциденти или опасности спрямо трети лица.

Уредът може да се използва само от лица, навършили 16 години. Изключение е допустимо само за младежи, които работят под надзор като част от професионално обучение.

Ако имате съмнения относно свързването или работата на уреда, обърнете се към сервизната служба.

## Правилна употреба

Бетонобъркачката е предназначена за използване в дома и градината. Тя служи само за приготвяне на бетон и разтвор. Уредът трябва да се използва единствено според указанията. При неспазване на общите разпоредби или инструкциите в това ръководство, производителят не носи отговорност за евентуални щети.

## Работно време

Съгласно Наредбата за защита от шум на машини от септември 2002 г., бетонобъркачки не трябва да се използват в чисти, общи и специални жилищни зони, малки селища, зони за отдих, курортни и лечебни зони, както и в болници и домове за грижи по време на неделни и празнични дни, както и в делнични дни от 20:00 до 7:00 ч.

Моля, спазвайте и местните разпоредби за ограничаване на шума.

### Остатъчни рискове

Дори при правилна употреба, поради конструктивните особености, могат да съществуват остатъчни рискове, въпреки спазването на всички изисквания за безопасност.

Остатъчните рискове могат да бъдат сведени до минимум, ако се спазват всички инструкции за безопасност, указания за употреба и ръководството като цяло.

Внимателното отношение и предпазливост намаляват риска от наранявания и повреди.

**⚠ Опасност от нараняване!**

Съществува риск от нараняване на пръстите и ръцете, ако поставите ръка в работещия смесителен барабан. Поставянето на защитна решетка срещу захващане или навиване от въртящите се бъркалки не е практично (вижте prEN 12151).

**⚠ ОПАСНОСТ! Опасност от токов удар! Съществува риск от нараняване при контакт с електрически ток!**

Риск от електричество при използване на неправилно свързани кабели.

Възможност за допир до под напрежение части при отворени електрически компоненти. Въпреки всички взети мерки, могат да останат скрити рискове.

**Указания за безопасност**

Моля, спазвайте следващите препоръки, за да защитите себе си и околните от възможни опасности и наранявания.

Използвайте лични предпазни средства. При работа с машината винаги носете защитни очила. Препоръчва се също прахова маска, защитни ръкавици, стабилни и неплъзгащи се обувки, както и антифони.

Не докосвайте, не вдихвайте (при наличие на прах) и не поглъщайте цимент или добавки. При пълнене и изпразване на смесителя използвайте лични предпазни средства (ръкавици, защитни очила, прахова маска). На работното място спазвайте местните правила за безопасност и трудова медицина.

Осигурете достатъчно осветление на работната зона.

Бетонобъркачката може да се използва само след като всички части са напълно монтирани.

Бетонобъркачката трябва да се поставя и използва само върху стабилна и равна (неподатлива на накланяне) повърхност. Работната зона трябва да бъде почистена от всичко, което би могло да предизвика спъване. Операторът носи отговорност за безопасността на трети лица в работната зона.

Не оставяйте бетонобъркачката без надзор.

Пазете децата далеч от машината.

Използвайте бетонобъркачката само за дейностите, описани в раздел „Предназначение на употреба“.

Не модифицирайте машината или нейните компоненти. Пускайте бетонобъркачката само когато всички предпазни устройства са монтирани и без повреди. Уверете се, че всички движещи се части работят безпроблемно, не заседват и не са повредени. Всички компоненти трябва да са правилно монтирани и да отговарят на всички изисквания за безопасна и безпроблемна работа на уреда. Повредените предпазни устройства и части трябва да се ремонтират или заменят от квалифициран сервиз, освен ако не е указано друго

в ръководството за експлоатация. Неизправните или повредени части на машината трябва незабавно да се заменят. Повредените или нечетливи стикери за безопасност трябва да се подменят.

Използвайте само оригинални резервни части. Използването на други компоненти може да доведе до инциденти за потребителя. Производителят не носи отговорност за щети, възникнали по тази причина.

**Електрическа безопасност**

Неспазването на указанията може да бъде животозастрашаващо!

**⚠ Работата е разрешена само с (РСД) ефективен ток не повече от 30 mA.**

**ВНИМАНИЕ!** Изключете от захранването преди да отворите корпуса. Работата е разрешена само при напълно затворен корпус.

Бетонобъркачка с двойна електрическа изолация (Клас II): използвайте само когато корпусът е напълно затворен и здраво закрепен.

Преди употреба проверете захранващите кабели за повреди или признаци на износване. Никога не използвайте повредени кабели.

Не използвайте кабелите за други цели, освен за които са предназначени. Пазете ги от нагряване, масла и остри ръбове. Не дърпайте кабела при изваждане на щепсела от контакта.

Дългите и тънки удължителни кабели могат да доведат до спад в напрежението, което намалява мощността на мотора и ефективността на уреда. Ако използвате кабелна макара, винаги го развивайте напълно.

При полагане на кабела внимавайте да не бъде притиснат, прегънат или да попадне влага върху връзките.

Използвайте само кабели с гумени щепсели, устойчиви на пръски вода и подходящи за тежки условия.

Не използвайте временни електрически връзки. Никога не изключвайте и не заобикаляйте защитните устройства.

Кабелите трябва да отговарят на IEC 60245-4:1980 (DIN 57 282) с маркировка H 07 RN-F или еквивалентни типове. Минимално сечение на проводника: 3 x 1,5 mm<sup>2</sup> за дължина до 25 м. За над 25 м сечение минимум 2,5 mm<sup>2</sup>.

Електрическото свързване и всички ремонти по него да се извършват само от квалифициран електротехник, като стриктно се спазват местните правила за безопасност.

Ремонтът на електрическите части на машината трябва да се прави от производителя или от фирми, упълномощени от него.

**ВНИМАНИЕ!** Клас II на защита се запазва само ако при ремонт се използват оригинални изолационни материали/части и се спазват изолационните разстояния

**Работа**

Не посягайте в работещия смесителен барабан (въртящ се смесителен инструмент). Дръжте безопасна дистанция от миксера. Избягвайте допир с въртящи се или движещи се части на машината.

Пълнете и изпразвайте смесителния барабан само когато двигателят работи.

Спазвайте правилната посока на въртене на смесителния барабан.

Не променяйте оборотите на двигателя, тъй като осигуряват безопасна максимална работна скорост. Защитават двигателя и всички въртящи се части с повреда поради прекалено висока скорост. Проводите стабилността на миксера.

**ВНИМАНИЕ!** Пълният смесителен барабан е тежък, **ВНИМАНИЕ** при изпразване.

**Изключете щепсела от контакта преди:**

- Преместване и транспорт
- Почистване, поддръжка и ремонт
- Работи по отстраняване на повреди
- Проверка на захранващите кабели за заплитане или повреди
- Напускане на работното място (дори и за кратко)**Съхранение**

Съхранявайте неизползваните уреди на сухо и заключено място.

**Транспорт**

Бетонобъркачки, които не са предназначени от производителя за теглене с ремарке, се придвижват само ръчно.

**Инструкции за работа**

**Приготвяне на смес:**

1. Налейте вода и добавете няколко лопати инертни материали (пясък, чакъл и др.).
  2. Прибавете няколко лопати свързващ материал (цимент, вар и др.).
  3. Повтаряйте стъпки 1 и 2, докато се постигне желаното съотношение за сместа.
  4. Оставете сместа да се разбърка добре.
- За точния състав и качество на сместа се консултирайте със специалист.

**Символи**



Внимание!  
За да намалите риска от нараняване, прочетете инструкциите за работа.



Винаги носете предпазни очила, когато работите с машината.



Използвайте защитни ръкавици!



Носете защитни обувки със стоманени върхове!



Използвайте предпазни слушалки!



Внимание!



Изключете щепсела преди обслужване и ремонт!



Внимание! Свързвайте уреда само към дефектнотокова защита



Дръжте разстояние от хора  
Уверете се, че никой не се намира в опасната зона.



Внимание: Опасно електрическо напрежение



**ПРЕДУПРЕЖДЕНИЕ!** Извадете щепсела от контакта преди отваряне на корпуса. Работата е разрешена само при напълно затворен корпус.



(въртящ се смесителен инструмент). Спазвайте безопасна дистанция от смесителя. Избягвайте контакт с въртящи се или движещи се части на машината.



Не бъркайте в въртящия се барабан на смесителя!



Пазете машината от влага. Не я излагайте на дъжд.



Винаги изключвайте щепсела преди преместване и транспортиране



Внимание!



Поставяйте и използвайте бетонобъркачката само върху твърда и равна повърхност.

Ниво на звукова мощност L<sub>WA</sub>

Клас на защита II **ВНИМАНИЕ!** Уред от клас II защита. За да се осигури необходимата безопасност, използвайте оригинални изолационни материали при ремонт и спазвайте изолационните разстояния.



СЕ маркировка за съответствие



Повредени и/или излезли от употреба електрически или електронни уреди трябва да се предават само на определените за това места за рециклиране.

## Действия при авария

Започнете необходимите мерки за първа помощ според вида на нараняването и незабавно потърсете квалифицирана медицинска помощ. Защитете пострадалия от допълнителни наранявания и го дръжте в покой. Когато търсите помощ, подайте следната информация: 1. Място на инцидента, 2. Вид на инцидента, 3. Брой пострадали, 4. Характер на нараняванията

## Поддръжка

**Винаги изключвайте щепсела от контакта преди да започнете каквато и да е работа по уреда.**

Преди употреба винаги извършвайте визуална проверка, за да се уверите, че уредът, особено захранващият кабел и щепселът, не са повредени.

Не използвайте уреда, ако е повреден или ако предпазните механизми не функционират правилно. В случай на повреда, ремонтът трябва да се извърши единствено от оторизиран сервиз. Ремонти и дейности, които не са описани в това ръководство, трябва да бъдат извършвани само от квалифициран специалист.

Използвайте единствено оригинални аксесоари и резервни части.

Забранено е почистването на машината и нейните части с разтворители, запалими или токсични течности.

Редовно смазвайте всички подвижни метални части – например колелата и въртящите механизми.

**⚠ Никого не смазвайте зъбния венец!**

Проверявайте редовно натиска на ръчното колело. Ако е необходимо, затегнете пружината за натиск.

Внимание! Ако захранващият кабел на този уред се повреди, той трябва да бъде заменен от производителя, оторизиран сервиз или лице с подходяща квалификация, за да се избегнат опасности. Само редовно обслужван и добре поддържан уред може да осигури надеждна работа. Липсата на поддръжка може да доведе до инциденти и наранявания.

При нужда, списък с резервни части ще намерите онлайн на [www.guede.com](http://www.guede.com).

## Гаранция

Гаранционният срок е 12 месеца при професионална употреба и 24 месеца за крайни потребители, като започва от датата на покупката на уреда.

Гаранцията покрива само дефекти, възникнали поради материални или производствени грешки. При предявяване на reclamaция по гаранция е необходимо да се представи оригиналната касова бележка с датата на покупка.

Гаранцията не покрива неправилна употреба като например претоварване на уреда, използване на сила, щети, причинени от външни влияния или чужди предмети. Неспазването на инструкциите за употреба и монтаж, както и нормалното износване също не са включени в гаранцията.

## Сервиз

Имате технически въпроси? Искате да подадете reclamaция? Нуждаете се от резервни части или ръководство за употреба? В секцията „Сервиз“ на уебсайта на Güde GmbH & Co. KG ([www.guede.com](http://www.guede.com)) ще намерите бърза и лесна помощ. Моля, съдействайте ни, за да можем да ви помогнем още по-ефективно. За идентификация на уреда при reclamaция са ни нужни серийният номер, артикулният номер и годината на производство. Всички тези данни ще намерите на табелката на уреда.

Тел.: +49 (0) 79 04 / 700-360

Факс: +49 (0) 79 04 / 700-51999

Имейл: [support@ts.guede.com](mailto:support@ts.guede.com)

## Изхвърляне



Старите батерии, електрически и електронни уреди не трябва да се изхвърлят заедно с битовите отпадъци. Те трябва да се събират и изхвърлят отделно. Моля, премахнете старите батерии, акумулатори и осветителни тела от устройствата, преди да ги изхвърлите.

Информирайте се при местните власти или търговеца си за пунктове за рециклиране и събиране. В зависимост от местните разпоредби, търговците могат да бъдат длъжни да приемат обратно безплатно старите батерии и уреди. Чрез повторна употреба и рециклиране на старите батерии и електроуреди допринасяте за намаляване на нуждата от нови суровини. Старите батерии (особено литиево-йонните), електрическите и електронни уреди съдържат ценни материали, които могат да бъдат вредни за околната среда и здравето ви, ако не се изхвърлят правилно. Преди да изхвърлите старо устройство, изтрийте всички лични данни, които може да са запазени на него.

### Отстраняване на неизправности

Неизправност	Причина	Решение
Моторът не стартира	Липсва мрежово напрежение	Проверете напрежението. Техническите данни, посочени на табелката, трябва да съответстват на напрежението на мрежата.
	Повреден кабел	Занесете за проверка или подмяна при квалифициран електротехник
Моторът бръмчи, но не стартира	Блокиран зъбен венец	Изключете машината, извадете щепсела и почистете или сменете сегментите на зъбния венец
	Неизправен кондензатор	Занесете машината за ремонт в сервиз
Уредът тръгва, но блокира при малко натоварване и може да се изключи автоматично	Удължителният кабел е прекалено дълъг или с твърде малко сечение	Използвайте удължител с минимално сечение 1,5 mm <sup>2</sup> и максимална дължина 25 м
	Контактът е твърде далеч от главното захранване и захранващият кабел е с недостатъчно сечение	При по-дълъг кабел използвайте сечение най-малко 2,5 mm <sup>2</sup>
Натискът на ръчката е твърде слаб	Пружината за натиск не е достатъчно опъната	Затегнете винта на натискащата пружина
Барабанът не се върти след включване	Клиновият ремък е повреден или не е добре опънат	Сменете клиновия ремък