



ГБС 250

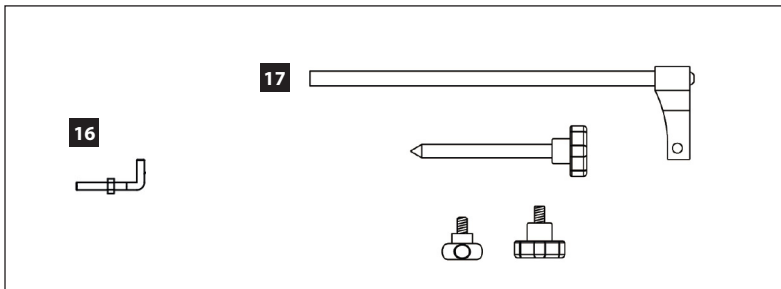
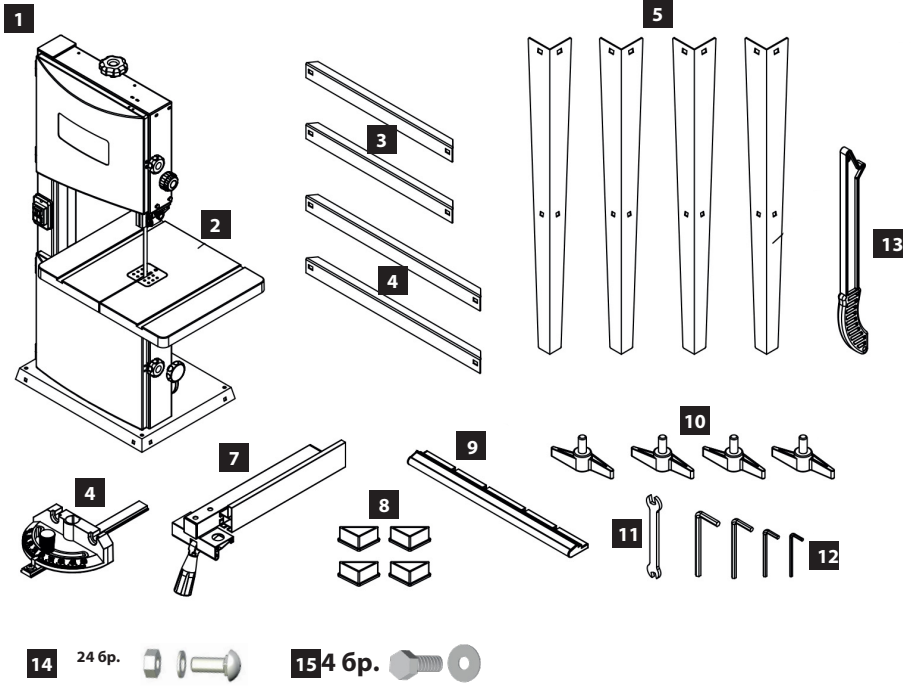


ГБС 300



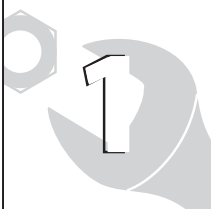


КОМПЛЕКТЪТ ВКЛЮЧВА

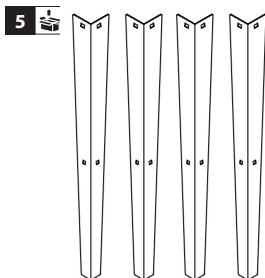
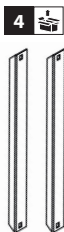
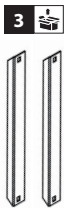


2

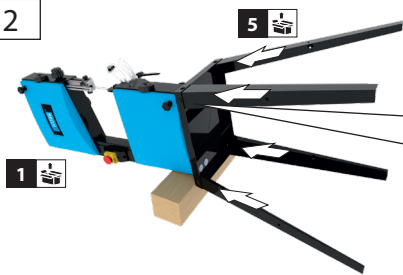
DE Монтаж



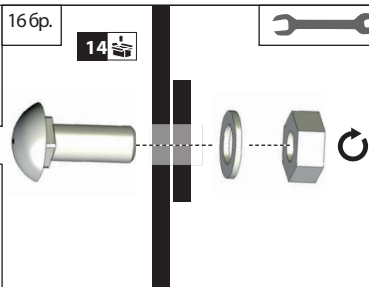
1



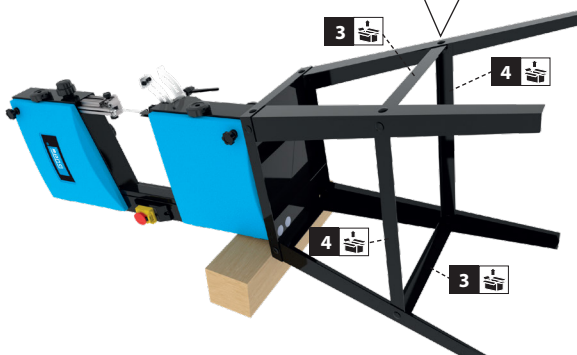
2



166p.

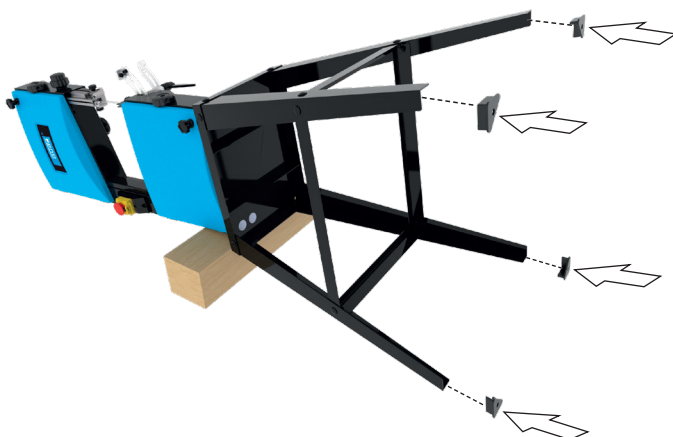


3





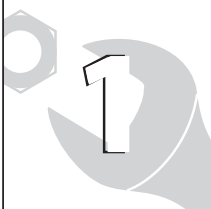
4



5



4



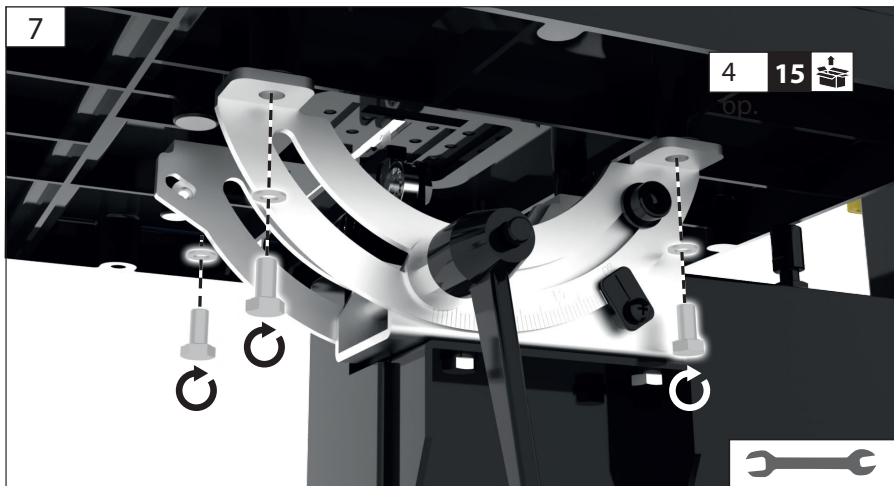
DE Монтаж

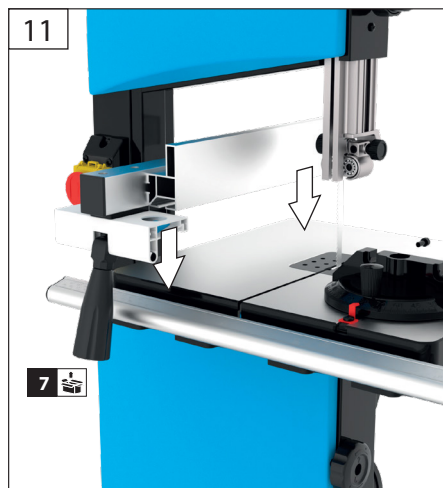
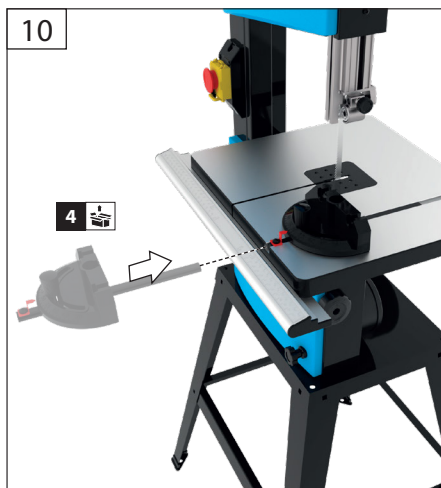
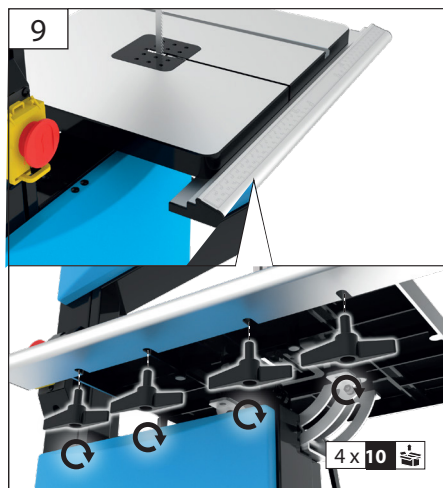
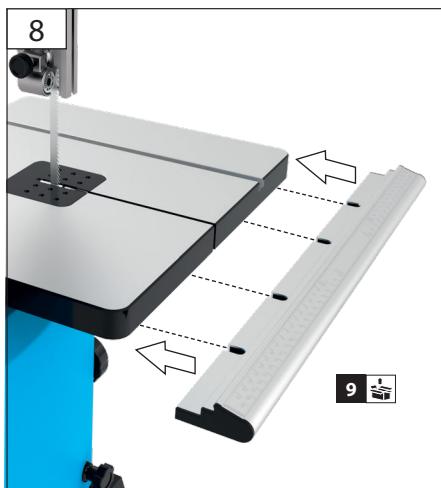


6



7

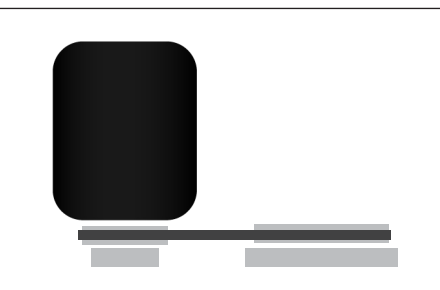
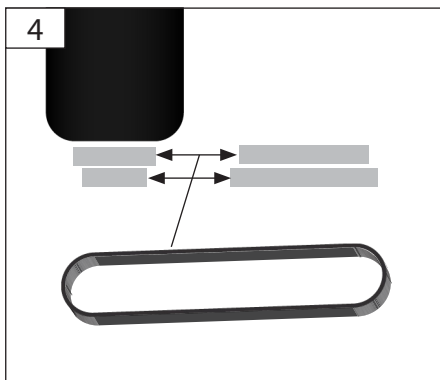
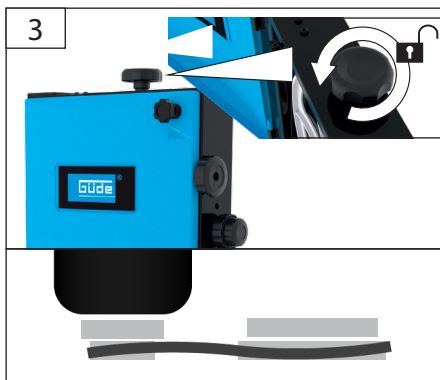
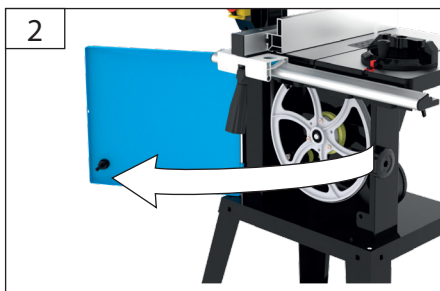
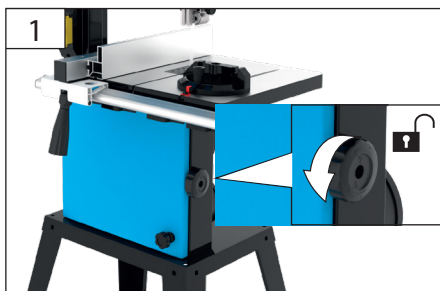
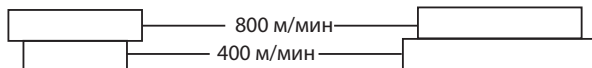


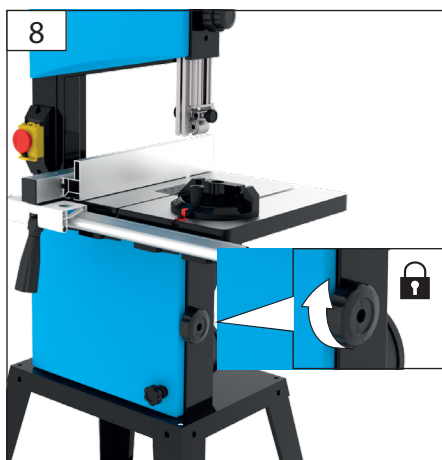
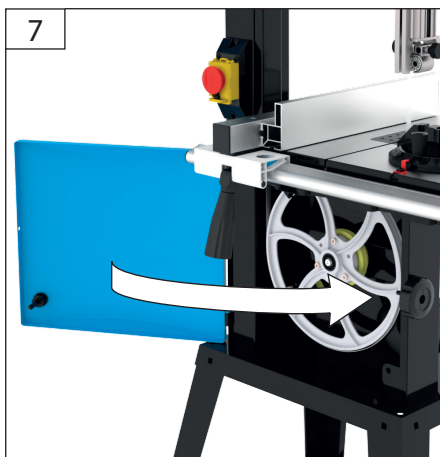
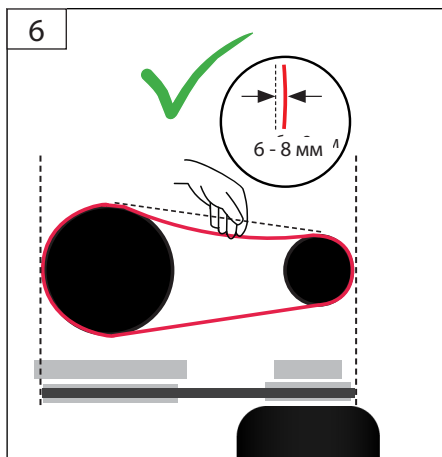


6



DE Настройване на скоростта на лентата



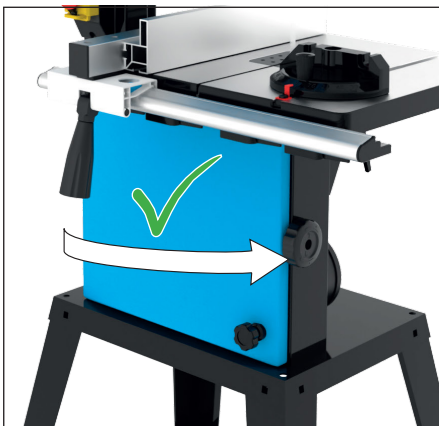


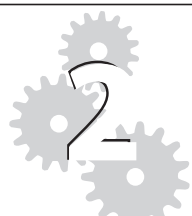


DE Микропревключател



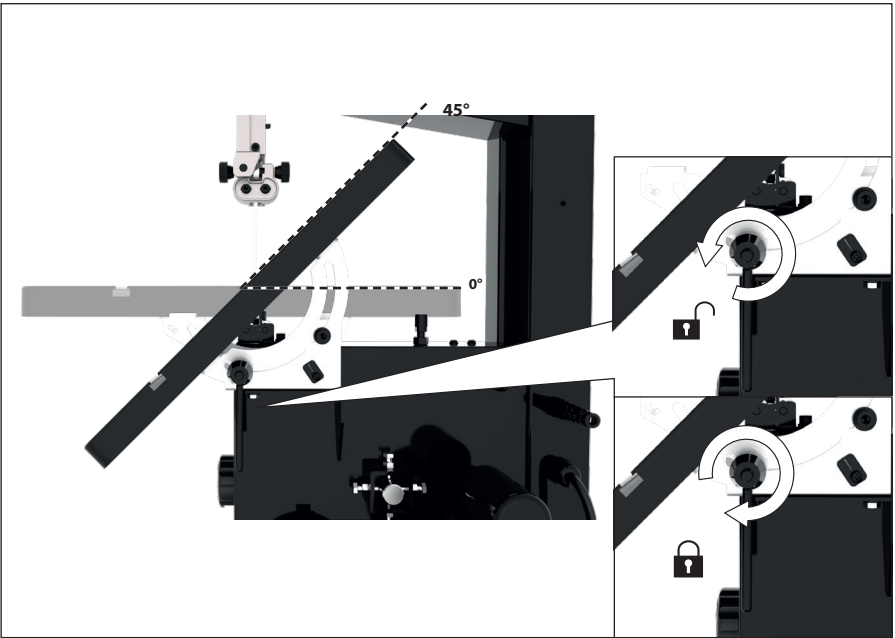
DE Микропревключателят трябва да е активиран, за да може машината да тръгне.

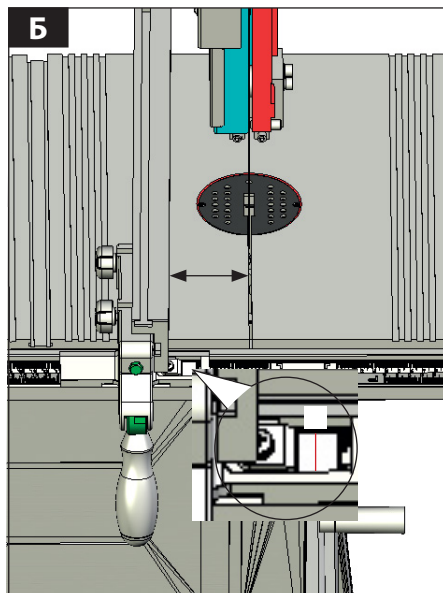
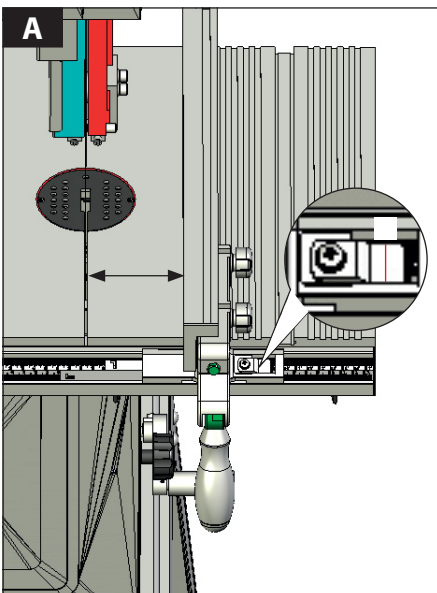
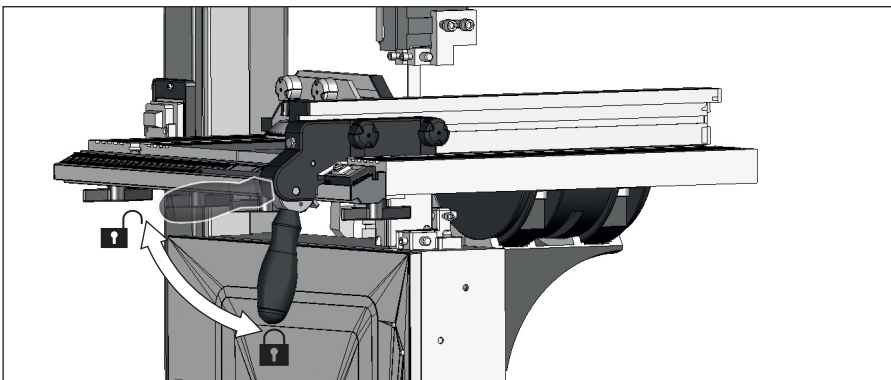


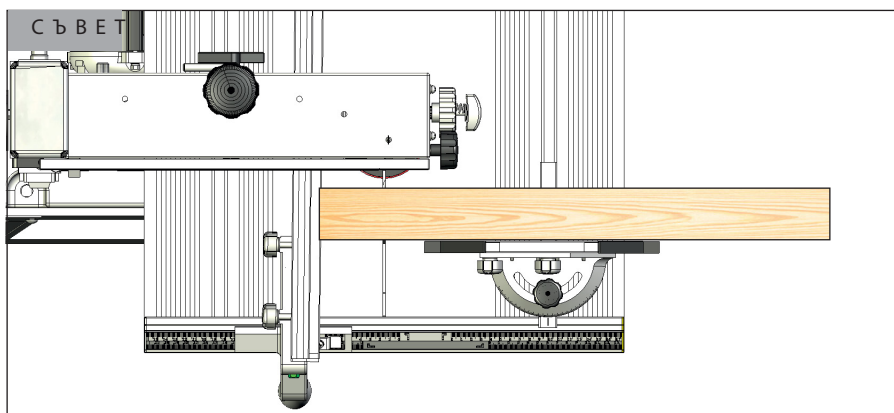
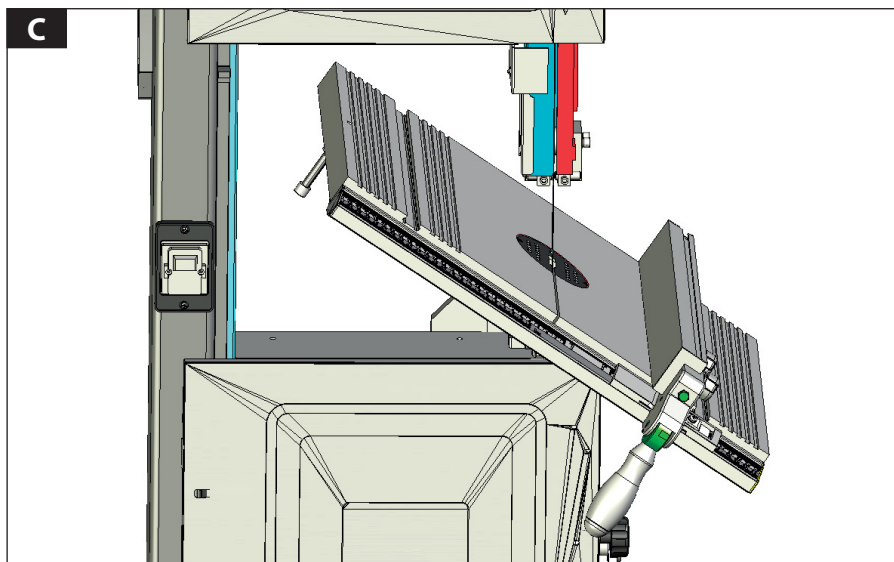




DE Настройване на среза под ъгъл

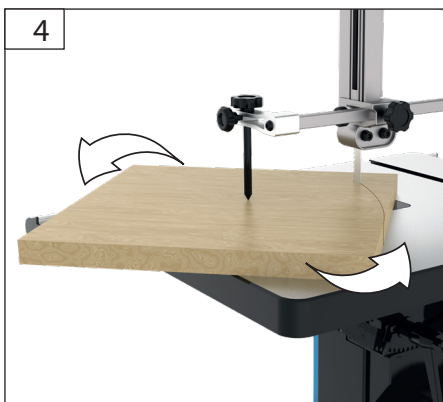
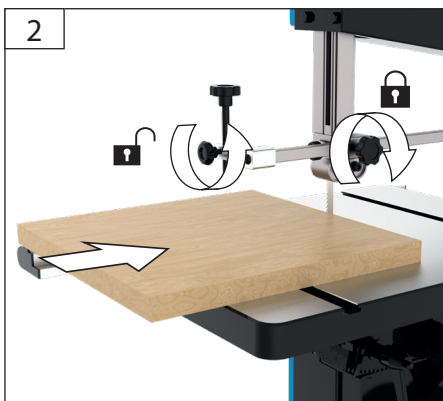
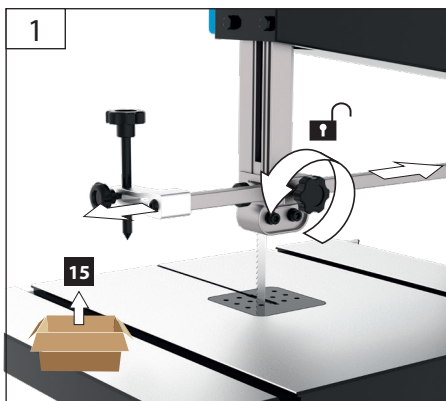




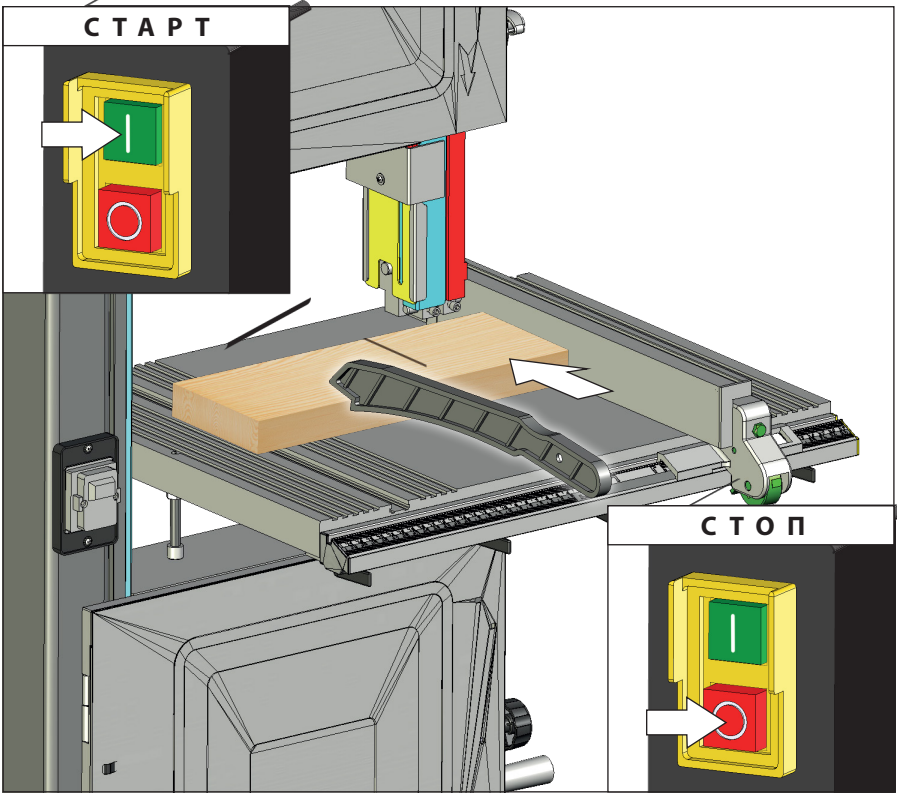




#83812



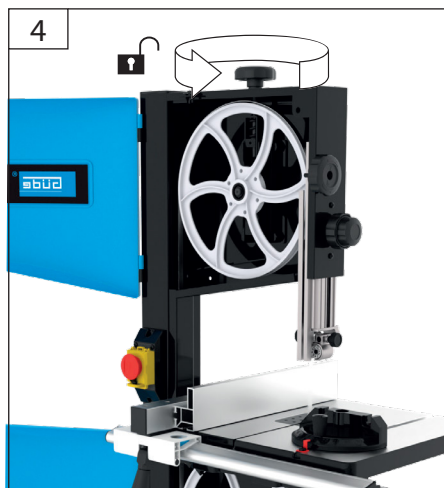
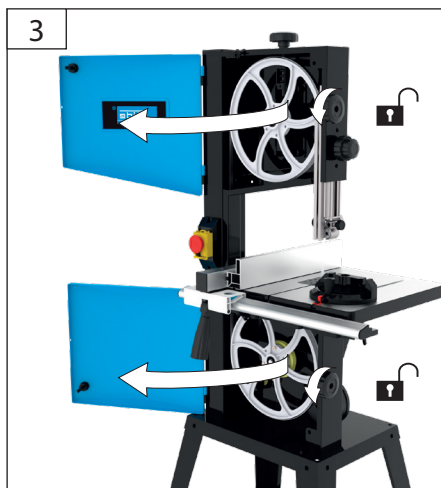
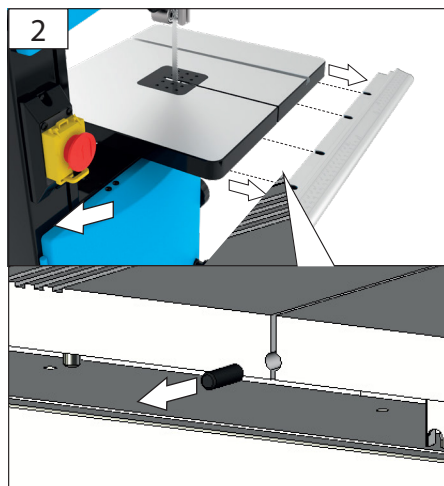
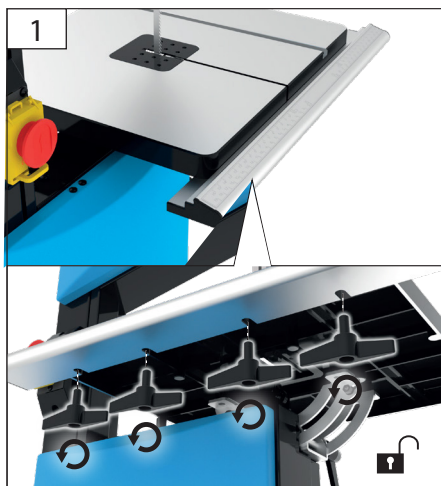
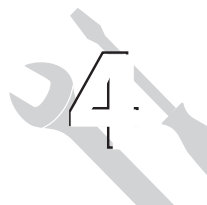
START
STOP



START
STOP

DE Отвеждане на прах





18

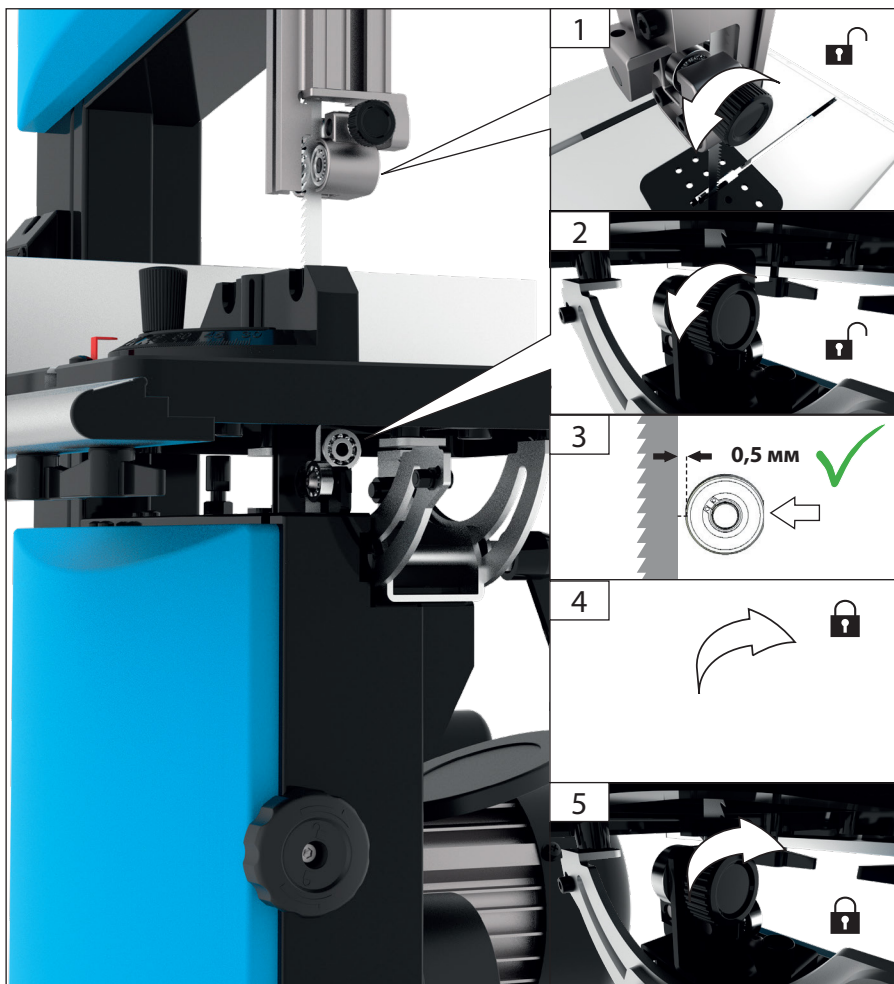
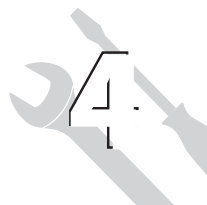


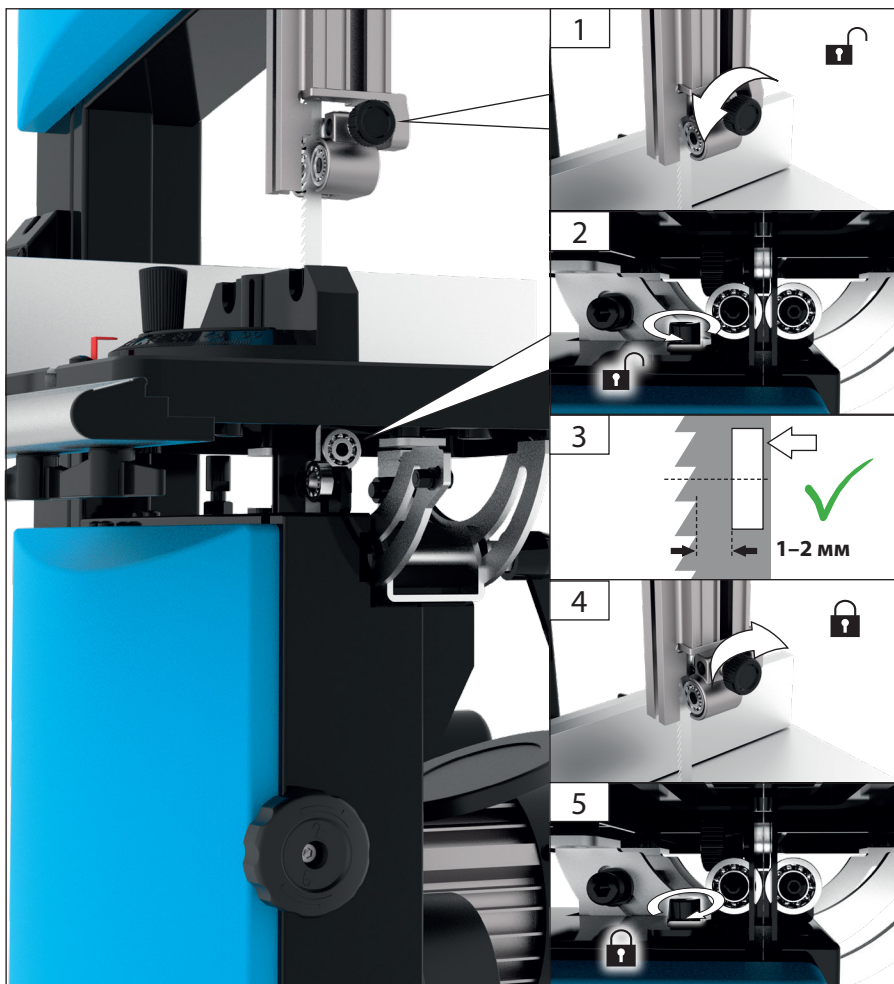
DE Смяна на лентов трион

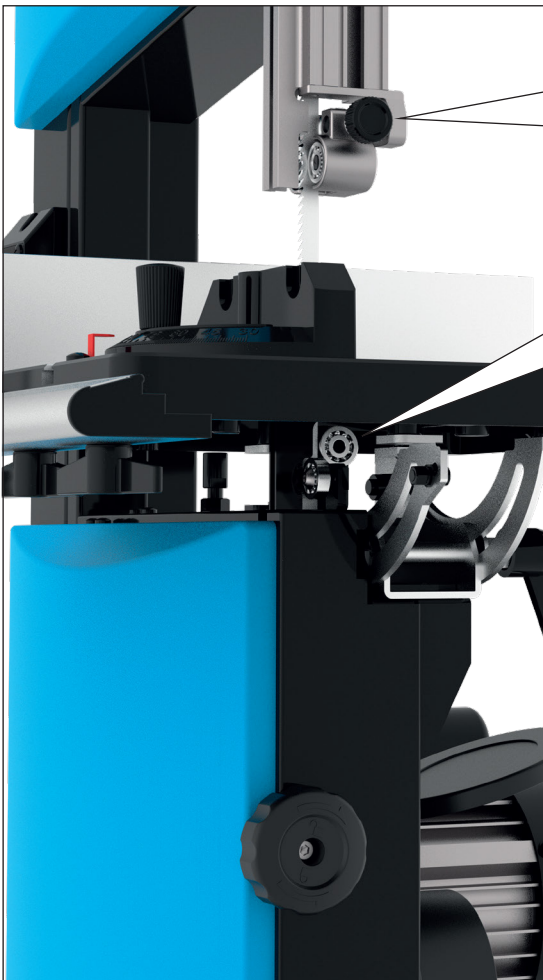
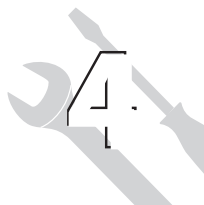


5

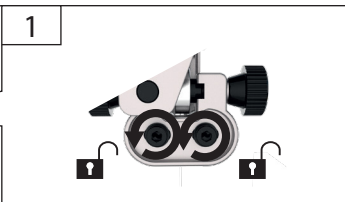




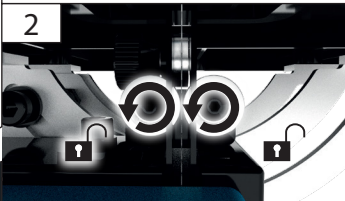




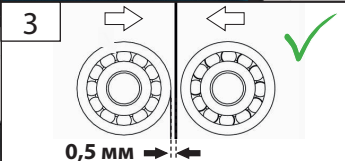
1



2

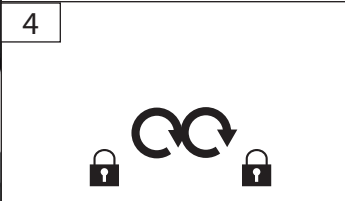


3

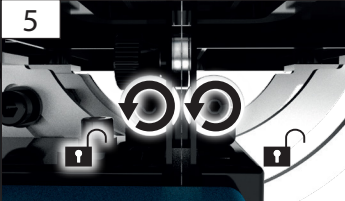


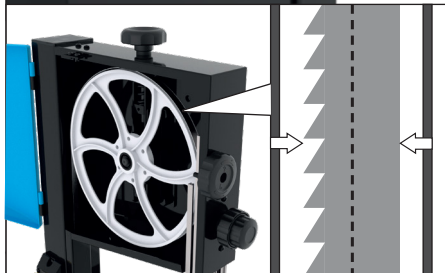
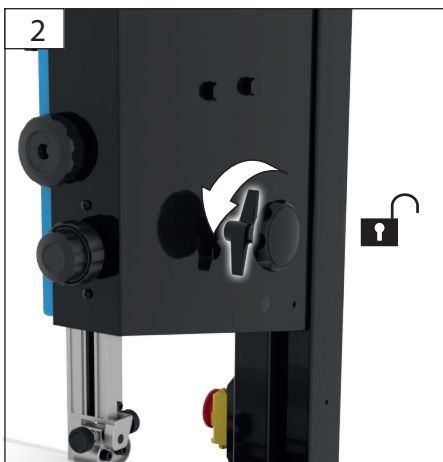
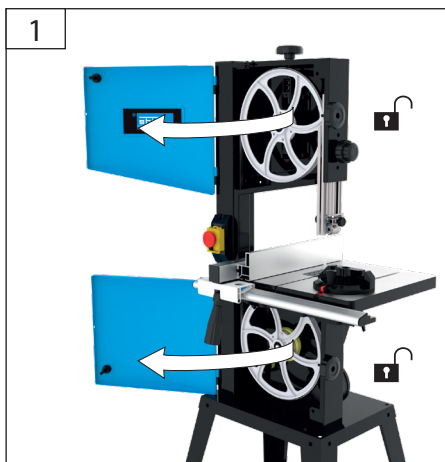
0,5 MM

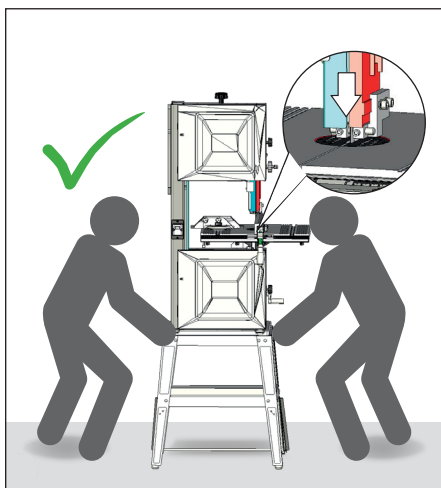
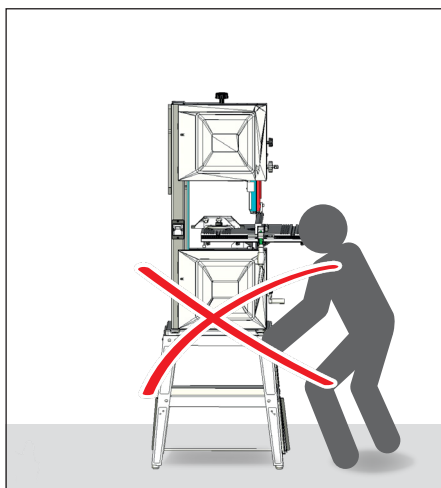
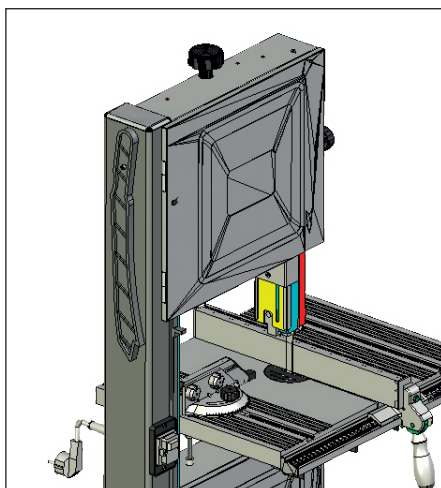
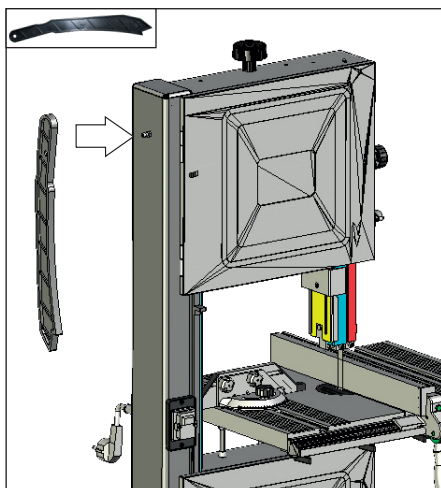
4



5







Технически характеристики

Лентова трион	GBS 250	GBS 300
Артикул №	83811	83812
Захранване	230 V ~ 50Hz	230 V ~50Hz
Номинална мощност	375 W	750 W
Скорост на лентата	400 / 800 м/мин	370 / 800 м/мин
Размер на лентата	1826 x 9,5 x 0,5 mm 6Z	2240 x 12,7 x 0,8 mm 43
Максимална дълбочина на рязане	152 mm	165 mm
Тегло	38 кг	50 кг
Информация за шумови показатели		
Ниво на звукова налягане L_{pA}	70.7 dB (A)	70.7 dB (A)
Ниво на звукова мощност L_{WA}	83.7 dB (A)	83.7 dB (A)
Измерено съгласно EN 61029; Несигурност K = 3 dB (A)		
Използвайте защита за слуха!		



Използвайте машината само след внимателно прочитане и разбиране на ръководството за употреба. Запознайте се с инструкциите за управление и правилната употреба на уреда. Следвайте всички указания за безопасност в инструкциите. Бъдете отговорни към околните.

Операторът носи отговорност за инциденти или опасности към други лица.

Машината може да се използва само от лица навършили 16 години. Изключение е за младежи, които работят под наблюдение по време на професионално обучение.

Ако имате съмнения относно свързването или работата на уреда, обърнете се към сервиза.

Правилна употреба

Лентовият трион е предназначен само за рязане на дърво и меки пластмаси. Използвайте само препоръчани от производителя лентови остриета. Рязането на дърва за огрев не е разрешено.

При неспазване на изискванията, общовалидните правила и указанията в тази инструкция, производителят не носи отговорност за възникнали щети.

Категорично е забранено да се демонтират, променят, използват неправилно или заменят защитните устройства на машината с чужди такива.

Дори при правилна употреба и спазване на всички мерки за безопасност, могат да останат остатъчни рискове.

- Шумови емисии
- Отделяне на прах
- Вибрации върху ръцете и ръцете
- Риск от изгаряне
- Инструментът и детайлите се загреват при работа
- Риск от нараняване
- Остри инструменти и ръбове на обработвания детайл

Действия при спешен случай

При инцидент незабавно започнете необходимите мерки за първа помощ и повикайте възможно най-бързо квалифицирана медицинска помощ. Защитете пострадалия от по-нататъшни наранявания и го успокойте. Когато търсите помощ, посочете: 1. Място на инцидента, 2. Вид на инцидента, 3. Брой пострадали, 4. Характер на нараняванията

Символи



ПРЕДУПРЕЖДЕНИЕ/ВНИМАНИЕ!



ПРЕДУПРЕЖДЕНИЕ – За да намалите риска от нараняване, прочетете инструкциите за работа.



Носете защитни очила!
Носете слухова защита!



Носете защитни ръкавици!



Преди да извършите каквато и да е работа по уреда, винаги изключвайте щепсела от контакта.



Никога не поставяйте ръце в зоната на режещия диск.



Повредени и/или ненужни електрически или електронни уреди трябва да се предават на определените места за рециклиране.



Електроинструмент от клас II защита.



CE символ

Общи инструкции за безопасност

⚠ ВНИМАНИЕ!

При работа с електроинструменти трябва да следвате основни мерки за безопасност, за да се предпазите от електрически удар, наранявания и пожари.

Прочетете всички тези указания преди употреба на електроинструмента и съхранявайте инструкциите за безопасност.

Поддържайте работното си място чисто и подредено. Неподредените работни места и маси увеличават риска от инциденти и наранявания.
Не оставяйте уреда на дъжд и не го използвайте в мокра или влажна среда.

Осигурете достатъчно светлина или подходящи условия по време на работа с уреда.

Не използвайте електроинструмента в среда с опасност от експлозия, където има запалими течности, газове или прах.

Електроинструментите могат да създадат искри, които да възпламенят праха или парите.

Пазете се от електрически удар.

Избягвайте контакт с заземени обекти (като тръби, радиатори, електрически печки и хладилници). Рискът от токов удар е по-голям, ако тялото ви е заземено.

Дръжте деца и други хора на разстояние, докато работите с електроинструмента.

Не им позволявайте да докосват електроинструмента или кабела. Ако се разсеете, може да загубите контрол над уреда.

Съхранявайте електроинструментите безопасно.

Електроинструменти, които не се използват, трябва да се държат на сухо и по възможност на високо, далеч от достъпа на деца или добре заключени.

Не претоварвайте уреда. Използвайте подходящия електроинструмент за своята задача. С правилния инструмент работите по-ефективно и безопасно в указаните граници.

Избягвайте да използвате слаби машини за тежки задачи – използвайте инструменти с подходяща мощност.

Не използвайте електроинструмента за дейности, за които не е предназначен. Например, не режете клони или дърва с ръчен циркуляр.

Облечете подходящо работно облекло. Не носете широки дрехи или бижута. Дръжте косата, дрехите и ръкавиците си далеч от движещи се части. За работа навън препоръчваме обувки с противоплъзгаща подметка. Ако имате дълга коса, използвайте мрежа за коса.

Използвайте индивидуални предпазни средства, които са подходящи за вас. Винаги носете защитни очила и защита за слуха. Маска за прах или дихателна защита също са необходими. При работа с остри ножове и триони, винаги носете плътно прилепнали ръкавици.

Ако може да се монтира устройството за изсмукване или събиране на прах, уверете се, че са свързани и използвани правилно. Използването на прахоуловител може да намали риска от вдишване на прах.

Не използвайте кабела по предназначение, за да носите или закачате електроинструмента, както и за изваждане на щепсела от контакта. Дръжте кабела далеч от топлина, масла, остри ръбове и движещи се части на уреда. Повредени или усукани кабели увеличават риска от електрически удар.

Обработвайте само детайли, които имат подходяща опорна повърхност за сигурно водене върху работната маса.

Кръгли материали се режат само с подходящи държачи приспособления.

Избягвайте неудобни пози. Осигурете си стабилна стойка и винаги пазете равновесие.

Така ще можете да контролирате електроинструмента по-лесно в неочаквани ситуации.

Грижете се старателно за електроинструментите.

Дръжте режещите инструменти остри и чисти. Добре поддържаните и остри режещи ръбове се заклинват по-рядко и се водят по-лесно.

Спазвайте указанията за смазване и смяна на инструменти.

Проверявайте редовно захранващия кабел на електроинструмента и при повреда го подменяйте само от квалифициран специалист.

Контролирайте редовно удължителите и ги заменяйте при повреда.

Дръжте ръкохватките сухи, чисти и без следи от масло или мазнина.

Издадете щепсела от контакта и/или издадете батерията, когато не използвате уреда, преди да правите настройки или да сменят аксесоари като например трион, свредло или фреза. Тази предпазна мярка предотвратява неволното стартиране на електрическия инструмент.

Премахнете всички инструменти за настройка или гаечни ключове, преди да включите електроинструмента. Инструмент или ключ, който остане в движещата се част, може да причини нараняване.

Избягвайте неволно включване. Убедете се, че електроинструментът е изключен, преди да го свържете към захранването и/или батерията, да го вдигнете или пренесете. Ако държите пръста си на спусъка докато носите уреда или го включите в захранването, може да се стигне до инцидент.

Когато работите с електроинструмент навън, използвайте само удължители, които са одобрени и обозначени за външна употреба. Използването на подходящ за открито удължител намалява риска от електрически удар.

Бъдете внимателни, следете действията си и подхождайте разумно при работа с електроинструмент. Не използвайте електроинструмента, ако сте уморени или под въздействието на наркотици, алкохол или лекарства. Един миг невнимание при работа с електроинструмент може да доведе до сериозни травми.

Проверете машината за възможни повреди. Преди всяко следващо използване се уверете, че всички предпазни устройства функционират правилно и са в изправност.

Проверете дали движещите се части работят свободно и не заяждат, както и дали няма повредени елементи. Всички части трябва да са правилно монтирани и да отговарят на изискванията за безопасна работа с машината.

Повредените предпазители и части трябва да бъдат професионално поправени или подменени в оторизиран сервиз, освен ако в ръководството за работа не е указано друго. Повредените ключове трябва да бъдат заменени в сервиз за обслужване на клиенти.

Не използвайте електроинструмент с повреден ключ. Електроинструмент, който не може да бъде включен или изключен, е опасен и трябва да бъде ремонтиран.

Поверете ремонта на електроинструмента си на квалифициран електротехник. Този електроинструмент отговаря на всички приложими изисквания за безопасност. Ремонтите трябва да се извършват само от електро-

техник, използвайки оригинални резервни части; в противен случай може да възникнат инциденти за потребителя.

ПРЕДУПРЕЖДЕНИЕ Използването на други приставки или аксесоари може да доведе до риск от нараняване.

Инструкции за безопасност при работа с лентова триона

Носете защита за слуха. Излагането на прекомерен шум може да причини трайна загуба на слуха.

Използвайте предпазни средства. Винаги носете защитни очила, когато работите с машината. Препоръчва се и носене на защитна маска за прах, предпазни ръкавици, здрави и неплъзгащи се обувки и защита за слуха. При работа с триони и груби материали носете ръкавици.

Прахът, който се отделя при работа, често е вреден за здравето и не бива да попада в организма. Винаги използвайте прахоуловител и подходяща маска за защита от прах. Премахвайте натрупания прах старателно, например с прахосмукачка. Свържете триона към прахоуловител при рязане на дърво.

Препоръчваме преди първото използване на уреда внимателно да прочетете ръководството за експлоатация и да получите инструкции за работа на практика.

Преди всяко рязане се уверете, че машината е стабилно поставена. Почиствайте пода от остатъци като стърготини и изрезки.

ВНИМАНИЕ: Не използвайте ленти за триони, които са повредени или деформирани.

Трионите, които не отговарят на спецификациите в това ръководство, не бива да се използват.

Изберете трион, подходящ за материала, който ще режете.

Настройте скоростта според материала, който ще бъде обработван.

Винаги използвайте защитните устройства на машината.

Използвайте триона само когато защитните механизми са в изправност, в добро състояние и поставени на правилното място.

ВНИМАНИЕ: Не включвайте електроинструмента, ако предпазителят на лентата за трион е отворен.

<<ВНИМАНИЕ>>: Не почиствайте лентата за трион, докато тя все още работи.

Не поставяйте ръцете си в опасната зона на работещата машина. Не премахвайте стърготини или други части от обработвания детайл, докато машината работи и режещата глава не е в покой.

Подпирайте големи плоскости, за да намалите риска от обратен тласък при закланване на триона. Големите плоскости могат под собственото си тегло да се огъват.

Собственото телло може да доведе до огъване. Плочите трябва да бъдат подсигурени от двете страни — както до прореза на триона, така и по ръба им.

Всяка неизправност на машината, включително защитните елементи или трионните дискове, трябва да бъде незабавно съобщена на отговорното лице за безопасността.


Изключете машината веднага при запущване. Извадете щепсела и премахнете заклещения детайл.

Не премахвайте стърготини или парчета, докато машината работи.

Шублерът или дръжката за избутване трябва винаги да се съхраняват при машината, когато не се използват.


<<WARNUNG2>>: Не използвайте защитните устройства за транспортиране или повдигане на машината.

Съзряване към електрическата мрежа

 Ототата е разрешена само с защита от ток на утечка-ключ (RCD макс. ток на утечка 30mA).

Свързвайте само към еднофазен променлив ток и към напрежението, посочено на табелата на машината. Може да се включи и в контакти без заземяване, тъй като уредът отговаря на II клас. Машината трябва да се включва в контакта само когато е изключена.

Поддръжка

 **Винаги изключвайте щепсела от контакта, преди да предприемете каквито и да било дейности по уреда.**

Преди всяко използване извършвайте визуална проверка на уреда.

Не използвайте уреда, ако е повреден или ако предпазните устройства не работят. Сменяйте износени или повредени части.

Внимание! Ако захранващият кабел на този уред бъде повреден, той трябва да бъде заменен от производителя, оторизиран сервиз или друго квалифицирано лице, за да се избегне риск.

Ремонт и дейности, които не са описани в това ръководство, да се извършват само от квалифициран специалист.

Използвайте само оригинални аксесоари и резервни части. Уверете се, че уредът е изключен от захранването, преди да монтирате или сваляте режещия диск.

Сменяйте износената вложка на масата.

Поддържайте машината и особено вентилационните отвори винаги чисти. Никога не мийте корпуса с вода! Не почиствайте пластмасовите части с разтворители, запалими или токсични течности. За почистване използвайте само влажна кърпа.

Третирайте всички подвижни части с екологично масло.

Само редовно поддържан и добре обслужван уред може да бъде надежден помощник. Липсата на поддръжка и грижа може да доведе до непредвидени инциденти и наранявания.

Списък с резервни части ще откриете при нужда на www.guede.com.

Гаранция

Гаранционният срок е 12 месеца при професионална употреба, 24 месеца за крайни потребители и започва от датата на покупката на уреда.

Гаранцията покрива само дефекти, дължащи се на материални или производствени грешки. При предявяване на гаранционна претенция е необходимо да предоставите оригиналната касова бележка с датата на покупка.

Гаранцията не покрива неправилна употреба, като напр. претоварване на уреда, използване на сила, повреди причинени от външни въздействия или чужди тела. Нарушаването на инструкциите за работа и нормалното износване също не се покриват от гаранцията.

Важна информация за клиента

Моля, имайте предвид, че при връщане на уреда – както в рамките, така и извън гаранционния срок – е препоръчително да използвате оригиналната опаковка. Това значително намалява риска от транспортни повреди и улеснява уреждането на евентуални спорове. Само в оригиналната кутия Вашият уред е най-добре защитен, а обработката върви гладко.

Сервиз

Имате технически въпроси? Искате да подадете рекламация? Търсите резервни части или инструкция за работа? В раздел „Сервиз“ на сайта на Güde GmbH & Co., KG (www.guede.com) ще получите бърза и лесна помощ. Помогнете ни да Ви съдействаме максимално ефективно – при рекламация ни предоставете серийния номер, артикулният номер и годината на производство. Всички тези данни са указани на табелката на уреда.

Тел.: +49 (0) 79 04 / 700-360

Факс: +49 (0) 79 04 / 700-51999

Имейл: support@ts.guede.com