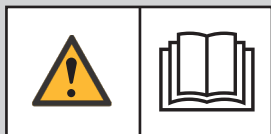




GHD 1400-105 GHD 1800-135 GHD 2100-165

GHD 3200-225





Обхват на доставката

GHD 1400-105



GHD 1800-135



GHD 2100-165



GHD 3200-225



DE Пускане в експлоатация

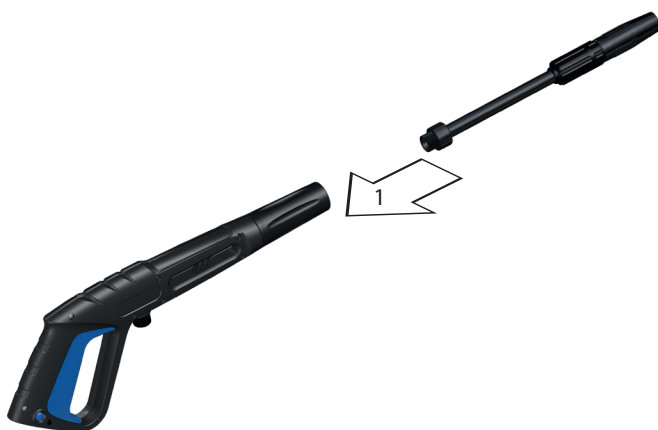


DE Експлоатация

START  
STOP

DE Почистване / Поддръжка





GHD 1400-105



GHD 1800-135



GHD 2100-165



GHD 3200-225

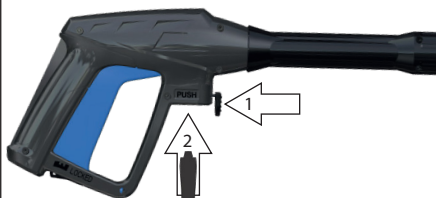




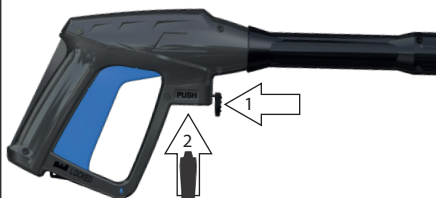
1



GHD 1400-105



GHD 1800-135



GHD 2100-165



GHD 3200-225



2a GHD 1800-135



2b GHD 1400-105 | 2100-165 | 3200-225



3a GHD 1800-135

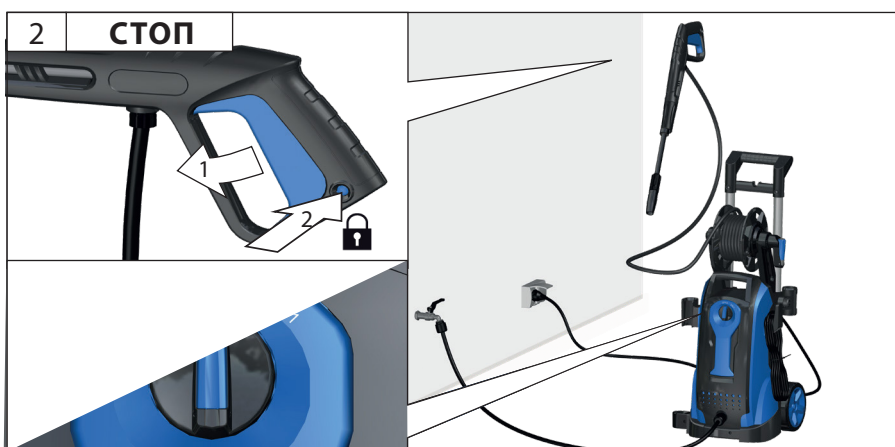


3b GHD 1400-105 | 2100-165 | 3200-225



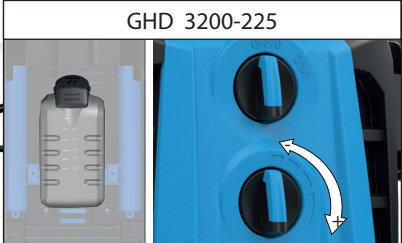
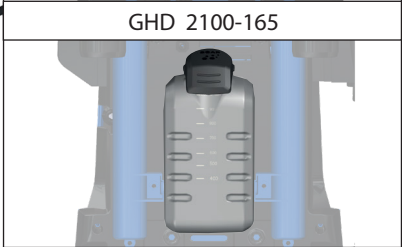
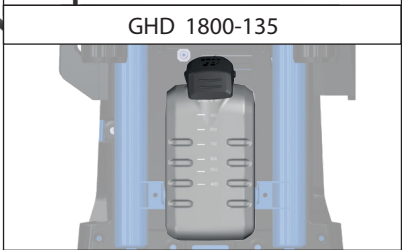
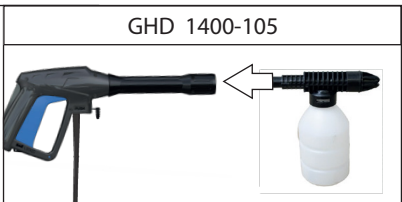
4



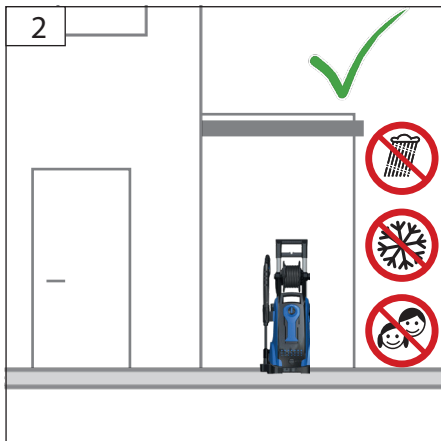
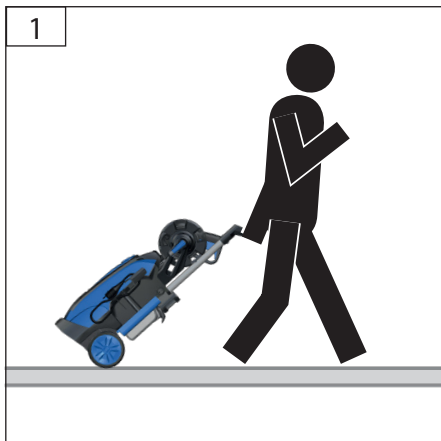
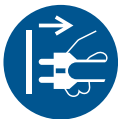


START DE Режим  
STOP



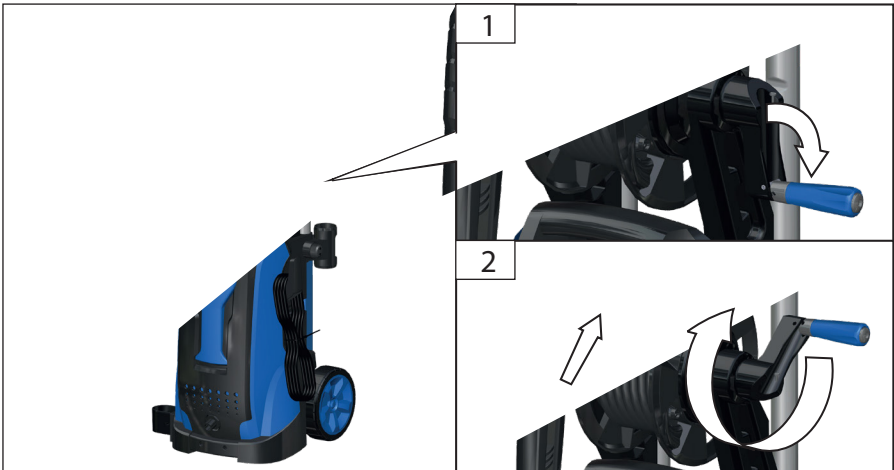




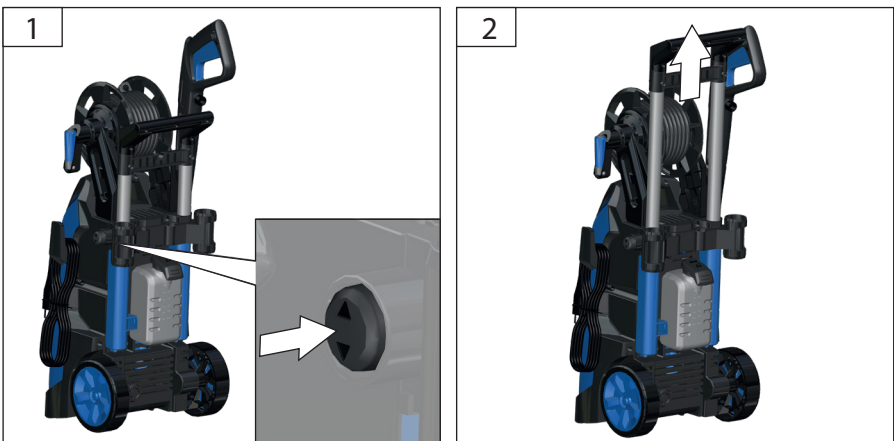




GHD 2100-165 / 3200-225



GHD 2100-165



## Технически данни

Водоструйка (високо налягане)	GHD 1400-105	GHD 1800-135	GHD 2100-165	GHD 3200-225
Артикулен №	85924	85925	85926	85927
Захранване	220-240 V~50Hz	230-240 V~50Hz	220-230 V~50Hz	220-230 V~50Hz
Номинална входна мощност	1400W	1800 W	2100W	3200 W
Номинално налягане	70 bar / 7 MPa	90 bar / 9 MPa	110 bar / 11 MPa	150 bar / 15 MPa
Допустимо налягане макс.	105 bar / 10,5 MPa	135 bar / 13,5 MPa	165 bar / 16,5 MPa	225 bar / 22,5 MPa
Номинален дебит	5,5 l/min	6,0 l/min	6,0 l/min	7,2 l/min
Номинален дебит макс.	7,1 l/min	7,8 l/min	7,2 l/min	9,0 l/min
Степен на защита	IP X5	IP X5	IP X5	IP X5
Макс. температура на водата	50 °C	50 °C	50 °C	50 °C
Макс. входно налягане на водата	4 bar / 0,4 MPa	4 bar / 0,4 MPa	4 bar / 0,4 MPa	4 bar / 0,4 MPa
Тегло	5 kg	9,5 kg	17,3kg	29 kg

### Данни за шума

Ниво на звуково налягане $L_{p(A)}$	76 dB (A)	76 dB (A)	77,3 dB (A)	79,3 dB (A)
Измерено ниво на звукова мощност $L_{WA}$ 2)	88,45 dB (A)	89,8 dB (A)	90,5 dB (A)	93,5dB (A)
Гарантирано ниво на звукова мощност $L_{WA}$ 3)	91 dB (A)	92 dB (A)	93 dB (A)	96 dB (A)

Измерено съгласно 1) 3) EN 60335; 2) 3) 2000/14/EO; 1) 2) Неопределеност  $K = 3$  dB (A); Носете защита за слуха!

### Данни за вибрациите

Стойност на вибрационните емисии (векторна сума по три направления), определена съгласно EN 60335, неопределеност  $K = 1,5$  m/s<sup>2</sup>

Стойност на вибрационните емисии $a_h$	$\leq 2,5$ m/s <sup>2</sup>	$\leq 2,5$ m/s <sup>2</sup>	$\leq 2,5$ m/s <sup>2</sup>	$\leq 2,5$ m/s <sup>2</sup>
--	-----------------------------	-----------------------------	-----------------------------	-----------------------------



Използвайте уреда едва след като внимателно прочетете и разберете ръководството за експлоатация. Запознайте се с органите за управление и правилната употреба на уреда. Спазвайте всички указания за безопасност, посочени в ръководството. Бъдете отговорни към другите хора.

Операторът носи отговорност за инциденти или опасности за трети лица. Ако имате съмнения относно свързането и работата с уреда, обърнете се към сервизното обслужване..

### Указания за безопасност

Машините не трябва да се използват от деца. Децата трябва да бъдат наблюдавани, за да се гарантира, че не си играят с уреда. Тази машина може да се използва от лица с

намалени физически, сетивни или умствени способности или с недостатъчен опит и знания, ако са под наблюдение или са инструктирани за безопасната употреба на машината и разбират произтичащите от това рискове.

**ПРЕДУПРЕЖДЕНИЕ** Струите под високо налягане могат да бъдат опасни при неправилна употреба. Струята не трябва да се насочва към хора, към включено електрическо оборудване или към самата машина.

**ПРЕДУПРЕЖДЕНИЕ** Не използвайте тази машина в близост до хора, освен ако не носят защитно облекло.

**ПРЕДУПРЕЖДЕНИЕ** Не насочвайте струята към себе си или към други хора, за да почиствате дрехи или

За почистване на обувки.

**ПРЕДУПРЕЖДЕНИЕ** Опасност от експлозия – не пръскайте запалими течности. **ПРЕДУПРЕЖДЕНИЕ**

Водоструйни машини под високо налягане не трябва да се използват

предпазливите обучаеми лица ако налягане, арматурата и съединителите са ключови за безопасността на машината. Използвайте само маркучи, арматура и съединители за високо налягане, препоръчани от производителя.

**ПРЕДУПРЕЖДЕНИЕ** За да се гарантира безопасността на машината, използвайте само оригинални резервни части от производителя или резервни части, одобрени от производителя.

**ПРЕДУПРЕЖДЕНИЕ** Вода, преминала през устройство против обратен поток, се счита за негодна за пиене.

**ПРЕДУПРЕЖДЕНИЕ** Винаги изключвайте мрежовия прекъсвач, когато оставяте машината без надзор. Използвайте предпазни средства. При работа с машината винаги носете защитни очила.

Препоръчва се защитно облекло като прахозащитна маска, защитни ръкавици, здрави и нехлъзгащи се обувки, както и водната пистолета за пръскане, причинен от водната струя, излизаща от дюзата под високо налягане. Осигурете стабилна стойка и дръжте здраво пистолета и струйника. В никакъв случай не допускайте помпата да работи на сухо.

Преди да пуснете уреда в работа, проверете дали електрическият кабел и/или контактът не са повредени. Не излагайте уреда на дъжд и не го използвайте в мокра или влажна среда.

Преди да пуснете уреда в работа, проверете дали електрическият кабел и/или контактът не са повредени.

Не излагайте уреда на дъжд и не го използвайте в мокра или влажна среда.

## Употреба по предназначение

Водоструйката е предназначена единствено за почистване на следните материали:

Варио дюза: за почистване на леки замърсявания и повърхности, напр. автомобил, градински мебели и др..

Ротационна дюза: за упорити замърсявания, напр. тераса, плочки, зид и др.

Съобразно техническите данни и указанията за безопасност.

Моля, имайте предвид, че нашите уреди по предназначение не са проектирани за търговска, занаятчийска или промишлена употреба. Не поемаме гаранция, ако уредът се използва в търговски, занаятчийски или промишлени предприятия, както и при дейности, приравнени на тях.

**ПРЕДУПРЕЖДЕНИЕ** Тази машина е разработена за използване на почистващи препарати, доставени или препоръчани от производителя. Употребата на други почистващи средства или химикали може да компрометира безопасността на машината.

Използвайте само почистващи препарати от търговската мрежа (специално за водоструйки). Спазвайте указанията, приложени към почистващите препарати.

Този уред трябва да се използва само по предназначение и както е описано. При неспазване на действащите общи разпоредби и указанията в настоящото ръководство производителят не носи отговорност за причинени щети.

## Действия при спешен случай

Предприемете необходимите мерки за първа помощ според вида на нараняването и възможно най-бързо потърсете квалифицирана медицинска помощ. Предпазете пострадалия от допълнителни увреждания и го успокойте. Когато търсите помощ, посочете: 1. място на инцидента, 2. вид на инцидента, 3. брой пострадали, 4. вид на нараняванията

## Символи



ПРЕДУПРЕЖДЕНИЕ/ВНИМАНИЕ!



ПРЕДУПРЕЖДЕНИЕ – За да намалите риска от нараняване, прочетете ръководството за експлоатация.



Носете предпазни очила!



Преди да извършвате каквато и да е работа по уреда, винаги изваждайте щепсела от контакта.



Предупреждение за опасно електрическо напрежение



Струята не бива да се насочва към хора, включено електрическо оборудване или към самата машина.



Повредените и/или предназначени за извършване електрически или електронни уреди трябва да се предават в определените за това пунктове за рециклиране.



Маркировка за съответствие CE



Електроинструмент, клас на защита II.



Внимание! Съгласно действащите разпоредби уредът никога не трябва да се използва към мрежата за питейна вода без системен разделител. Монтирайте подходящ системен разделител по EN 12729, тип BA. Вода, преминала през системен разделител, се счита за непитейна.

Захранване от електрическата мрежа

**Внимание!**

При включване (стартране) на това оборудване може да се появи краткотраен спад на напрежението, особено при лошо качество на електрозахранването. Тези спадове могат да повлияят на други уреди (напр. премивгане на лампа). При мрежов импеданс  $Z_{max} < 0.378 \Omega \text{m}$  не се очакват подобни смущения. (Моля, свържете се с местното електроразпределително дружество за допълнителна информация).



Работата е разрешена само с предельно ток (максимален ток 30mA).



**ОПАСНОСТ!** Електрически удар! Не вдишайте на електричество!

Преди пускане в експлоатация компетентен електротехник трябва да провери дали са налични изискваните мерки за електробезопасност. Спазвайте националните разпоредби. Електрическото свързване трябва да се извърши чрез контакт. Проверете напрежението. Техническите данни на табелката трябва да съответстват на напрежението на електрическата мрежа. Уверете се, че контактът е далеч от вода и влага и че щепселът е защитен от влага. Използвайте само одобрен за външна употреба, устойчив на пръски

удължителен кабел. Пазете кабела от топлина, масло и остри ръбове.

**Поддръжка**

Вреди да извършвате каквато и да е работа по уреда, винаги изваждайте щепсела от контакта.

Преди употреба винаги правете визуална проверка, за да установите дали зарядното устройство, особено захранващият кабел и щепселът, не са повредени.

Не използвайте уреда, ако е повреден или ако предпазните устройства не работят. Подменяйте износените и повредени части. Внимание! Ако захранващият кабел на този уред се повреди, той трябва да бъде подменен от производителя или от негов сервис, или от също толкова квалифицирано лице, за да се избегнат рискове.

Ремонти и дейности, които не са описани в това ръководство, възлагайте само на квалифициран сервизен персонал.

Използвайте само оригинални аксесоари и оригинални резервни части. Само уред, който се обслужва редовно и се поддържа добре, може да бъде надежден помощник. Пропуските в поддръжката и грижата могат да доведат до непредвидими инциденти и наранявания.

При необходимост списъкът с резервни части е достъпен онлайн на [www.guede.com](http://www.guede.com).

**Гаранция**

Гаранционният срок е 12 месеца при професионална употреба, 24 месеца за потребители и започва да тече от датата на покупка на уреда.

Гаранцията покрива единствено дефекти, причинени от материални или производствени несъответствия. При предявяване на гаранционна претенция трябва да се приложи оригиналният документ за покупка с посочена дата на продажба.

От гаранцията са изключени неправилна употреба, напр. претоварване на уреда, прилагане на сила, повреди от външни въздействия или попаднали чужди тела. Неспазването на инструкциите за работа и нормалното износване също не се покриват от гаранцията. Обръщаме внимание, че съгласно действащите стандарти не носим отговорност за евентуални щети, причинени от нашите уреди, по отношение на посоченото по-долу

DE

**Важна информация за клиента**

Моля, имайте предвид, че при връщане на уреда – както в рамките, така и извън гаранционния срок – по правило е добре той да бъде изпратен в оригиналната опаковка. Така ефективно се предотвратяват ненужни транспортни повреди и често спорното им уреждане. Само в оригиналния кашон устройството е оптимално защитено и се гарантира безпроблемна обработка.

**Сервиз**

Имате технически въпроси? Рекламация? Нуждаете се от резервни части или ръководство за употреба? В секция „Сервиз“ на сайта на нашия сервизен партньор Güde GmbH & Co. KG ([www.guede.com](http://www.guede.com)) ще получите бърза и лесна помощ. Моля, помогнете ни да ви помогнем. За да може уредът ви да бъде разпознат при рекламация, нашият сервизен партньор се нуждае от серийния номер, артикулния номер и годината на производство. Всички тези данни ще намерите на табелката с технически данни.

Тел.: +49 (0) 79 04 / 700-360

Факс: +49 (0) 79 04 / 700-51999

Имейл: [support@ts.guede.com](mailto:support@ts.guede.com)

**Отстраняване на неизправности**

Неизправност	Причина	Решение
Двигателят не стартира	Щепселът не е включен	Включете щепсела
	Контактът е повреден	Използвайте друг контакт
	Предпазителят е изключил	Сменете предпазителя
Двигателят спира	Удължителният кабел е повреден	Опитайте без удължителен кабел
	Предпазителят е изключил	Подменете предпазителя
Прекалено високо работно налягане	Мрежовото напрежение не е правилно	Проверете мрежовото напрежение – трябва да съответства на данните от табелката на уреда
	Дюзата е частично запушена	Почистете дюзата
	Въздух във водния маркуч или в помпата	Изключете водоструйката и я оставете да работи с отворен пистолет и отворен кран, докато се постигне равномерно работно налягане
	Водоснабдяването не е правилно	Проверете дали водната връзка отговаря на данните в техническите характеристики.
Водният филтър е запушен	Водният филтър е запушен	Почистете водния филтър
	Водният маркуч е притиснат или прегънат	Разпънете водния маркуч, за да е прав
Налягането е твърде ниско	Дюзата е износена	Сменете дюзата
Двигателят работи, но няма работно налягане	Водата не е свързана	Свържете водата
	Филтърът е запушен	Почистете филтъра
Водоструйката се включва сама	Помпата или пистолетът за пръскане пропуска	Обърнете се към оторизиран специалист
Почистващият препарат не се засмуква	Уредът все още работи под високо налягане	Намалете налягането, напр. използвайте четка или настройте дюзата на по-ниско налягане/свалете я

Таблицата показва възможни неизправности, вероятните им причини и начини за отстраняване. Ако въпреки това не успеете да решите проблема, потърсете квалифициран специалист.