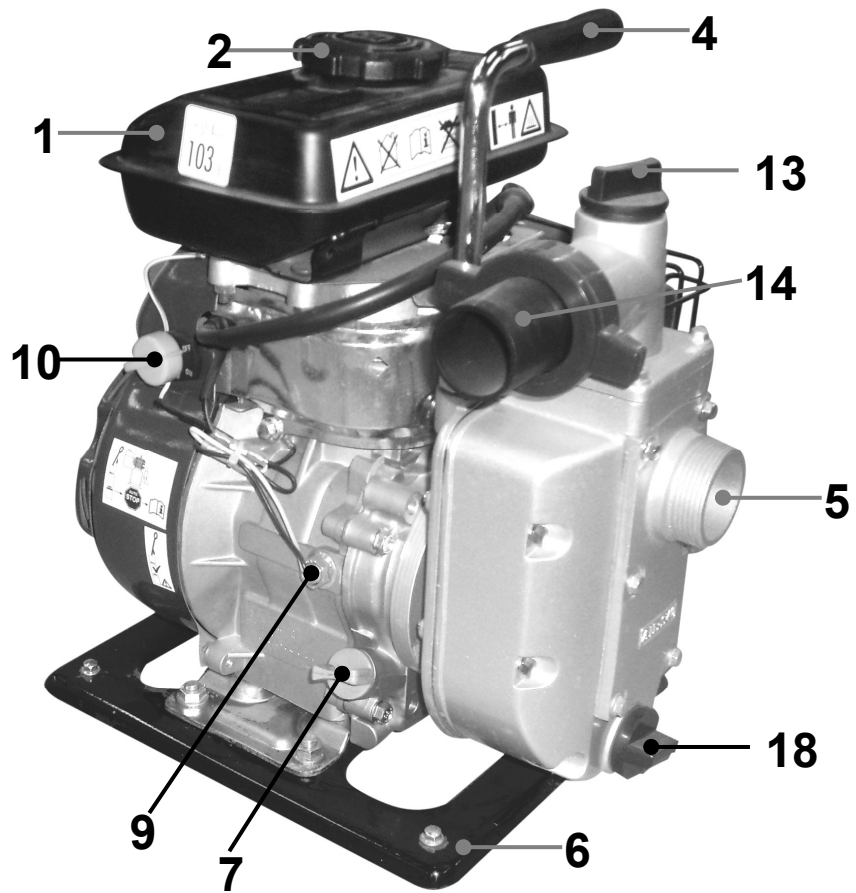
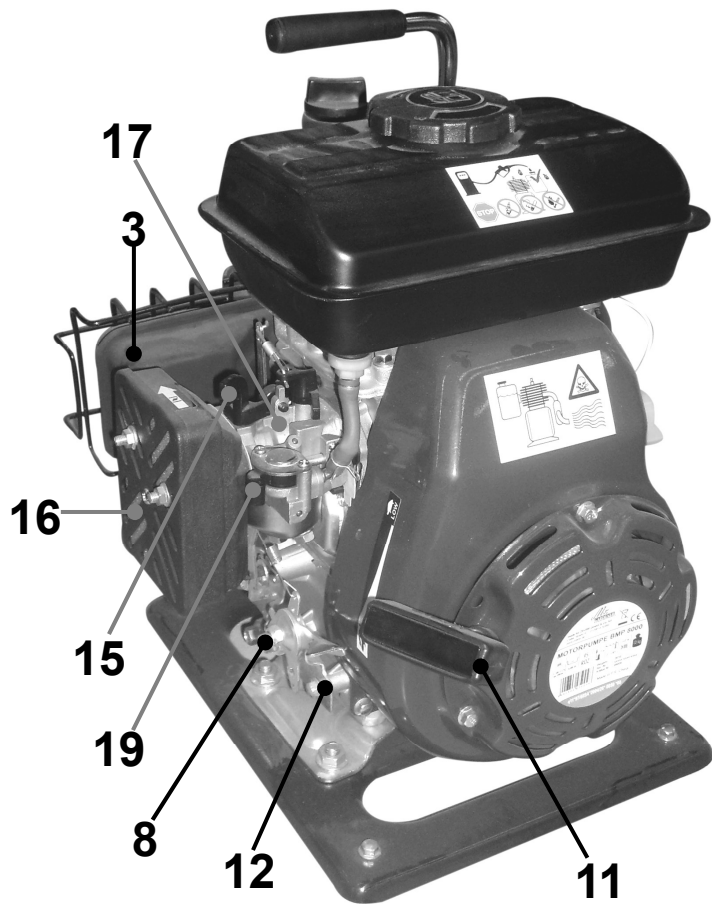




GMPS 100



CE

A**B****C**

Моля, прочетете внимателно това ръководство за употреба, преди да пуснете уреда в експлоатация.

A.V. 1

Препечатването, включително на откъси, е допустимо само с разрешение. Запазваме си правото на технически изменения

Имате технически въпроси? Рекламация? Нуждаете се от резервни части или ръководство за употреба? На нашия уебсайт www.guede.com в раздел Сервиз ще Ви помогнем бързо и без излишни формалности. Моля, помогнете ни да Ви помогнем. За да можем да идентифицираме уреда Ви при рекламация, са ни нужни серийният номер, артикулният номер и годината на производство. Всички тези данни ще намерите на табелката с технически данни. За да са Ви винаги под ръка, моля, попълнете ги по-долу .

Серийен номер:

Тел.: +49 (0) 79 04 / 700-360

Артикулен номер:

Факс: +49 (0) 79 04 / 700-51999

Година на производство:

E-mail: support@ts.guede.com


Обозначения:

Предупреждения/забрани:


	
Напълнете корпуса на помпата с вода .	Другите лица трябва да стоят на достатъчно разстояние.

	
Сензор за ниско ниво на масло (вижте ръководството за употреба)	Настройка на лоста за газта

	
Общи предупреждения	Използвайте само на открито, отровни изгорели газове

	
Предупреждения при зареждане с гориво	Преди всяко пускане проверявайте нивото на маслото.


Безопасност на продукта:

	
Продуктът отговаря на приложимите стандарти и директиви на Европейската общност	


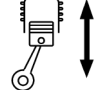
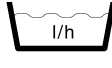
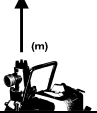



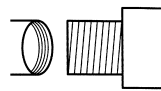
Опазване на околната среда:

	
Не изхвърляйте отпадъците в околната среда, а ги предавайте за правилно обезвреждане.	Опаковъчният материал от картон може да се предаде на предназначените за това пунктове за рециклиране.
	
Повредени и/или предназначени за изхвърляне електрически или електронни уреди трябва да се предават на определените за това пунктове за рециклиране.	

Опаковка:

	
Пазете от влага	Ориентация на опаковката: нагоре
	
Interseroh Recycling	

Технически данни:

	
Мощност на двигателя	Работен обем
	
Дебит	Смукателна височина
	
Напорна височина	Тегло
	
Ниво на шум	Изход за налягане

Описание на устройството (фиг. А/В)

1. Резервоар
2. Капачка на резервоара 4
3. Ауспух
4. Ръкохватка
5. Всмукателен щуцер
6. Гумен крак
7. Проверка на нивото на маслото
8. Пробка за източване на маслото
9. Сензор за недостиг на масло
10. Превключвател Вкл./Изкл.
11. Ръчен стартер (с въже)
12. Лост за газта
13. Пълнещ щуцер
14. Изходящ щуцер
15. Смуч
16. Корпус на въздушния филтър
17. Карбуратор
18. Винт за източване на водата
19. Горивен кран

Акcesoари (фиг. С)

1. 4 м смукателен комплект
2. 10 м изходящ маркуч
3. 1 х ключ за свещи

ЕО ДЕКЛАРАЦИЯ ЗА СЪОТВЕТСТВИЕ

С настоящото декларираме

Güde GmbH & Co. KG
 Birkichstrasse 6
 D-74549 Wolpertshausen
 Германия,

че посочените по-долу устройства, поради своята конструкция и изпълнение, както и във вариантите, които пускаме на пазара, отговарят на приложимите основни изисквания за безопасност и здраве съгласно директивите на ЕО. **При промени по устройствата, които не са съгласувани с нас, настоящата декларация губи валидността си.**

Наименование на устройствата:

КОМПЛЕКТ МОТОРНА ПОМПА ЗА ВИСОКИ ВОДИ GMPS 100

Артикул №:

#94251

Приложими директиви на ЕО:

- 2 ЕО
- 2 ЕО
- 2 ЕО 2002/95 ЕО
- 2 ЕО

Приложени хармонизирани стандарти:

EN 809/AC:2010
 EN 1679-1/A1:2011

№ на типово одобрение:

e24*97/68SA*2002/88*0152*00

Дата/подпис на производителя:

12.12.2011


Данни за подписващия:

Управител, г-н Arnold

Техническа документация:

J. Bürkle FBL; QS

Гаранция

Гаранцията се отнася единствено за дефекти, дължащи се на материални или производствени грешки. При предявяване на рекламация по гаранция трябва да се приложи оригиналният документ за покупка с дата на продажба.

От гаранцията са изключени неправилна употреба, напр. претоварване на уреда, прилагане на сила, повреди от външно въздействие или чужди тела. Неспазване на инструкциите за употреба и монтаж, както и нормалното износване, също са изключени от гаранцията.

Технически данни GMP 100

Тип двигател (въздушно охлаждане)	4-тактов двигател
Работен обем	97,7 ccm
Мощност на двигателя	1,1 kW – 1,5 к.с.
Макс. дебит	10 000 l/h
Макс. водно налягане	1,5 bar
Макс. смукателна височина	4 m
Макс. напор	15 m
Ø напорен- /смукателен щуцер	около 40 mm
Обем на резервоара	1,4 l
Напорна връзка	1,5" външна резьба
Гориво	безоловен бензин
Двигателно масло	15W-40/0,6 l
Макс. температура на водата	+ 40 °C
Ниво на звукова мощност	LWA 103 dB
Тегло	13 kg
Размери ДхШхВ	360x310x380 mm

Общи указания за безопасност

Моля, прочетете внимателно това ръководство за употреба и се запознайте с органите за управление и правилната употреба на продукта. Не носим отговорност за щети, възникнали вследствие на неспазване на указанията и правилата в това ръководство. Щети, причинени от неспазване на указанията и правилата, не се покриват от гаранцията. Съхранявайте ръководството и го предавайте заедно с уреда при предоставяне на друг потребител.

Деца и лица, които не са запознати със съдържанието на това ръководство, нямат право да използват уреда. Децата трябва да бъдат под надзор, за да се гарантира, че няма да си играят с уреда. В някои държави действащи разпоредби може да ограничават възрастта на потребителя и трябва стриктно да се спазват.

Лица с ограничени физически, сетивни или умствени способности не бива да използват уреда, освен ако са под надзора на отговорно за тяхната безопасност лице или са получили от него указания как да работят с уреда.

Задължително спазвайте посочените в различните раздели на това ръководство специални указания за безопасност.

Бележки и указания със следния символ са особено важни:



Неспазването на това указание крие риск от нараняване и/или материални щети!

Проверете уреда за транспортни повреди. В случай на повреда търговецът трябва незабавно – да бъде уведомен.



Помпата не е предназначена за изпомпване на солена вода, фекалии, запалими, корозивни, експлозивни или други опасни течности. Също така помпата не е подходяща за транспортиране на питейна вода и други хранителни продукти.



Температурата на изпомпваната течност не трябва да надвишава или да пада под максималната/минималната стойност, посочена в техническите данни.

Поведение при аварийна ситуация

При евентуален инцидент на работното място винаги трябва да има подръка комплект за първа помощ по **DIN 13164**. Материалите, взети от комплекта, трябва незабавно да се попълнят отново.

Когато подавате сигнал за помощ, посочете следното:

Място на инцидента

Вид на инцидента

Брой пострадали

Характер на нараняванията

Предприемете необходимите мерки за първа помощ според вида на нараняването и възможно най-бързо повикайте квалифицирана медицинска помощ.

Предпазете пострадалия от допълнителни увреждания и го успокойте.

Употреба по предназначение

Бензинова моторна помпа за изпомпване на чиста до леко замърсена вода. Всяка друга употреба извън това се счита за употреба не по предназначение.

Производителят не носи отговорност за произтичащи от това щети или наранявания. Моля, имайте предвид, че нашите уреди по предназначение не са проектирани за търговска/професионална употреба.

Области на приложение

Уредът е подходящ за изпомпване на чиста до леко замърсена вода.

Благодарение на високата си производителност моделът е подходящ и за използване в промишлеността и селското стопанство.

Сред типичните области на приложение на бензиновата мотопомпа са:

- Водоснабдяване на строителни обекти.
- Напояване на градини, лехи и ниви, както и разпръсквателно поливане.
- Изпомпване на вода от кладенци, цистерни, потоци и др.
- Отводняване и пълнене на езерца, басейни и др.

Изхвърляне

Указанията за изхвърляне са обозначени с пиктограмите, нанесени върху уреда и/или опаковката. Описание на отделните значения ще намерите в раздел „Маркировка“.

Изхвърляне на транспортната опаковка

Опаковката предпазва уреда от повреди при транспортиране. Обикновено опаковъчните материали са подбрани с оглед на екологични и технически изисквания за изхвърляне и затова подлежат на рециклиране. Връщането на опаковката в кръговрата на материалите пести суровини и намалява количеството отпадъци. Части от опаковката (напр. фолио, стиропор) могат да бъдат опасни за деца. **Съществува опасност от задушаване!** Съхранявайте частите от опаковката далеч от деца и ги изхвърлете възможно най-скоро.

Изисквания към оператора

Преди да използва уреда, операторът трябва внимателно да е прочел ръководството за експлоатация.

Квалификация

Освен подробен инструктаж от компетентно лице не е необходима специална квалификация за работа с уреда.

Минимална възраст

Уредът може да се използва само от лица, навършили 18 години и запознати с правилната работа и начина на действие. На младежи между 16 и 18 години е разрешено да работят само под надзора на възрастен.

Изключение е допустимо, когато непълнолетен използва уреда в рамките на професионално обучение за придобиване на умения и това се извършва под надзора на инструктор.

Инструктаж

За работа с уреда е необходим само подходящ инструктаж. Не се изисква специализирано обучение.

Транспорт и съхранение

- При по-продължително съхранение уредът трябва да бъде старателно почистен и държан на място, недостъпно за неупълномощени лица.
- Осигурете машината срещу преобръщане при всеки транспорт.

Монтаж/първоначално пускане в експлоатация

Бензиновата моторна помпа е монтирана в здрав стоманен тръбен кожух с виброизолатори. Тези елементи не трябва да се демонтират по време на работа, тъй като осигуряват стабилно положение и намаляват вибрациите.

Общи указания за инсталиране



Всички присъединителни маркучи/тръби трябва да бъдат напълно херметични. Течове могат да намалят производителността на помпата и да причинят сериозни повреди.



По време на целия монтаж уредът не трябва да бъде в работа.

Всички присъединителни маркучи/тръби трябва да бъдат напълно херметични, тъй като течове могат да влошат работата на помпата и да причинят сериозни повреди. Затова непременно уплътнете резбовите съединения помежду им и връзките към помпата с тефлонова лента. Само използването на уплътнителен материал като тефлонова лента гарантира, че монтажът ще бъде въздухонепроницаем.

При затягане на резбови съединения избягвайте прекомерна сила, тъй като може да причини повреди. При полагане на свързващите маркучи/тръби се уверете, че върху помпата не действат тежест, вибрации или напрежение.

Монтаж на смукателната линия



Входът на смукателната линия трябва да е оборудван с филтър, за да се задържат по-едриите замърсявания във водата, които биха могли да запушат или повредят помпата.

Смукателната линия подава течността, която трябва да бъде изпомпвана, към помпата. Използвайте смукателна линия, със същия диаметър като смукателния щуцер на помпата. При смукателна височина – разлика във височината между помпата и повърхността на изпомпваната течност – над 4 m обаче се препоръчва диаметърът да е с ¼“ по-голям.

Входът на смукателната линия трябва да е оборудван с филтър, за да се задържат по-едриите замърсявания във водата, които могат да запушат или повредят помпата.

Силно препоръчително е също да монтирате възвратен клапан, който предотвратява спадане на налягането след изключване на помпата и предпазва уреда от повреди вследствие на хидравлични удари. Възвратният клапан може да се монтира по избор директно на смукателния щуцер на помпата или на входа на смукателната линия. По-удачно е монтажът на входа на смукателната линия. Така смукателната линия може лесно да се обезвъздуши чрез наливане на вода.

Входът на смукателната линия трябва винаги да се намира най-малко на 0,3 m под повърхността на изпомпваната течност, за да се предотврати засмукване на въздух. Освен това осигурете достатъчно разстояние на смукателната линия от дъното и бреговете на потоци, реки, езера/язовири, водоеми и др., за да се избегне засмукване на камъни, растения и т.н.

Монтаж на напорната линия

Напорната линия отвежда течността, която трябва да бъде изпомпвана, от помпата до точката на ползване. За да се избегнат загуби от течението, се препоръчва използването на напорна линия с диаметър поне колкото този на напорния щуцер на помпата.

Стационарен монтаж

За стационарен монтаж закрепете бензиновата моторна помпа върху подходяща, стабилна опорна повърхност. За намаляване на вибрациите е препоръчително да поставите антивибрационен материал – напр. гумен слой – между помпата и опорната повърхност.

Пускане в експлоатация

Позициониране и визуална проверка



Отработените газове на бензиновата моторна помпа съдържат токсичен, безмирисен въглероден оксид, който при вдишване може да причини тежки увреждания на здравето и в крайни случаи – смърт. За защита на хора и животни уредите не бива да се използват на места с лоша вентилация и в никакъв случай в затворени помещения. По принцип избягвайте да вдишвате отработените газове.



Преди всяка употреба извършвайте проверка за безопасност на бензиновата моторна помпа. Повреден уред не трябва да се използва.



Бензиновата моторна помпа може да се използва само в зони, защитени от наводняване.

При всяко пускане в експлоатация следете стриктно помпата да е поставена сигурно и устойчиво. Винаги осигурявайте равна основа, иначе защитата при ниско ниво на масло може да се задейства и да направи стартирането невъзможно. Бензиновата моторна помпа може да се използва само в зони, защитени от наводняване.

Изберете място за поставяне така, че евентуално изтекло гориво или моторно масло да не причинят щети. При използване край езера, басейни, изкопи, потоци и подобни места помпата трябва да бъде обезопасена срещу риск от падане.

Преди всяко пускане в експлоатация извършвайте визуална проверка на бензиновата моторна помпа. Уверете се, че всички винтове са здраво затегнати и че всички връзки са в изправно състояние. Повреден уред не трябва да се използва.

Гориво и зареждане/моторно масло



Бензиновата моторна помпа работи с бензин. Използвайте единствено вида гориво, посочен в техническите данни на вашия продукт.



По време на зареждане не пушете и дръжте открит пламък настрана. Не вдишвайте изпаренията.



Бензинът и моторното масло са токсични вещества. Не поглъщайте бензин или моторно масло и не вдишвайте изпаренията. Избягвайте всякакъв пряк контакт на бензин или моторно масло с кожа, очи и дрехи.

Не доливайте гориво при работещ двигател. Винаги изключвайте помпата за зареждане и преди това оставете уреда да се охлади поне пет минути. При зареждане уредът трябва да е на равна повърхност и в изправено положение, за да се предотврати разливане или изтичане на гориво. Зареждайте в добре проветрено място. При нужда избършете напълно разлятия бензин, преди да стартирате двигателя.

По време на зареждане не пушете и дръжте открит пламък настрана. Не вдишвайте изпаренията.



Проверявайте нивото на маслото преди всяко пускане. (вижте Смяна на масло/Проверка на масло)

Пълнене на помпата с вода. съответно обезвъздушаване на системата

Напълнете корпуса на помпата с вода през отвора за пълнене. Проверете, че няма просмукване. Затворете отвора за пълнене отново херметично. Препоръчително – макар и не задължително – е също да напълните смукателния маркуч с вода.

Бензиновата моторна помпа е самозасмукваща. Това означава, че за пускане е достатъчно да напълните само корпуса на помпата, без задължително да пълните допълнително и смукателния маркуч с вода. В този случай обаче помпата ще има нужда от няколко минути повече, за да засмуче течността за изпомпване. Допълнителното пълнене на смукателния маркуч улеснява и ускорява първоначалното засмукване.

значително. Ако смукателната линия не е запълнена с течност възможно е при пускане в експлоатация да се наложи корпусът на помпата да се пълни няколко пъти. Това зависи от дължината и диаметъра на смукателната линия.

Отворете наличните спирателни устройства по напорната линия (напр. кран), за да може въздухът да излезе по време на засмукването.

Стартиране на двигателя

За да стартирате двигателя, отворете бензиновия кран (фиг. A/19). Поставете прекъсвача на запалването (фиг. A/10) на ON, лоста на смукача (фиг. A/15) в стартова позиция, а лоста за избор на мощност (фиг. A/12) на пълна газ. След това дръпнете няколко пъти рязко стартерното въже (фиг. A/11), докато двигателят запали. След това бавно преместете лоста на смукача (фиг. A/15) към работна позиция. Щом двигателят заработи, започва процесът на засмукване. Оставете по време на този процес лоста за избор на мощност (фиг. A/12) на пълна газ. Когато течността се подава равномерно и без примеси от въздух, засмукването е приключило и системата е обезвъздушена. Регулаторът за избор на мощност (фиг. A/12) вече може да се настрои според индивидуалните предпочитания.

Експлоатация



Бензиновата моторна помпа не трябва да работи при затворена точка на разход (изход).



Помпата не бива да работи продължително без вода. При т.нар. сух ход – работа на помпата без да подава вода – могат да настъпят сериозни повреди на уреда.



Бензиновата моторна помпа и цялата тръбна система трябва да бъдат защитени от замръзване и атмосферни влияния.



Запалими вещества и предмети, леснозапалими или взривоопасни течности трябва да се държат далеч от помпата по време на работа. Не поставяйте предмети върху двигателя.



При работещ двигател не доливайте гориво или моторно масло. За зареждане изключете помпата.



По време на работа части от бензиновата моторна помпа – например ауслухът и неговият капак – се нагреват силно. За да се избегнат наранявания от изгаряне, устройството по време на работа и след изключване, докато се охлади, трябва да се докосва само на предвидените за това места – например по превключвателите или дръжките.

През първите 20 работни часа на нов уред двигателят не бива да се използва при пълно натоварване. Препоръчително е през този период да работи на две трети от възможните обороти. Работа на пълна газ в този период на разработване е допустима само краткотрайно – до макс. 10 минути – например при първоначално пускане във връзка с процеса на засмукване.

Спиране на двигателя

Поставете регулатора за избор на мощност (фиг. A/12) на празен ход, след което задайте прекъсвача на запалването (фиг. A/10) на OFF. Входът на помпата е снабден с клапан

който след изключване на помпата не позволява водата да се оттича от корпуса на помпата. Този възвратен стоп осигурява по-кратко време за повторно засмукване при следващото стартиране. Освен това при повторно пускане не е необходимо корпусът на помпата да се пълни с вода.

Приключване на работата



Пренасянето на помпата с пълен резервоар за гориво не е разрешено.

След всяка употреба водата, която е останала в помпата, трябва да се източи през съответния отвор. Оставете корпуса на помпата да изсъхне добре, за да предотвратите корозия. При замръзване водата, останала в помпата, може при вледняване да причини сериозни повреди.

Ако уредът се транспортира след употреба, горивото трябва да бъде напълно източено. Пренасянето на помпата с пълен резервоар за гориво не е разрешено.

Поддръжка и грижа



Преди да започнете каквито и да е дейности по поддръжка, по възможност изключете двигателя, извадете накрайника от запалителната свещ и оставете двигателя да се охлади. Ако за определени операции по поддръжка се налага двигателят да работи, осигурете достатъчна вентилация, тъй като отработените газове от ауслуха са токсични.

Редовната поддръжка и грижливото обслужване намаляват риска от възможни неизправности и спомагат за удължаване на експлоатационния живот на уреда. Двигателите са сложни технически системи и съдържат множество подвижни части, които са подложени на силни механични, термични и химични въздействия от околната среда и от процеса на горене. Използването на подходящи, качествени и свежи консумативи – гориво и моторно масло – предпазва от повреди на двигателя и откази в работата.

Абразивни примеси в изпомпваната течност – като например пясък – ускоряват износването и намаляват производителността. При изпомпване на течности с такива примеси се препоръчва монтиране на предварителен филтър. Този препоръчителен аксесоар ефективно отстранява пясък и сходни частици от течността, като така свежда износването до минимум и удължава живота на помпата.

Смяна на масло и проверка на маслото



Проверявайте нивото на маслото преди всяко пускане в експлоатация.

Смяната на масло трябва да се извършва поне веднъж годишно. Моторното масло губи осезаемо качествата си в този период, дори когато уредът почти не се използва. За да смените маслото, източете старото масло и налейте ново през отвора за наливане в масления резервоар (вид и количество масло вижте „Технически данни“). Прекалено голямо количество масло също е вредно – (обем на пълнене вижте „Технически данни“)

Част от правилната поддръжка и грижа е проверката на нивото на маслото преди всяко пускане в експлоатация. Извършвайте проверката само с предназначенията за това измервателна пръчка за масло. Уредът трябва да е на равна повърхност, изключен и охладен. Следете внимателно количеството масло да не пада под обозначения минимум и да не надвишава максималното ниво. (вид и количество масло вижте „Технически данни“).

Моля, спазвайте местните разпоредби за изхвърляне на отработено масло.

Таблица за поддръжка

НЕИЗПРАВНОСТ	ВЪЗМОЖНА ПРИЧИНА	ОТСТРАНЯВАНЕ
Помпа не подава или твърде малко течност, двигателят работи.	<ol style="list-style-type: none"> 1. Недостатъчно течност в помпата. 2. Смукателната линия пропуска. 3. Избраната мощност на двигателя е твърде ниска. 4. Филтърът на входа на смукателната линия е запушен. 5. Смукателната линия е запушена. 6. Работното колело на помпата е блокирано от замърсявания. 7. Смукателната височина и/или напорната височина е твърде голяма. 8. Механичното уплътнение е повредено. 9. Работното колело на помпата не е монтирано правилно. 10. Работното колело на помпата е повредено. 11. Двигателят работи неравномерно. 	<ol style="list-style-type: none"> 1. Напълнете корпуса на помпата през отвора за пълнене с течност. 2. Уплътнете смукателния маркуч и неговите съединителни елементи с тефлонова лента. Сменете смукателния маркуч, ако има непоправими повреди. 3. Увеличете мощността на двигателя. 4. Почистете филтъра. 4. Почистете смукателния маркуч. 5. Отстранете замърсяванията. 6. Променете инсталацията така, че височината на засмукване и/или напорът да не надвишават максимално допустимата стойност. 7. Сменете механичното уплътнение. 8. Работното колело на помпата е поставено правилно. 9. Сменете работното колело. 10. Свържете се със сервиза.
Вибрации или силен шум по време на работа	<ol style="list-style-type: none"> 1. Височината на засмукване и/или напорът са твърде високи. 2. Чуждо тяло блокира смукателния маркуч и/или работното колело. 3. Нестабилна инсталация. 4. Нестабилно поставяне на уреда. 5. Работното колело е повредено. 6. Друг технически дефект. 	<ol style="list-style-type: none"> 1. Променете инсталацията така, че височината на засмукване и/или напорът да не надвишават максимално допустимата стойност. 2. Отстранете чуждото тяло. 3. Стабилизирайте инсталацията. 4. Осигурете стабилно поставяне на уреда. 5. Сменете работното колело. 6. Свържете се със сервиза.
Двигателят не стартира или се изключва по време на работа.	<ol style="list-style-type: none"> 1. Недостатъчно гориво. 2. Няма искра. 3. Карбураторът е запушен. 	<ol style="list-style-type: none"> 1. Отворете бензиновия кран и/или долейте гориво. 2. Превключвателят за запалването

4.	Въздушният филтър е запушен.	<p>проверете. При нужда проверете запалителните свещи.</p> <p>3. Почистете карбуратора.</p> <p>4. Почистете въздушния филтър.</p> <p>5. Долейте моторно масло.</p> <p>6. Обърнете се към сервиза.</p>
5.	Авто-стопът е активиран, тъй като нивото на моторното масло е под необходимия минимум.	
6.	Друг технически дефект.	

Моля, прочетете внимателно тези Инструкции за експлоатация, преди да пуснете уреда в действие.

A.V. 2 Всяко препечатване, дори частично, е възможно само с одобрение.
Запазваме си правото на технически промени.

Имате ли **технически въпроси? Рекламация? Нуждаете се от резервни части или Инструкции за експлоатация?**

Ще получите бърза помощ и без излишна бюрокрация на нашия сайт www.guede.com в секцията **Services**. Моля, съдействайте ни, за да можем да Ви помогнем. За да идентифицираме уреда при рекламация, са ни нужни серийният №, № на поръчка и годината на производство. Всички тези данни са посочени на табелката с данни. Въведете информацията по-долу за справка в бъдеще.

Сериен №

№ на поръчка

Година на производство:

Тел.: **+49 (0) 79 04 / 700-360**

Факс: **+49 (0) 79 04 / 700-51999**

Е-поща: **support@ts.guede.com**

Идентификация:

Предупреждения/забрани:

<p>Напълнете помпата с вода.</p>	<p>Другите лица трябва да се отдръпнат на безопасно разстояние.</p>

<p>Сензор за ниско ниво на масло (вижте ръководството за употреба)</p>	<p>Регулиране на лоста за газта</p>

<p>Общи предупреждения Използвайте само на открито, отровни изгорели газове</p>	

<p>Предупреждения при зареждане с гориво</p>	<p>Проверете нивото на маслото преди стартиране.</p>

Безопасност на продукта:

<p>Продуктът отговаря на приложимите стандарти на ЕС</p>	

Опазване на околната среда:

<p>Изхвърляйте отпадъците така, че да не вредят на околната среда.</p>	<p>Опаковките от картон могат да се рециклират в пункт за събиране.</p>
<p>Дефектни и/или излезли от употреба електрически или електронни устройства трябва да се предават в съответните пунктове за събиране.</p>	

Технически данни:

<p>Мощност на двигателя</p>	<p>Работен обем на цилиндрите</p>
<p>Дебит</p>	<p>Смукателна височина</p>
<p>Напор</p>	<p>Термо</p>
<p>Ниво на шум</p>	<p>Присъединяване за налягане</p>