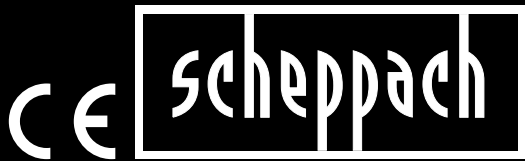


Артикул №

59094099969 Издание

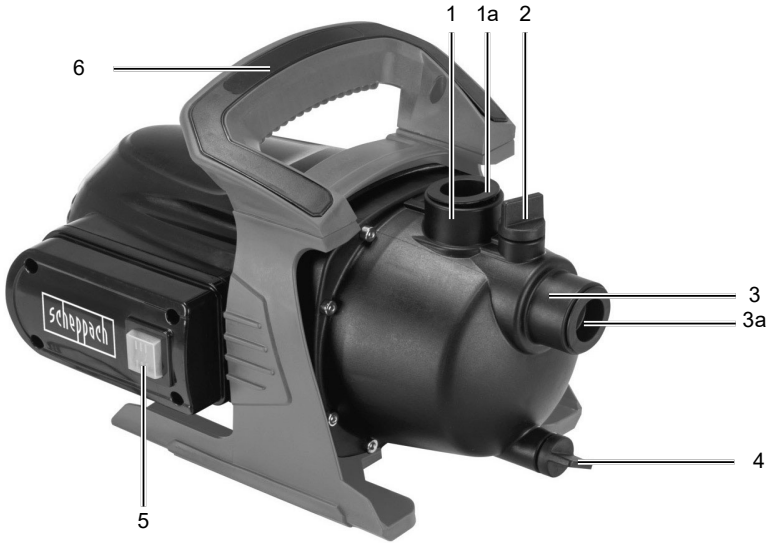
№ 59094099969_1001

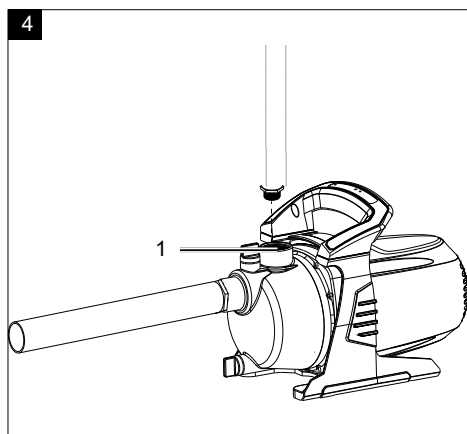
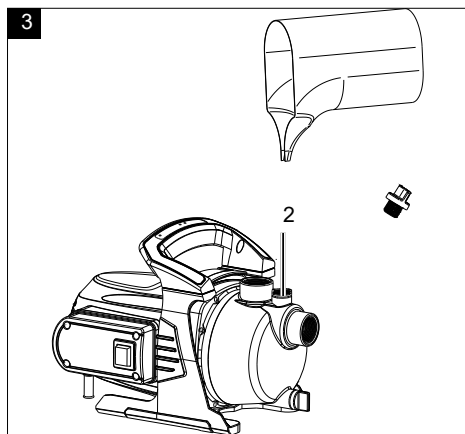
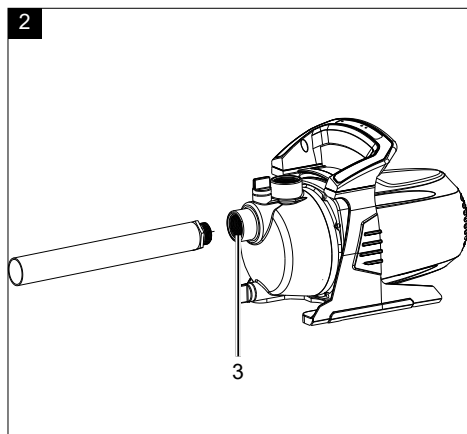
Ревизия № 10/07/2025



GP650

1





Обяснение на символите върху продукта

Символите в това ръководство са използвани, за да ви насочат вниманието към потенциални опасности. Необходимо е да разбирате ясно всички знаци за безопасност и съпътстващите ги обяснения. Самите предупреждения не отстраняват риска и не могат да заменят правилните действия за предотвратяване на инциденти.

	<p>Внимание – За да намалите риска от нараняване, прочетете инструкциите за работа.</p>
	<p>Входящо напрежение/честота</p>
	<p>Номинална мощност</p>
	<p>Максимално подавано налягане</p>
	<p>Тегло</p>
	<p>Дебит на час</p>
	<p>Максимална температура на течността</p>
<p>IPX4</p>	<p>Степен на защита</p>
	<p>Гарантирано ниво на шум</p>
	<p>Продуктът отговаря на актуалните европейски директиви.</p>

Съдържание:

Страница:

1. Въведение	7
2. Описание на продукта (фиг. 1).....	7
3. Комплект на доставката.....	7
4. Предназначение	7
5. Указания за безопасност.....	8
6. Технически данни	10
7. Разопаковане	10
8. Преди пускане в експлоатация и монтаж	10
9. Работа с уреда.....	11
10. Демонтаж/Транспортиране	11
11. Поддръжка/Почистване.....	11
12. Съхранение.....	12
13. Електрическо свързване	12
14. Изхвърляне и рециклиране	13
15. Отстраняване на неизправности.....	14
16. Декларация за съответствие	38

1. Въведение

Производител:

Schepach GmbH
ул. Günzburger 69
D-89335 Ichenhausen

Уважаеми клиенти,

Пожелаваме Ви много удоволствие и успехи при работата с Вашия нов продукт.

Важна информация:

Производителят на този продукт не носи отговорност съгласно действащия закон за отговорност на производителя за вреди, причинени на самия продукт или от продукта в случаи на:

- неправилна употреба
- неспазване на инструкциите за употреба
- ремонт от трети лица или неотризирирани специалисти
- монтаж или смяна на неоригинални резервни части
- неподходяща употреба
- повреди във електроинсталацията при неспазване на електрическите наредби и стандартите VDE 0100, DIN 57113 / VDE 0113

Внимание:

Преди монтаж и пускане в експлоатация, прочетете внимателно цялото ръководство за работа. Този наръчник е създаден, за да ви помогне да опознаете продукта и да използвате възможностите му по предназначение.

В ръководството ще откриете ценни съвети за безопасна, ефективна и икономична работа с уреда, както и за предотвратяване на инциденти, спестяване на разходи по ремонти, минимизиране на престои и удължаване на експлоатационния срок и надеждността на продукта.

Освен указанията за безопасност в това ръководство, задължително спазвайте и действащите нормативи във вашата държава, свързани с използването на продукта.

Съхранявайте ръководството за употреба заедно с продукта, защитено от прах и влага, най-добре в пластмасова папка. Всеки оператор трябва да го прочете преди започване на работа и да спазва всички инструкции.

С устройството могат да работят само лица, които са обучени за експлоатацията му и са запознати с потенциалните рискове.

Изискваната минимална възраст трябва да се спазва.

Освен мерките за безопасност в това ръководство и специфичните изисквания на вашата страна, следвайте и общоприетите технически норми за работа с подобни продукти.

Не носим отговорност за инциденти или щети, възникнали в резултат на неспазване на това ръководство и указанията за безопасност.

2. Описание на продукта (фиг. 1)

1. Напорен отвор (1-инчова вътрешна резба)
 - 1 Капачка
2. Болт за пълнене
3. Всмукателен отвор (1-инчова вътрешна резба)
 - 1 Капачка
4. Източващ болт
5. Главен прекъсвач
6. Дръжка за носене

3. Комплект на доставката

Поз.	Брой	Наименование
	1 бр.	Градинска помпа

4. Правилна употреба

Градинската помпа е подходяща за напояване в градината и предназначена за домашна употреба на открито.

Уредът трябва да се използва само по предназначение. Всяка друга употреба извън това не се счита за правилна.

За всякакви щети или наранявания, причинени от неправилна употреба, отговаря единствено потребителят/операторът, а не производителят. Към правилната употреба се включва и спазването на всички указания за безопасност, както и инструкциите за монтаж и работа в ръководството. Лицата, които обслужват и поддържат машината, трябва да са добре запознати с нея и информирани за потенциалните рискове.

Освен това, следвайте стриктно действащите правила за предотвратяване на трудови злополуки. Спазвайте всички общи стандарти по трудова медицина и техника на безопасност. Всякакви промени по машината изключват отговорността на производителя за последващи щети.

Област на приложение

- Подходяща за напояване и поливане на зелени площи, зеленчукови лехи и градини.
- Може да се използва за захранване на разпръсквачи за трева.
- С предварителен филтър за изтегляне на вода от езера, потоци, варели за дъждовна вода, цистерни и кладенци.

Пренасяни среди

За изпомпване на чиста вода (прясна вода), дъждовна вода или слабо замърсена/техническа вода:

- Температурата на изпомпваната течност не трябва да надвишава +35°C.
- С тази градинска помпа не е позволено да се изпомпват запалими, газообразуващи или експлозивни течности.
- Избягвайте също така изпомпването на агресивни течности (като киселини, основи, течности от силаж и др.), както и на течности, съдържащи абразивни частици (пясък).

Машината трябва да се използва само с оригинални части и аксесоари на производителя. Задължително спазвайте указанията за безопасност, работа и поддръжка на производителя, както и размерите, посочени в техническите данни.

Моля, имайте предвид, че нашите уреди са предназначени само за домашна употреба и не са проектирани за професионална, занаятчийска или индустриална експлоатация. Не носим отговорност или гаранция, ако уредът се използва в търговски, занаятчийски или индустриални предприятия, както и при сходни дейности.

5. Инструкции за безопасност

Основни указания за безопасност при работа с електроинструменти

⚠ ВНИМАНИЕ! Прочетете внимателно всички инструкции за безопасност указания илюстрации и технически данни приложени към този електроинструмент . Пропуските при спазване на следващите препоръки могат да доведат до електрически удар пожар и или сериозни наранявания .

Съхранявайте всички инструкции и съвети за безопасност, за да имате достъп до тях и в бъдеще.

Терминът „електроинструмент“, използван в тези указания за безопасност, се отнася както за електроинструменти, работещи на мрежово захранване (с кабел), така и за акумулаторни електроинструменти (без кабел).

Общи указания за безопасност

- Този продукт може да се използва от деца на 8 години и повече, както и от лица с намалени физически, сетивни или умствени способности или с липса на опит и познания, ако са под наблюдение или са инструктирани относно безопасната употреба и разбират свързаните с това рискове.
- Децата не трябва да използват продукта за игра.
- Почистването и поддръжката на продукта не трябва да се извършват от деца без надзор.
- Ако в близост до водата има хора, продуктът не бива да се използва.
- Вземете подходящи мерки, за да държите децата далеч от работещия уред.
- Изхвърляйте опаковъчните материали по подходящ начин.
- Не използвайте уреда в близост до запалими течности или газове. Пренебрегването на това може да доведе до пожар или експлозия.
- Не е разрешено изпомпването на агресивни, абразивни (с шмиргел ефект), корозивни, запалими (например горива) или експлозивни течности, солена вода, почистващи препарати и хранителни продукти.
- Съхранявайте продукта на сухо място, недостъпно за деца.
- Температурата на течността, която се изпомпва, не трябва да надвишава 35°C.
- Не използвайте продукта, ако е повреден, непълен или модифициран без разрешение от производителя. Преди първа употреба, нека специалист провери дали са налице нужните електрически предпазни мерки.
- Наблюдавайте уреда по време на работа, за да разпознаете навреме автоматично изключване или работа „на сухо“ на градинската помпа. Проверявайте редовно работата на поплавъчния превключвател (вижте глава „Пуск в експлоатация“).
- Ако не спазвате инструкциите, гаранционните и други права отпадат.
- Имайте предвид, че градинската помпа не е предназначена за продължителна работа (например за водни потоци в градински езера). Проверявайте редовно дали продуктът работи изправно.
- Имайте предвид, че в уреда се използват смазочни материали, които при евентуално изтичане могат да причинят повреди или замърсяване. Не използвайте градинската помпа в езера с риби или ценни растения. При изтичане на смазочни материали те могат да замърсят течността.

- Не носете и не закрепвайте продукта за кабела или маркуча.
- Пазете уреда от замръзване и работа на сухо.
- Използвайте само оригинални аксесоари и не правете промени по продукта.
- За информация относно „Почистване, поддръжка, съхранение“ вижте указанията в ръководството за употреба. Всички други дейности, особено отваряне на уреда, трябва да се извършват от квалифициран електротехник. При нужда от ремонт винаги се обръщайте към нашия сервизен център.

Електрическа безопасност

- Когато продуктът е в експлоатация, щепселът на захранването трябва да бъде свободно достъпен.
- Преди да пуснете новата си градинска помпа, поверете на специалист проверката на:
 - Заземяване, нулиране, устройство за защита от утечка на ток, които да отговорят на изискванията за безопасност на енергийните доставчици и да работят безупречно,
 - Защита на електрическите връзки от влага.
 - При опасност от наводнение поставете връзките в зона, защитена от вода.
- Уверете се, че напрежението на мрежата съответства на данните от табелката на уреда.
- Извършвайте електроинсталацията според действащите национални изисквания.
- Свързвайте продукта само към контакт с дефектнотокова защита (FI-прекъсвач) с номинален ток до 30 mA; предпазител минимум 6 ампера.
- Преди всяко използване проверявайте продукта, кабела и щепсела за повреди. Не ремонтирайте повредени кабели, а ги заменете с нови. Повреди по продукта отстранявайте само от квалифициран специалист.
- Ако захранващият кабел на този продукт бъде повреден, той трябва да бъде заменен от производителя, сервиз или друго компетентно лице, за да се избегне риск.
- Не използвайте кабела за изваждане на щепсела от контакта.
- Пазете кабела от нагряване, масла и остри ръбове.
- Не носете и не закрепвайте продукта посредством кабела.

- Използвайте само удължителни кабели, които са защитени от пръски и са предназначени за външна употреба. Развийте кабелната макара напълно преди употреба. Проверявайте кабела за повреди.
- Преди всякакви дейности по продукта, при паузи и когато не го използвате, изключвайте щепсела от контакта.
- Захранващите кабели не трябва да са с по-малко сечение от гумени кабели с обозначение H07RN-F 3*1,0mm². Дължината на кабела трябва да е 10 м. Сечението на жиците на удължителя трябва да е минимум 1,5 mm².

Вътре в градинската помпа се използват смазочни материали, които при неправилна употреба или повреда на уреда могат да замърсят изпусканите течности.

Внимание! Този електроуред създава електромагнитно поле по време на работа. Това поле може при определени обстоятелства да повлияе на активни или пасивни медицински импланти. За да се намали рискът от сериозни или фатални наранявания, препоръчваме на хора с медицински импланти да се консултират със своя лекар и производителя на импланта, преди да използват уреда.

Остатъчни рискове

Машината е произведена според най-новите технологични стандарти и признатите правила за безопасност. Въпреки това, при работа могат да възникнат определени остатъчни рискове.

- Опасност за здравето при използване на неправилни електрически кабели.
- Преди да извършите настройки или поддръжка, извадете щепсела от контакта.
- Въпреки всички взети предпазни мерки, е възможно да останат неочевидни остатъчни рискове.
- Остатъчните рискове могат да бъдат намалени, ако спазвате „Съветите за безопасност“, „Правилното използване“ и цялата инструкция за употреба.

6. Технически данни

Двигател	230V~ / 50 Hz
Номинална мощност	600 W
Макс. дебит	3300 л/ч
Макс. напорна височина	35 м
Макс. налягане	3,5 bar
Макс. смукателна височина	8 м
Налягане и смукателна връзка	G1"
Макс. температура на водата	35°C
Клас на защита	IPX4
Тегло	5,95 кг

Възможни са технически промени!

Шум и вибрации

и **Внимание!** Шумът може сериозно да навреди на здравето Ви! Ако нивото на шума на машината надвиши 85 dB(A) използвайте подходящи средства за защита на слуха!

Информация за шумовите показатели съгласно EN ISO 3744:2010

Данни за нивата на шум

Ниво на звукова мощност L_{WA}	80,62 dB
Ниво на звуково налягане L_{pA}	68,57 dB
Несигурност $K_{Wa/pA}$	1,52 dB

7. Разопаковане

- Отворете опаковката и внимателно извадете устройството.
- Премахнете всички опаковъчни материали и предпазни средства за транспорт (ако има такива).
- Проверете дали комплектът е пълен.
- Прегледайте устройството и аксесоарите за евентуални транспортни повреди. При забележки веднага уведомете доставчика. По-късни рекламации няма да бъдат приемани.
- Препоръчва се да запазите опаковката до изтичане на гаранционния срок.
- Запознайте се с устройството, като прочетете инструкциите за употреба преди работа.
- За аксесоари, части за износване и резервни части използвайте само оригинални компоненти. Резервни части можете да намерите при специализиран дилър.

- При поръчка посочвайте артикулния номер, типа и годината на производство на устройството.

⚠ ВНИМАНИЕ!

Устройството и опаковката не са играчки! Децата не трябва да играят с пластмасови торбички, фолия или дребни части! Има опасност от поглъщане и задушаване!

8. Преди пускане в експлоатация и инсталация

- Преди първа употреба всички покривни и защитни елементи трябва да са правилно монтирани.
- Преди свързване на машината се уверете, че данните на табелката съвпадат с мрежовите характеристики.

Забележка:

От фабриката е предвидена 1-инчова вътрешна резба за свързване на всмукателния и напорния порт.

Допълнителна система за свързване (като например кран, скоба за маркуч, байонетна връзка) е необходима за инсталацията и не е включена в комплекта.

8.1 Инсталиране на всмукателен маркуч (фиг. 1+2)

1. Премахнете капачката (3а) на всмукателния порт (3). Съхранете капачката (3а) на сигурно място!
2. Свържете всмукателния маркуч към всмукателния порт (3), като го завиейте в резбата.
3. Поставете всмукателния маркуч с наклон от точката за водочерпене към градинската помпа.

Съвети:

- Не допускайте всмукателният маркуч да се поставя по-високо от помпата. Въздушните мехурчета в маркуча могат да затруднят или спрат засмукването.
- Монтирайте всмукателната и напорната линия така, че да не оказват механичен натиск върху градинската помпа.
- Потопете всмукателния маркуч достатъчно дълбоко във водата, за да избегнете суха работа при спад на водното ниво.
- Проверете всмукателния маркуч за течове, за да предотвратите засмукване на въздух.
- Избягвайте засмукване на чужди предмети (пясък и др.).

8.2 Напълване на градинската помпа с вода (фиг. 3)

За да се намали времето за стартиране и да се избегне засмукване на въздух, градинската помпа трябва предварително да се напълни с вода!

1. Всмукателният маркуч трябва да бъде вече монтиран, за да не изтича вода от всмукателния отвор (3).
2. Налейте вода в градинската помпа през отвора на изхода (1). Като алтернатива можете да налейте вода през отвора на винта за пълнене (2). За целта са необходими около 2,5 литра вода.
3. Наклонете помпата леко по време на процеса, за да избегнете въздушни мехурчета.
4. След това монтирайте изходния маркуч, както е описано в следващата точка.

8.3 Монтаж на изходен маркуч (Фиг. 4)

1. Свалете капачката (1a) от изходния отвор (1). Запазете капачката (1a) на сигурно място!
2. Завийте адаптера за маркуча към изходния отвор (1).
3. Свържете края на градинския маркуч със бързата връзка към адаптера.
4. По време на засмукването всички устройства, свързани към изходния маркуч (напр. пръскачка, душ, тоалетна и др.) трябва да бъдат напълно отворени, за да може въздухът от всмукателния маркуч да излезе свободно.

9. Работа

ⓘ **Внимание!**

Преди да пуснете уреда, уверете се, че е напълно сглобен!

⚠ **ВАЖНО!**

Градинската помпа трябва да бъде напълно херметична на входа и изхода. Използвайте независимо от избраното съединение тefлонова лента или лен за уплътнение!

Помпата работи непрекъснато след включване. Тъй като няма функция за защита от работа на сухо, трябва да следите работата на помпата, за да избегнете повреда от работа без вода. Уредът има защита от прегряване и се изключва автоматично, ако стане прекалено горещ.

1. Свържете градинската помпа към електрическата мрежа.

2. Включете главния прекъсвач (5). (Фиг.1)
Внимание: Градинската помпа се стартира веднага. Уверете се, че устройството е напълно сглобено.
3. Изключете градинската помпа, като натиснете отново главния прекъсвач (5). (Фиг.1)

10. Демонтаж/Транспортиране

ⓘ **Внимание!**

Винаги изваждайте щепсела от контакта.

За пренасяне използвайте само ръкохватката (6) на уреда.

10.1 Източете корпуса преди транспортиране.

1. Пригответе съд за събиране на водата с обем около 2,5 литра (не е включен в комплекта).
2. Отстранете изпускателния винт (4).
3. Оставете цялата вода от градинската помпа да изтече в съда.
4. Демонтирайте смукателния и нагнетателния маркуч.
5. Премахнете всички свързващи елементи, монтирани към Вашата градинска помпа.
6. Наклонете помпата така, че остатъчната вода да се оттече през смукателния и нагнетателния отвор (3 и 1).
7. Завийте обратно изпускателния винт (4).
8. Затворете смукателния и нагнетателния отвор (3 и 1) с капачките (1a и 3a), за да предпазите помпата от прах и замърсявания.

11. Поддръжка/Почистване

ⓘ **Внимание!**

Извършвайте поддръжка, почистване и настройки само при изключен щепсел. Препоръчваме да почиствате продукта след всяка употреба.

ⓘ **Внимание!**

Уверете се, че вода не попада в електромотора. Не обливаше уреда с вода и не го мийте под течаща вода. Има опасност от токов удар и повреда на продукта.

Почиствайте уреда редовно с влажна кърпа и малко сапун. Не използвайте почистващи или разтварящи препарати – те могат да повредят пластмасовите части на продукта.

- За да осигурите дълъг живот на уреда, препоръчваме редовен преглед и поддръжка (поне веднъж месечно).
- Преди продължително неизползване или през зимата изплакнете старателно градинската помпа с вода, източете я изцяло и я съхранявайте на сухо.
- За да източите корпуса, развийте изпускателния винт (4) и наклонете леко помпата.
- При опасност от замръзване помпата трябва да се източи.
- След по-дълъг престой направете кратко включване и изключване, за да проверите дали роторът се върти свободно.
- При възможно запушване на помпата свържете напорния маркуч (1) към водопровода и откачете смукателния маркуч (3). Отворете водопровода. Включете градинската помпа няколко пъти за около две секунди. Обикновено по този начин запушванията се отстраняват.

Свързване и ремонт

Свързвания и ремонти на електрическата инсталация могат да се извършват единствено от квалифициран електротехник.

Информация за сервиз

Моля, обърнете внимание, че за този продукт някои части подлежат на нормално износване или се считат за консумативи.

Износващи се части*: уплътнения, предфилтър, работно колело на сензора за поток, възвратен клапан

* не е задължително включено в стандартния комплект!

Резервни части и аксесоари може да получите в нашия сервизен център. Сканирайте QR кода на корицата, за да научите повече.

12. Съхранение

Съхранявайте уреда и аксесоарите му на тъмно, сухо и незамръзващо място, недостъпно за деца.

Оптималната температура за съхранение е между 5 и 30 °C.

Пазете електроинструмента в оригиналната му опаковка.

Покрийте електроинструмента, за да го предпазите от прах и влага.

Съхранявайте ръководството за употреба заедно с електроинструмента.

13. Електрическо свързване

Монтираният електродвигател е готов за работа и правилно свързан. Свързването е съобразено с актуалните изисквания по VDE и DIN. Връзката към мрежата от страна на клиента, както и използваният удължителен кабел, трябва да отговарят на тези предписания.

13.1 Повреден електрически захранващ кабел

По електрическите захранващи кабели често възникват повреди на изолацията.

Причините за това могат да бъдат следните:

- Смачквания, ако кабелите минават през прозорци или врати.
- Прегъвания поради неправилно закрепване или водене на кабела.
- Порязвания при преминаване през кабела с транспортно средство.
- Проблеми с изолацията при рязко издърпване от контакта.
- Пукнатини поради стареене на изолацията.

Такива повредени електрически кабели не трябва да се използват, тъй като поради нарушената изолация са изключително опасни за живота. Проверявайте редовно електрическите кабели за повреди. Уверете се, че при проверката кабелът не е включен към електрическата мрежа. Кабелите трябва да отговарят на действащите VDE и DIN стандарти. Използвайте само кабели със същото означение.

Надписът с типово означение върху кабела е задължителен.

Ако захранващият кабел на този уред бъде повреден, той трябва да бъде заменен със специален кабел, предоставен от производителя или неговия сервиз.

Мотор за променлив ток 230 V~ / 50 Hz

Мрежово напрежение 230 V~ / 50 Hz

Захранващият кабел и удължителят трябва да бъдат трижилни = P + N + SL. - (1/N/PE).

Удължителите до 25 м трябва да имат минимално сечение от 1,5 mm². Защитата на захранващия кабел е до 16 A максимум.

При запитвания, моля, посочете следните данни:

- Вид ток на мотора
- Данни от табелката на мотора

14. Изхвърляне и рециклиране

Информация относно опаковката



Опаковъчните материали могат да бъдат рециклирани. Моля, изхвърляйте опаковките по екологосъобразен начин.

Информация относно Закона за електрическо и електронно оборудване (ElektroG)



Старите електрически и електронни уреди не трябва да се изхвърлят с битовите отпадъци, а да се предават отделно за събиране или рециклиране

— предаване!

- Тези указания важат само за уреди, които се инсталират и продават в държави от Европейския съюз и попадат под Европейската директива 2012/19/EU. В страни извън ЕС може да действат различни правила за изхвърляне на електрически и електронни отпадъци.
- Старите батерии или акумулатори, които не са трайно вградени в уреда, трябва да бъдат извадени без да се повредят преди предаването! Тяхното изхвърляне се регулира от Закона за батериите.
- Собствениците или ползвателите на електрически и електронни уреди са задължени по закон да ги върнат след употреба.
- Крайният потребител носи лична отговорност за изтриването на личните си данни от уреда, който ще бъде изхвърлен!
- Символът на зачеркнатото кошче означава, че електрическите и електронните отпадъци не трябва да се изхвърлят с битовите отпадъци.
- Електрическите и електронните отпадъци могат да се предават безплатно на следните места:
 - Общински депа и събирателни пунктове (например строителни дворове).
 - Търговски обекти за електроуреди (на място или онлайн), ако търговецът е задължен да приема обратно или го предлага доброволно.
 - Може да предадете до три стари електроуреди от всеки вид, с максимална дължина на страната 25 сантиметра, без да е необходимо да закупвате нов уред – директно при производителя или в друг оторизиран пункт наблизо.
 - Допълнителни условия за връщане можете да научите от обслужването на клиенти на съответния производител или дистрибутор.
- Ако производителят достави нов електроуред до дома ви, той може по ваше искане да организира безплатно извозване на стария уред. За целта се свържете с отдела за обслужване на клиенти на производителя.

15. Отстраняване на неизправности

Таблицата по-долу изброява възможните неизправности и дава решения как да ги отстраните, ако машината не работи коректно. Ако не успеете да откриете или отстраните проблема, обърнете се към сервизен център.

Внимание: При връщане на уреда за ремонт, уверете се, че е изпразнен и сух преди да го изпратите до специализиран сервиз.

Неизправност	Възможна причина	Решение
Моторът не стартира или спира внезапно по време на работа.	Липсва напрежение в мрежата.	Проверете захранването.
	Електрически прекъсване.	Вземете уреда за преглед в специализиран сервиз.
	Работното колело е блокирано и термосензорът е изключил уреда.	Изключете помпата от електричеството, свалете и почистете водните маркучи и връзките.
Градинската помпа не засмуква вода.	Смукателният клапан не е потопен във водата.	Поставете смукателния клапан във водата.
	Градинската помпа не е напълнена с течност за засмукване.	Напълнете градинската помпа с вода.
	Градинската помпа засмуква въздух от свързваща точка.	Запечатайте смукателните връзки плътно, за да не влиза въздух.
	Смукателният маркуч е спукан или повреден.	Проверете смукателния маркуч за повреди и го уплътнете добре.
	Превишена е максималната смукателна височина.	Проверете смукателната височина.
	Не е спазено необходимото време за изчакване.	Включете градинската помпа и изчакайте, докато започне да засмуква вода.
	Въздухът не може да излезе, защото напорният маркуч е затворен или има остатъчна вода в него.	Отворете уреда, свързан към напорната тръба (например пистолет, душ и др.), или изпразнете напорната тръба, или я откачете от градинската помпа по време на засмукване.
Смукателната тръба е запушена.	Почистете смукателната тръба.	
Двигателят работи, но дебитът или налягането внезапно намаляват.	Смукателната височина е прекалено голяма.	Проверете смукателната височина.
	Водното ниво спада бързо.	Поставете смукателния клапан по-ниско.
	Ефективността намалява заради замърсявания.	Почистете градинската помпа и заменете износените части.
	Смукателната тръба е запушена.	Почистете смукателната тръба.
	Смукателната страна не е херметична.	Уплътнете смукателната страна.
Термосензорът изключва градинската помпа.	Двигателят е претоварен, триенето от чужди вещества е прекалено голямо.	Демонтирайте и почистете градинската помпа, за да предотвратите засмукване на чужди вещества.

Условия на гаранцията

Дата на преразглеждане 26.11.2021

Уважаеми клиенти,

Нашите продукти преминават през стриктен контрол на качеството. Ако въпреки това някое устройство не работи както трябва, извиняваме се за неудобството и Ви молим да се свържете с нашия сервиз на посочения по-долу адрес. Можете да се обвърнете към нас и по телефона на сервизния ни номер. Следващите указания са предназначени да улеснят безпроблемната обработка и уреждане на претенции при щети.

За предявяване на гаранционни претенции – на територията на Германия – важат следните условия:

- 1. Тези гаранционни условия** уреждат нашите **допълнителни гаранционни услуги от производителя** за купувачи (частни крайни потребители) на нови уреди. Законните гаранционни права не се засягат от тази гаранция. За тях отговаря търговецът, от когото сте закупили продукта.
- 2. Гаранционното покритие** се отнася само до дефекти на закупеното от Вас ново устройство, които са причинени от материален или производствен дефект и по наша преценка е ограничено до безплатен ремонт или замяна на устройството (възможно е и с нов модел). Заменените устройства или части стават наша собственост. Моля, имайте предвид, че нашите устройства не са предназначени за търговска, занаятчийска или професионална употреба. Гаранционен случай не възниква, ако устройството е използвано в предприятия или подложено на подобно натоварване по време на гаранционния срок.

3. От гаранционното покритие се изключват:

Щети по устройството, причинени от неспазване на указанията за монтаж, неправилна инсталация, неспазване на ръководството за работа (напр. свързване към неподходящо напрежение или електрическа система), както и на изискванията за поддръжка и безопасност, или използване на устройството в неподходящи условия на околната среда, както и поради липса на грижа и обслужване.

Щети по устройството, възникнали в резултат на неправилна или некоректна употреба (като например претоварване на уреда или използване на неразрешени инструменти или аксесоари), проникване на чужди тела в уреда (като яськ, камъни или прах), транспортни повреди, прилагане на сила или външни въздействия (например щети при изпускане).

Щети по устройството или части от него, дължащи се на нормална или обичайна (експлоатационна) употреба или друг естествен износ, както и повреди и/или износване на консумативи.

Дефекти, причинени от използване на аксесоари, допълнителни или резервни части, които не са оригинални или не са използвани по предназначение.

Устройства, по които са правени промени или модификации.

Минимални отклонения от изискваните характеристики, които не влияят на стойността или функционалността на устройството.

Устройства, по които са извършвани самоволни ремонти или поправки, особено от неоторизирани лица, не подлежат на гаранция.

Ако маркировката на уреда или идентификационните данни на продукта (етикет на машината) липсват или са нечетливи, гаранцията не важи.

Устройства с твърде силно замърсяване могат да бъдат отказани от сервизния екип.

Изскове за обезщетения, както и последващи щети, са изцяло изключени от тази гаранция.

Гаранционният срок е стандартно **24 месеца*** (12 месеца за батерии/акумулатори) и започва от датата на покупка на уреда. Важна е посочената дата в оригиналния касов бон. Гаранционни претенции трябва да бъдат предявени незабавно след установяване на дефекта. След изтичане на гаранционния срок не се приемат претенции. Ремонтът или смяната на устройството не удължават гаранционния срок и не се стартира нов гаранционен период за уреда или вложените резервни части. Това важи и при използване на сервиз на място. Уредът трябва да бъде предаден или изпратен до сервиза в почистено състояние, заедно с копие от касовата бележка, съдържащо датата на покупка и наименованието на продукта. Ако уредът е изпратен непълнен, без целия комплект, липсващите аксесоари ще бъдат приспаднати от стойността при замяна или възстановяване. Частично или напълно разглобени устройства не се приемат като гаранционен случай. При неоснователна рекламация или извън гаранционния срок, купувачът поема транспортните разходи и риска при транспортиране. **Моля, уведомете сервиза (виж по-долу) предварително при възникване на гаранционен случай.** Обичайно се договаря дефектния уред да бъде изпратен с кратко описание на проблема чрез куриер (само в Германия) или – при ремонт след гаранционния срок – с подходящо заплатена пратка, съобразена с изискванията за опаковане и транспорт, до посочения по-долу сервизен адрес. **Моля, имайте предвид, че при връщане (в зависимост от модела) вашият уред трябва да е освободен от всички работни течности по съображения за безопасност.** Продуктът, изпратен до нашия сервизен център, трябва да бъде опакован така, че да се избегнат повреди по уреда при транспортиране. След приключване на ремонта или замяната изпращаеме уреда обратно за наша сметка. Ако продуктът не може да бъде ремонтиран или сменен, по наша преценка може да бъде възстановена сума до размера на закупната цена на дефектния продукт, като се приспадне амортизацията. **Тези гаранционни услуги са валидни единствено за първия частен купувач и не могат да бъдат прехвърляни или отстъпвани.**

Препоръчваме да използвате нашия онлайн формуляр на следния адрес: <https://www.scheppach.com/de/service>

Моля, не изпращайте устройства без предварителна връзка и регистрация в нашия сервизен център.

За да се възползвате от гаранцията, първоначалният контакт със сервизния ни център е задължителен.

Време за обработка - Обикновено обработваме рекламационните пратки в рамките на 14 дни след получаване в нашия сервизен център.

В редки случаи, ако посоченото време за обработка бъде надвишено, ще ви уведомим своевременно.

Износващи се части - Износващи се части са: а) включените в комплекта, монтирани или вградени батерии / акумулатори, както и б) всички моделно зависими износващи се компоненти (вижте ръководството за употреба). От гаранцията са изключени дълбоко разредени или повредени по корпуса или полюсите батерии / акумулатори.

Оферта за ремонт - Устройства, които не са или вече не са покрити от гаранцията, ремонтираме срещу заплащане. При запитване в нашия сервиз можете да изпратите дефектиралото устройство за оферта за ремонт и при необходимост да дадете писмено съгласие за ремонт (по поща или имейл). Без дадено съгласие за ремонт, обработката не продължава.

9. Други претенции, освен посочените по-горе, не могат да бъдат предявявани.

Гаранционните условия ваят само в актуалната си версия към момента на рекламацията и могат да бъдат намерени на нашия уебсайт (www.scheppach.com).

При преводите, винаги важи немската версия.

Scheppach GmbH · Günzburger Str. 69 · 89335 Ихенхаузен (Германия) · www.scheppach.com

Телефон: +800 4002 4002 (Сервизна линия/Безплатен номер за обаждания от български стационарен телефон**) · Факс: +49 [0] 8223 4002 20 · E-mail: service@scheppach.com · Интернет: <http://www.scheppach.com>

* В зависимост от продукта гаранцията може да бъде до 24 месеца, възможно е да има разширени гаранционни условия според страната

** Разходите за съзвонване: безплатно от български стационарен телефон

Запазваме си правото да променим гаранционните условия по всяко време без предварително уведомление.



Резервни части
Принадлежности



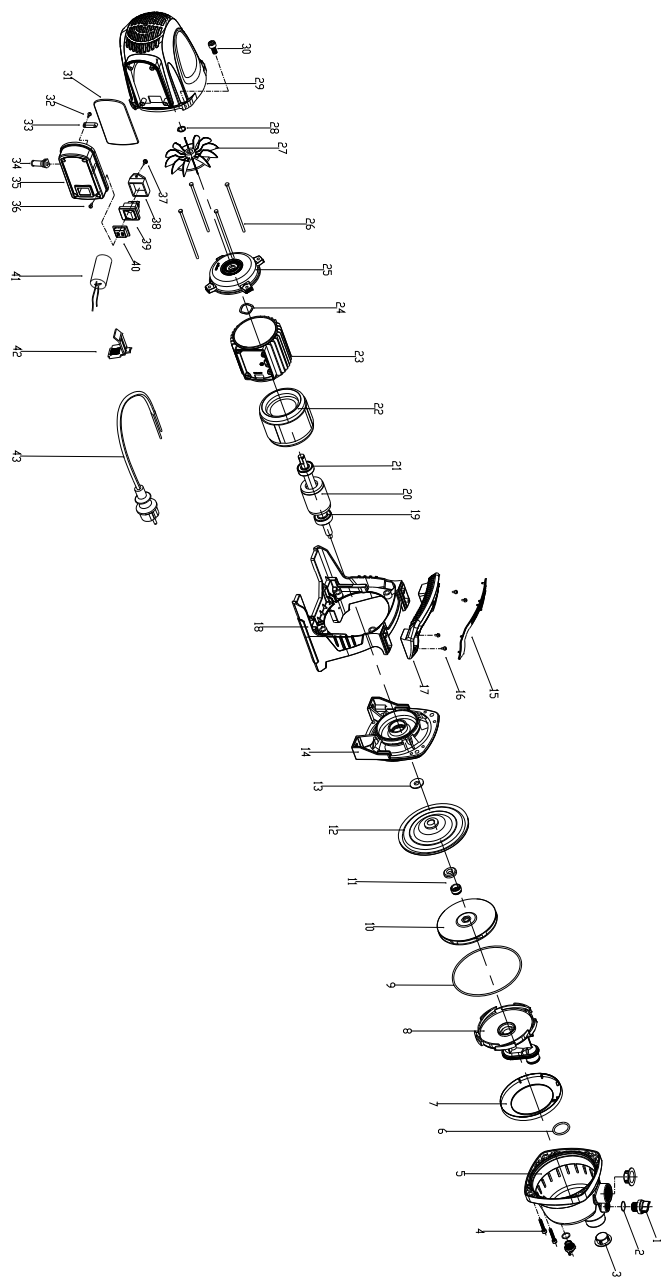
Ремонт



Контакт



Документи



Гаранция DE

Очевидни дефекти трябва да бъдат заявени в рамките на 8 дни след получаването на стоката, в противен случай купувачът губи всички права за искове поради такива дефекти. Гарантираме нашите машини при правилна експлоатация за целия срок на законната гаранция, като от момента на предаването се ангажираме да заменим безплатно всяка част, която докажемо стане неизползваема вследствие на производствен или материален дефект в този срок. За части, които не са произведени от нас, поемаме отговорност само доколкото имаме претенции за гаранция към нашите доставчици. Разходите за монтаж на новите части са за сметка на купувача. Искове за разваляне на сделката, намаляване на цената или други обезщетения са изключени.-

Гаранция BG

Очевидните дефекти трябва да бъдат съобщени в срок от 8 дни след получаване на стоката. В противен случай правото на рекламация поради тези дефекти се губи. Даваме гаранция за нашите машини при правилна употреба за срока на законната гаранция, като безплатно подменяме всяка част, която в този период стане неизползваема поради дефектен материал или производствена грешка. За части, които не са произведени от нас, гарантираме само доколкото имаме право на гаранционни претенции към нашите доставчици. Разходите по монтажа на новите части са за сметка на купувача. Претенции за анулиране на продажбата, намаляване на цената или други обезщетения не се приемат.


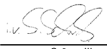
Гаранция FR

Явните дефекти трябва да бъдат съобщени най-късно до 8 дни след получаване на стоката, в противен случай купувачът губи всички права за обезщетение. Гарантираме нашите машини при правилна употреба за срока на законната гаранция, считано от датата на получаване, като през този период безплатно заменяме всяка част, която стане неизползваема поради дефект на материала или изработка. Частите, които не произвеждаме сами, се гарантират само ако имаме право на гаранционен иск срещу съответните доставчици. Разходите за труд при подмяна на частите се поемат от купувача. Всички права за разваляне на покупката, намаляване на цената и други претенции за обезщетения са изключени.



SchepPach GmbH, Günzburger Str. 69, 89335 Ichenhausen

DE	ЕС Декларация за съответствие Превод на оригиналната декларация за съответствие		Продуктът, описан в тази декларация, отговаря на изискванията на Директива 2011/65/ЕС на Европейския парламент и на Съвета от 8 юни 2011 г. относно ограничаване използването на определени опасни вещества в електрическо и електронно оборудване. *
	Декларираме под собствена отговорност, че описаният тук продукт отговаря на всички приложими директиви и стандарти.	Техническата документация е налична при: **	
Артикулен номер***		Наименование на изделието: Градинска помпа GP650	Марка****
GB	ЕС Декларация за съответствие Превод на оригиналната декларация за съответствие		Продуктът, описан в тази декларация, е в съответствие с изискванията на Директива 2011/65/ЕС на Европейския парламент и на Съвета от 8 юни 2011 г. относно ограничаване използването на определени опасни вещества в електрическо и електронно оборудване. *
	Декларираме под своя изключителна отговорност, че описаният тук продукт отговаря на всички приложими директиви и стандарти.		Техническата документация е достъпна на: **
Артикулен номер***		Наименование на изделието: Градинска помпа GP650	Марка****
FR	ЕС Декларация за съответствие Превод на оригиналната декларация за съответствие		Уредът, описан по-горе в декларацията, е съобразен с изискванията на директива 2011/65/ЕС на Европейския парламент и Съвета от 8 юни 2011 г., ограничаваша употребата на опасни вещества при производството на електрически и електронни устройства. * Техническа документация налична при: **
	Заявяваме под наша отговорност, че описаният тук продукт отговаря на действащите директиви и стандарти.		
Референция ***		Име на артикула: Градинска помпа GP650	Марка ****
*** 59094099969			**** SCHEPPACH

<p>** : David Rümpelein Günzburger Str. 69 D-89335 Ichenhausen</p>  <p>i. V. Andreas Pecher / Ръководител проекти</p>  <p>от име на: Саймън Шук / Ръководител на продуктовия център</p> <p>Ихенаузен, 10.07.2025</p>	<input checked="" type="checkbox"/> 2011/65/ЕС* <input checked="" type="checkbox"/> 2014/30/ЕС <input type="checkbox"/> 2016/1628/ЕС <input type="checkbox"/> 2014/29/ЕС <input type="checkbox"/> 2014/35/ЕС <input type="checkbox"/> 2004/22/ЕО <input type="checkbox"/> 2014/68/ЕС <input type="checkbox"/> 89/686/ЕИО_96/58/ЕО <input type="checkbox"/> 90/396/ЕИО	<input checked="" type="checkbox"/> 2006/42/ЕО <input type="checkbox"/> Приложение IV <p>Нотифициран орган: Номер на органа: Сертификат №:</p>	<input checked="" type="checkbox"/> 2000/14/ЕО; 2005/88/ЕО <p>Шум: измерено L_{WA} = 80,62 гарантирано L_{WA} = 82</p> <input checked="" type="checkbox"/> Приложение V <input type="checkbox"/> Приложение VI <p>Нотифициран орган: Номер на нотифицирания орган:</p>
	<input type="checkbox"/> 2016/1628/ЕС <p>Номер на емисията:</p>	<p>EN 60335-1:2012+A11+A13+A14+A15; EN 60335-2-41:2003+A1+A2; EN 62233:2008; EN ISO 12100:2010; EK1 527-12 Rev. 2; EN IEC 55014-1:2021; EN IEC 55014-2:2021; EN IEC 61000-3-2:2019+A1; EN 61000-3-3:2013+A1+A2</p>	

