



**GS 750.1**

96400

CE

**Güde**®



ОБХВАТ НА ДОСТАВКАТА

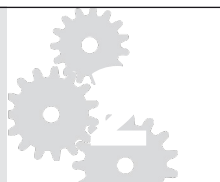


DE **Свързване**



2-3

DE **Пускане в експлоатация**



4-7

DE **Експлоатация**



8-10

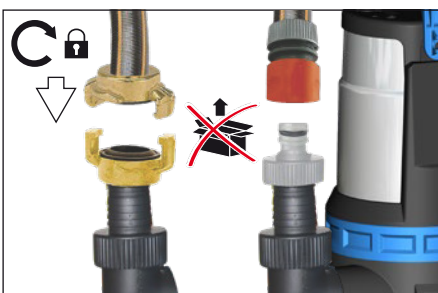
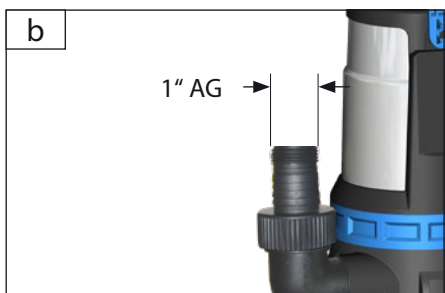
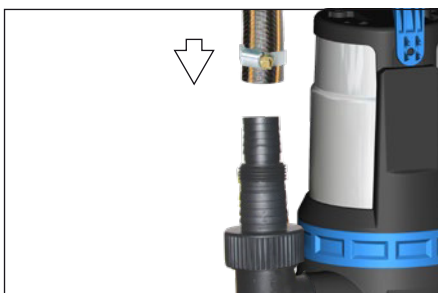
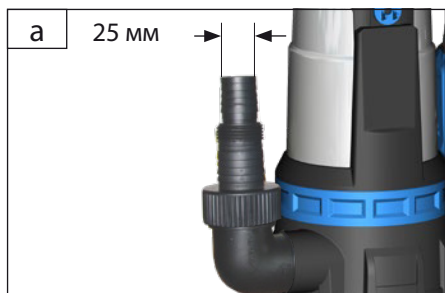
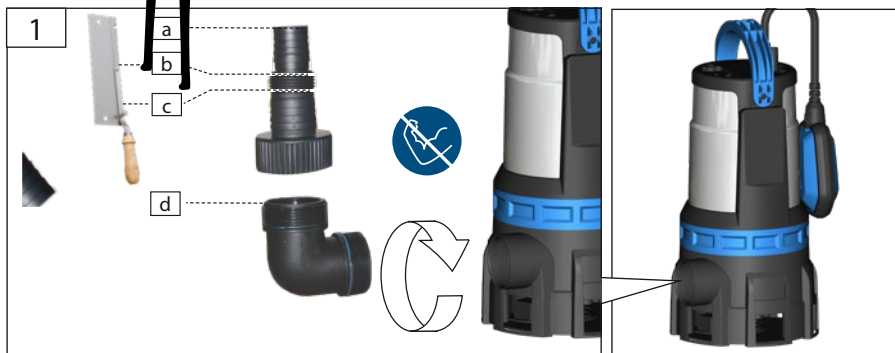
DE **Почистване / съхранение**

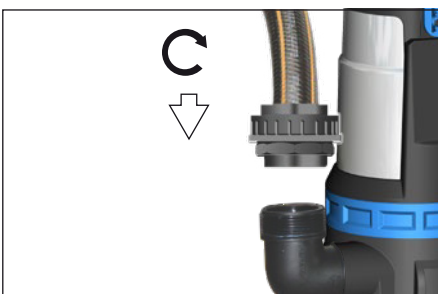
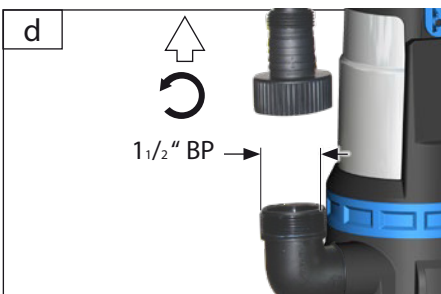
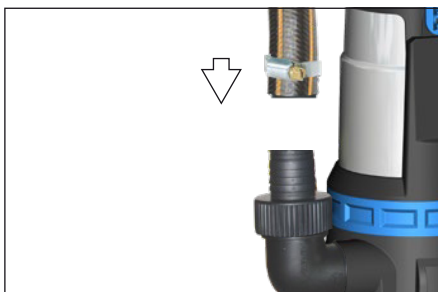
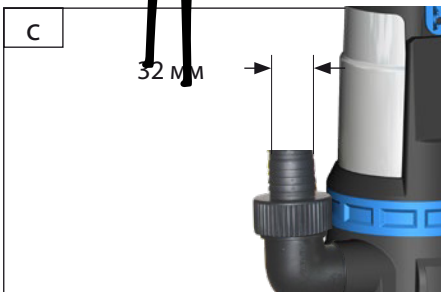


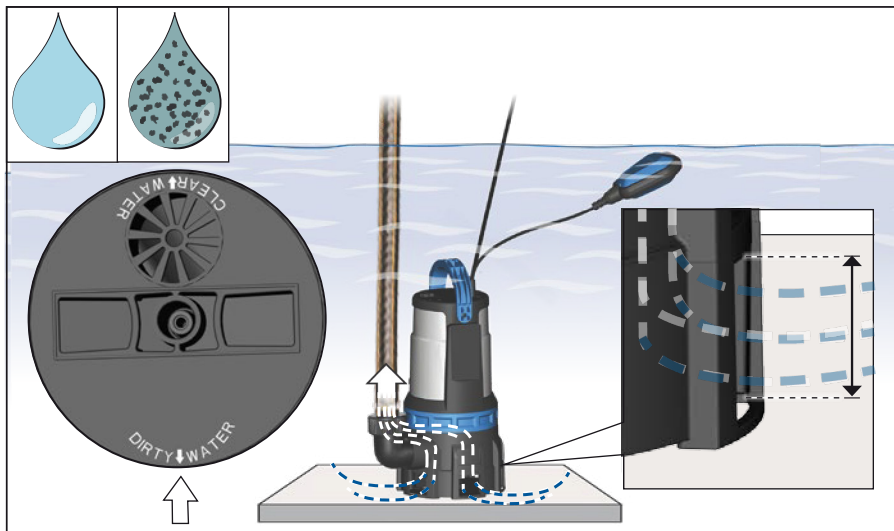
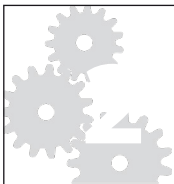
11

2

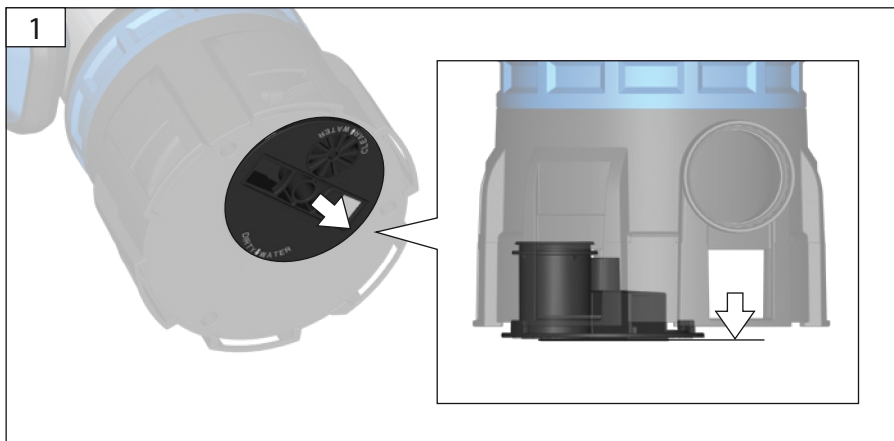
DE връзка

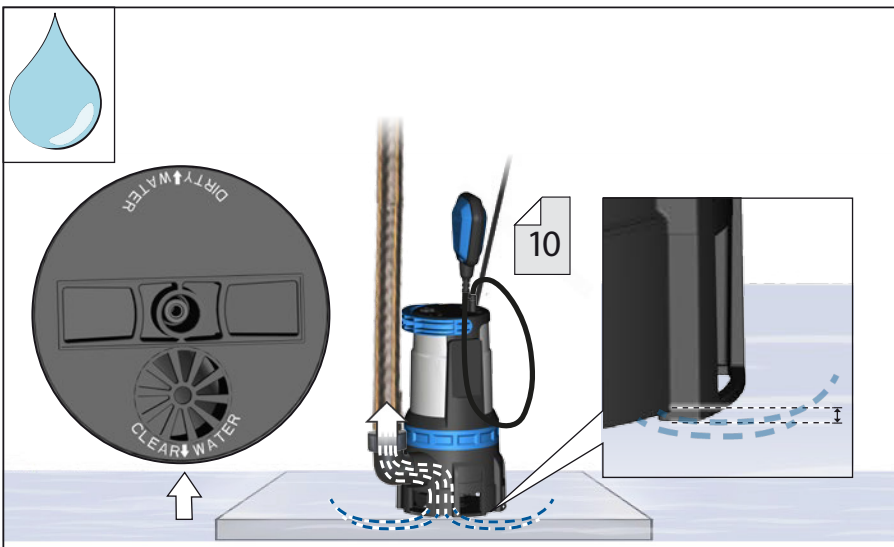
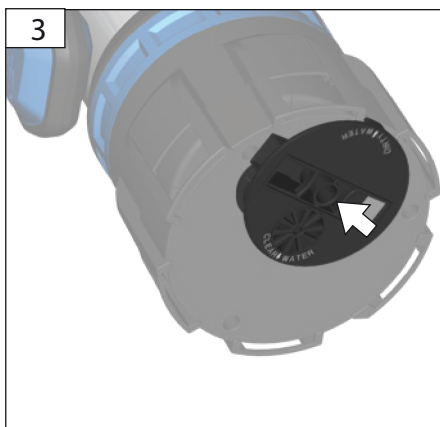
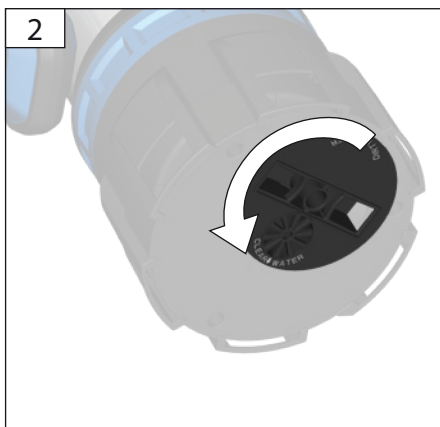
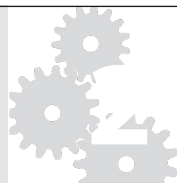


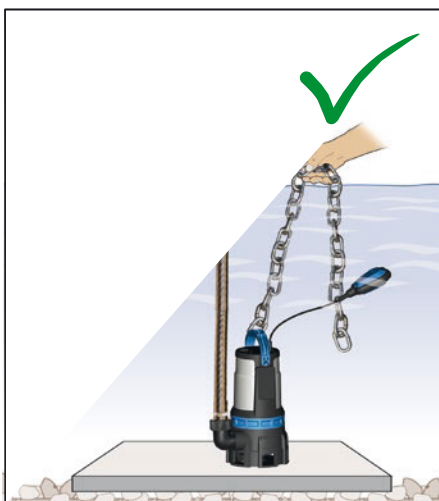
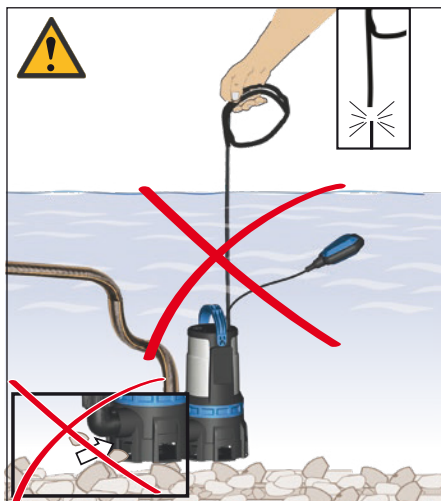
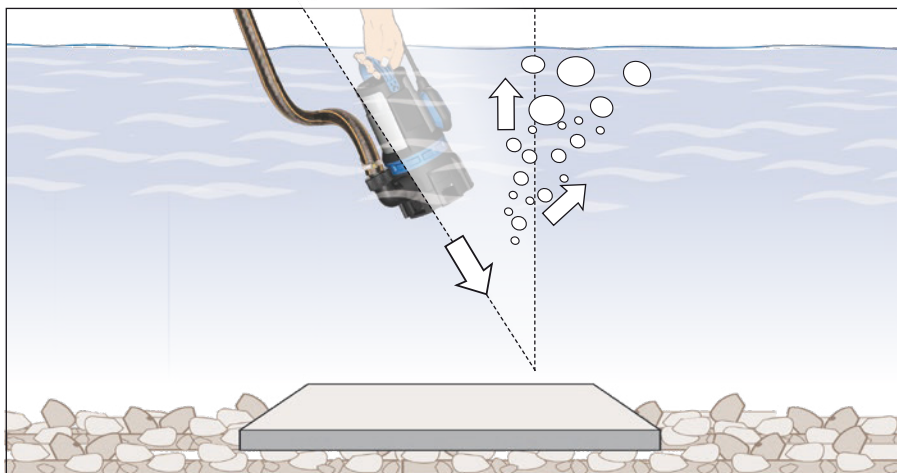
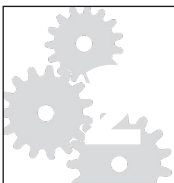


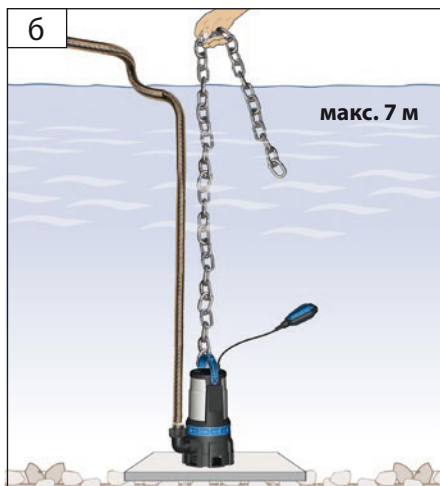
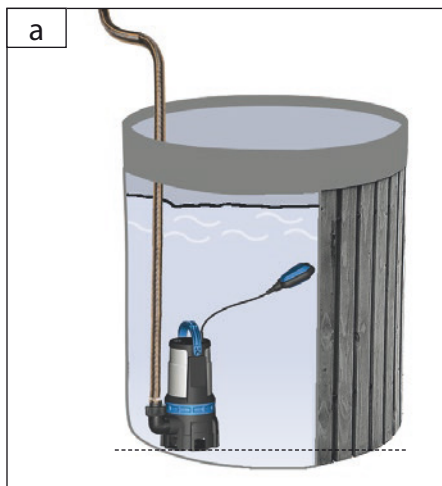
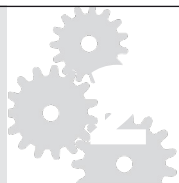


1





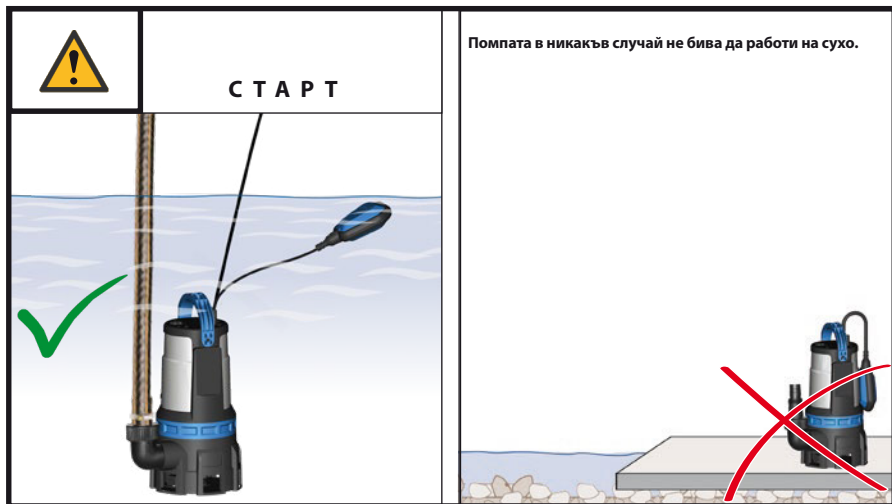
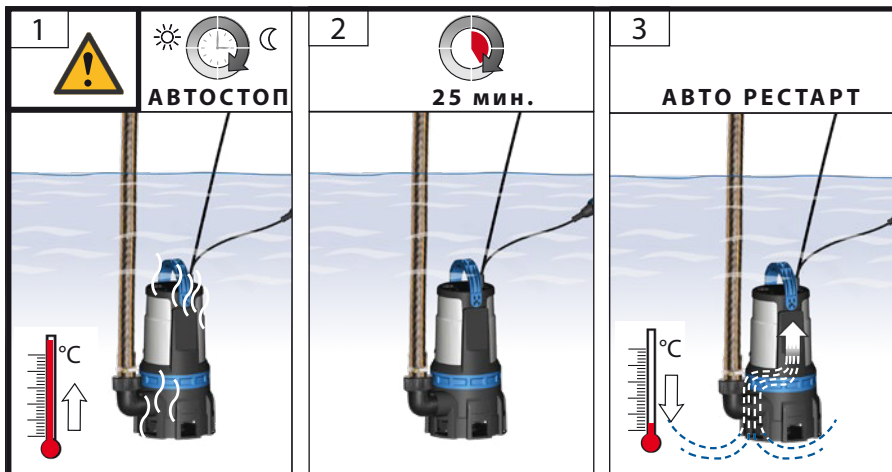


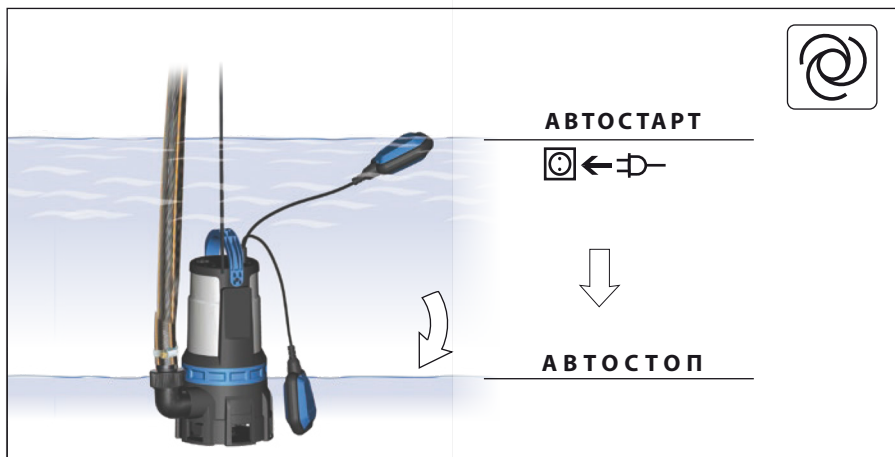
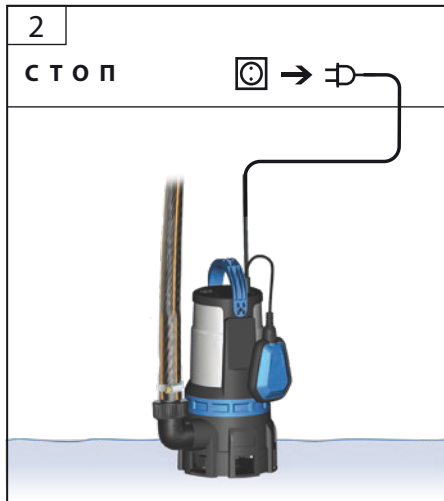
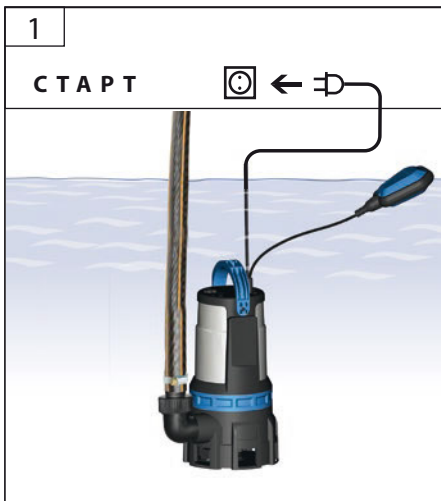


# START

# STOP

DE Защита от претоварване





START DE Режим

STOP



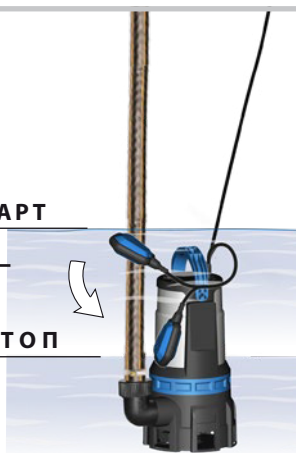
СЪВЕТ



АВТОСТАРТ

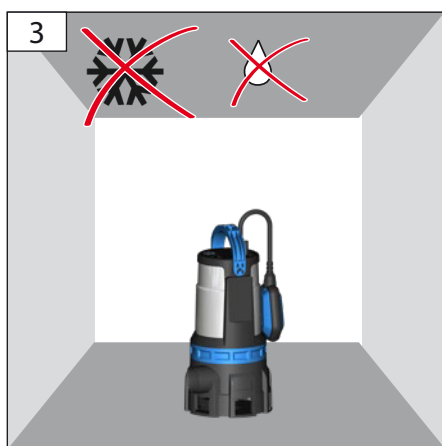
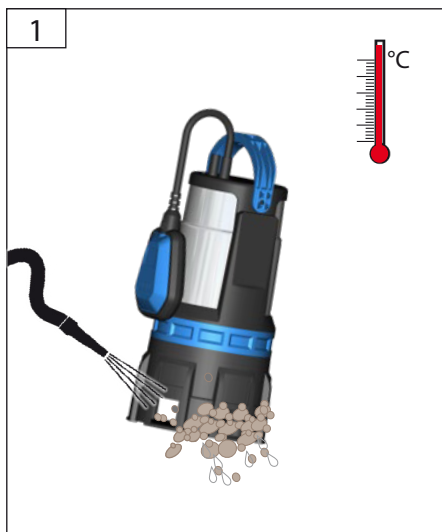


АВТО СТОП



DE НЕПРЕКЪСНАТ РЕЖИМ





Никога не хващайте, не потапяйте, не повдигайте и не пренасяйте електрически свързаната помпа, държейки я за кабела!

Уверете се, че контактът за свързване е далеч от вода и влага и че щепселът е защитен от намокряне.

Проверете напрежението. Техническите данни на табелката трябва да съвпадат с напрежението на електрическата мрежа.

Използвайте само удължителен кабел, одобрен за употреба на открито и със защита от водни пари.

Предупреждение! Не потапяйте, след спиране от работа, при отстраняване на неизправности и преди поддръжка извадете щепсела от контакта.

**⚠ ПРЕДУПРЕЖДЕНИЕ!**

Работата е разрешена само с дефектнотокова защита (RCD, макс. ток на утечка 30 mA).

Електрическото свързване трябва да се извършва чрез контакт.

Когато помпата работи, в изпомпваната течност не трябва да има хора или животни и не бива да се потапят в нея (напр. басейни, мазета и др.).

Температурата на изпомпваната течност не трябва да надвишава +35 °C.

В никакъв случай не допускате помпата да работи на сухо.

Никога не оставяйте помпата да работи без надзор, за да избегнете последващи щети при евентуални неизправности. Винаги изключвайте помпата от електрозахранването, когато не се използва.

Ако помпата се използва в езера, кладенци и др., както и в съответните водни съоръжения, задължително спазвайте действащите в съответната държава норми за използване на помпи.

Потребителят носи отговорност пред трети лица във връзка с използването на помпата (водно съоръжение и др.).

Пазете кабела от нагряване, масло и остри ръбове.

За да се избегнат рискове, повреден захранващ кабел трябва да бъде подменен от производителя. При никакви обстоятелства не извършвайте самостоятелни ремонти.

**Изисквания към оператора**

Преди да използва уреда, операторът трябва внимателно да е прочел и разбрал ръководството за употреба.

**Квалификация:** Освен подробно инструктиране от компетентно лице, не е необходима специална квалификация за използване на уреда.

**Минимална възраст:** Уредът може да се използва само от лица, навършили 16 години. Изключение е възможно за непълнолетни, когато използването е в рамките на професионално обучение за придобиване на умения и се извършва под **Инструктаж за работа** с уреда и достатъчен подходящ инструктаж от компетентно лице и/или ръководството за употреба. Не е необходимо специално обучение.

**Поведение при аварийна ситуация**

Предприемете необходимите мерки за първа помощ според вида на травмата и възможно най-бързо потърсете квалифицирана медицинска помощ. Предпазете пострадалия от допълнителни увреждания и го успокойте. При подаване на сигнал за помощ посочете: 1. място на инцидента, 2. вид на инцидента, 3. брой пострадали, 4. характер на нараняванията

**СИМВОЛИ**



ПРЕДУПРЕЖДЕНИЕ/ВНИМАНИЕ!



ПРЕДУПРЕЖДЕНИЕ - За да намалите риска от нараняване, прочетете ръководството за употреба.



Преди да извършвате каквито и да било настройки или дейности по поддръжка на уреда, винаги



изключвайте щепсела от контакта. Забранено е пребиваването във изпомпваната течност



Предупреждение за опасно електрическо напрежение



Променлив ток



Макс. дълбочина на потапяне



Напрежение



Повредени и/или излезли от употреба електрически или електронни уреди трябва да се предават в предназначения за това пунктове за рециклиране.



Маркировка за съответствие CE

## Поддръжка



**Преди всякакви настройки, почистване или сервизиране изключете уреда и го отделете от захранването.**

Преди употреба винаги правете визуална проверка, за да установите дали зарядното устройство — особено захранващият кабел и щепселът — не са повредени.

Не използвайте уреда, ако е повреден или ако защитните устройства не работят. Подменете износените и повредени части.

Ако захранващият кабел на електроинструмента е повреден, той не подлежи на подмяна; електроинструментът трябва да се бракува.

Ремонти и дейности, които не са описани в това ръководство, да се извършват само от квалифицирани специалисти.

Използвайте само оригинални принадлежности и оригинални резервни части. Само уред, който се обслужва редовно и се поддържа добре, може да бъде надежден помощник. Пропуски в поддръжката и грижата могат да доведат до повреда в двигателя и в електрическите компоненти на помпата, препоръчваме тя да се промива редовно с чиста вода.

Внимание! Вода, която стои продължително, може поради конструкцията да предизвика корозия в корпуса на помпата (кафеникаво оцветяване).

При съхранение през зимата се уверете, че в уреда няма вода, тъй като замръзването може да го повреди. Помпата трябва да бъде напълно източена и съхранявана на място, защитено от замръзване. Рискът от залепване на механичните уплътнения се намалява, ако помпата се промие с подходящо масло (напр. растително масло).

При необходимост списъкът с резервни части е достъпен онлайн на [www.guede.com](http://www.guede.com).

## Гаранция

Гаранционният срок е 12 месеца при търговска употреба и 24 месеца за потребители и започва да тече от датата на покупка на уреда.

Гаранцията покрива единствено дефекти, причинени от материални или производствени несъответствия. При предявяване на гаранционна претенция е необходимо да приложите оригиналния документ за покупка с посочена дата на продажба.

От гаранцията се изключват неправилна употреба, напр. претоварване на уреда, прилагане на сила, повреди от външно въздействие или от чужди тела. Неспазването на ръководството за експлоатация и нормалното износване също не се покриват от гаранцията.

GÜDE не носи отговорност за щети, причинени от неправилен монтаж или неправилна експлоатация на помпата.

Инсталацията трябва да се проверява периодично и да се контролира изправното ѝ състояние.

Обръщаме Ви внимание, че съгласно действащите норми не поемаме отговорност за евентуални щети, причинени от нашите уреди, в следните случаи: неуместни ремонти, извършени от неоторизирани сервизни центрове;

- Използване не по предназначение или неспазване на предвидената употреба;
- Претоварване на помпата при продължителна работа;
- Щети от замръзване и други дефекти, причинени от атмосферни влияния;

За аксесоарите важат същите разпоредби. За да се избегнат или предотвратят евентуални щети (напр. наводнени помещения и др.) вследствие на неправилна работа на помпата (поради смущения или дефекти), собственикът (ползвателят) е длъжен да предприеме подходящи мерки за безопасност (монтаж на алармено устройство, резервна помпа и т.н.).

### Важна информация за клиента

Моля, имайте предвид, че връщането на уреда – както в рамките, така и извън гаранционния срок – по принцип трябва да се извършва в оригиналната опаковка. Така ефективно се предотвратяват ненужни транспортни повреди и често спорното им уреждане. Само в оригиналния кашон уредът е оптимално защитен и се гарантира безпроблемна обработка.

## Сервиз

Имате технически въпроси? Рекламация? Нуждаете се от резервни части или от инструкция за експлоатация? В секция Service на сайта на Güde GmbH & Co. KG ([www.guede.com](http://www.guede.com)) ще ви съдействаме бързо и без излишна бюрокрация. Помогнете ни да ви помогнем: за да идентифицираме уреда ви при рекламация, са ни нужни серийният номер, артикулният номер и годината на производство. Всички тези данни ще намерите на табелката с технически данни.

Тел.: +49 (0) 79 04 / 700-360

Факс: +49 (0) 79 04 / 700-51999

Имейл: [support@ts.guede.com](mailto:support@ts.guede.com)