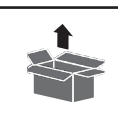




GTBS 710

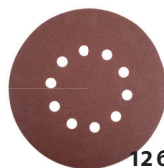
55570

Güde

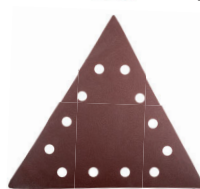


Комплект на доставка

GTBS 710

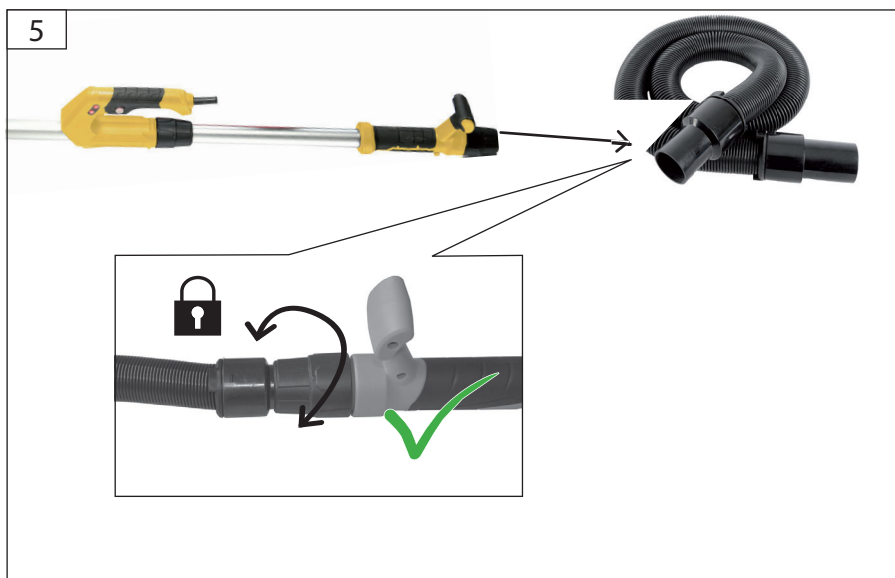
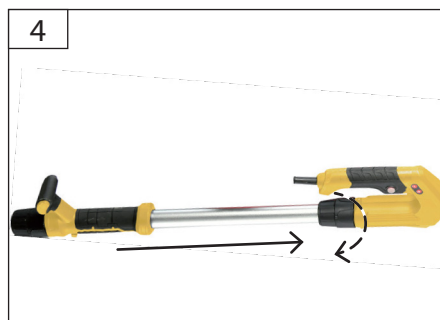
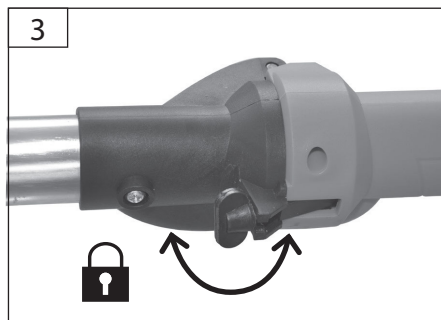
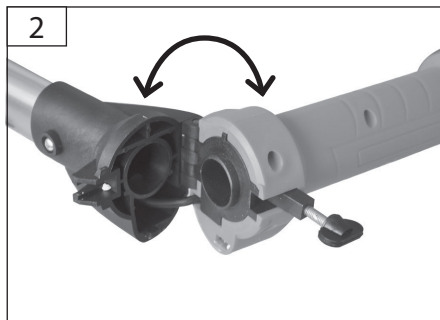
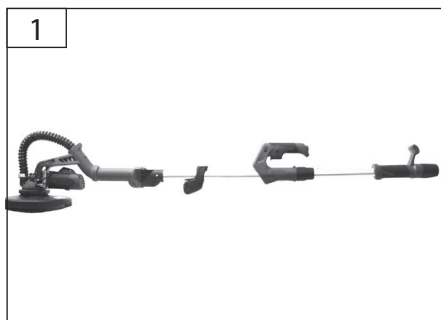
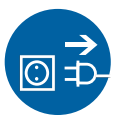


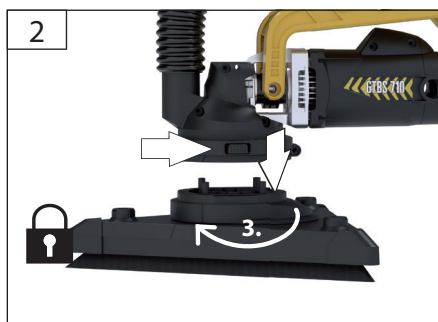
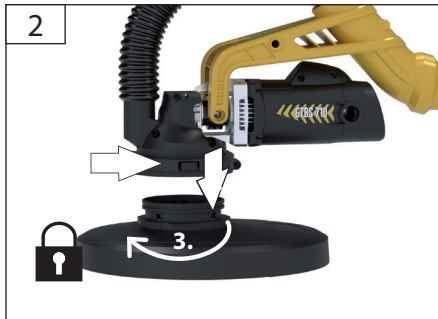
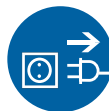
12 бр.

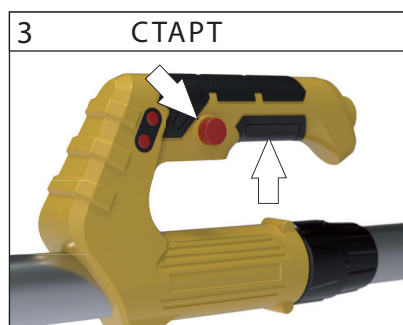
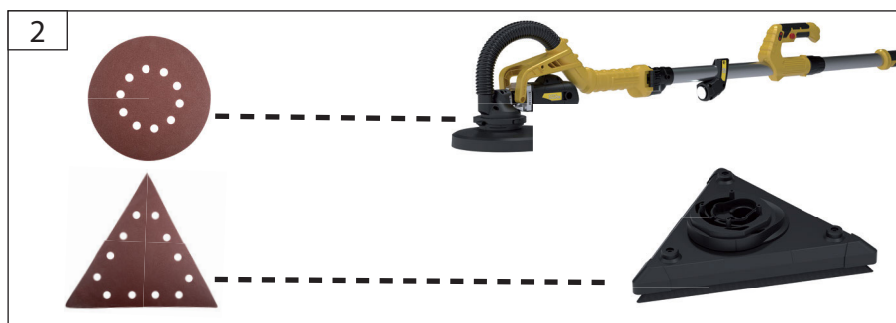
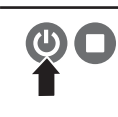


12 бр.









Технически данни

Шлайфмашина за гипсокартон	GTBS 710
Арт. №	55570
Захранване	230 V ~ 50 Hz
Номинална мощност	710 W
Обороти на празен ход	1200 - 2500/min
Шлайфдиск – макс. \varnothing	225 mm
Макс. \varnothing на шлифовъчната повърхност	220 mm
Резба на шпиндела	M14
Тегло	6,55 kg
Данни за шума	
Ниво на звуково налягане L_{pA}	94,2 dB(A)
Ниво на звукова мощност L_{WA}	105,2 dB(A)
Измерено по EN 62841; неопределеност $K = 3$ dB (A) – носете защита за слуха!	
Данни за вибрациите	
Общи стойности на вибрациите (векторна сума по три направления), определени съгласно EN 62841:	
Шлифване на повърхности: стойност на вибрационните емисии $a_{h,SG}$	5.848m/s ²
Шлифване с шлифовъчен лист: стойност на вибрационните емисии $a_{h,DS}$	
Неопределеност $K = 1,5$ m/s ²	

При други приложения, напр. отрезно шлифване или шлифване със стоманена телена четка, могат да се получат различни стойности на вибрациите!

ПРЕДУПРЕЖДЕНИЕ: Действителната стойност на вибрационните емисии може да се различава от посочената в зависимост от начина на използване. Нивото на вибрации може да се използва за сравнение на електроинструменти помежду им. Подходящо е и за ориентируваща предварителна оценка на вибрационното натоварване. За точна оценка следва да се отчетат и периодите, в които уредът е изключен или работи, но реално не се използва. Това може значително да намали вибрационното натоварване за целия работен период.

Определете допълнителни мерки за безопасност за защита на оператора от въздействието на вибрациите, например: поддръжка на електроинструмента и работните приставки, поддръжане на ръцете топли, организация на работните процеси.



Използвайте уреда едва след като внимателно прочетете и разберете инструкцията за експлоатацията и с правилната употреба на уреда. Спазвайте всички указания за безопасност, посочени в ръководството. Действайте отговорно спрямо другите хора.

Операторът носи отговорност за инциденти или опасности, засягащи трети лица.

Уредът може да се използва само от лица, навършили 18 години. Изключение е използването от непълнолетни в рамките на професионално обучение за придобиване на умения, когато се извършва под надзора на инструктор.

Ако възникнат съмнения относно свързането или управлението на уреда, обърнете се към сервизното обслужване.

Употреба по предназначение

Употребата по предназначение на този електроинструмент включва сухо шлифване на големи повърхности на гипсокартонени стени за подготовка преди боядисване или лепене на тапети, като се използва подходящи шлифовъчни листове. Електроинструментът не е подходящ за обработка на малки площи, както и на ъгли и ръбове. Не е предназначен и за сваляне на тапети и не трябва да се използва за мокро шлифване. Електроинструментът не бива да се използва като отрезен или грубошлифовъчен инструмент, за полиране или с телени четки. С този електроинструмент не трябва да се обработват материали, съдържащи азбест. Моля, имайте предвид, че нашите уреди по предназначение не са конструирани за търговска, занаятчийска или промишлена употреба. Не поемаме гаранция, ако уредът се използва в търговски, занаятчийски или промишлени предприятия, както и при дейности, приравнени към тях.

Поведение при аварийни ситуации

Окажете необходимата първа помощ според вида на нараняването и възможно най-бързо потърсете квалифицирана медицинска помощ. Предпазете пострадалия от допълнителни увреждания и го успокойте. При подаване на сигнал посочете: 1. място на инцидента, 2. вид на инцидента, 3. брой пострадали, 4. вид на нараняванията

Символи

	ПРЕДУПРЕЖДЕНИЕ / Внимание!
	За да намалите риска от нараняване, прочетете ръководството за употреба.
	Носете предпазни очила! Носете защита за слуха!
	Носете предпазни ръкавици!
	Преди да извършвате каквато и да е работа по уреда, винаги изваждайте щепсела от контакта.
	Осигурете безопасна дистанция на другите хора от работната зона. Всеки, който влиза в работната зона, трябва да носи лични предпазни средства.
	Електроинструмент от клас на защита II.
	CE символ
	Повредени и/или предназначени за изхвърляне електрически или електронни уреди трябва да се предават в определените за това пунктове за рециклиране.

⚠️ ПРЕДУПРЕЖДЕНИЕ Прочетете всички указания и инструкции за безопасност. Използването на инструмент за безопасност може да доведе до токов удар, пожар и/или тежки наранявания.

Запазете всички указания и инструкции за безопасност за бъдеща справка.

Общи указания за безопасност при работа с електроинструменти

 ПРЕДУПРЕЖДЕНИЕ

Прочетете всички указания за безопасност, инструкции, илюстрации и технически данни, с които е снабден този електроинструмент.

Неспазването на посочените по-долу инструкции може да доведе до токов удар, пожар и/или тежки наранявания.

Запазете всички указания и инструкции за безопасност за бъдеща справка.

Терминът „електроинструмент“, използван в указанията за безопасност, се отнася за електроинструменти, запазвани от мрежата (с кабел), както и за акумулаторни електроинструменти (без кабел).

1) Безопасност на работното място

- a) **Поддържайте работната зона чиста и добре осветена.** Безпорядъкът или лошото осветление могат да доведат до инциденти.
- b) **Не работете с електроинструмента в среда с опасност от експлозия, където има запалими течности, газове или прах.** Електроинструментите образуват искри, които могат да запалят праха или изпаренията.
- c) **Дръжте деца и други лица далеч, докато използвате електроинструмента.** При разсейване може да изубите контрол над електроинструмента.

2) Електрическа безопасност

- a) **Пазете електроинструментите от дъжд и влага.** Проникването на вода в електроинструмент увеличава риска от токов удар.

3) Лична безопасност

- a) **Бъдете внимателни, следете какво правите и подхождайте разумно при работа с електроинструмент. Не използвайте електроинструмент, ако сте уморени или сте под въздействието на наркотични вещества, алкохол или лекарства.** Дори миг невнимание при работа с електроинструмент може да доведе до сериозни наранявания.
- b) **Носете лични предпазни средства и винаги защитни очила.** Използването на лични предпазни средства, като прахова маска, обувки с противохлъзгаща подметка, предпазна каска или антифони, според вида и приложението на електроинструмента, намалява риска от наранявания.
- c) **Предотвръщайте неволно включване. Уверете се, че електроинструментът е изключен, преди да го свържете към захранването и/или акумулатора, да го вдигнете или пренасяте.** Ако при носене държите пръст на пусковия ключ или свържете включен уред към захранването, това може да доведе до инциденти.
- d) **Преди да включите електроинструмента, отстранете инструментите за настройка или гаечните ключове.** Инструмент или ключ, оставен в въртяща се част на електроинструмента, може да причини наранявания.

- e) **Избягвайте неестествена стойка на тялото. Осигурете си стабилна опора и винаги пазете равновесие. Така ще контролирате по-добре електроинструмента при неочаквани ситуации.**
- f) **Носете подходящо облекло. Не носете широки дрехи или бижута. Дръжте косата и дрехите далеч от движещи се части. Свободни дрехи, бижута или дълга коса могат да бъдат захванати от движещи се части.**
- g) **Ако могат да се монтират устройства за изсмукване и събиране на прах, свържете ги и ги използвайте правилно. Използването на прахоизсмукване може да намали рисковете, свързани с праха.**
- h) **Дръжките и повърхностите за захват трябва да са сухи, чисти и без масло и грес. *Хлъзавите дръжки и повърхности за захват не позволяват безопасно управление и контрол на електроинструмента в непредвидени ситуации.***
- 5) **Сервис**
- a) **Проверявайте ремонта на електроинструмента само на квалифицирани специалисти и използвайте единствено оригинални резервни части. Така се гарантира запазването на безопасността на електроинструмента.**

- g) **Ако могат да се монтират устройства за изсмукване и събиране на прах, свържете ги и ги използвайте правилно. Използването на прахоизсмукване може да намали рисковете, свързани с праха.**

4) Използване и работа с електроинструмента

- a) **Не претоварвайте електроинструмента. За работата си използвайте предназначения за целта електроинструмент. *С подходящия електроинструмент работите по-добре и по-безопасно в посочения диапазон на мощност.***
- b) **Не използвайте електроинструмент с повреден превключвател. Електроинструмент, който не може да се включва или изключва, е опасен и трябва да бъде ремонтиран.**
- c) **Извадете щепсела от контакта и/или свалете изваждаемата батерия, преди да правите настройки на уреда, да сменяте работни приставки или да прибирате електроинструмента. Тази предпазна мярка предотвратява неволното стартиране на електроинструмента.**
- d) **Съхранявайте неизползваните електроинструменти на място, недостъпно за деца. Не позволявайте електроинструментът да се използва от лица, които не са запознати с него или не са прочели тези указания. Електроинструментите са опасни, когато се**

- e) **Поддържайте електроинструментите и работните приставки старателно. Проверявайте дали подвижните части работят безупречно и не заяждат, дали няма счупени части или повреди, които да нарушават работата на електроинструмента. Преди употреба ремонтирайте повредените части. Много злоупотреби са резултат от лошо поддържани електроинструменти.**
- f) **Поддържайте режещите инструменти остри и чисти. Добре поддържаните режещи инструменти са остри режещи ръбове заяждат по-рядко и се водят по-лесно.**

- g) **Използвайте електроинструмента, работните приставки, принадлежностите и т.н. според тези указания. Съобразявайте се с условията на работа и задачата, която изпълнявате. Използването на електроинструменти за цели, различни от предвидените, може да доведе до опасни ситуации.**

Указания за безопасност за шлайф за гипсокартон

Общи указания за безопасност при шлайфане, шлайфане с шкурка и рязане с абразивен диск:

Този електроинструмент е предназначен за шлайфане, шлайфане със шкурка, работа с телена четка и отрязване с абразивен диск. Спазвайте всички указания за безопасност, инструкции, илюстрации и данни, предоставени с уреда. Ако не следвате следващите указания, може да се стигне до токов удар, пожар и/или тежки наранявания.

Този електроинструмент не е подходящ за работа с телени четки и за полиране.

Използване, за което електроинструментът не е предназначен, може да създаде рискове и да причини наранявания.

Не използвайте аксесоари, които производителят не е предвидил и препоръчал специално за този електроинструмент. Само защото можете да монтирате аксесоара към електроинструмента, това не гарантира безопасна употреба.

Допустимата скорост на въртене на работния инструмент трябва да е поне толкова висока, колкото максималната скорост, посочена на електроинструмента. Аксесоар, който се върти по-бързо от допустимото, може да се счупи и да отхвъркне.

Външният диаметър и дебелината на работния инструмент трябва да отговарят на размерите, зададени за вашия електроинструмент. Неправилно оразмерени работни инструменти не могат да бъдат достатъчно екранирани или контролирани.

Работните инструменти с резбова вложка трябва да пасват точно на резбата на шлайфовия шпиндел. При работни инструменти, монтирани с фланец, диаметърът на отвора на работния инструмент трябва да съпада с диаметъра на присъединителния фланец. Работни инструменти, които не са закрепени точно към електроинструмента, се въртят неравномерно, избират много силно и могат да доведат до загуба на контрол.

Не използвайте повредени работни инструменти. Преди всяка употреба проверявайте работни инструменти като шлайфдискове за отчупвания и пукнатини, шлайфподложки за пукнатини, износване или силно изтъкване, а телени четки — за разхлабени или счупени телчета. Ако електроинструментът или работният инструмент падне-

падне, проверете дали не е повредено, или използвайте неповреден работен накрайник. След като сте прегледали и монтирали накрайника, стойте (и хората наблизо) извън равнината на въртящата се накрайник и оставете електроинструмента да работи една минута на максимални обороти. Повредените накрайници най-често се чупят именно през това пробно време.

h) Носете лични предпазни средства.

Щпоред конкретната работа използвайте цял лицев щит, защита за очите или предпазни очила. Когато е необходимо, носете прахова маска, антифони, защитни ръкавици или специална престилка, която да ви предпазва от дребни частици от шлайфане и материал. Очите трябва да са защитени от летящи частици, които се отделят при различни операции.

Праховата или дихателната маска трябва да филтрира праха, който се образува при работа. При продължително излагане на силен шум може да настъпи загуба на слуха.

Дсигурете безопасна дистанция на другите хора от работната зона. Всеки, който влезе в работната зона, трябва да носи лични предпазни средства. Отломки от обработвания

детайл или счупени приставки могат да отхвърчат и да причинят наранявания дори извън непосредствената работна зона.

Дръжте електроинструмента само за изолираните повърхности на ръкохватките, когато извършвате работа, при която приставката може да засегне скрити електропроводници или собствения захранващ кабел. Контактът с проводник под напрежение може да постави металните части на предпазния кабел в контакт с въртящата се приставка. Ако изгубите контрол над електроинструмента, кабелът може да бъде прерязан или захванат и ръката или ръкавът ви да попаднат във въртящата се приставка. **с**е е случило. Въртящата се приставка може да докосне повърхността, на която е оставен инструментът, и това да доведе до загуба на контрол над електроинструмента.

Не оставяйте електроинструмента да работи, докато го носите. Дрехите ви могат да бъдат захванати при случаен допир с въртящата се приставка и тя да се забие в тялото ви.

Причиствайте редовно вентилационните отвори на електроинструмента. Вентилаторът на двигателя засмуква прах в корпуса, а силното натрупване на метален прах може да създаде електрически рискове.

Ве използвайте електроинструмента в близост до запалими материали. Искрите могат да ги възпламенят.

Ве използвайте работни приставки, за които се изискват течни охлаждащи средства. Употребата на вода или други течни охладители може да причини токов удар.

Откат и съответните указания за безопасност

Откатът е внезапна реакция вследствие на закачане или блокиране на въртяща се работна приставка. Закачането или блокирането води до рязко спиране на въртящата се приставка. В резултат неконтролираният електроинструмент се ускорява срещу посоката на въртене на приставката в мястото на блокиране.

Напр. ако шлифовъчен диск закачи или се блокира в детайла, ръбът на диска, който навлиза в материала, може да се заклени и така да отчупи диска или да предизвика откат. След това дискът се придвижва към работещия или от него, в зависимост от посоката на въртене на диска в точката на блокиране. При това шлифовъчните дискове могат и да се счупят.

Откатът е резултат от неправилна или погрешна употреба на електроинструмента. Той може да бъде предотвратен с подходящи предпазни мерки, както е описано по-долу.

a) **Д**ръжте електроинструмента здраво и заемете такава позиция на тялото и ръцете, че да можете да поемете силите при откат. Винаги използвайте допълнителната ръкохватка, ако има такава, за максимален контрол върху силите при откат или реакционния момент при пускане.

Работещият може чрез подходящи предпазни мерки да овладее силите при откат и реакционните сили.

b) **Н**икога не приближавайте ръката си до въртящи се работни приставки. При откат приставката може да се придвижи върху ръката ви.

c) **Д**ръжте тялото си далеч от зоната, в която електроинструментът може да се придвижи при откат. Откатът ласка електроинструмента в посока, противоположна на движението на шлифовъчния диск на блокиране.

d) **Р**аботете с особено внимание в зоната на ъгли, остри ръбове и др. Не допускайте приставките да отскачат от детайла и да се заклени. Въртящата се приставка има склонност да се заклени в ъгли, по остри ръбове или при отскачане. Това води до загуба на контрол или откат.

e) **Н**е използвайте верижен или назъбен трионен диск. Такива приставки често причиняват откат или загуба на контрол над електроинструмента.

Специални указания за безопасност при шлайфане и рязане с абразивен диск:

Използвайте само абразиви, одобрени за вашия електроинструмент, и предпазния кожух, предназначен за тях. Абразиви, които не са предвидени за този електроинструмент, не могат да бъдат екранирани достатъчно и са опасни.

Извитите шлайфдискове трябва да се монтират излиза извън равнината на ръба на предпазния кожух. Шлайфдисковете трябва да се монтират излиза извън равнината на ръба на предпазния кожух.

излиза извън равнината на ръба на предпазния кожух.

Предпазният кожух трябва да е здраво закрепен към електроинструмента и за максимална безопасност да е настроен така, че към оператора да остава открит възможно най-малък участък от абразива. Предпазният кожух помага да предпази работещия от отломки, случаен допир с абразива, както и от искри, които могат да подпалят дрехите.

Абразивите трябва да се използват само по препоръчаните начини. Например: никога не шлайфайте със страничната повърхност на отрезен диск. Отрезните дискове са предназначени за отнемане на материал с ръба на диска. Страничното натоварване върху тези абразиви може да ги счупи.

Винаги използвайте неповредени притягащи-фланци с правилния размер и форма за избория от вас шлифовъчен диск. Подходящите фланци поддържат диска и така намаляват риска от счупване на шлифовъчния диск. Фланците за отрезни дискове може да се различават от фланците за други шлифовъчни дискове.

Не използвайте износени шлифовъчни дискове от по-големи електроинструменти. Шлифовъчните дискове за по-големи електроинструменти не са проектирани за по-високите обороти на по-малки електроинструменти и могат да се счупят.

Допълнителни специални указания за безопасност при отрезно шлифоване:

Избягвайте заклиняване на отрезния диск или прекалено силен натиск. Не правете прекомерно дълбоки срезове.

Претоварването на отрезния диск увеличава натоварването му и склонността към заклиняване или блокиране, а оттам и вероятността от откат или счупване на шлифовъчния инструмент.

Бъйте далеч от зоната пред и зад въртящия се отрезен диск. Ако движите отрезния диск в детайла от себе си, при откат електроинструментът с въртящия се диск може да бъде изхвърлен директно към вас.

Ако отрезният диск се заклини или прекъснете работата, изключете уреда и го дръжте неподвижно, докато дискът напълно спре. Никога не се опитвайте да извадите отрезния диск от среза, докато още се върти — иначе може да последва откат. Открийте и отстранете причината за заклиняването.

Не включвайте електроинструмента, ако се включите в мрежата, докато отрезният диск още е в детайла. Отстранете отрезния диск първо да достигне пълните си обороти, преди внимателно да продължите срезе. Ако отрезен диск може да се закачи, да изскочи от детайла или да предизвика откат.

Водпрете плочи или големи детайли, за да намалите риска от откат, причинен от заклинен отрезен диск. Големите детайли могат да се огънат под собственото си тегло. Детайлът трябва да бъде подпрян от двете страни — както близо до линията на среза, така и при ръба.

Бъдете особено внимателни при „дъбносрезове“ в съществуващи стени или други зони без видимост.

Потъващият отрезен диск може при рязане в газове или водопроводи, електрически кабели или други обекти да предизвика откат.

Специални указания за безопасност при шлайфане с шкурка:

а) Не използвайте прекалено големи шкурки, а спазвайте указанията на производителя за размера на шкурката. Шкурки, които стърчат извън шлифовъчния диск, могат да причинят наранявания, както и да доведат до блокиране, разкъсване на шкурката или до обратен удар .

Допълнителни указания за безопасност и работа

При шлайфане на метали се образуват искри. Следете да не се застрашават хора. Поради опасност от пожар в зоната на искрите не трябва да има запалими материали. Не използвайте прахоуловител.

Избягвайте искрите и шлифовъчния прах да попадат върху тялото.

Не посгайте в опасната зона на работещата машина. Не отстранявайте стружки или трески, докато машината работи.

Незабавно изключете уреда, ако се появят силни вибрации или се установят други неизправности. Проверете машината, за да откриете причината. Поради риск от късо съединение метални части не бива да попадат във вентилационните отвори.

При екстремни условия на работа (напр. при фино шлайфане на метали с опорната подложка и вулканфибърни шлифовъчни дискове) във вътрешността на шлайфа за сухо строителство може да се натрупа силно замърсяване. При такива условия, от съображения за безопасност, е необходимо основно вътрешно почистване от метали отлагания и задължително

Необходимо е преди машината да се включи да се монтира дефектнотокова защита (ДТЗ/FI). При сработване на ДТЗ машината трябва да се изпрати за ремонт. При шлифовъчни инструменти с резбова вложка се уверете, че резбата е достатъчно дълга, за да поеме дължината на шпиндела.

Режете и шлифовъчните дискове винаги използвайте и съхранявайте според указанията на производителя. Не използвайте и рязане винаги работете със защитен кожух. За рязане на камък е задължително използването на водещия плъз-гач от програмата принадлежност. Плъзгача трябва да е затегнат преди пускане на машината. Винаги използвайте допълнителната ръкохватка. Обработваният детайл трябва да бъде здраво фиксиран, освен ако не се задържа от собственото си тегло. Никога не водете детайла с ръка към диска.

ЗАЩИТА ОТ ПОВТОРНО ПУСКАНЕ

55570: Машините със заключващ се превключвател са оборудвани със защита от повторно пускане. Тя предотвратява повторно стартиране на машината след прекъсване на захранването. При подновяване на работа изключете машината и я включете отново.

Мрежово свързване

Ръководната е разрешена само с дефектнотокова защита. прекъсвач (RCD, макс. ток на утечка 30 mA) е допустим.

Свързвайте само към еднофазен променлив ток и само към мрежовото напрежение, посочено на табелката с данни. Възможно е включване и в контакти без защитен контакт, тъй като уредът е с конструкция по клас на защита II. Включвайте машината към контакта само когато е изключена.

Поддръжка

Преди да извършвате каквато и да е работа по уреда, винаги изваждайте щепсела от контакта.

Ремонти и дейности, които не са описани в това ръководство, възлагайте единствено на квалифициран сервизен персонал.

Използвайте само оригинални аксесоари и оригинални резервни части. Поддържайте машината винаги чиста, особено вентилационните отвори. Никога не обливайте корпуса с вода! Не почиствайте пластмасови части с разтворители, запалими или токсични течности. За почистване използвайте само влажна кърпа.

Внимание! Ако захранващият кабел на този уред се повреди, той трябва да бъде подменен от производителя, неговия сервиз или друго лице с аналогична квалификация, за да се избегнат рискове.

Само уред, който се поддържа редовно и се грижи добре за него, може да бъде надежден помощник. Пропуски в поддръжката и грижата могат да доведат до непредвидими инциденти и наранявания.

При нужда можете да намерите списъка с резервни части онлайн на www.guede.com.

Гаранция

Гаранционният срок е 12 месеца при търговска употреба и 24 месеца за потребители и започва да тече от датата на покупката на уреда. Гаранцията обхваща единствено дефекти, дължащи се на материални или производствени недостатъци. При предявяване на гаранционна претенция трябва да приложите оригиналния документ за покупка с посочена дата на продажба. От гаранцията са изключени неправилна употреба, напр. претоварване на уреда, прилагане на сила, повреди вследствие на външно въздействие или попадане на чужди тела. Неспазването на инструкциите за експлоатация и нормалното износване също не се покриват от гаранцията.

Важна информация за клиента

Моля, имайте предвид, че връщане на уреда – както в рамките, така и извън гаранционния срок – по принцип следва да се извършва в оригиналната опаковка. Така ефективно се избягват ненужни транспортни повреди и последващи, често спорни, процедури по уреждането им. Само в оригиналния кашон уредът е оптимално защитен и се гарантира безпроблемна обработка.

Сервиз

Имате технически въпроси? Рекламация? Нуждаете се от резервни части или ръководство за експлоатация? В секцията „Сервиз“ на сайта на Güde GmbH & Co. KG (www.guede.com) ще ви съдействаме бързо и без излишни формалности. Помогнете ни да ви помогнем. За да идентифицираме уреда ви при рекламация, са ни необходими серийният номер, артикулният номер и годината на производство. Всички тези данни са посочени на табелката с данни.

Тел.: +49 (0) 79 04 / 700-360
 Факс: +49 (0) 79 04 / 700-51999
 Имейл: support@ts.guede.com

Изхвърляне



Извабени батерии, електрически и електронни уреди не бива да се изхвърлят заедно с битовите отпадъци. Те трябва да се събират и предават отделно. Преди изхвърляне извадете от уредите извабените батерии, акумулаторите и източниците на светлина. Информирайте се в местната администрация или при вашия търговец за пунктове за събиране и рециклиране. Според местните разпоредби търговците може да са задължени да приемат обратно безплатно извабени батерии и електрически/електронни уреди. Като използвате повторно и рециклирате извабените си батерии и електрически/електронни уреди, помагате да се намали нуждата от суровини. Извабените батерии (особено литиево-йонните), както и електрическите и електронните уреди съдържат ценни материали за повторна употреба, които при неправилно изхвърляне могат да имат неблагоприятно въздействие върху околната среда и вашето здраве. Преди да предадете стария уред за изхвърляне, изтрийте евентуално съхраняваните в него лични данни.