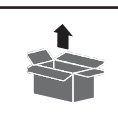




ГЗМ 120

Gude



Комплектът включва



А

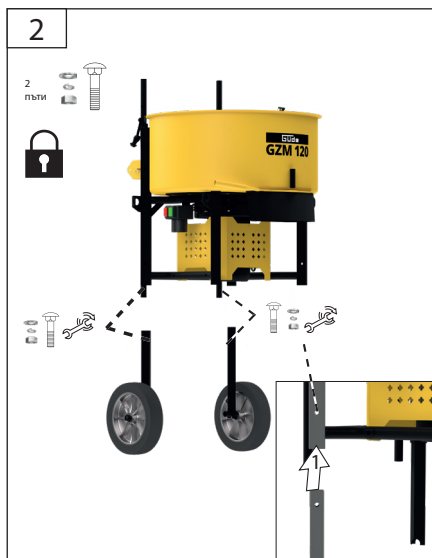
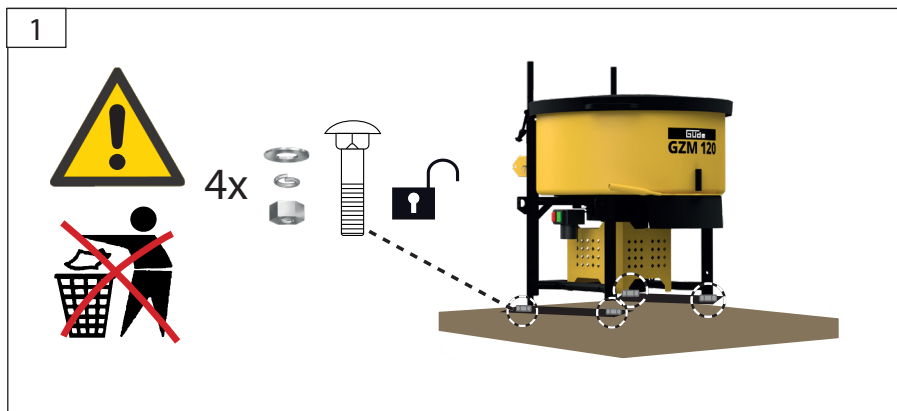
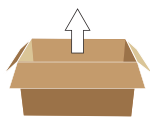
2 бр.

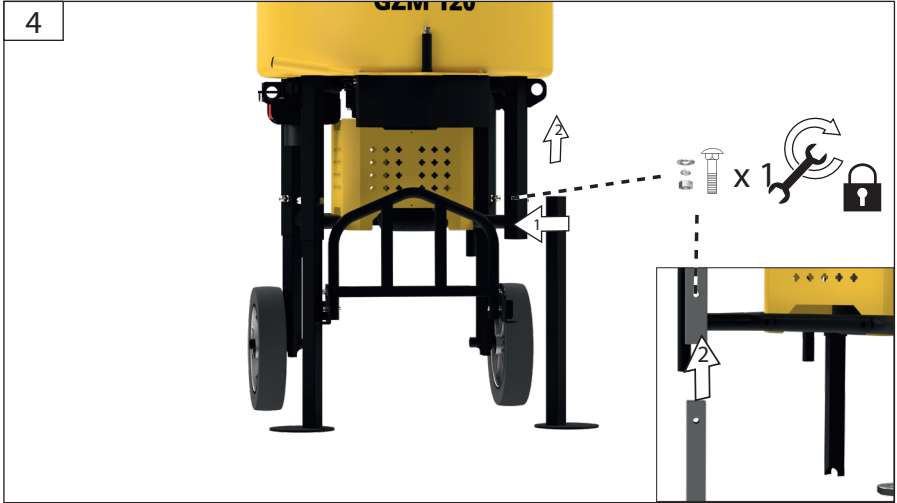


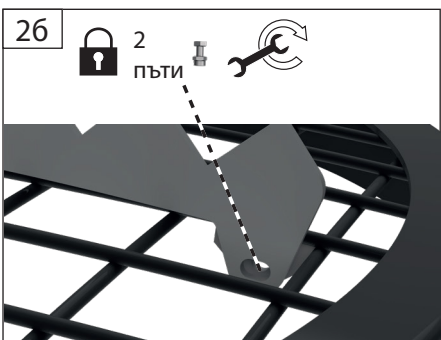
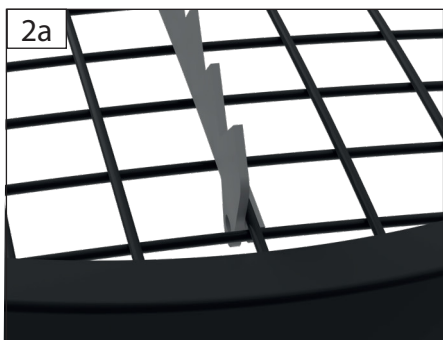
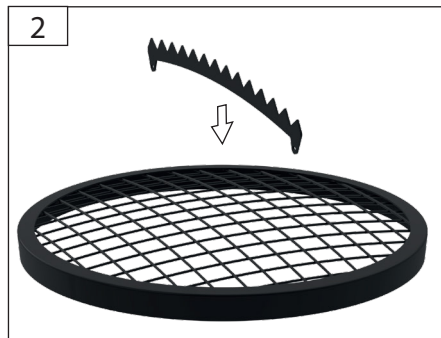
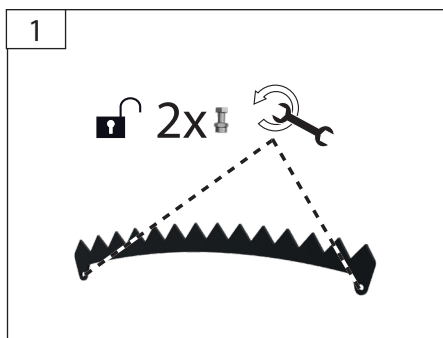
Б

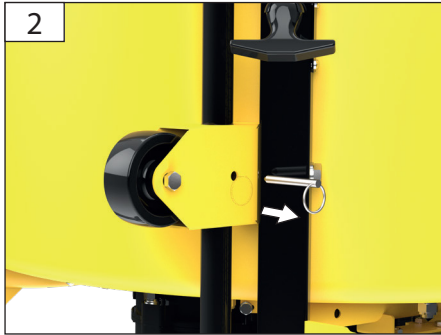
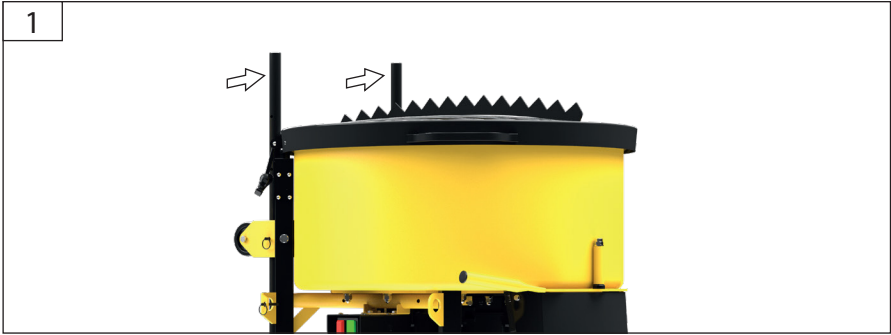
6 бр.

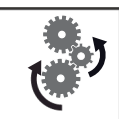






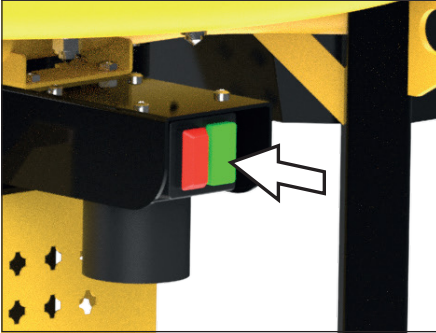


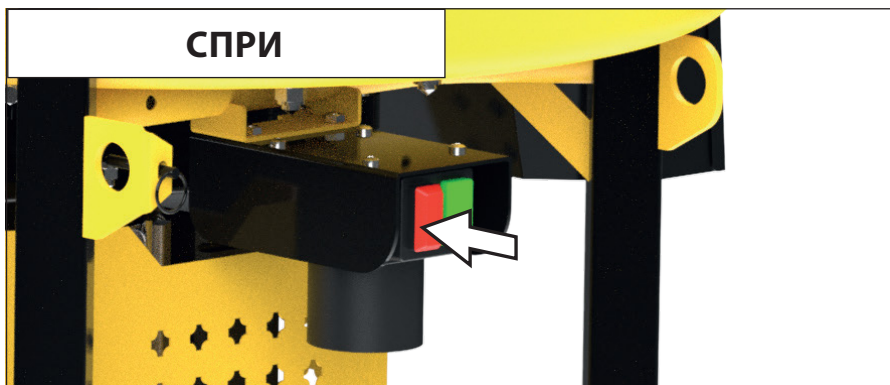


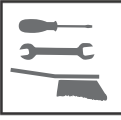




СТАРТ







Технически данни

GZM 120	
Артикул №	55459
Захранващо напрежение / Честота	230 V ~ 50 Hz
Номинална мощност	2000 W
Клас на защита	IP44
Макс. обем на барабана	100 л
Общи размери ДхШхВ в мм	830 x 775 x 865 мм
Тегло	135 кг
Обороти на смесителния барабан	32 об./мин
Данни за шумови нива	
Ниво на звуково налягане L_{pA}	83 dB(A)
Разстояние 1 м, височина над пода 1,55 м	
Измерено ниво на звукова мощност L_{WA}	71 dB(A)
Гарантирано ниво на звукова мощност L_{WA}	92
макс. обем на барабана, пясък / гранулат 0-3 мм, влажност 4-10% макс. dB(A) Измерено по EN ISO 3744; несигурност K = 3 dB(A), използвайте слухова защита!	



Използвайте уреда само след като внимателно сте прочели и разбрали ръководството за експлоатацията и правилното използване на уреда. Следвайте всички мерки за безопасност, посочени в ръководството. Бъдете отговорни към останалите хора.

Операторът носи отговорност за инциденти или опасности за трети лица.

Уредът може да се използва само от лица, навършили 16 години. Изключение е, ако е използван от младежи като част от професионално обучение под наблюдение на инструктор.

Ако имате въпроси относно свързването или работата на уреда, обърнете се към сервизния център.

Предназначение

Принудителният смесител е проектиран за използване в дома и градината. Той е подходящ само за приготвяне на бетон и разтвор.

Уредът трябва да се използва само по предназначение, както е описано. При неспазване на указанията от общите разпоредби и тази инструкция, производителят не носи отговорност за евентуални щети.

Работно време

Съгласно Наредбата за шум от машини от септември 2002 г., бетонобъркачките не трябва да се използват в чисти, общи и специални жилищни зони, малки

жилищни комплекси, специални зони за отдих, курортни и лечебни зони, места за настаняване на гости, както и на територията на болници и домове за грижи по празници и в делнични дни между 20:00 и 7:00

Моля, спазвайте и местните разпоредби за ограничаване на шума.

Остатъчни рискове

Дори при правилна употреба и спазване на всички мерки за безопасност, конструкцията на уреда предполага наличие на минимални остатъчни рискове.

Тези рискове могат да бъдат сведени до минимум, ако се следват указанията за безопасност, предназначението на уреда и инструкциите за работа.

Вниманието и предпазливостта намаляват опасността от наранявания и повреди.

Опасност от нараняване!

Съществува риск от нараняване на пръстите и ръцете, ако се опитате да пхнете ръка в работещия смесител. Защитата срещу захващане или усукване от въртящите се бъркалки не е възможна (вижте prEN 12151).

Винаги избягвайте контакт с въртящи се или движещи се части на машината.

Пълнете и изпразвайте смесителния съд само когато двигателят работи.

Следете посоката на въртене.

Не променяйте оборотите на двигателя, тъй като това гарантира безопасната максимална работна скорост и предпазва двигателя и всички въртящи се елементи от повреда, причинени от прекомерна скорост.

Проверете стабилността на смесителя.

⚠ **ВНИМАНИЕ** при изпразване.

Винаги изключвайте щепсела от контакта преди:

- Преместване и транспорт
- Почистване, поддръжка и ремонтни дейности
- Отстраняване на неизправности
- Проверка на захранващите кабели за усукване или повреда
- Напускане на работното място (дори и за кратко)

Съхранение

Съхранявайте неизползваните уреди на сухо и заключено място.

Транспорт

Принудителните смесители, които не са предназначени от производителя за теглене с ремарке, се придвижват само ръчно.

Работни указания

Приготвяне на смес:

1. Налейте вода и добавете няколко лопати инертни материали (пясък, чакъл и др.).
2. Добавете няколко лопати свързващ материал (цимент, вар и др.).
3. Повтаряйте стъпки 1 и 2, докато получите нужното съотношение за сместа.
4. Оставете сместа да се разбърка добре.

За правилното съставяне и качество на сместа се консултирайте със специалист.

Символи



Внимание!

За да намалите риска от нараняване, прочетете ръководството за работа. Винаги носете защитни очила при работа с машината.



Използвайте защитни ръкавици!



Носете защитни обувки със стоманени върхове!



Използвайте защита за слуха!



Внимание!

Преди поддръжка или ремонт изключете щепсела от контакта!



Внимание! Свързвайте уреда само чрез дефектнотокова защита.

Дръжте разстояние от хора

Уверете се, че няма хора в опасната зона.



Внимание: Опасно електрическо напрежение



ВНИМАНИЕ! Преди да отворите корпуса, изключете от електрическата мрежа. Работата е разрешена само при напълно затворен корпус.



(въртящ се смесител). Спазвайте безопасна дистанция от миксера. Не докосвайте движещи се части на машината.



Не поставяйте ръце в въртящия се смесителен съд!



Пазете от влага. Не излагайте машината на дъжд.



Винаги изключвайте захранващия кабел преди преместване или транспорт



Внимание!

Поставяйте и използвайте принудителния смесител само върху стабилна и равна повърхност.



Ниво на звукова мощност L_{WA}



Маркировка за съответствие CE



Повредени или за изхвърляне електрически или електронни уреди трябва да се предадат на определените за това пунктове за рециклиране.

Действия при аварийни ситуации

Започнете необходимите мерки за първа помощ според нараняването и незабавно повикайте квалифицирана медицинска помощ. Пазете пострадалия от по-нататъшни вреди и го успокойте. При подаване на сигнал посочете: 1. Местоположение на инцидента, 2. Вид на инцидента, 3. Брой пострадали, 4. Характер на нараняванията

Поддръжка

Винаги изключвайте уреда от контакта преди да започнете каквато и да е работа по него.

Преди употреба винаги правете визуална проверка, за да сте сигурни, че уредът, особено захранващия кабел и щепселът, не са повредени.

Не използвайте уреда, ако е повреден или ако системите за безопасност не работят. При повреда, ремонтът трябва да се извършва само от оторизиран сервиз.

Ремонти и дейности, които не са описани в това ръководство, трябва да се извършват единствено от квалифициран специалист. Използвайте само оригинални аксесоари и резервни части.

Не почиствайте машината и нейните компоненти с разтворители, запалими или токсични течности.

Редовно смазвайте всички подвижни метални части, например колела и въртящи се механизми.

Внимание! Ако захранващият кабел на този уред бъде повреден, той трябва да бъде заменен само от квалифицирано лице, от неговия сервиз или от квалифицирано лице, за да се избегне риск от опасност.

Само добре поддържан и редовно обслужван уред може да бъде надежден помощник. Липсата на поддръжка или неправилна грижа може да доведе до неочаквани инциденти и наранявания.

Ако имате нужда, списък с резервни части ще откриете на www.guede.com.

Гаранция

Гаранционният срок е 12 месеца при професионална употреба и 24 месеца за потребителите, считано от датата на покупка на уреда. Гаранцията покрива само дефекти, свързани с материал или производствена грешка. При предявяване на рекламация по гаранция е необходимо да приложите оригиналната касова бележка с дата на покупка.

Гаранцията не обхваща неправилна употреба, като претоварване на уреда, използване на сила, повреди, причинени от външни фактори или предмети. Не се покриват и щети от неспазване на инструкциите и обичайното износване.

Сервиз

Имате технически въпроси? Желаете да подадете рекламация? Трябват Ви резервни части или ръководство за работа? В секцията „Сервиз“ на сайта на Güde GmbH & Co. KG (www.guede.com) ще Ви съдействаме бързо и без излишни формалности. Помогнете ни да Ви помогнем – за да идентифицираме Вашия уред при рекламация, са ни нужни серийният номер, артикулният номер и годината на производство. Всички тези данни ще откриете на табелката с технически данни.

Тел.: +49 (0) 79 04 / 700-360

Факс: +49 (0) 79 04 / 700-51999

Имейл: support@ts.guede.com

Изхвърляне



Старите батерии, електроуреди и електроника не трябва да се изхвърлят заедно с битовия отпадък. Те трябва да се събират и изхвърлят отделно. Преди да изхвърлите уред, премахнете батериите, акумулаторите и осветителните елементи. За информация относно близки центрове за рециклиране и пунктове за събиране, обърнете се към местните власти или вашия търговец. В зависимост от местните разпоредби, търговците могат да са длъжни да приемат обратно стари батерии, електроуреди и електроника безплатно. Като връщате и рециклирате старите си устройства и батерии, помагате за намаляване на нуждата от нови суровини. Старите батерии (особено литиево-йонните), електроуредите и електрониката съдържат ценни материали, които могат да бъдат използвани повторно, а неправилното им изхвърляне може да навреди на околната среда и здравето ви. Преди да изхвърлите стара техника, изтрийте всички лични данни, които може да са съхранени на нея.

Отстраняване на неизправности

Проблем	Причина	Решение
Моторът не стартира	Липсва захранващо напрежение	Проверете напрежението. Данните за мощността на табелката трябва да съответстват на напрежението в електрическата мрежа.
	Кабелът е повреден	Нека специалист да провери или подмени кабела
Моторът бръмчи, но не стартира	Неизправен кондензатор	Занесете машината за сервизна поддръжка
Устройството тръгва, но блокира при ниско натоварване и може да се изключи автоматично	Удължителният кабел е твърде дълъг или с малко сечение	Използвайте удължител с минимум 1,5 mm ² сечение при дължина до 25 m
	Контактът е твърде далеч от главното захранване и захранващият кабел е с малко сечение	За по-дълъг кабел използвайте сечение поне 2,5 mm ²
Натискът на ръчката е твърде слаб	Пружината не е достатъчно опъната	Затегнете винта на пружината
Барабанът не се завърта след включване	Клиновият ремък е повреден или не е добре опънат	Сменете клиновия ремък