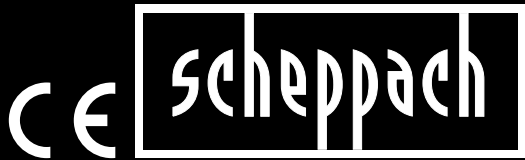
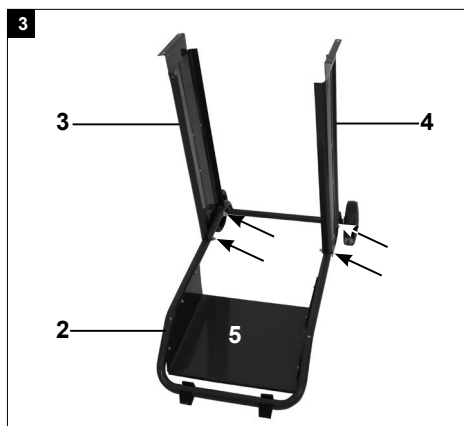
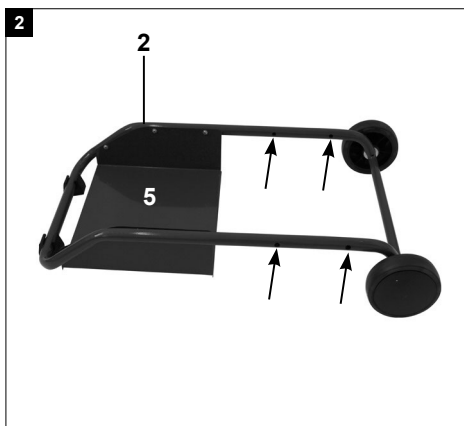
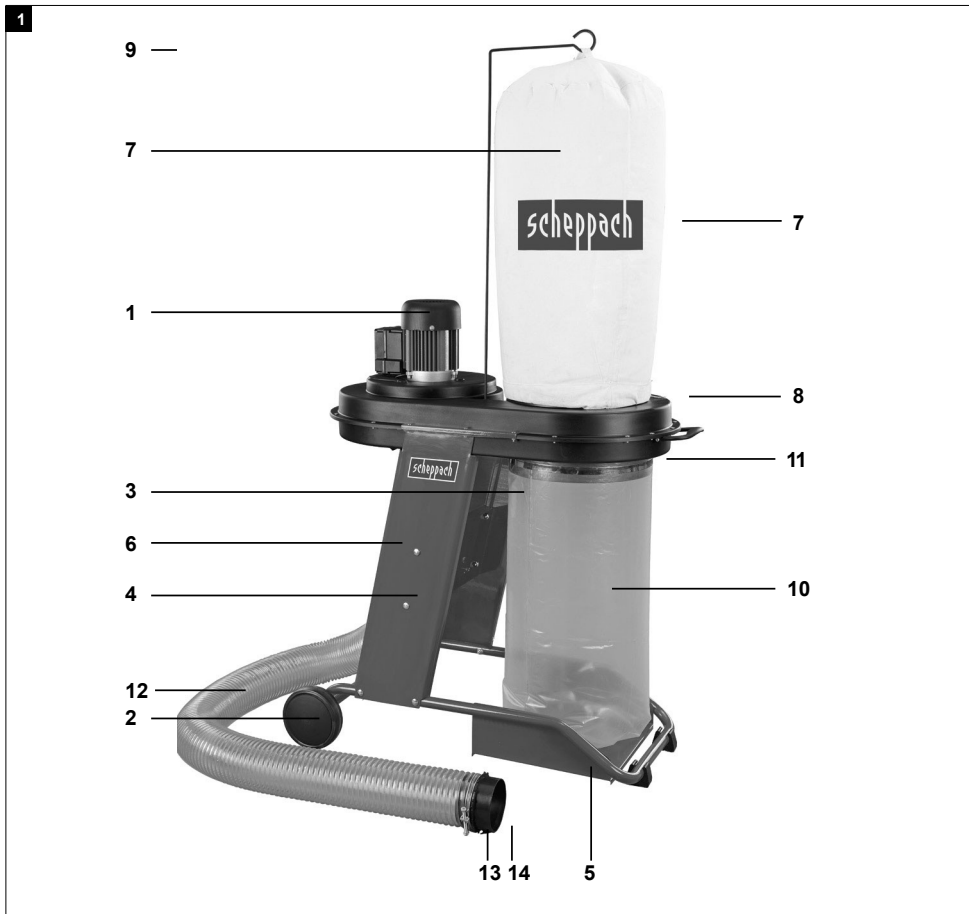


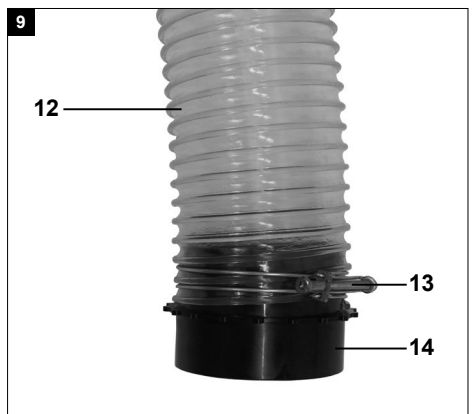
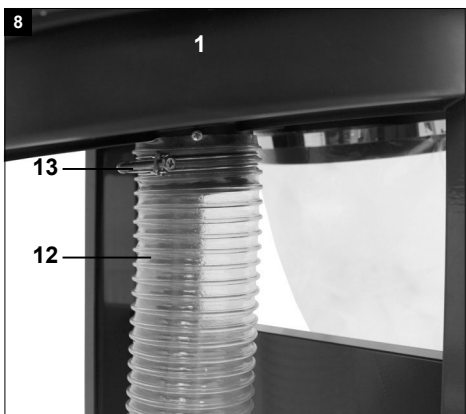
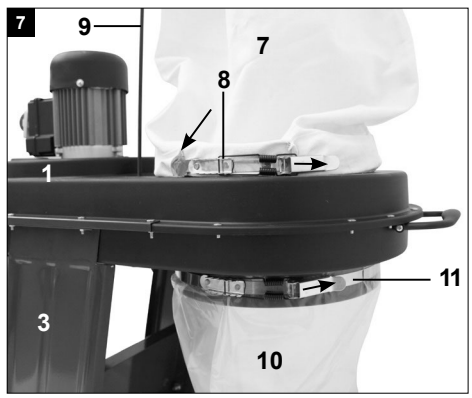
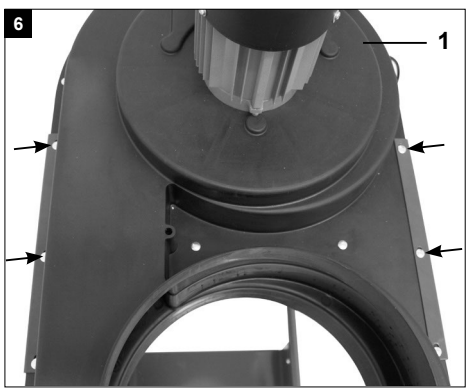
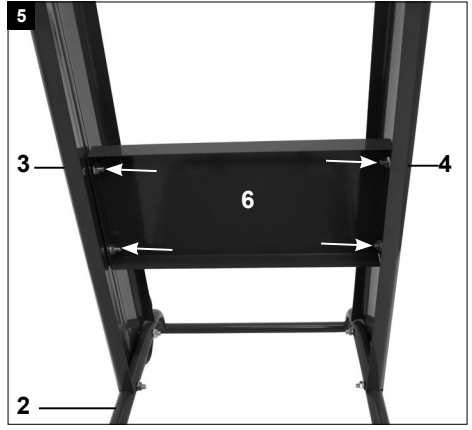
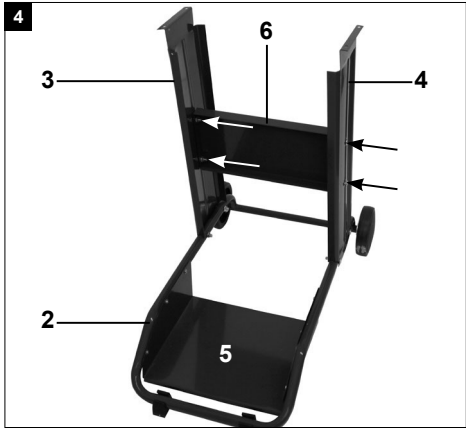
Кат. №
3906301915 Изд.
№
3906301915_0303
Рев. № 10/03/2025







HD12







Обяснение на символите върху уреда

	<p>Внимание – За да намалите риска от нараняване, прочетете инструкциите за работа.</p>
	<p>Използвайте маска за прах. При обработка на дърво и други материали може да се образува вреден прах. Материали, съдържащи азбест, не трябва да се обработват!</p>
	<p>Носете предпазни очила. Искри или изхвърчащи частици, стружки и прах по време на работа могат да доведат до загуба на зрение.</p>
	<p>Използвайте слухова защита. Излагането на шум може да причини загуба на слуха.</p>
<p>⚠ Внимание!</p>	<p>В това ръководство местата, свързани с вашата безопасност, са обозначени с този символ.</p>

Съдържание:

Страница:

1. Въведение	5
2. Описание на уреда (фиг. 1)	5
3. Правилна употреба	5
4. Съвети за безопасност.....	6
5. Технически характеристики	8
6. Преди първоначално включване	8
7. Слoбвяване	8
8. Пускане в експлоатация.....	9
9. Поддръжка	9
10. Съхранение.....	9
11. Електрическо свързване	9
12. Изхвърляне и рециклиране	10

1. Въведение

Производител:

Schepach GmbH
Гюнцбургер Щрасе 69
D-89335 Ихенаузен

Уважаеми клиент,

Желаем Ви много удоволствие и успехи при работа с Вашата нова машина.

Важна информация:

Производителът на това устройство не носи отговорност съгласно действащия закон за отговорността за продуктите за щети, възникнали върху или чрез това устройство при:

- неправилна употреба,
- пренебрегване на инструкциите за работа,
- ремонт от трети лица или неоторизирани специалисти,
- монтаж или подмяна с неоригинални резервни части,
- използване не по предназначение,
- повреди на електрическата система при неспазване на електрическите предписания и VDE-стандартите 0100, DIN 57113/VDE 0113.

Моля, обърнете внимание:

Преди монтажа и първото използване, прочетете внимателно цялата инструкция за работа. Тя ще ви помогне да опознаете устройството и да го използвате правилно и по предназначение.

Инструкцията съдържа важни съвети за безопасна, професионална и ефективна работа с уреда, както и как да избегнете рисковете, да намалите разходите за ремонт, да ограничите времето на престой и да удължите надеждността и живота на устройството.

Освен посочените в тази инструкция мерки за безопасност, е задължително да спазвате и всички национални разпоредби, свързани с експлоатацията на устройството.

Съхранявайте инструкциите за работа в пластмасова папка, защитена от прах и влага, до уреда. Всеки, който работи с машината, трябва да ги прочете и да ги спазва внимателно преди започване на работа.

С уреда могат да работят само лица, които са обучени за използването му и са запознати с възможните рискове. Минималната възраст трябва да се спазва.

Освен посочените в тази инструкция за експлоатация мерки за безопасност и специфичните изисквания на вашата страна, трябва да се спазват и общоприетите технически стандарти за работа с подобни машини. Не поемаме отговорност за инциденти или щети, причинени от неспазване на това ръководство и инструкциите за безопасност.

2. Описание на уреда (фиг. 1)

1. Корпус с двигател
2. Шаси с колела
3. Лява странична обшивка
4. Дясна странична обшивка
5. Дъно
6. Напречна греда
7. Филтърна торба
8. Горна скоба
9. Държач
10. Торба за стърготини
11. Долна скоба
12. Маркуч за изсмукване
13. Скоба 2x
14. Съединител за маркуч
15. Плик с аксесоари
16. Ръководство за употреба

3. Правилна употреба

Машината отговаря на действащата Директива за машини на ЕС.

- Машината е произведена съгласно актуалните технически и безопасни стандарти. Въпреки това, при работа с нея могат да възникнат опасности за здравето или живота на оператора или трети лица, както и риск от повреди на машината или други вещи.
- Използвайте машината само когато е технически изправна, предназначена за целта, при стриктно спазване на инструкциите за безопасност! Всички неизправности, които могат да доведат до опасност, трябва незабавно да бъдат отстранени!
- Системата за изсмукване е предназначена единствено за дървени стърготини (не за прах).
- Използването ѝ за дървен прах или стърготини в промишлени условия не е разрешено.
- Проверявайте редовно филтрите за повреди. При повреда ги подменете! Следете плътността на корпуса и уплътненията на филтъра и торбата за стърготини.

- При използване на почистващите дюзи не допускайте засмукване на чужди тела като винтове, пирони, пластмасови или дървени парчета.
- Машината трябва да работи само с оригинални части и аксесоари на производителя.
- Всяка друга употреба се счита за неправилна. Производителят не носи отговорност за щети, произтичащи от това; рискът е изцяло за потребителя.
- Спазвайте всички инструкции за безопасност, работа и поддръжка на производителя, както и посочените в Техническите данни размери.
- Не забравяйте да спазвате действащите разпоредби за предотвратяване на злополуки и общоприетите технически стандарти за безопасност.
- Машината може да се използва, обслужва или ремонтира само от лица, които са запознати с нея и са информирани за възможните опасности.
- Самоволни промени по машината освобождават производителя от всякаква отговорност за възникнали щети.

Моля, имайте предвид, че нашите уреди са предназначени само за домашна употреба и не са създадени за професионална, занаятчийска или индустриална експлоатация. Не поемаме гаранция, ако устройството се използва в предприятия или за дейности със сходен характер. В такива случаи гаранцията не важи.

4. Съвети за безопасност

Внимание! При работа с електроинструменти е задължително да се спазват основни мерки за безопасност, за да се предпазите от токов удар, наранявания и пожари. Прочетете внимателно всички указания, преди да използвате електроинструмента, и ги съхранявайте на сигурно място.

Безопасна работа

- **Внимание:** При работа с електроинструменти трябва да се спазват основните правила за безопасност, за да се избегнат рискове от пожар, електрически удар и наранявания. Прочетете тези указания преди да започнете и докато работите с машината. Съхранявайте тези инструкции за безопасност внимателно. Пазете се от електрически удар! Избягвайте контакт с заземени части.

- **Неизползваните уреди** трябва да се съхраняват на сухо, заключено място, далеч от достъп на деца. Дръжте инструментите остри и чисти, за да работите по-лесно и по-безопасно. Проверявайте редовно кабела на инструмента и ако е повреден, го подменете при авторизиран специалист. Проверявайте удължителите и ги сменяйте при нужда. На открито използвайте само одобрени за целта кабели с подходящи означения. Винаги внимавайте какво правите. Работете разумно. Не използвайте инструмента, ако сте изморени. Не използвайте инструменти, чиито прекъсвач не работи правилно. Внимание! Употребата на други приставки или аксесоари може да представлява риск от нараняване. Изключвайте уреда от електрическата мрежа преди всякакви настройки или поддръжка. Споделете инструкциите за безопасност с всички, които работят с машината. Преди употреба проверете дали напрежението, указано на табелката на уреда, съответства на това на електрическата мрежа. Ако се нуждаете от удължител, уверете се, че сечението му е достатъчно за консумацията на уреда. Минимално сечение 1,5 mm². Използвайте кабелната макара само напълно развита. Проверявайте захранващия кабел и не използвайте повредени или дефектни захранващи кабели. Не дърпайте кабела, за да извадите щепсела от контакта. Пазете кабела от нагряване, масло и остри ръбове. Не излагайте машината на дъжд и не я използвайте във влажна или мокра среда. Осигурете добро осветление на работното място. Не режете в близост до запалими течности или газове. На открито носете обувки с нехлъзгаща се подметка. Ако имате дълга коса, използвайте мрежа за коса. Избягвайте неестествени пози на тялото.

- Операторът трябва да е навършил поне 18 години, а стажантите – най-малко 16 години, но само под надзор.
- Дръжте децата далеч от уреда, когато той е включен в електрическата мрежа.
- Работното място трябва да бъде чисто – без дървени отпадъци и разпилени части.
- Безпорядъкът на работното място може да доведе до инциденти.
- Не позволявайте на други хора, особено деца, да докосват инструмента или захранващия кабел. Дръжте ги далеч от работната зона.
- Лицата, работещи с машината, не трябва да бъдат разсейвани.
- Преоборудване, настройки, измервания и почистване се извършват само при изключен мотор – извадете щепсела от контакта!
- Преди да включите уреда, уверете се, че всички ключове и помощни инструменти са отстранени.
- Когато напускате работното място, изключете мотора и извадете щепсела.
- Всички защитни и предпазни устройства трябва да бъдат монтирани отново веднага след приключване на ремонт или поддръжка.
- Спазвайте указанията за безопасност, работа и поддръжка на производителя, както и размерите, посочени в техническите характеристики.
- Съблюдавайте всички приложими правила за предотвратяване на злополуки и общоприети стандарти за безопасност.
- Не използвайте машини с недостатъчна мощност за тежки задачи.
- Не използвайте кабела за цели, за които не е предназначен!
- Осигурете си стабилна стойка и пазете равновесие по всяко време.
- Проверете дали движещите се части работят изправно и не заяждат, както и дали няма повредени елементи. Всички части трябва да са правилно монтирани и да отговарят на изискванията за нормална експлоатация на инструмента.
- Повредените предпазни устройства и части трябва да се ремонтират или подменят само от признат сервиз, освен ако в ръководството не е указано друго.
- Повредените прекъсвачи трябва да се сменят от сервизен център.
- Този инструмент отговаря на всички приложими изисквания за безопасност. Ремонтите трябва да се извършват само от квалифициран електротехник, като се използват оригинални резервни части; в противен случай може да възникнат инциденти с потребителя.
- При необходимост носете подходящи лични предпазни средства. Това може да включва:
 - Слушалки за защита на слуха, за да се избегне рискът от увреждане на слуха;
 - Маска за защита на дихателните пътища, за да се предотврати вдишването на опасен прах.
- Операторът трябва да бъде информиран за условията, които влияят на нивото на шум.
- Веднага щом се забележи повреда на машината, тя трябва да бъде докладвана на отговорното за безопасността лице.
- Този уред не е подходящ за събиране на опасен прах.
- Уредът не е предназначен за използване от лица (включително деца) с ограничени физически, сетивни или умствени способности, или без достатъчно опит и/или познания, освен ако не са наблюдавани от отговорно за тяхната безопасност лице или не са инструктирани как да работят с уреда. Децата трябва да бъдат наблюдавани, за да се гарантира, че не си играят с уреда.

Оставащи рискове

Машината е изработена по най-новите технологии и съгласно утвърдените правила за безопасност. Въпреки това, при работа могат да възникнат определени остатъчни рискове.

- Риск за здравето от дървесен прах или стружки. Задължително използвайте лични предпазни средства като защитни очила и маска за прах.
- При затваряне и смяна на торбата за прахосъбиране е възможно вдишване на прах. Ако не се спазват указанията за изхвърляне в ръководството (например носене на маски P2), може да се стигне до вдишване на прах.
- Опасност за здравето от шум. При работа се надвишава допустимото ниво на шум. Винаги използвайте лични предпазни средства като антифони.
- Риск от токов удар при използване на некачествени електрически кабели.

- Въпреки всички взети предпазни мерки, може да останат скрити остатъчни рискове.
- Тези рискове могат да бъдат сведени до минимум, ако стриктно се спазват „Инструкциите за безопасност“, „Правилната употреба“, както и цялото ръководство за експлоатация.

Внимание! Това електроинструмент създава електромагнитно поле по време на работа. В определени случаи това поле може да повлияе на работата на активни или пасивни медицински импланти. За да се намали рискът от сериозни или животозастрашаващи наранявания, препоръчваме на хора с медицински импланти да се консултират с лекар и производителя на импланта, преди да използват уреда.

Съхранявайте добре инструкциите за безопасност.

5. Технически характеристики

Технически характеристики	
Размери (Д x Ш x В)	830 x 520 x 1600 мм
Обща височина с филтърна торба	1600 мм
Отвор за изсмукване, диаметър на свързване	100 мм
Дължина на маркуча	2300 мм
Диаметър на коловото	150 мм
Тегло	20 кг
Въздушен поток	1150 м ³ /ч
Разлика в налягането	1600 Pa
Филтърна площ на филтърния чувал	около 1 м ²
Капацитет на събиращия чувал	75 л
Мощност на мотора	
Електромотор	220 - 240 V~ / 50 Hz
Потребляема мощност P ₁	0,55 kW
Обороти на мотора	2850 об./мин.

Техническите характеристики могат да бъдат променени без предизвестие!

Данни за шум, измерени по съответните стандарти:

Звуково налягане L_{pA} = 75,5 dB

Звукова мощност L_{WA} = 95,5 dB

Измервана несигурност K_{PA} = 3 dB

Използвайте защита за слуха. Излагането на шум може да доведе до загуба на слуха.

6. Преди първоначална употреба

- След разпаковането внимателно проверете всички части за евентуални транспортни повреди. При констатиране на такива, незабавно уведомете доставчика. Рекламации на по-късен етап няма да бъдат приети.
- Уверете се, че пратката е пълна.
- Преди да започнете работа, се запознайте подробно с уреда чрез ръководството за употреба.
- Използвайте само оригинални аксесоари, консумативи и резервни части. Резервни части можете да намерите при Вашия Schepach-дистрибутор.
- При поръчки посочвайте номера на артикула, модела и годината на производство.

⚠ Внимание!

Устройството и опаковъчните материали не са играчки! Децата не бива да играят с найлонови торбички, фолия или дребни части! Има опасност от поглъщане и задушаване!

7. Монтаж

Поради опаковъчни причини машината не е напълно сглобена.

- Закрепете страничните панели към основата, като използвате винтове с плоска глава M8 x 40 mm и фланцови гайки, но не ги затягайте докрай. Виж фиг. 2, 3
- Монтирайте напречната греда към страничните панели отляво и отдясно с винтове с плоска глава M8 x 12 и фланцови гайки. Виж фиг. 4, 5
- Отстранете всички винтове и гайки от корпуса.
- Прикрепете корпуса към страничните панели, като използвате винтове с плоска глава M5 x 20 и фланцови гайки. Затегнете всички гайки здраво. Виж фиг. 6
- Прокарайте пристягащата лента през халките на филтърния чувал и го закрепете към контейнера. Виж фиг. 7
- Поставете държача в корпуса и закачете филтърния чувал. Виж фиг. 1
- Закрепете чувала за стърготини към долния въздухоизход с помощта на пристягаща лента. Виж фиг. 7
- Свържете смукателния маркуч към накрайника на корпуса и го фиксирайте със скоба. Виж фиг. 8

- Закачете маркучната муфа в другия край на маркуча, като използвате скоба за маркуч. Виж фиг. 9

Системата за изсмукване трябва да се почиства при всяка смяна на торбата за стърготини. Повредените филтри и торби трябва да се сменят незабавно, за да се сведе до минимум количеството прах, което попада в работната среда.

8. Пускане в експлоатация

ВНИМАНИЕ!

Преди да включите уреда, уверете се, че е напълно сглобен!

Преди първото използване, задължително се запознайте с инструкциите за безопасност. Данните на табелката на мотора (волтаж и херц) трябва да съвпадат с мрежовото напрежение и честота.

След свързване към електрическата мрежа, аспирационната система е готова за работа.

9. Поддръжка

Преди всяка поддръжка и почистване изключвайте мотора и изваждайте щепсела от контакта.

- Инсталациите, ремонтите и сервизните дейности по електрическата инсталация трябва да се извършват само от квалифицирани специалисти.
- За да се запази силата на засмукване, периодично разтърсвайте енергично филтърния чувал. Междувременно е достатъчно няколко пъти да почукате по чувала с ръка.
- Чувалът за стърготини трябва да се смени най-късно, когато пълнежът стигне на около 10 см от ръба на корпуса.

Сервизна информация

Имайте предвид, че при този продукт някои части се износват при нормална употреба или се използват като консумативи.

Износващи се части*: филтърен чувал, чувал за стърготини, маркуч за аспирация, накрайници

* възможно е да не са включени в стандартния комплект!

Резервни части и аксесоари можете да получите в нашия сервизен център. Сканирайте QR кода на корицата за повече информация.

Специализирани аксесоари

Филтърна торба	Артикул № 3906301013
Многократна торба за стружки – комплект от 20 броя	Артикул № 75001500

10. Съхранение

Съхранявайте устройството и неговите аксесоари на тъмно, сухо и без замръзване място, недостъпно за деца. Оптималната температура за съхранение е между 5 и 30 °C. Препоръчва се електроинструментът да бъде в оригиналната си опаковка.

11. Електрическо свързване

Свързването и ремонтите на електрическите компоненти трябва да се извършват единствено от квалифициран електротехник.

Инсталираният електромотор е готов за работа.

Връзката е в съответствие с актуалните стандарти VDE и DIN.

Електрическата мрежа и използваният удължител трябва да отговарят на тези изисквания.

Важни указания

Повредени електрически захранващи кабели

Ако захранващият кабел е повреден, той трябва да бъде сменен от производителя, неговия сервиз или друго квалифицирано лице, за да се избегнат рискове.

Електрическите захранващи кабели често получават повреди по изолацията.

Причините могат да бъдат:

- Смазвания, когато кабелите преминават през пролуки на прозорци или врати.
- Пречупвания при неправилно закрепване или водене на кабела.
- Прерязвания, ако кабелът бъде преминал с транспортно средство.
- Повреда на изолацията при издърпване от контакта.
- Напуквания вследствие на стареене на изолацията.

Такива дефектни електрически кабели не трябва да се използват, тъй като поради увредената изолация могат да представляват сериозна опасност за живота.

Периодично проверявайте електрическите кабели за повреди. При проверка се уверете, че кабелът не е свързан към електрическата мрежа.

Електрическите и електронните уреди трябва да не могат да бъдат предадени безплатно на следните места:

отбелязват че с Витенберг се продават и електрични (например общински депа)

Търговски обекти за електроуреди (на място и онлайн), когато търговецът е задължен по закон или предлага тази услуга доброволно.

- Можете да предадете до три уреда от един вид, с максимална дължина на ръба 25 см, без да сте закупили нов уред
Типът на кабела трябва да бъде ясно изписан
Предварително, директно при производителя или в друг оторизиран пункт близо до вас.

Въз основа на лични условия относно връщането се обърнете към клиентската служба на производителя или търговеца.

• Ако закупите нов електроуред и той бъде доставен до дома ви от производителя, по ваше искане може да се организира **безплатно променливо** на стария уред. Свържете се с отдела за обслужване на клиенти за съдействие.

• Захранващото напрежение трябва да е 220-240V и продавани в страни от Европейския съюз и попадащи под Директива 2012/19/EU. В държави извън ЕС може да важат различни правила за изхвърляне на електрически и

- електрически трябва да имат минимално сечение
 - Свръхбатарейки и акумулатори, които не са трайно вградени в уреда, трябва да бъдат извадени без да се повредят.
 - Електрическите кабели захранващи трябва да бъдат правилата по Закона за батериите.
 - Батериите и трещлаогребелите (АТ) биват отговарящи и електронни уреди са длъжни по закон да ги върнат след употреба.
 - Крайните потребители носят отговорност сами да изтрият личните си данни от уредите, които предават за изхвърляне!
- При връщане на материалите на производителя електрическите и електронните уреди не трябва да се изхвърлят заедно с битовите отпадъци
- Видът на двигателя
 - Вид ток на мотора
 - Данни от табелката на машината
 - Данни от табелката на превключвателя

При връщане на мотора винаги изпращайте цялото задвижващо устройство с превключвателя.

12. Изхвърляне и рециклиране

Информация относно опаковката



Опаковъчните материали могат да бъдат рециклирани. Моля, изхвърляйте ги отговорно спрямо околната среда.

Информация за Закона за електрическо и електронно оборудване (ElektroG)



Електрическите и електронни уреди за рециклиране не трябва да се изхвърлят в битовия отпадък, а подлежат на отделно събиране и обработка



Условия на гаранцията

Дата на преглед 26.11.2021

Уважаема клиентко, уважаеми клиенти,

Нашите продукти преминават през строг контрол на качеството. Ако вашето устройство все пак не работи безупречно, съжаляваме за това и ви молим да се свържете с нашия сервиз на посочения по-долу адрес. Можете да се свържете с нас и по телефон чрез сервизния ни номер. Следващите указания са с цел да улеснят обработката и уреждането на случаите при евентуална повреда.

За предявяване на гаранционни претенции на територията на Германия важи следното:

- 1. Тези гаранционни условия** уреждат нашите **допълнителни производствени гаранции** за купувачи (частни крайни потребители) на нови уреди. Законните права на потребителите не се ограничават от тази гаранция. За тях отговаря търговецът, от когото сте закупили продукта.
- 2. Гаранционното обслужване** покрива единствено дефекти на нов закупен уред, които произтичат от фабричен или производствен дефект и, според наше решение, се свеждат до безплатен ремонт или подмяна на уреда (възможно е и с актуален модел). Заменените уреди или части остават наша собственост. Моля, имайте предвид, че нашите уреди не са предназначени за търговска, занаятчийска или професионална употреба. Гаранция не се признава, ако уредът е използван в търговски, занаятчийски или индустриални обекти или е бил подложен на подобно натоварване по време на гаранционния срок.

3. От нашите гаранционни услуги се изключват:

Повреди на уреда, причинени от неспазване на инструкциите за монтаж, неправилен монтаж, неспазване на ръководството за експлоатация (например свързване към неправилно напрежение или вид ток), неспазване на изисквания за поддръжка и безопасност или използване на уреда при неподходящи условия на околната среда, както и поради липса на грижа и поддръжка.

Повреди на уреда, причинени от неправилна или неуместна употреба (като претоварване на уреда или използване на неодобри инструменти/аксесоари), проникване на чужди тела (като пясък, камъни или прах), транспортни повреди, използване на сила или външни въздействия (напр. при изпускане на уреда).

Повреди на уреда или на негови части, причинени от нормално, обичайно (експлоатационно) или друг естествен износ, както и повреди и/или износване на консумативи.

Дефекти, причинени от използването на аксесоари, допълнителни или резервни части, които не са оригинални или не са използвани по предназначение.

Устройства, върху които са извършени промени или модификации.

Минимални отклонения от очакваните характеристики, които не влияят на стойността или функционалността на устройството.

Устройства, по които са извършени ремонти без разрешение, особено от неупълномощено лице.

Когато маркировката или идентификационната информация на устройството (етикет на машината) липсва или не може да бъде прочетена.

Устройства със силно замърсяване, които се отказват от обслужващия персонал.

Искове за обезщетение и последващи щети не се покриват от тази гаранция.

- 4. Гаранционен срок** по принцип е **24 месеца*** (12 месеца за батерии / акумулатори) и започва от датата на закупуване на устройството. Важна е датата от оригиналната касова бележка. Гаранционните претенции трябва да бъдат предявени незабавно след установяване на проблема. Не се приемат гаранционни претенции след изтичане на гаранционния срок. Ремонтът или замяната на устройството не удължава гаранционния срок и чрез това действие не започва нов гаранционен период, нито за устройството, нито за евентуално поставени резервни части. Това важи и при използване на сервиз на място. Устройството трябва да бъде представено или изпратено на сервизния център почистено и заедно с касовата бележка, съдържаща данните за датата на покупка и наименованието на продукта. Ако устройството се изпрати непълно, без всички аксесоари, стойността на липсващите части ще бъде приспадната при замяна или възстановяване. Частично или напълно разглобени устройства не могат да бъдат приемани като гаранционен случай. При неоснователна рекламация или извън гаранционния срок, купувачът поема транспортните разходи и риска при транспортиране. **Моля, уведовете сервиза предварително за гаранционен случай (виж по-долу).** Обикновено се уточнява, че дефектното устройство се изпраща с кратко описание на проблемите чрез услуга за вземане (само в Германия) или – при ремонт извън гаранционния период – достатъчно франкирано, съобразено с правилата за опаковане и изпращане, на посочения по-долу адрес на сервиза. **Моля, имайте предвид, че при връщане, според модела, устройството трябва да бъде без всякакви работни вещества – от съображения за безопасност.** Изпратеният до нашия сервиз продукт трябва да бъде опакован така, че да се предотвратят повреди по устройството по време на транспорт. След ремонт или замяна, ще изпратим устройството обратно безплатно. Ако продуктите не могат да бъдат ремонтирани или заменени, по наша преценка може да бъде възстановена сума до стойността на покупката на дефектния продукт, като се отчита износването и амортизацията. **Тези гаранционни услуги са валидни само за първоначалния частен купувач и не могат да бъдат прехвърляни или отстъпвани.**

5. За да предявите претенция по гаранция, моля свържете се с нашия сервизен център **за съдействие**.

Препоръчваме да използвате нашия онлайн формуляр на следния адрес: <https://www.scheppach.com/de/service>

Моля, не изпращайте устройства без предварителен контакт и регистрация в нашия сервизен център.

Първоначалната връзка със сервизния ни център е задължително условие за използване на дадените гаранционни услуги.

Време за обработка – Обикновено обработваме рекламации до 14 дни след получаването им в нашия сервизен център.

В редки случаи, ако посоченият срок за обработка бъде надвишен, ще Ви уведомим своевременно.

Износващи се части – Износващи се части са: а) доставени, монтирани и/или вградени батерии/акумулатори, както и б) всички моделно специфични износващи се части (вижте ръководството за употреба). От гаранцията са изключени батерии/акумулатори, които са дълбоко разредени или повредени по корпуса или полюсите.

Оферта за ремонт – За устройства, които не са или вече не са покрити от гаранцията, предлагаме ремонт срещу заплащане. При заплитване към нашия сервизен център може да изпратите дефектните уреди за изготвяне на оферта за ремонт и при необходимост да дадете писмено съгласие за ремонта (по поща или имейл). Без потвърждение за ремонт, обработката не продължава.

9. Други претенции, освен изрично посочените по-горе, не се приемат.

Гаранционните условия са валидни само в актуалната им версия към момента на рекламацията и могат да бъдат намерени на нашия уебсайт (www.scheppach.com).

При преводи, водещ е винаги немският оригинал.

Scheppach GmbH · Günstzburger Str. 69 · 89335 Ichenhausen (Германия) · www.scheppach.com

Телефон: +800 4002 4002 (гореща линия за обслужване/безплатен номер от немски стационарен телефон**) · Факс: +49 [0] 8223 4002 20 · Имейл: service@scheppach.com · Интернет: <http://www.scheppach.com>



** В зависимост от продукта гаранцията може да бъде до 24 месеца, в зависимост от различните модели да се прилагат различните гаранционни условия.

** Разходи за връзка: безплатно от немски стационарен телефон

Запазваме си правото да правим промени в тези гаранционни условия по всяко време и без предизвестие.



Резервни части

Акcesoари



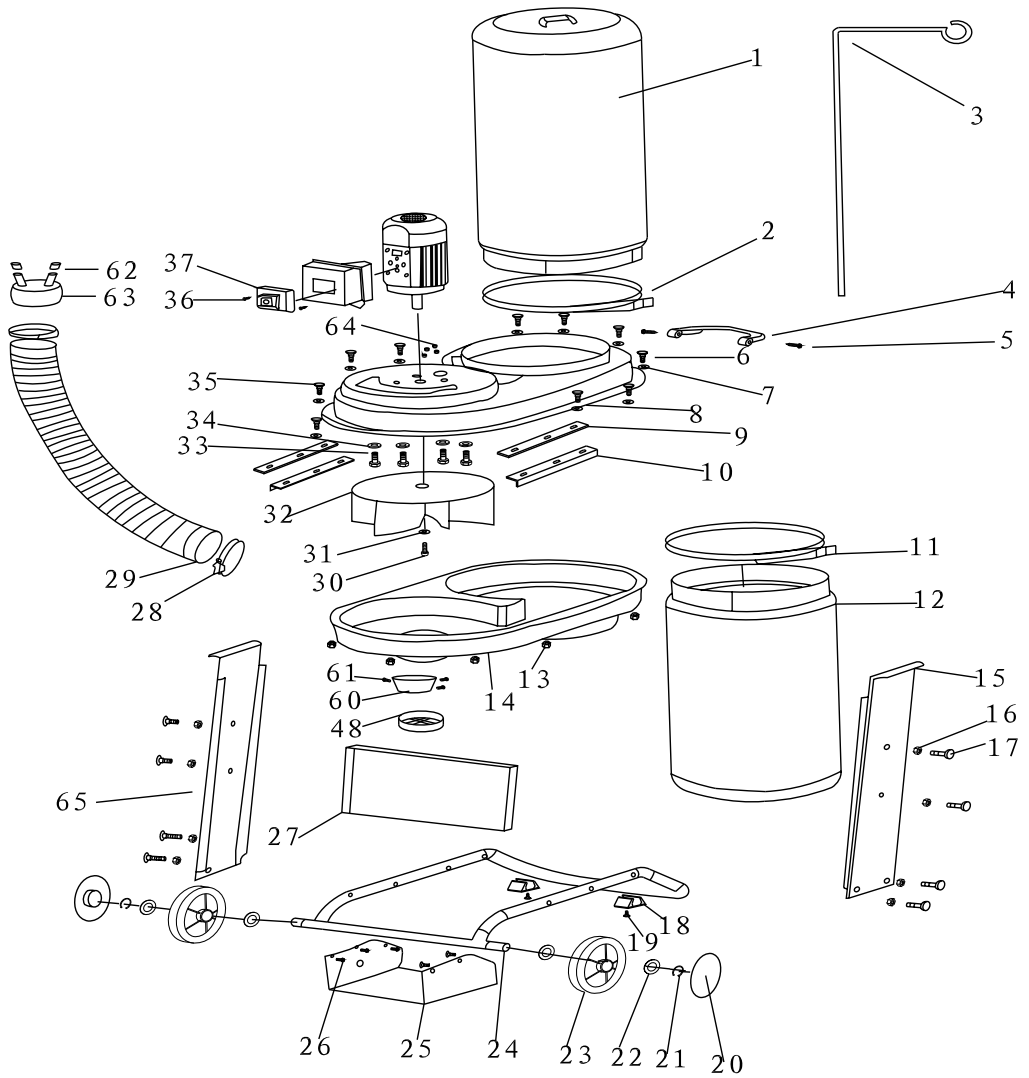
Ремонт

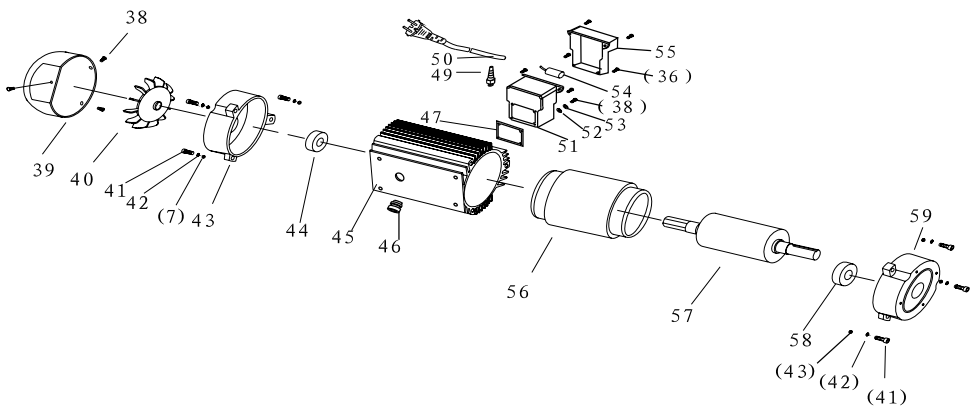


Контакт



Документи





ЕС Декларация за съответствие

ЕС Декларация за съответствие

Déclaration de conformité EC

Оригинална декларация за съответствие



Scheppach GmbH, Günzburger Str. 69, D-89335 Ichenhausen

DE	декларира следното съответствие според изискванията на ЕС директивата и стандартите за следния артикул	LV	удостоверява, че този продукт съответства на директивите и стандартите на ЕС
GB	с настоящото удостоверява съответствие по Директива на ЕС и стандартите за посочения продукт	FI	декларира, че следващият продукт отговаря на изискванията на ЕС директивите и стандартите
EE	с настоящото потвърждава, че посоченият продукт отговаря на съответните ЕС директиви и стандарти	SE	удостоверява съответствието според директивите и стандартите на ЕС за следния продукт
LT	заявява, че този артикул отговаря на директивите и стандартите на ЕС	DK	декларира, че следващият продукт отговаря на посочените по-долу ЕС директиви и стандарти

Марка: **SCHEPPACH**
 Наименование на артикул: **СИСТЕМА ЗА АСПИРИРАНЕ - HD12**
СИСТЕМА ЗА ИЗВЛИЧАНЕ НА СТЪРГОТИНА - HD12
ПРАХОУЛАВЯЧ - HD12
 Кат. №: **3906301915**

2014/29/EC	2004/22/EO	89/686/ЕИО_96/58/EO	2000/14/EO_2005/88/EO
2014/35/EC	2014/68/EC	90/396/ЕИГ	Приложение V
x 2014/30/EC	x 2011/65/EC*		Приложение VI Шум: измерена стойност $L_{WA} = xx$ dB; гарантирана стойност $L_{WA} = xx$ dB P = xx kW; L/D = cm Оповестен орган: Номер на оповестен орган:
x 2	Приложение IV Оповестен орган: Номер на оповестен орган: Номер на сертификата:		2016/1628/EC Номер на емисия:

Референции към стандарти:

EN 60335-2-69:2012; EN 60335-1:2012/A15:2021; EN 62233:2008; EN IEC 55014-1:2021; EN IEC 55014-2:2021; EN IEC 61000-3-2:2019/A1:2021; EN 61000-3-3:2013/A1:2019

Изключителна отговорност за издаването на тази декларация за съответствие носи производителят. Тази декларация за съответствие се издава под единствената отговорност на производителя. Производителят поема пълната отговорност за изготвянето на настоящата декларация за съответствие.

* Горепосоченият продукт, описан в тази декларация, отговаря на изискванията на директива 2011/65/ЕС на Европейския парламент и на Съвета от 8 юни 2011 г., която ограничава използването на определени опасни вещества в електрическо и електронно оборудване.

Описаният по-горе обект на декларацията отговаря на изискванията на Директива 2011/65/ЕС на Европейския парламент и на Съвета от 8 юни 2011 г., относно ограничаване употребата на определени опасни вещества в електрическо и електронно оборудване.

Устройството, описано по-горе в декларацията, е в съответствие с разпоредбите на Директива 2011/65/ЕС на Европейския парламент и на Съвета от 8 юни 2011 г., която ограничава използването на опасни вещества при производството на електрически и електронни уреди.

Ихенхаузен, 10.03.2025

Подпис: Andreas Pecher / Ръководител проектно управление

Първо CE: 2023
 Възможни промени без предварително уведомление

Регистратор на документи: Dawid Hudzik
 Günzburger Str. 69, D-89335 Ихенхаузен

Гаранция DE

Явните дефекти трябва да бъдат заявени до 8 дни след получаване на стоката, в противен случай купувачът губи всички права за рекламация поради такива дефекти. Даваме гаранция за нашите машини при правилна експлоатация за срока на законовата гаранция, считано от момента на предаване, като поемаме ангажимент да подменим безплатно всяка част, която докажем, че е станала негодна поради дефект в материала или изработката в този период. За части, които не произвеждаме сами, предлагаме гаранция само до степента, до която сме получили гаранция от нашите доставчици. Разходите по монтажа на новите части са за сметка на купувача. Претенции за разваляне на сделката, намаляване на цената или други обезщетения са изключени.

Гаранция GB

Явните дефекти трябва да бъдат съобщени в срок от 8 дни след получаване на стоката. В противен случай правото на рекламация поради такива дефекти се губи. Даваме гаранция за нашите машини при правилна употреба за целия срок на законовата гаранция от датата на доставка, като безплатно подменяме всяка част, която докажем, че е станала неизползваема поради дефект в материала или изработката през този период. За части, които не са наше производство, гаранция се дава само доколкото имаме такава от нашите доставчици. Разходите по монтажа на новите части са за сметка на купувача. Претенции за отмяна на покупката, намаляване на цената или други обезщетения не се приемат.

Гаранция EE

Очевидни дефекти трябва да бъдат съобщени в рамките на 8 дни след получаване на стоката, иначе купувачът губи всички права по гаранцията за тези дефекти. При правилна употреба предоставяме гаранция за нашите машини за срока, определен по закон, като безплатно заменяме всяка част, която в този период стане неизползваема поради дефект в материала или производството. За части, които не произвеждаме сами, гаранцията важи само до толкова, доколкото доставчикът ни е предоставил гаранция. Разходите за монтаж на новите части са за сметка на купувача. Искания за промяна, амортизация или други обезщетения не се приемат.

Гаранция LV

Очевидните дефекти трябва да бъдат съобщени до 8 дни след получаване на стоката. Ако това не се направи, купувачът губи правото да претендира за компенсация за тези дефекти. Ние предоставяме гаранция за нашите устройства при коректна употреба по време на гаранционния срок. Обещаваме да предоставим безплатно всяка резервна част, която стане неизползваема поради дефектен материал или производствена грешка в гаранционния период. За части, които не са произведени от нас, гарантираме само ако имаме гаранция от нашите доставчици. Купувачът поема разходите за инсталиране на новите части. Отмяна на покупката, намаляване на цената или други искания за обезщетение не се разглеждат.

Гаранция LT

За ясно видими дефекти трябва да се информира в срок от 8 дни след получаване на устройството. В противен случай купувачът губи правото да предявява претенции за тези дефекти. За нашите устройства гарантираме пълно обслужване през гаранционния период при спазване на споразумението между производителя и потребителя, като обещаваме да заменим безплатно всяка част на машината, която се повреди поради лош материал или производствен дефект. Не носим отговорност за части, които не са произведени от нас и които сте получили от друг доставчик. Разходите по монтажа на новите части са отговорност на купувача. Прекратяване на покупката, намаляване на цената или каквито и да било други претенции за загуби няма да бъдат удовлетворени.

Гаранция SE

Тази машина се предлага с 24 месеца гаранция. Гаранцията покрива единствено дефекти в материалите и изработката. Повредените части се подменят безплатно, но монтажът е за сметка на клиента. Гаранцията важи само за оригинални части. Не се признават претенции за гаранция в случаите на: транспортни повреди, щети поради неправилна употреба или неспазване на инструкциите за поддръжка. Освен това, гаранционни претенции могат да се подават само за машини, които не са били ремонтирани от трети лица.

Гаранция FI

Явните дефекти трябва да бъдат съобщени в рамките на осем дни от получаването на стоката. В противен случай купувачът губи право на рекламация за тях. Даваме гаранция за нашите машини при правилна експлоатация за законово установения срок, считано от датата на доставка, като подменяме безплатно всяка машинна част, която се окаже неизползваема поради дефект в материала или производството през този период. За части, които не произвеждаме сами, гаранцията важи само ако доставчикът е предоставил такава на нас. Разходите за монтаж на новите части са за сметка на купувача. Искания за разваляне на сделката, намаления или други обезщетения не се приемат.

Гаранция DK

Очевидни дефекти и липси трябва да се заявят най-късно до 8 дни след получаване на стоката; в противен случай купувачът губи всички гаранционни права, свързани с такива дефекти. Гаранцията за нашите машини важи при правилна употреба през целия задължителен гаранционен срок от датата на доставката, като безплатно се подменя всяка част, станала неизползваема поради дефект в материала или производството. За части, които не произвеждаме сами, гарантираме само ако можем да предявим претенции към доставчиците. Купувачът покрива разходите по монтажа на новите части. Искания за отказ от сделката, намаления или други обезщетения са изключени.