



STS 18

58512

CE

Güde®



ОБХВАТ НА ДОСТАВКАТА

1



6



3



2



4



5



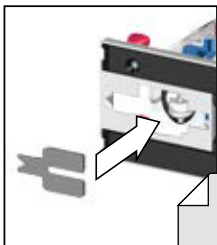
DE Пуск



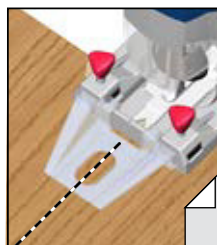
2



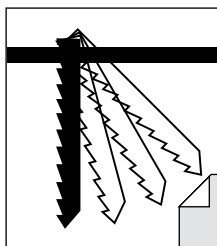
3



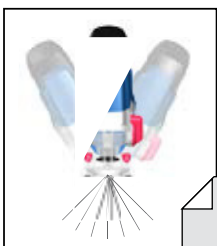
4



5



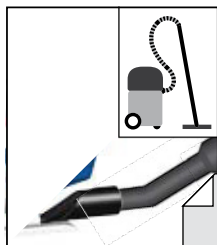
6



7



8



9

DE Работа

СТАРТ
СТОП



10-11

2

DE Пускане в експлоатация



| | |
|-------|--------------|
| 58541 | 18V / 1,5 Ah |
| 58542 | 18V / 2,0 Ah |
| 58543 | 18V / 3,0 Ah |
| 58544 | 18V / 4,0 Ah |

1



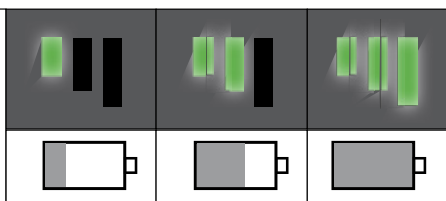
2



1

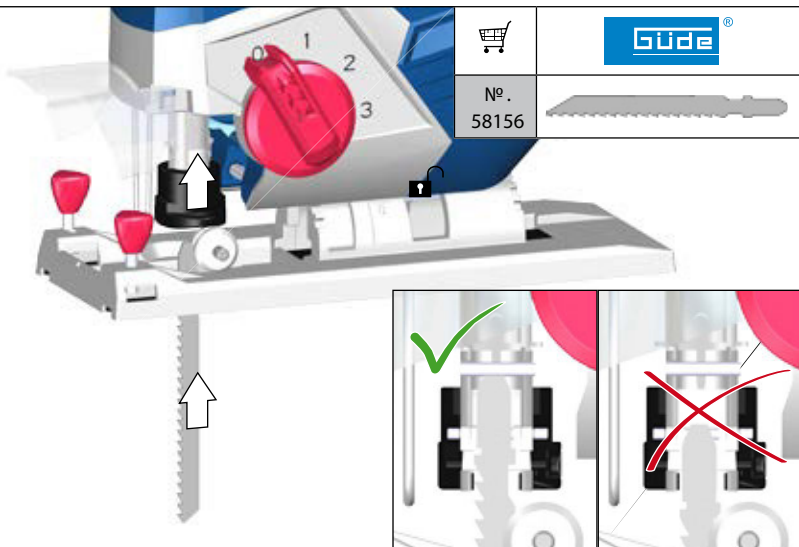


2

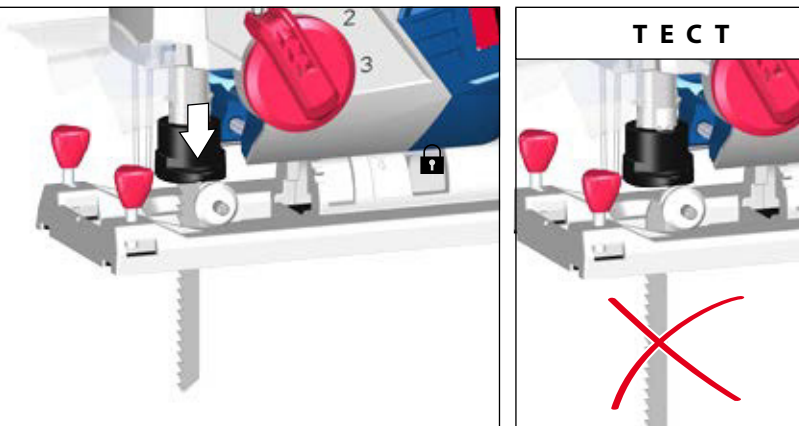




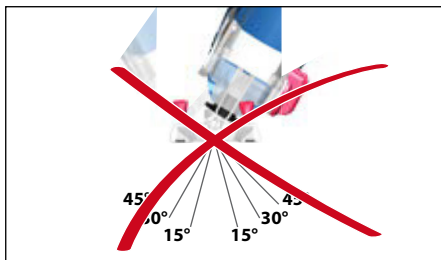
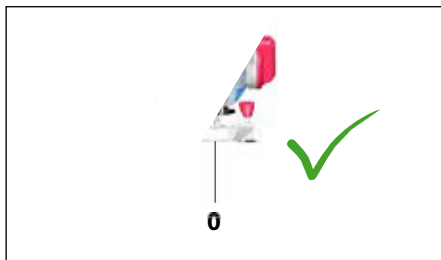
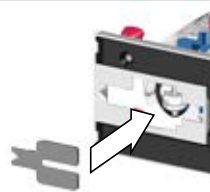
1



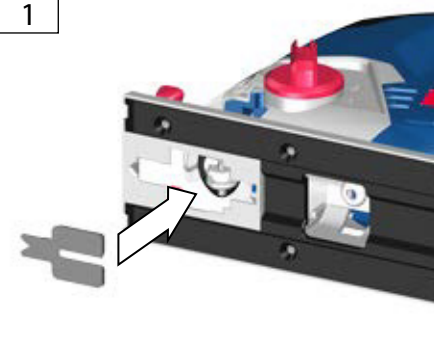
2



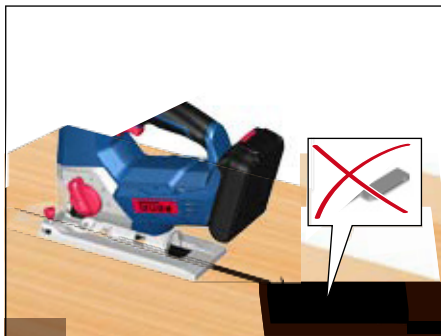
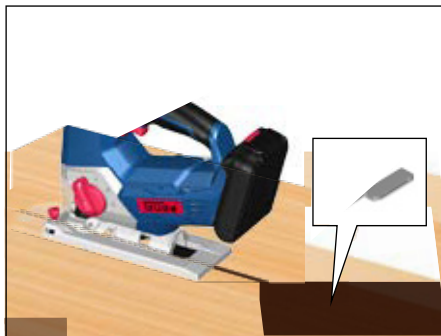
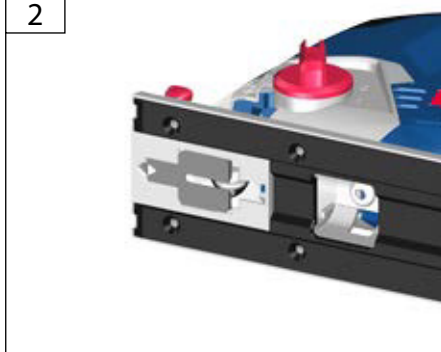
4

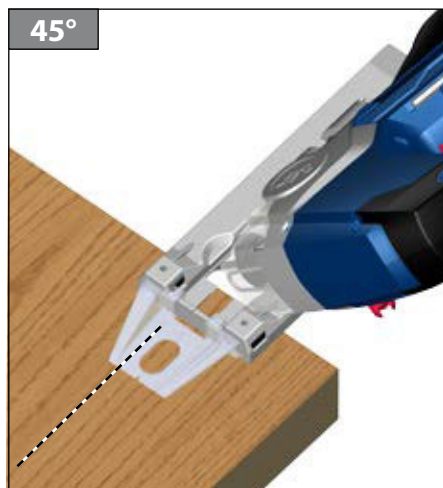
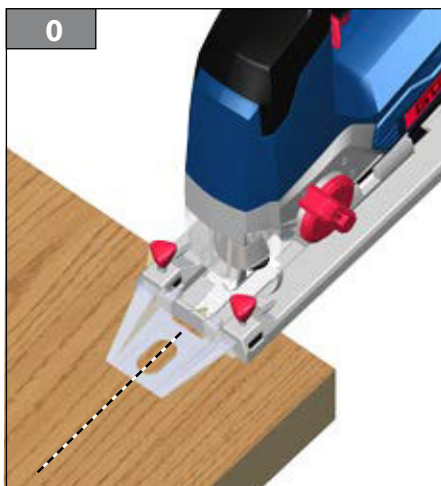
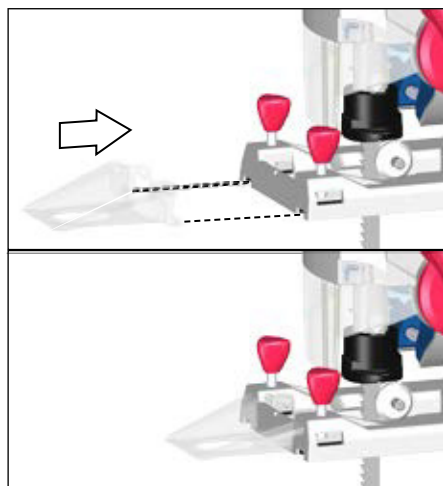


1



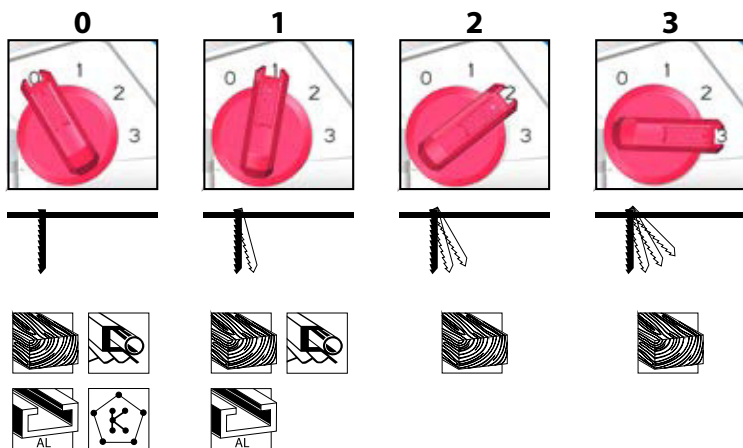
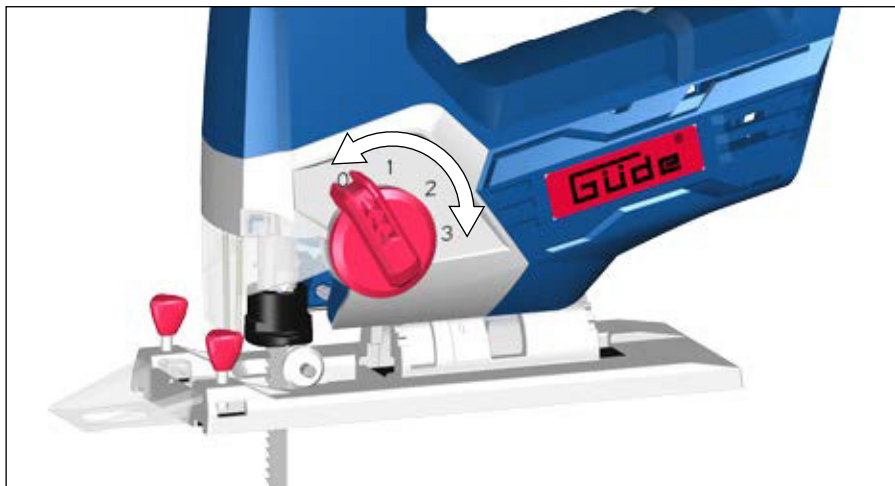
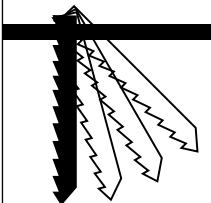
2

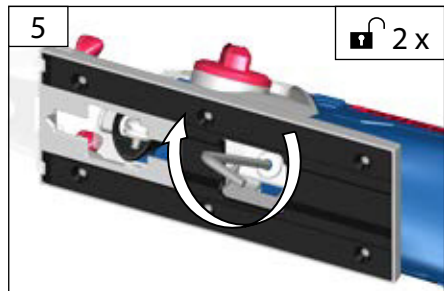
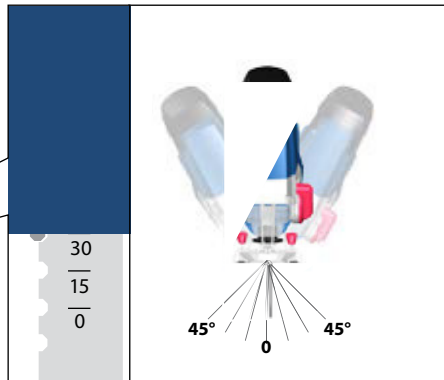
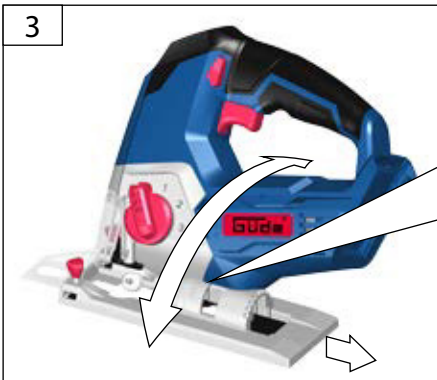
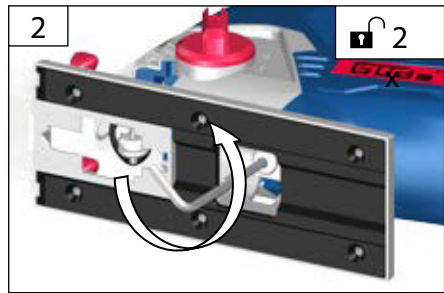
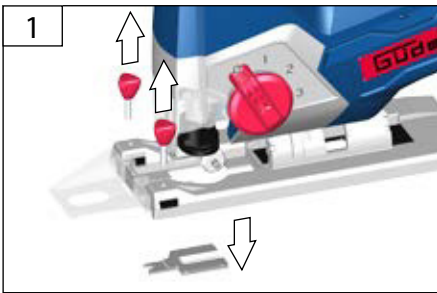
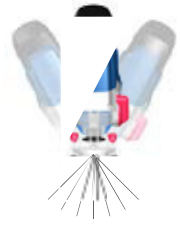


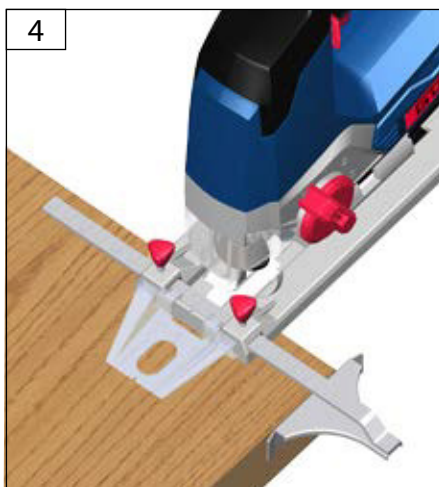
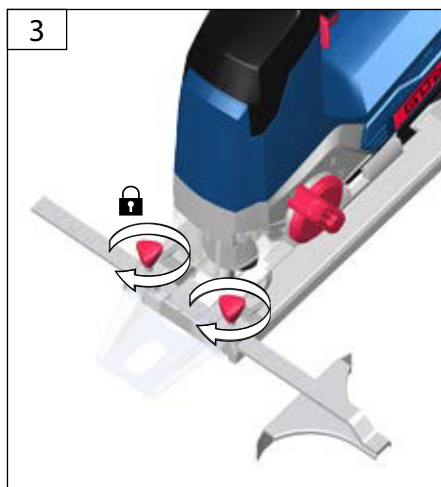
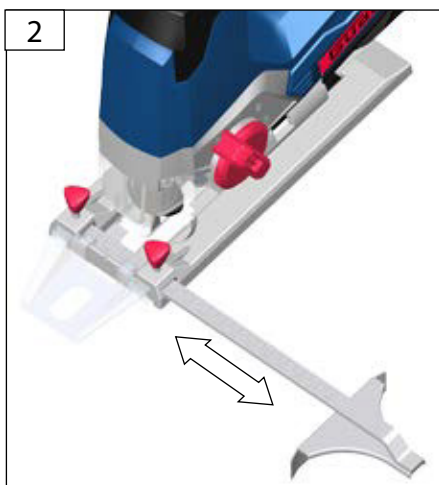
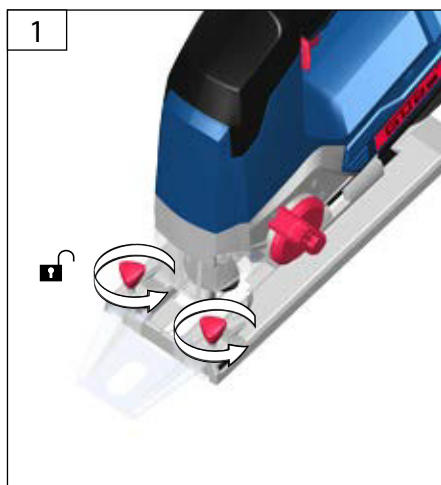
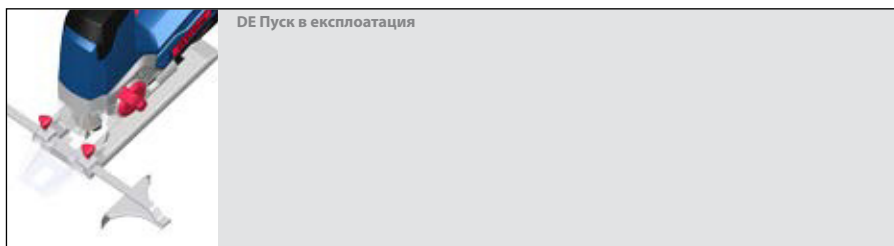


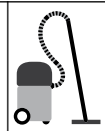
6

DE Пускане в експлоатация

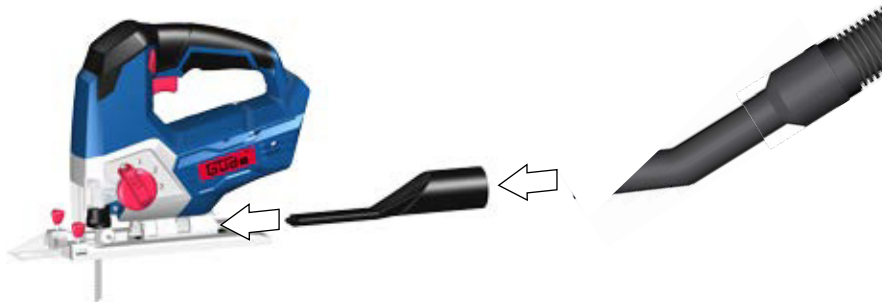








1



2

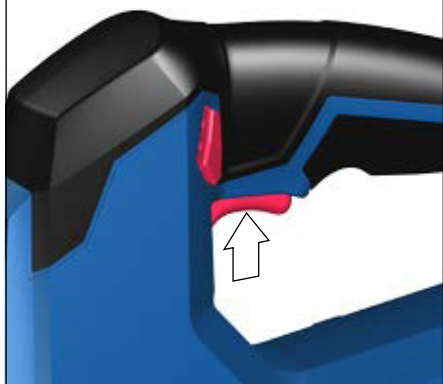


СТАРТ
СТОП

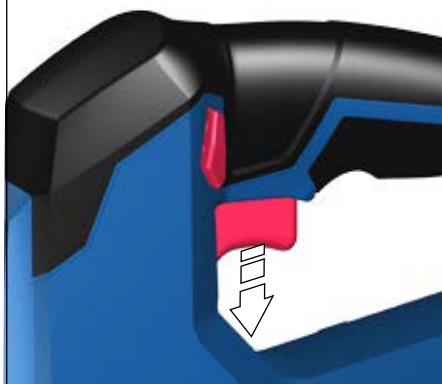
DE Работа



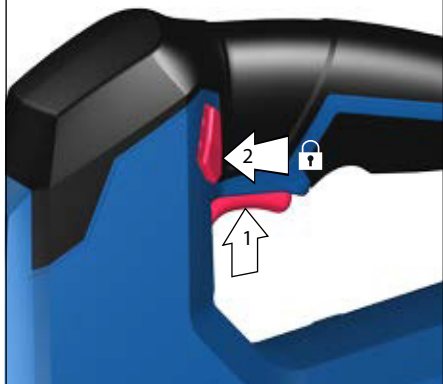
СТАРТ



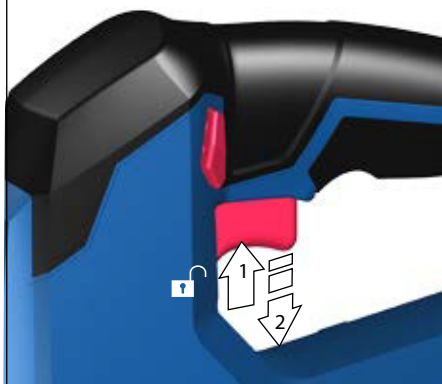
СТОП

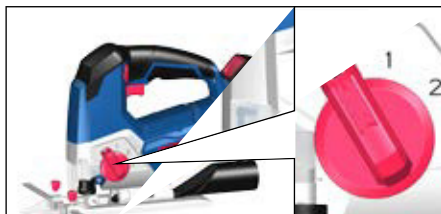


СТАРТ

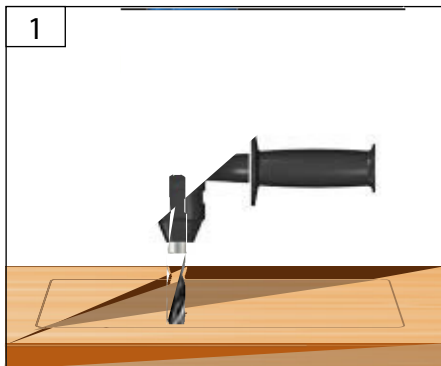


СТОП



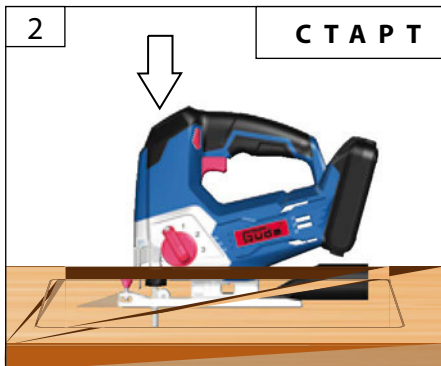


1

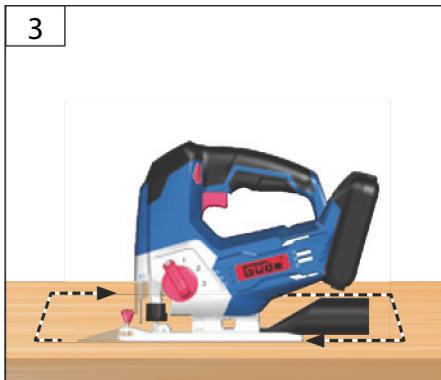


2

СТАРТ

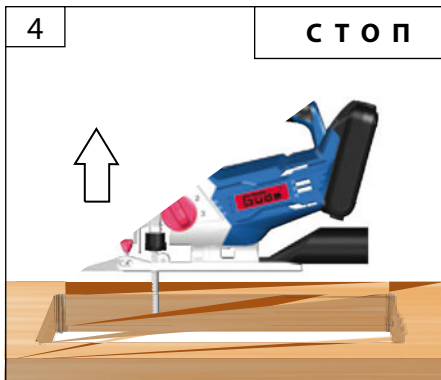


3



4

СТОП



Технически данни

| Прободен трион | | STS 18 |
|--|---------|----------------------------|
| Арт. № | | 585 12 |
| Напрежение (сменяема батерия) | | 18 V ₋₋₋ |
| Ходове на празен ход | | 0 - 2400 min ⁻¹ |
| Дължина на хода | | 25 mm |
| Кос срез до | | 45 ° |
| Макс. дълбочина нарязане в: | Дърво | 80 mm |
| | Стомана | 10 mm |
| Тегло без акумулаторна батерия/зарядно | | 1,8 kg |

Данни за шума

Измерено съгласно EN 60745; неопределеност K

| | |
|--|------------|
| Измерена звукова налягане L _{pA1} | 79,4 dB(A) |
| Ниво на звукова мощност L _{WA} | 90,4 dB(A) |

Носете защита за слуха!

Данни за вибрациите

Общи стойности на вибрациите (векторна сума по три посоки), определени съгласно EN 60745, неопределеност K = 1,5 m/s²

| | |
|---|------------------------|
| Рязане на ПДЧ: стойност на вибрационните емисии a _{h,v} | 9,683 m/s ² |
| Рязане на метална ламарина: стойност на вибрационните емисии a _{h,m} | 11,18 m/s ² |

ПРЕДУПРЕЖДЕНИЕ: Действителната стойност на вибрационните емисии може да се различава от посочената в зависимост от начина на употреба. Нивото на вибрациите може да се използва за сравнение между вибрационните емисии и ориентировъчна оценка на вибрационното натоварване.

За точна оценка на вибрационното натоварване трябва да се вземат предвид и периодите, когато уредът е изключен или работи, но не е реално в употреба. Това може значително да намали вибрационното натоварване през целия работен период.

Определете допълнителни мерки за безопасност за защита на оператора от въздействието на вибрациите, например: поддръжка на електроинструмента и работните приставки, поддържане на ръцете топли, организация на работните процеси.



Използвайте уреда едва след като сте прочели внимателно и сте разбрали инструкцията за безопасна употреба и управление и правилната употреба на уреда. Спазвайте всички указания за безопасност, посочени в инструкцията. Действайте отговорно спрямо другите хора.

Операторът носи отговорност за инциденти или опасности спрямо трети лица.

Уредът може да се използва само от лица, навършили 16 години. Изключение е допустимо за непълнолетни, когато употребата е част от професионално обучение за придобиване на умения и се извършва под надзора на инструктор.

Ако имате съмнения относно свързването и работата с уреда, обърнете се към сервизното обслужване.

Предназначение

Прободният трион е предназначен за рязане на дърво, пластмаса и метал. Позволява прави срезове, срезове под ъгъл, криви линии и вътрешни изрези.

Този уред трябва да се използва само по предназначение, както е описано. При неспазване на изискванията, на общовалидните разпоредби и на указанията в това ръководство, производителят не носи отговорност за причинени щети.

Действия при авария

Предприемете необходимите мерки за първа помощ според вида на нараняването и възможно най-бързо потърсете квалифицирана медицинска помощ. Предпазете пострадалия от допълнителни увреждания и го успокойте. При повикване на помощ посочете: 1. място на инцидента, 2. вид на инцидента, 3. брой пострадали, 4. вид на нараняванията

Символи



ПРЕДУПРЕЖДЕНИЕ / Внимание!



За намаляване на риска от нараняване прочетете ръководството за експлоатация.



Носете предпазни очила!
Носете защита за слуха!



Носете подходяща противопрахова маска.



Носете защитни ръкавици!



Преди всякакви настройки, почистване или поддръжка на машината извадете сменяемата батерия.



CE маркировка за съответствие



Повредени и/или предназначени за изхвърляне електрически или електронни уреди трябва да се предават в определените за това пунктове за рециклиране.

Батерия



Пазете батерията от топлина и огън



Пазете батерията от вода и влага



Пазете батерията от температури над 40°C



Не изхвърляйте батериите в битовия отпадък



Предайте батериите в пункт за събиране на стари батерии, където ще бъдат рециклирани по екологосъобразен начин.



ПРЕДУПРЕЖДЕНИЕ Прочетете всички указания за безопасност и инструкциите и инструкциите може да доведе до токов удар, пожар и/или тежки наранявания.

Запазете всички указания за безопасност - важни за бъдеща употреба.

Инструкции за безопасност за прободни триони

Дръжте електроинструмента само за изолираните повърхности на ръкохватката, когато извършвате работа, при която работният инструмент може да попадне на скрити електрически проводници.

Контактът с проводник под напрежение може да подаде напрежение и към металните части на уреда и да доведе до токов удар.

Допълнителни указания за безопасност и работа

Използвайте предпазни средства. При работа с машината винаги носете защитни очила. Препоръчват се защитно облекло като прахова маска, защитни ръкавици, здрави обувки с добро сцепление и антифони. Прахът, който се отделя при работа, често е вреден за здравето и не бива да попада в организма. Използвайте прахоуловител и допълнително носете подходяща прахозащитна маска. Натрупания прах отстранявайте с влажна кърпа. Детайла е със специално приспособление за захващане. Нефиксираните детайли могат да причинят тежки наранявания и повреда.

Не работете с материали, които представляват риск за здравето (напр. азбест). При работа в стена, таван или под внимавайте за електрически кабели, газови и водопроводни тръби. Напукани или деформирани ножове за трион не бива да се използват!

Не посягайте към работещата машина. Не отстранявайте стружки или трески, докато машината работи.

ПРЕДУПРЕЖДЕНИЕ! Опасност от изгаряне

Работният инструмент може да се нагорещи по време на употреба.

Поради риск от късо съединение не допускайте метални предмети да попадат във вентилационните отвори.

Акумулаторна батерия



Опасност от пожар! Опасност от експлозия!

Никога не използвайте повредени, дефектни или деформирани акумулатори. Не отваряйте акумулатора, не го повреждайте и не го изпускайте.

Никога не зареждайте акумулатори в близост до киселини и леснозапалими материали.

Пазете акумулатора от топлина и огън. Използвайте акумулатора само при температура на околната среда между 10°C и +40°C.

Никога не го оставяйте върху отоплителни уреди и не го излагайте пред директното слънчево лъчение, да се охлади.

Късо съединение – не свързвайте контактите на акумулатора с метални предмети.

При изхвърляне, транспорт или съхранение акумулаторът трябва да е опакован (пластмасова торбичка, кутия) или контактите да са залепени с изолирбанд.

За зареждане използвайте само зарядното устройство Güde. При използване на други зарядни може да възникнат повреди или да се предизвика пожар.

При неправилна употреба или при работа с повредени акумулатори могат да се отделят изпарения. Осигурете свеж въздух и при оплаквания потърсете лекар. Изпаренията могат да раздразнят дихателните пътища.

Указания за работа

Акумулаторите се доставят частично заредени и преди първа употреба трябва да се заредят напълно.

- Заредете отново акумулатора, ако уредът работи твърде бавно или спре.
- Литиево-йонният акумулатор може да се зарежда по всяко време, без това да съкращава живота му. Прекъсването на зареждането не уврежда акумулатора.
- Литиево-йонният акумулатор е защитен от дълбоко разреждане чрез „Electronic-Cell Protection“.
- Значително по-краткото време на работа на зареден акумулатор показва, че той е износен и трябва да бъде сменен.

Екологично изхвърляне на акумулаторни батерии

Li-Ion акумулаторните батерии подлежат на специално изхвърляне. Предайте дефектните батерии за изхвърляне в специализиран търговски обект/сервиз. Батериите трябва да бъдат извадени от уреда, преди той да бъде предаден за скрап. Повредените батерии могат да навредят на околната среда и на здравето ви, ако изтекат ~~заповани~~ ~~когато не изпроща~~ дефектна батерия по пощата и т.н. Моля, обърнете се към местния пункт за събиране и изхвърляне.

Изхвърляйте акумулаторите само когато са разредени. Препоръчваме да покриете полюсите с лепенка, за да предотвратите късо съединение. Не отваряйте акумулатора.

Поддръжка

Преди всякакви настройки, почистване и дейности по поддръжката на машината извадете сменяемия акумулатор.

Ремонти и работи, които не са описани в това ръководство, да се извършват само от квалифициран сервизен персонал.

Използвайте само оригинални аксесоари и оригинални резервни части.

Поддържайте машината, особено вентилационните отвори, винаги чиста. Никога не обливайте корпуса на уреда с вода! Не почиствайте пластмасовите части с разтворители, запалими или токсични течности. За почистване използвайте само влажна кърпа.

Само уред, който се обслужва редовно и се поддържа добре, може да бъде надеждно помощно средство. Пропуски в поддръжката и грижата могат да доведат до непредвидими инциденти и наранявания.

При нужда ще намерите списъка с резервни части онлайн на www.guede.com.