



STS 850

58219

CE

Güde®



ОБХВАТ НА ДОСТАВКАТА



1

Л А З Е Р



2



3



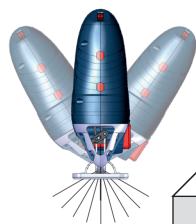
5



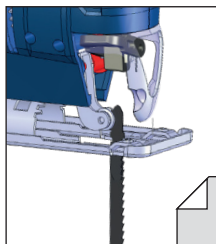
4



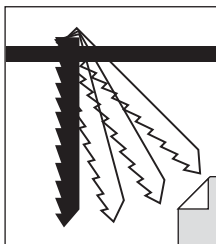
Д Пускане в експлоатация



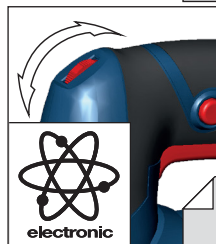
2



3



4



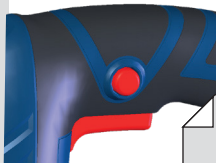
5



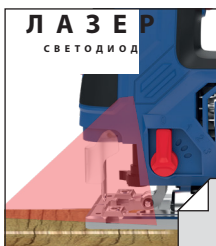
6

Д Работа

СТАРТ
СТОП



7-8

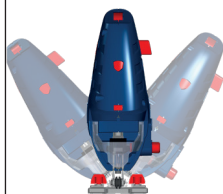


10

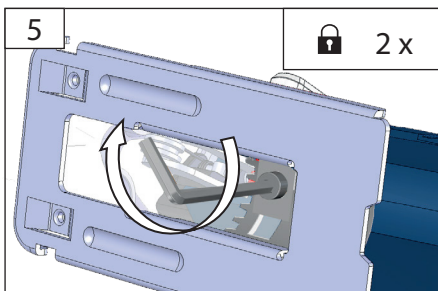
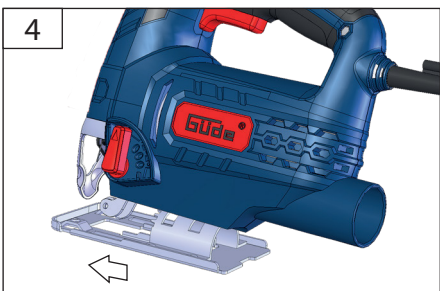
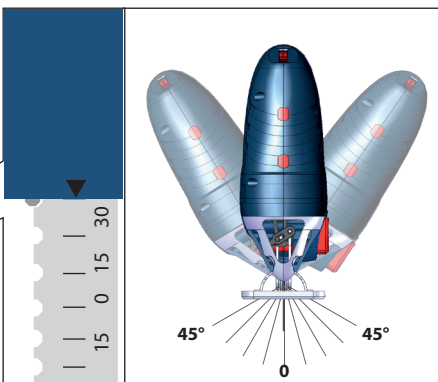
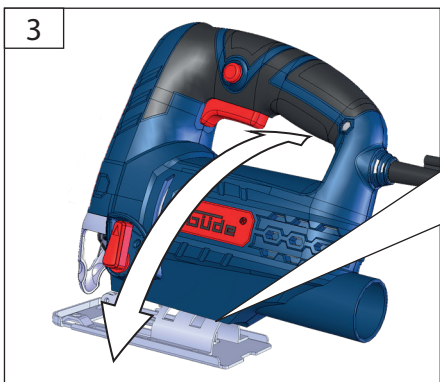
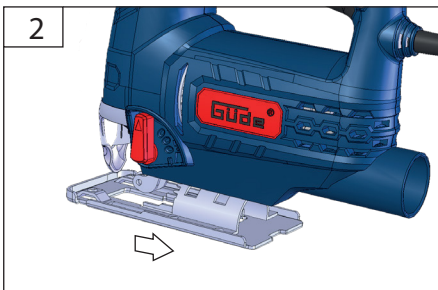
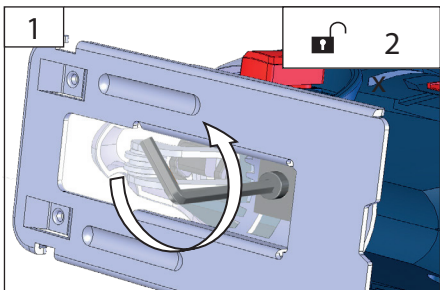


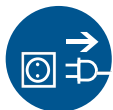
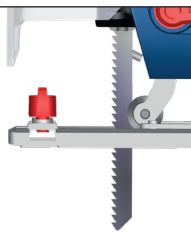
9




2



DE Пускане в експлоатация

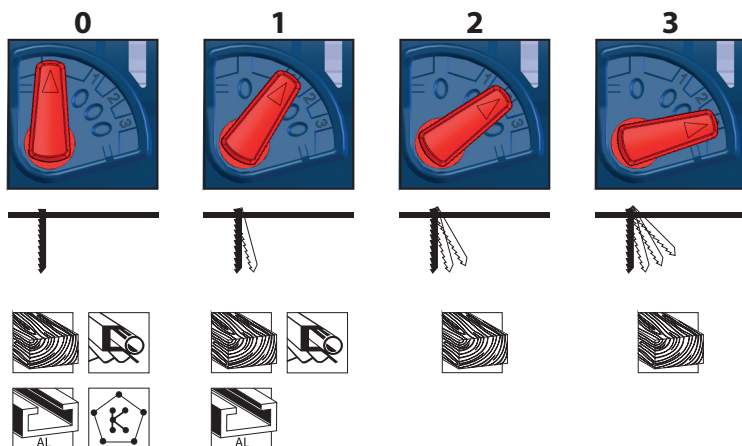
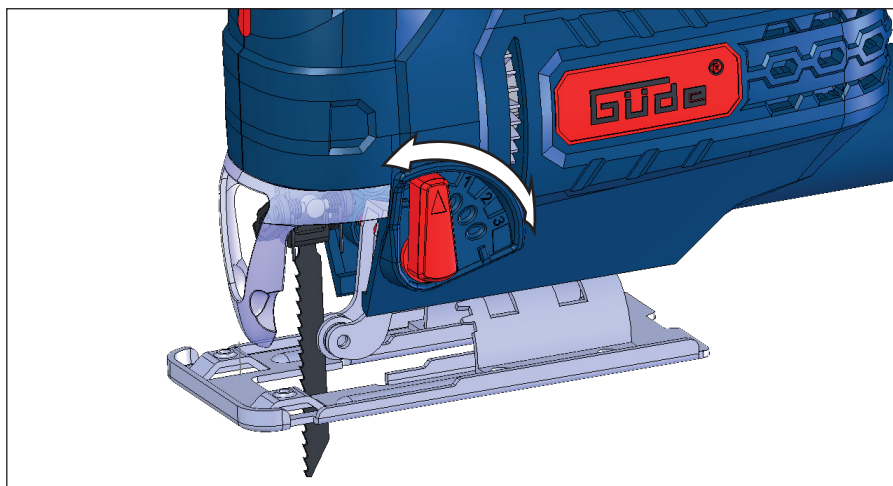
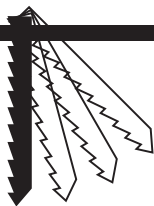


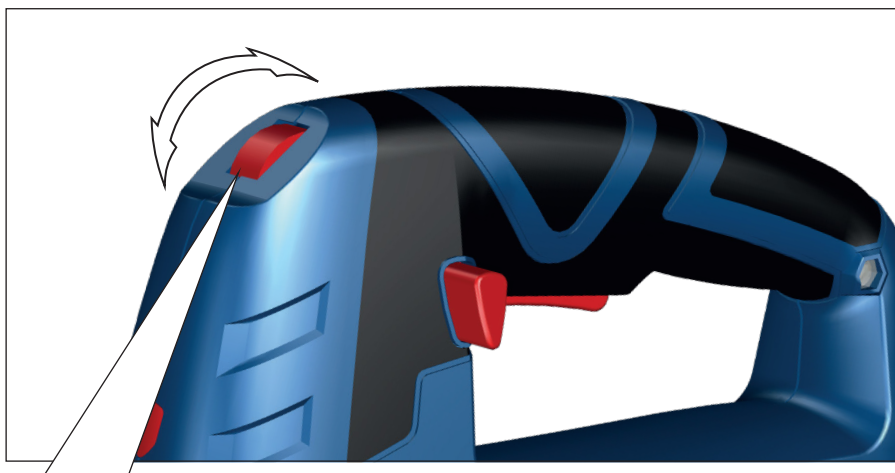
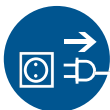
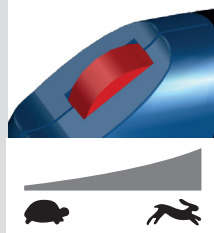


<p>1</p>	<p>2</p>	<p> No. 58156</p>	<p> </p>
<p>3</p>	<p>4</p>		
<p>5</p>		<p>TECT</p>	

4

DE Въвеждане в експлоатация





1



1-3



4-5



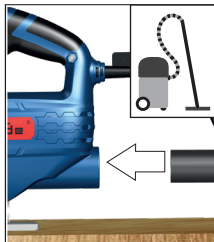
4-6



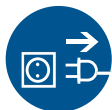
6



6



DE Прахоизсмукване



1



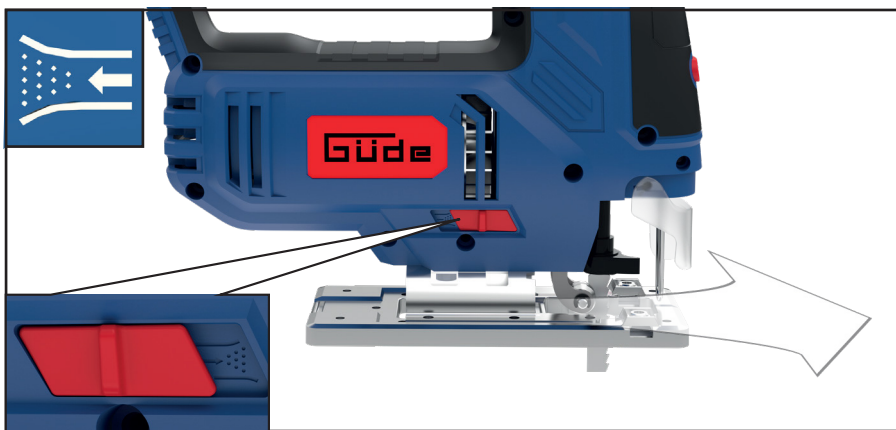
2



DE Прахоулавяне

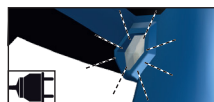


7

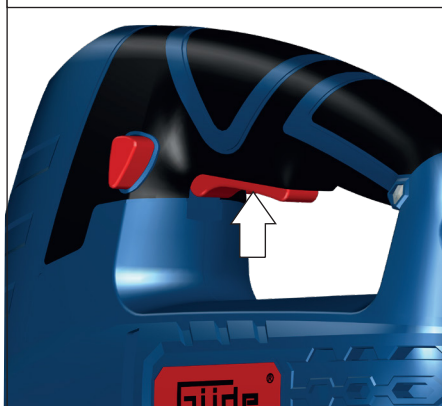


СТАРТ
СТОП

DE Режим



СТАРТ



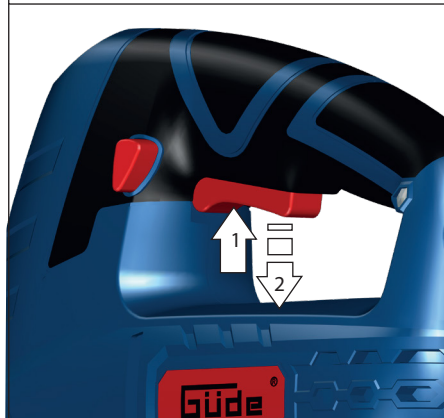
СТОП



СТАРТ



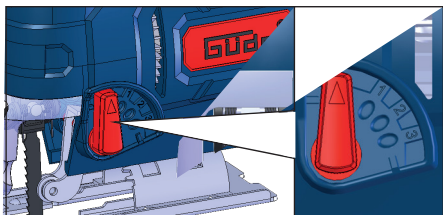
СТОП



DE Режим

СТАРТ
СТОП

9

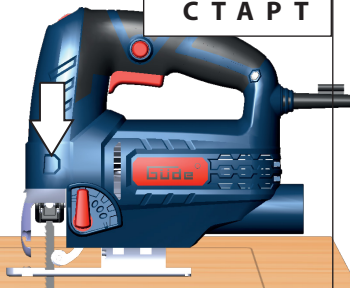


1

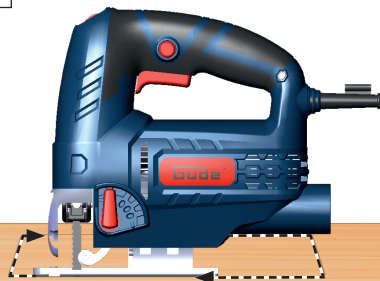


2

СТАРТ

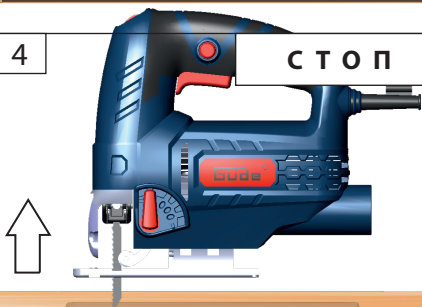


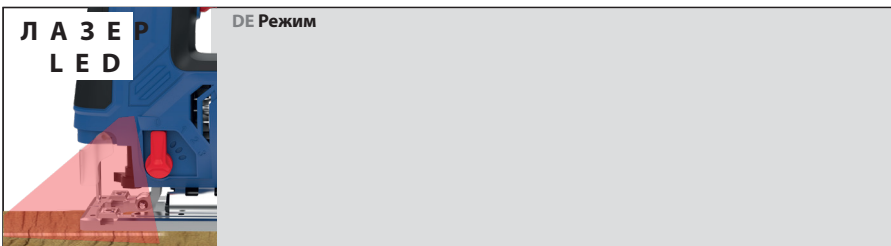
3



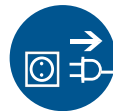
4

СТОП

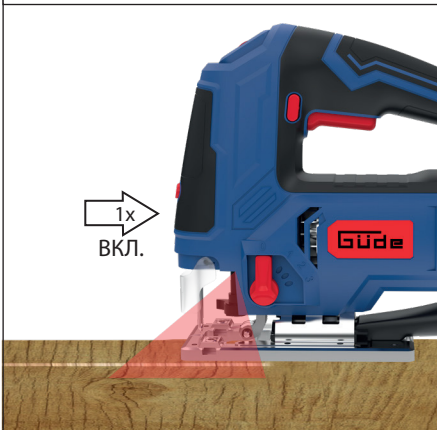




<p>EN 60825-1:2014 P < 1 mW $\lambda = 650 \text{ nm}$</p>		<p>ЛАЗЕР 2</p>	
--	--	--------------------	--



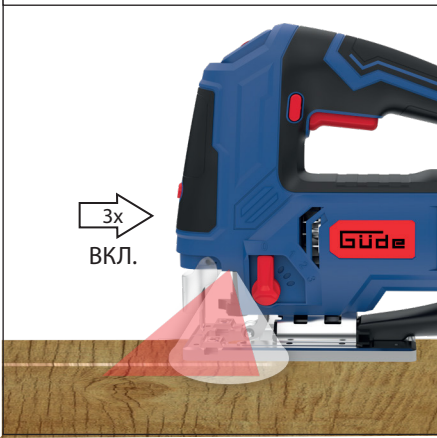
ЛАЗЕР



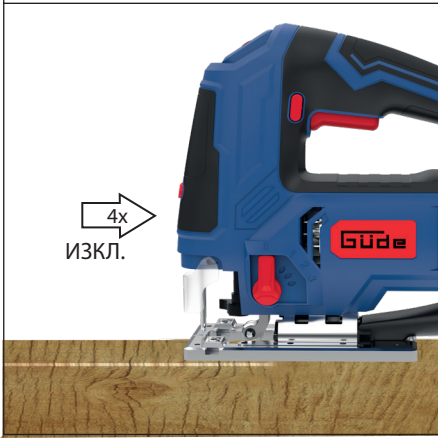
LED

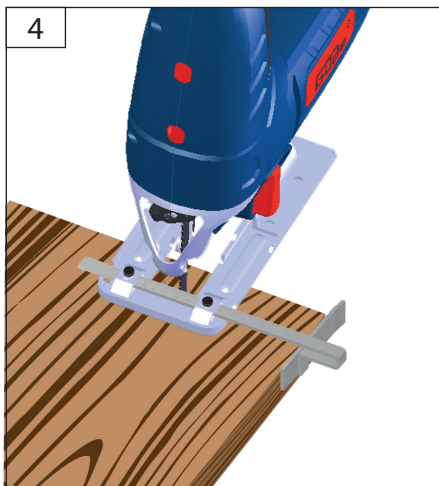
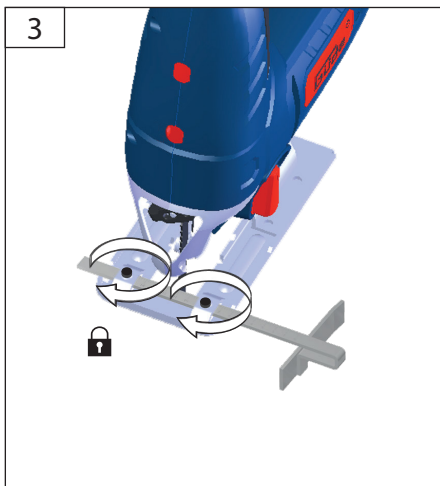
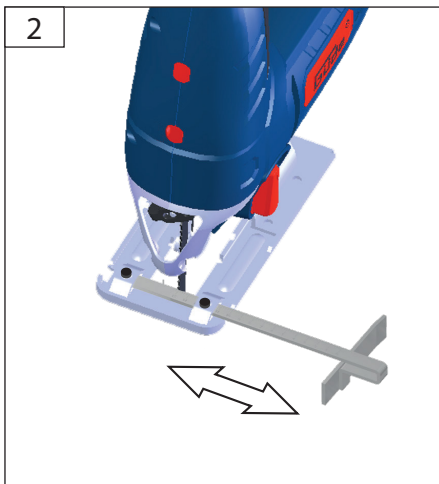
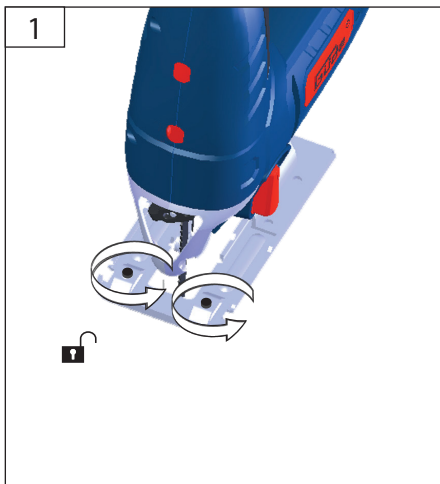
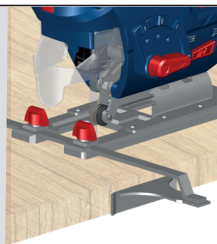


LED + ЛАЗЕР



LED + ЛАЗЕР





Технически данни

Прободен трион		STS 850
Арт. №		58219
Захранване		230 V ~ 50 Hz
Номинална мощност		850 W
Ходове на празен ход		800 - 3000 min ⁻¹
Дължина на хода		20 mm
Скосени срезове до		45 °
Макс. дълбочина на рязане в:	Дърво	100 mm
	Стомана	8 mm
Тегло нето / бруто		2,2 kg / 2,4 kg
Данни за шума		
Ниво на звуковото налягане L _{WA}		88 dB(A)
Ниво на звуковата мощност L _{WA}		99 dB(A)

Измерено по EN 62841; неопределеност K = 3 dB (A)
 Не се защита за слуха!

Данни за вибрациите

Общи стойности на вибрациите (векторна сума по три направления), определени съгласно EN 62841:

Рязане на ПДЧ с нож за дърво – стойност на вибрационните емисии a _{h,v}	9,8 m/s ²
Рязане на метална ламарина с нож за метал – стойност на вибрационните емисии a _{h,m}	13,3 m/s ²
Неопределеност K = 1,5 m/s ²	

ПРЕДУПРЕЖДЕНИЕ: Реалната стойност на вибрационните емисии може да се различава от посочената, в зависимост от начина на използване. Вибрациите може да се използва за сравнение между различни електроинструменти. Подходящо е и за ориентировъчна оценка на вибрационното натоварване.

За по-точна оценка на вибрационното натоварване следва да се отчетат и периодите, когато уредът е изключен или работи, но реално не се използва. Това може осезаемо да намали вибрационното натоварване за целия Ar-beitszeitraum.

Определете допълнителни мерки за безопасност за защита на работещия от въздействието на вибрациите, например: поддръжка на електроинструмента и работните принадлежности, поддържане на ръцете топли, организиране на работните процеси.



Използвайте уреда само след като внимателно сте прочели и разбрали инструкциите за

запознайте се с правилата за управление и с правилната употреба на уреда. Спазвайте всички указания за безопасност, посочени в ръководството. Действайте отговорно към другите хора.

Операторът носи отговорност за инциденти или опасности за трети лица.

Уредът може да се използва само от лица, навършили 16 години. Изключение е използването от непълнолетни в рамките на професионално обучение за придобиване на умения, когато работата се извършва под надзора на инструктор.

Ако имате съмнения относно свързването и работата с уреда, обърнете се към сервизното обслужване.

Употреба по предназначение

Прободният трион е предназначен за рязане на дърво, пластмаса и метал. Позволява прави разрези, скосявания, криви линии и вътрешни изрязвания.

Този уред трябва да се използва само по предназначение, както е описано. При неспазване на общовалидните правила и указанията в това ръководство производителят не носи отговорност за причинени щети.

Дори при спазване на всички приложими конструктивни изисквания при работа с машината могат да възникнат рискове, например поради:

- шумови емисии
- прахови емисии
- вибрации ръка-рамо

Действия при авария

Предприемете необходимите мерки за първа помощ според вида на нараняването и възможно най-бързо потърсете квалифицирана медицинска помощ. Предпазете пострадалия от допълнителни увреждания и го успокойте. Когато търсите помощ, посочете: 1. място на инцидента, 2. вид на инцидента, 3. брой пострадали, 4. вид на нараняванията

Символи



ПРЕДУПРЕЖДЕНИЕ / Внимание!



За да намалите риска от нараняване, прочетете ръководството за експлоатация.



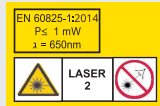
Носете предпазни очила!
Носете защита за слуха!
Носете подходяща прахозащитна маска.



Носете предпазни ръкавици!



Преди да извършвате каквато и да е работа по уреда, винаги изваждайте щепсела от контакта.



Продуктът отговаря на лазерен клас 2 съгласно EN 60825-1:2014 P ≤ 1 mW / λ = 650nm

Не гледайте в лазерния лъч



Електроинструмент от клас на защита II.



Променлив ток



Маркировка за съответствие CE



Повредените и/или електрически или електронни уреди за извървяне трябва да се предават в предназначените за това пунктове за рециклиране.



ПРЕДУПРЕЖДЕНИЕ Прочетете всички -
денуващи на бели табели и -
технически данни, с които този -
електричен инструмент е снаб -
ден. Следвайте указанията, които са дадени в -
ващите указания може да доведе до токов удар, -
пожар и/или тежки наранявания. -
**Запазете всички предупреждения за -
безопасна бъдеща употреба.**

Указания за безопасност при прободни триони

Дръжте електроинструмента за изолираните
повърхности за хващане, когато извършвате
работа, при която работният инструмент
може да засегне скрити електрически
проводници или собствения захранващ
кабел. Контактът с проводник под напрежение
може да постави под напрежение и метални
части на уреда и да причини токов удар.

Закрепете и обезопасете детайла със
стяги или по друг начин върху стабилна
основа. Ако държите детайла само с ръка
или притиснат към тялото, той остава
нестабилен и това може да доведе до загуба
на контрол.

Допълнителни указания за безопасност и работа

Използвайте лични предпазни средства. При работа с машината винаги носете защитни очила. Препоръчват се предпазни средства като маска против прах, защитни ръкавици, здрави обувки с противоплъзгаща подметка. **Изражението от праха образува при работа, често е вреден за здравето и не бива да попада в организма.** Използвайте прахоотвеждане и допълнително носете подходяща маска против прах. Натрупания прах почиствайте старателно, напр. чрез изсмукване.

Обезопасете детайла със стягащо устройство. Незакрепени детайли могат да причинят тежки наранявания и повреди.

Дръжте захранващия кабел винаги извън работната зона на машината. Винаги отвеждайте кабела назад, далеч от машината.

Не обработвайте материали, които представляват риск за здравето (напр. азбест).

При работа в стени, тавани или подове внимавайте за електрически кабели, газови и водопроводни тръби.

Не използвайте напукани ножове за прободен трион или такива с променена форма!

Не посягайте към работещата машина. Не отстранявайте стружки или трески, докато машината работи.

ВНИМАНИЕ! Опасност от изгаряне
Работният инструмент може да се нагорещи по време на работа.

Поради риск от късо съединение не допускайте метални части да попадат във вентилационните отвори.

Захранване от мрежата

Експлоатацията е разрешена само с дефектнокова-
защита (RCD, макс. ток на утечка 30 mA).

Свързвайте само към еднофазен променлив ток и само към мрежовото напрежение, посочено на табелката с данни. Възможно е включване и в контакт без защитен проводник, тъй като уредът е от клас на защита II.

Включвайте машината в контакта само когато е изключена.

Лазер

Не гледайте в лазерния лъч и не го насочвайте към други хора.
Не гледайте в лазера с оптични средства (бинокъл, телескоп).
Не насочвайте лазера към отразяващи повърхности.
Не се излагайте на лазерно излъчване.
Лазерът може да излъчва опасна радиация.
Не заменяйте вградения лазер с друг.

Ремонти могат да се извършват само от оторизирани сервизни техници.

Поддръжка

⚠ Не да извършвате каквито и да било дейности по уреда, винаги изключвайте щепсела от контакта.

Ремонти и дейности, които не са описани в това ръководство, възлагайте единствено на квалифициран сервизен персонал.

Използвайте само оригинални принадлежности и оригинални резервни части. Поддържайте машината винаги чиста, особено вентилационните отвори. Никога не обливайте корпуса на уреда с вода!

Не почиствайте пластмасовите части с разтворители или с запалими/токсични течности. За почистване използвайте само влажна кърпа.

Внимание! Ако захранващият кабел на този уред се повреди, той трябва да бъде подменен от производителя, от неговия сервизен център или от друго лице със сходна квалификация, за да се избегнат рискове.

Само уред, който се обслужва редовно и се поддържа грижливо, може да бъде надежден помощник. Пропуските в поддръжката и грижата могат да доведат до непредвидими инциденти и наранявания.

При необходимост ще намерите списъка с резервни части в интернет на www.guede.com.