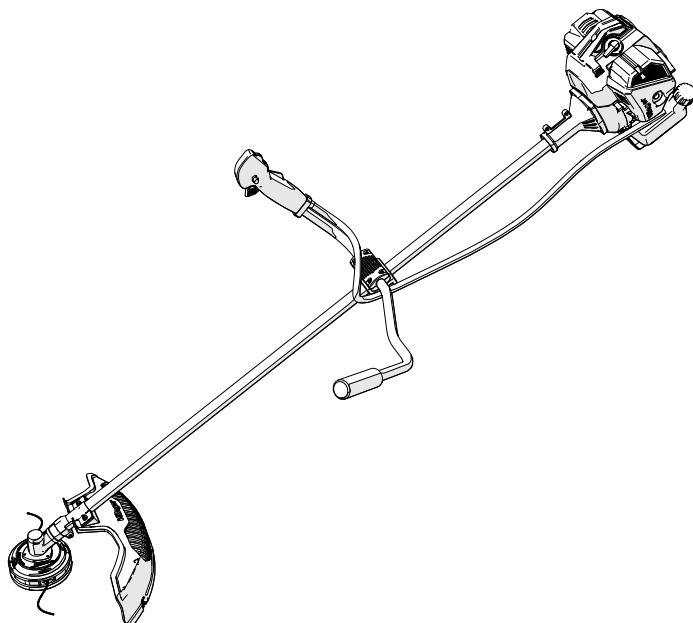


МОТОРНА КОСАЧКА И ТРИМЕР ЗА ТРЕВА

Villager BC 522 E i BC 433 E

Оригинално ръководство за употреба



ВНИМАНИЕ:

Прочетете всички предпазни мерки и указания в това ръководство - преди да използвате това устройство. Запазете това ръководство за по-късна употреба. Продукта може да се различава леко от снимките.



ВЪВЕДЕНИЕ

Благодарим ви за доверието, което показахте закупувайки тример - на нашата компания. Това ръководство обяснява как да боравите с тримера правилно. Преди използването, не забравяйте да прочетете внимателно това ръководство, боравете с устройството правилно и работете по безопасен начин. Поради промените в характеристиките, не всички функции на вашето устройство ще отговарят на ръководството. Имайте разбиране за това.

ПРАВИЛА И МЕРКИ ЗА БЕЗОПАСНОСТ

Трябва да се придържате към предписаните предпазни мерки. Както и при другите моторни устройства - с този уред трябва да работите внимателно. **НЕ ИЗЛАГАЙТЕ СЕБЕ СИ И ДРУГИ ЛИЦА НА ОПАСНОСТИ**

Следвайте тези общи правила. Не позволявайте на други да използват това устройство, освен ако не носят пълна отговорност и не са прочели и разбрали инструкциите за боравене с устройството и са обучени да го използват. Този уред не трябва да се използва от деца.

- Винаги носете предпазни очила - за да предпазите очите си. Не носете широки (висящи) дрехи, бижута - тъй като те могат да бъдат засегнати от движещи се части на устройството. Винаги трябва да се носят безопасни, здрави, нехлъзгащи се обувки. Дълга коса трябва да бъде вързана отзад. Препоръчително е да държите краката и стъпалата си покрити - за да се предпазите от летящи отломки по време на работа.
- Преди употреба и след изпускане или удряне по друг начин - огледайте цялото устройство и проверете дали има разхлабени части (гайки, машинни винтове, винтове и т.н.) или други повреди. Поправете или сменете при необходимост.
- **НЕ ИЗПОЛЗВАЙТЕ** никакви аксесоари или оборудване с това устройство - с изключение на препоръчаните от производителя. В противен случай, това може да доведе до сериозни наранявания на оператора или наблюдателя, както и до повреда на уреда.
- Поддържайте ръкохватките без масло и гориво.
- Винаги използвайте правилните ръкохватки и колани, докато косите.
- Не пушете, докато смесвате гориво и наливате гориво в резервоара.
- Не смесвайте гориво на закрито или в близост до открит пламък. Осигурете адекватна вентилация.
- Винаги смесвайте и съхранявайте гориво в правилно маркирани кутии, одобрени за такава употреба от местните закони и разпоредби.

- Никога не сваляйте капачката на резервоара за гориво, докато двигателят работи.
 - Никога не стартирайте двигателя и не използвайте двигателя на закрито или в сгради. Изгорелите газове съдържат опасен въглероден окис.
 - Никога не се опитвайте да правите настройки на двигателя, докато уредът работи и е закачен за оператора. Винаги правете настройки на двигателя, като устройството лежи върху равна, чиста повърхност.
 - Не дърпайте кабела.
 - Не повдигайте устройството по друг начин освен за дръжката.
 - Не спускайте уреда, когато двигателят работи (например на празен ход).
 - Редовно проверявайте за повреди, дефектни части, компоненти или кабели.
 - Не използвайте уреда, ако е повреден или неправилно настроен. Никога не премахвайте протекторите на устройството. В противен случай, това може да доведе до сериозни наранявания на оператора или наблюдателя, както и до повреда на уреда.
 - Огледайте зоната, която ще косите, и отстранете остатъците, които могат да бъдат увити в режещата глава с силка. Също така премахнете всички предмети, които уредът може да изхвърли, докато косите.
 - Дръжте децата на безопасно разстояние. Освен това наблюдателите трябва да бъдат държани на безопасно разстояние най-малко 15 метра от работната зона.
 - Никога не оставяйте устройството без надзор.
 - Не използвайте този уред за друга цел, различна от тази, предназначена за употреба, както е описано в това ръководство.
 - Не се разтягайте твърде много. Поддържайте правилна стойка и баланс на краката през цялото време. Не използвайте този уред, докато стоите на стълба или на друго място - което е нестабилно за стояне.
 - Дръжте ръцете и краката си извън обсега на главата със силка, докато устройството се използва.
 - Не използвайте този тип устройства за „чистене“ на отпадъци.
 - Не използвайте устройството, когато сте уморени, болни или под влияние на лекарства, наркотици или алкохол.
 - Използвайте само силкови глави, които са непокътнати. Ако ударите скала или друга пречка, спрете двигателя и огледайте главата със силка. Никога не трябва да се използва счупена или небалансирана режеща глава с силка.
- СЛЕДВАЙТЕ ИНСТРУКЦИИТЕ ЗА ПОДМЯНА НА ЕЛЕМЕНТИТЕ И ОБОРУДВАНЕТО.**
- Не съхранявайте на закрито - където парите на горивото могат да влязат в контакт с открит пламък от нагреватели за гореща вода, нагреватели, фурни и др. Съхранявайте само в заключени, добре проветрени помещения.

- Осигурете безопасна и правилна работа на вашия продукт. Тези части се предлагат при вашите доставчици. Използване на друго оборудване или аксесоари - може да представлява риск от телесни наранявания, повреда на уреда и лишаване от гаранция.
- Почистете старателно уреда, особено резервоара за гориво, пространството около него и пречиствателя на въздуха.
- Докато зареждате с гориво, не забравяйте да спрете двигателя и да се уверите, че е изстинал. Не зареждайте с гориво - докато двигателят работи или все още е горещ. Ако има разлив на бензин или гориво като цяло, не забравяйте да го избършете напълно и отстранете правилно тези материали, преди да стартирате двигателя.
- Бъдете на поне 15 метра от други работници или наблюдатели.
- Всеки път, когато се приближите до оператора на устройството, внимателно привлечете вниманието на оператора и се уверете, че операторът е спрял двигателя. Внимавайте да не изненадате или уплашите оператора, което може да доведе до опасна ситуация.
- Никога не докосвайте силковата глава, докато двигателя работи. Ако е необходимо да настроите протектора или силковата глава, непременно спрете двигателя и се уверете че силковата глава е спряла с движението си.
- Двигателят трябва да бъде изключен при прехвърляне на устройството между работните пространства.
- Внимавайте да не блъскате силковата глава в скалите или в земята. Неразумната груба работа ще съкрати живота на вашето устройство и ще създаде опасна среда за вас и хората около вас.
- Обърнете внимание на хлабавите части или прегряването. Ако има неизправност на устройството, спрете да работите незабавно и внимателно проверете устройството. Ако е необходимо - занесете устройството за ремонт в оторизиран сервиз. Никога не продължавайте да работите с дефектно устройство.
- Когато стартирате или работите с двигателя, никога не докосвайте горещи части - например ауспуха, кабела за високо напрежение или запалителната свещ.
- След спиране на двигателя, ауспухът все още е горещ. Не поставяйте уреда там, където има запалими материали (суха трева и друго), запалими газове или запалими течности.
- Обърнете специално внимание при работа в дъжд или веднага след дъжд, тъй като земята може да е хлъзгава.
- Ако се подхлъзнете или паднете на земята или в дупката, незабавно освободете лоста на газта.
- Внимавайте да не изпуснете устройството или да не ударите в препятствие.

- Не забравяйте да спрете двигателя и да изключите свещта, преди настройката или ремонта на устройството.
- Когато уредът се съхранява за продължителен период от време, източете горивото от резервоара и карбуратора, почистете частите, преместете устройството на безопасно място и се уверете, че двигателят се е охладил.
- Извършвайте периодични проверки - за да осигурите безопасна и ефективна работа. За подробен преглед на вашето устройство - свържете се с оторизиран сервиз.
- Дръжте уреда на сигурно разстояние от огън и искри.
- Смята се, че състояние, наречено феномен на Рейно, което засяга пръстите на някои хора - може да бъде причинено от излагане на вибрации и студ. Излагането на вибрации и студ може да причини усещане за изтръпване, придружено от загуба на цвят и скованост на пръстите. Следните предпазни мерки се препоръчват строго, тъй като не е известно минималното излагане, което може да причини заболяването.

Дръжте тялото си топло и особено главата, шията, стъпалата, глезените, ръцете и китките. Поддържайте добро кръвообращение, като изпълнявате енергични упражнения за ръце по време на чести почивки, а също и като избягвате пушенето.

Ограничете работните часове. Опитайте се да правите неща всеки ден - там, където не е необходим тример (моторна коса) или друго ръчно оборудване.

Ако почувствате дискомфорт, зачервяване и подуване на пръстите, придружено от изbledняване и загуба на чувство, консултирайте се с Вашия лекар преди допълнително излагане на студ и вибрации.

- Винаги носете защита за ушите, защото продължителното излагане може да доведе до намаляване на слуха или дори до загуба на слуха. Трябва да се носи пълна защита на лицето и главата - за да се предпази тялото от нараняване от подхлъзване или падане в храсти или клони.
- Носете не-хлъзгащи се, устойчиви ръкавици, за да подобрите държането на вашия тример. Ръкавиците също намаляват предаването на вибрацията от устройството към ръцете ви.
- ПРЕДУПРЕЖДЕНИЕ: Зоната за рязане все още е опасна, докато устройството спре.

Забележка: Шум и вибрации

1. Работата с по-ниски скорости може да намали шума и вибрациите.
2. За намаляване на шума, с тримера трябва да се работи в открита среда.
3. Вибрацията може да бъде намалена, ако ръкохватката е здраво захваната.

4. За да се избегне обезпокояването на другите, устройството трябва да се използва през деня.
5. Носете лични предпазни средства по време на работа - като ръкавици и защита на ушите.
6. Уредът не е предназначен за професионална работа и не е предназначен за продължителна работа.
7. За да запазите човешкото здраве и да удължите живота на устройството, не го използвайте повече от два часа на ден и не работете повече от 10 минути наведнъж.

СИМВОЛИ



Прочетете, разберете и следвайте всички предупреждения
Указва на опасност, предупреждение или предпазливост.
Указва внимание!
Вашата безопасност е застрашена.



Прочетете това ръководство за потребителя и следвайте
всички предупреждения
и инструкции за безопасност.



Носете защита за главата, защита за слуха и защита за очите, когато използвате това устройство.



Носете предпазни ръкавици, когато използвате устройството.



Носете здрави обувки - когато използвате това устройство.



Дръжте деца, странични лица и помощници на 15 метра от тримера за трева.



Пазете се от предмети, хвърлени из работната зона.



Внимавайте с предмети, които са изхвърлени от страна на оборудването за рязане. Никога не използвайте без подходящо монтирани протектори.



Уреди, на които се монтират циркулярен нож или нож за трева – могат да се отклонят силно настрани - ако острието влезе в контакт с неподвижен обект. Това се нарича откат. Острието може да ампутира ръка или крак. Винаги пазете хората и животните на поне 15 метра от уреда.



Не използвайте назъбени ножове



Ауспухът и другите части на двигателя стават много горещи по време на работа, не пипайте



Гарантирано ниво на звукова мощност за това устройство



Риск от натъртвания и наранявания от остри ръбове; никога не докосвайте опасни места, когато ножът е в движение.



Продуктът отговаря на изискванията за безопасност на съответните директиви на законодателството на Европейския съюз.



Продуктът отговаря на изискванията за безопасност на съответните директиви на законодателството на Република Сърбия.

ПРЕДНАЗНАЧЕНИЕ

Устройството е предназначено само за рязане на храсти или мека растителност. Използването за цели, за които устройството не е предназначено, води до опасности, които могат да доведат до нараняване.

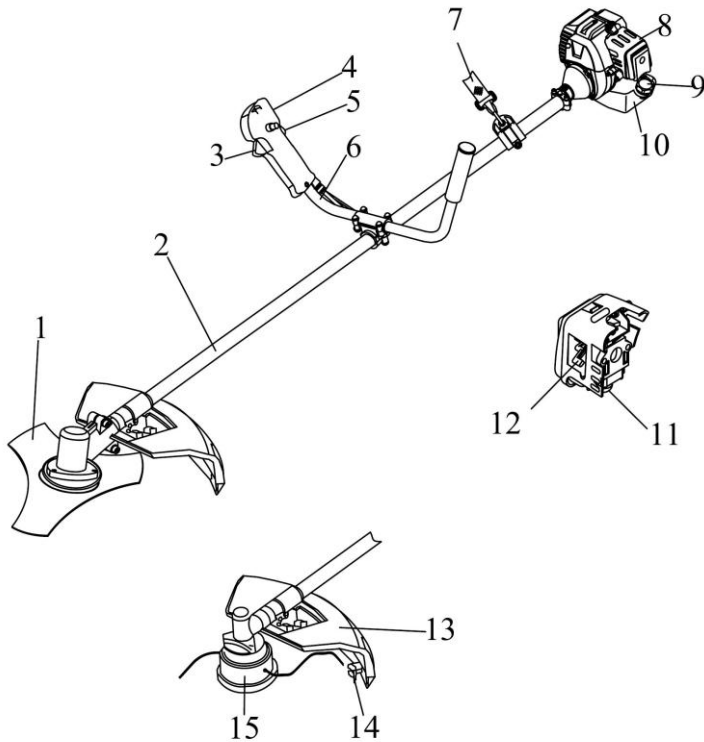
Моля, имайте предвид, че нашите устройства не са предназначени за търговска, промишлена или занаятчийска употреба. Купувачът поема цялата отговорност, правна и друга за всички щети или наранявания, причинени от неправилното използване на уреда

ТЕХНИЧЕСКИ ХАРАКТЕРИСТИКИ

Вид		BC 433 E	BC 522 E
Модел на двигателя		1E40F	1E44F
Тип двигател		С въздушно охлаждане, 2-тактов, вертикален бутален клапан, бензинов двигател	С въздушно охлаждане, 2-тактов, вертикален бутален клапан, бензинов двигател
Вид управление		Автоматичен центробежен съединител, Спирална конична предавка, Задвижващ вал	Автоматичен центробежен съединител, Спирална конична предавка, Задвижващ вал
Работен обем на двигателя		42,7 cm ³	51,7 cm ³
Номинална мощност на двигателя		1,2 kW	1,3 kW
Карбуратор		Диафрагмен тип	Диафрагмен тип
Запалване		Безконтактно електронно запалване	Безконтактно електронно запалване
Метод на стартиране		Издърпващ тип	Издърпващ тип
Гориво което се използва		Бензин, смесен със смазочно масло (съотношение 40: 1)	Бензин, смесен със смазочно масло (съотношение 40: 1)
Скорост на празен ход		3000±150 min ⁻¹	3000±150 min ⁻¹
Максимална скорост на въртене	на моторната косачка	11000 min ⁻¹	11000 min ⁻¹
	тример за трева	8500 min ⁻¹	8500 min ⁻¹
Капацитет на резервоара за гориво		1100 ml	1100 ml
Ширина на рязане със сикл		415 mm	415 mm
Ширина на рязане с нож		255 mm	255 mm
Диаметър на режещата нишка		Ø 2,5 mm	Ø 2,5 mm
Ниво на звуково налягане L _{РА}	на моторната косачка	90 dB(A)	90 dB(A)

	тример за трева	90,5 dB(A)	90,5 dB(A)
	неопределеност на измерването К	2,5 dB(A)	2,5 dB(A)
Измерено ниво на звукова мощност L_{WA}	на моторната косачка	108,7 dB(A)	108,7 dB(A)
	тример за трева	110,5 dB(A)	110,5 dB(A)
	неопределеност на измерването К	2,5 dB(A)	2,5 dB(A)
Гарантирано ниво на звукова мощност L_{WA} Неопределеност на измерването К		115 dB(A)	115 dB(A)
		2,5 dB(A)	2,5 dB(A)
Вибрации			
Лява ръкохватка / дясна ръкохватка	на моторната косачка	4,71 / 5,88 m/s ²	4,71 / 5,88 m/s ²
	тример за трева	4,52 / 5,66 m/s ²	4,52 / 5,66 m/s ²
Неопределеност на измерването К		1,5 m/s ²	1,5 m/s ²
Тегло	с празен резервоар и без режещи приставки	7.5 kg	7.5 kg
	с празен резервоар и с режеща приставка	10.5 kg	10.5 kg
Размери		1820x700x260 mm	1820x700x260 mm

ЧАСТИ НА УСТРОЙСТВОТО



- | | |
|--------------------------------|------------------------------------|
| 1. НОЖ | 9. КАПАЧКА НА РЕЗЕРВОАРА НА ГОРИВО |
| 2. КОМПЛЕКТ НА ЗАДВИЖВАЩИЯ ВАЛ | 10. РЕЗЕРВОАР ЗА ГОРИВО |
| 3. ПРЕВКЛЮЧВАТЕЛ НА ГАЗТА | 11. ГОРИВНА ПОМПА |
| 4. ПРЕВКЛЮЧВАТЕЛЯ ЗА ЗАПАЛВАНЕ | 12. СМУКАЧ |
| 5. ПРЕДПАЗНА РЪКОХВАТКА | 13. ПРОТЕКТОР ОТ ОТПАДЪЦИ |
| 6. U- РЪКОХВАТКА | 14. НОЖ ЗА РЯЗАНЕ |
| 7. СГЛОБЯВАНЕ НА КАИШИТЕ | 15. ГЛАВА С СИЛКА (С РЕЖЕЩА НИШКА) |
| 8. КАПАЧКА НА ВЪЗДУШНИЯ ФИЛТЪР | |

ОПИСАНИЕ

ИНСТРУКЦИИ ЗА БЕЗОПАСНОСТ, включени в устройството.

Прочетете, преди да работите - и запазете за по-късно, за да научите правилни и безопасни техники на работа.

1. **НОЖ-** Кръгъл нож за рязане на трева, плевели или храсти. Коланите, пластмасовата защита и U-ръкохватките са от съществено значение при работа с ножа.
 2. **МОНТАЖА НА ЗАДВИЖВАЩИЯ ВАЛ** - Съдържа специално проектиран вътрешен гъвкав (гъвкав) задвижващ вал.
 3. **ПРЕВКЛЮЧВАТЕЛ НА ГАЗТА--** пружина, опъната да се върне в режим на празен ход (празен ход) - при освобождаване. Когато ускорявате, постепенно натискайте превключвателя - за най-добра работна техника. Не дръжте превключвателя при стартиране.
 4. **ПРЕВКЛЮЧВАТЕЛ НА ЗАПАЛВАНЕ** - "Плъзгащ превключвател", монтиран отгоре на корпуса на газовия превключвател. Преместете превключвателя напред за РАБОТА, назад - за СПИРАНЕ.
 5. **ПРЕДПАЗНА РЪЧКА** - преди ускоряването, задължително я натиснете.
 6. **U-РЪКОХВАТКА-** Тази ръкохватка може да се регулира, за да ви подхожда за по-удобна работа.
 7. **КОМПЛЕКТ НА КОЛАНИТЕ-**Допълнение което закачва устройството на оператора и което се регулира по дължина
 8. **КАПАЧКА НА ВЪЗДУШНИЯ ФИЛТЪР** - Съдържа сменяем филцов елемент.
 9. **КАПАЧКА НА РЕЗЕРВОАРА НА ГОРИВО**
 10. **РЕЗЕРВОАР ЗА ГОРИВО-** Съдържа гориво и филтър за гориво.
 11. **ПОМПА ЗА ГОРИВО-**Натискането на горивната помпа (5 пъти преди стартиране) ще премахне целия въздух и застоялото гориво от горивната система и ще внесе прясно гориво в карбуратора.
 12. **СМУКАЧ-** Контролата на смукача се намира отгоре на капака на филтъра.
- СТУДЕН СТАРТ-** Дръпнете лоста нагоре, за да затворите смукача за студено стартиране. Натиснете лоста надолу за положение RUN (работещо положение).

13. ЗАЩИТА ОТ ОТПАДЪЦИТЕ - Монтира се точно над елемента за косене. Подпомага при защитата на операторите - чрез отклоняване на отломки, които се генерират по време на операциите на подрязване. Не работете с устройството без протектор.

14. НОЖ ЗА ОТРЯЗВАНЕ - Той отрязва найлоновата нишка (silk) до правилната дължина 7 "(178mm) от главата до края на края, когато режещата глава удари земята - по време на процеса на издърпване на режещата нишка. Ако тримерът работи без режещо острие, нишката става твърде дълга (повече от 7 "), работната скорост ще забави двигателя, прегрявайки или повреждайки двигателя.

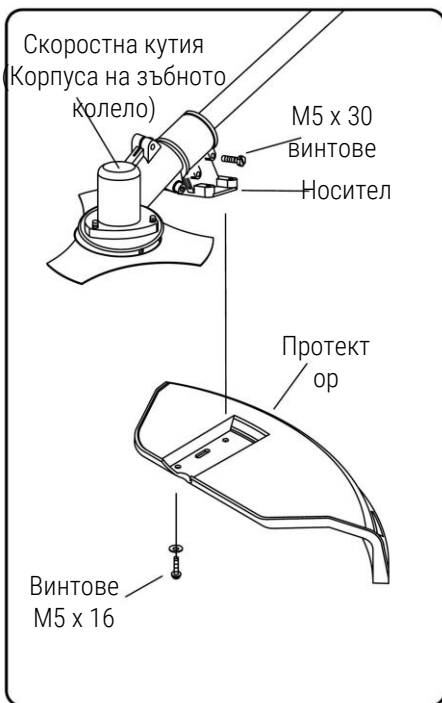
15. СИЛКОВА ГЛАВА (С РЕЖЕЩА НИШКА) - Съдържа сваляща се режеща нишка, която се издърпва, когато силковата глава се удари в земята, докато завърта главата с нормална скорост.

СГЛОБЯВАНЕ

МОНТАЖ НА ПЛАСМАСОВ ПРОТЕКТОР

Монтирайте предпазния протектор на вала със държача на протектора и приложените винтове.

След като регулирате носителя на протектора подходящото положение - затегнете винтовете.

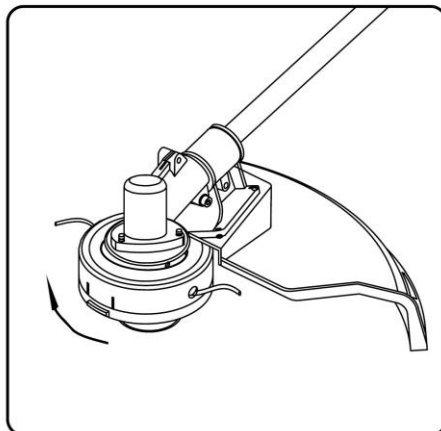


ПРЕДУПРЕЖДЕНИЕ ВНИМАНИЕ

МОНТИРАНЕ НА РЕЖЕЩАТА ГЛАВА С СИЛКА

Подравнете дупката на плочата за приспособяване с отвора във вала и инсталирайте заключващия инструмент.

Завийте режещата глава на вала (като го завъртите по посока на часовниковата стрелка), докато стегне. Премахнете заключващите се инструменти.

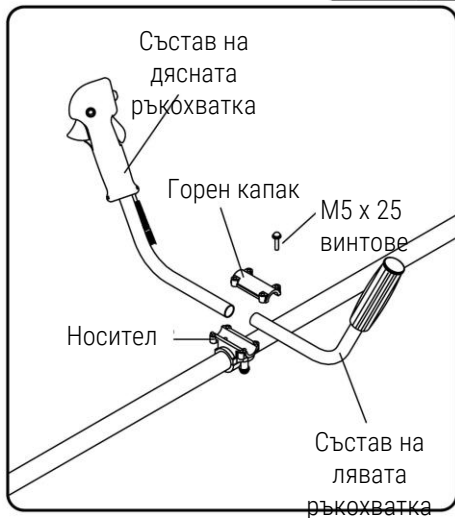


МОНТАЖ НА РЪКОХВАТКАТА

Монтирайте ръкохватката в носителя
Поставете дръжката в удобно работно положение и затегнете четирите винта M5x25.

МОНТИРАНЕ НА НОЖА

- Поставете държача А над трансмисията с та с отвора към главата на трансмисията.
- Центрирайте ножа върху държача А, като се уверите, че ножът лежи плоско. Инсталирайте държача В с повдигнат център далеч от ножа.
- Поставете назъбената шайба отгоре.
- Поставете лявата гайка, като я завъртите обратно на часовниковата стрелка. Поставете ключа през отвора на трансмисията и отвора в държача А. Затегнете здраво лявата гайка.
- Монтирайте щифт 2 x 16 и го отделете.
- Носете ръкавици и бъдете внимателни, когато боравите с ножа.



ПРАВИЛА ЗА БЕЗОПАСНА РАБОТА

ПРЕДУПРЕЖДЕНИЕ ОПАСНОСТ

Всички модели тримери и моторни коси, могат да хвърлят един малък камък, метал, или малък обект както и материал който се реже. Моля, прочетете внимателно тези „Правила за безопасна работа“. Следвайте инструкциите във вашето „Ръководство за потребителя“.

Моля, прочетете внимателно *Инструкциите за потребителя*. Запознайте се с контролните елементи (контроли) и правилното използване на устройството. Научете как да спрете устройството и да изключите двигателя. Научете как бързо да разкачите коланите.

Никога не позволявайте на никого да използва устройството без подходящите инструкции. Уверете се, че операторът носи предпазни средства за краката, очите, лицето и ушите. Не разчитайте на протектора от части, който е на устройството, за да ви предпази от рикошети или изхвърлени предмети. Премахнете наблюдателите, децата и домашните любимци от работната зона. Никога не позволявайте на деца - да работят с това устройства, или да се играят с него.

Не позволявайте на никого да влиза в ОПАСНАТА ЗОНА - с вас. ОПАСНА ЗОНА е зона с радиус около 15 m (около 16 стъпки). 50 фута.

Настоявайте да хората които са в „ЗОНАТА ЗА РИСКА“ - зад опасната зона - носят защита за очите, за да се предпазят от изхвърлени предмети. Ако трябва да използвате устройството там, където има хора, които не използват защита, работете с малък газ - за да намалите риска от изхвърлените предмети. Поставете стоп превключвателя в положение “Stop”, когато двигателят работи на празен ход и проверете дали работи правилно - преди да косите. Можете да косите само ако е превключвателя за STOP в правилно състояние.

Нека проверката за спиране на добавката за рязане при бързина на празен ход-ви стане навик

Дръжте моторната коса(тримера) с дясната си ръка на ръкохватката с превключвателя, а с лявата си ръка на лявата ръкохватка. Дръжте здраво с двете ръце, докато работите. Тримера трябва да се държи в удобно положение с ръкохватката на която е превключвателя- на височина на бедрата. Поддържайте вашата хватка и баланс на двата крака. Стойте така, че да не излезете от равновесие, когато реагирате на откат на режещия нож.

Използвайте презрамки през цялото време. Регулирайте както ремъците (колан, хамута), така и скобите на колана на устройството, така че устройството да виси на няколко сантиметра над земята. Режещата глава и пластмасовият

предпазител от отпадъци трябва да са хоризонтални във всички позиции. Прикрепете устройството от дясната страна на тялото си.

ПРЕДУПРЕЖДЕНИЕ ОПАСНОСТ

В допълнение към защитата на главата, очите, лицето и ушите, носете обувки, които предпазват краката ви, като засилват вашата подкрепа върху хлъзгавите повърхности. Не носете връзки, бижута или разхлабени (висящи) дрехи, които уредът може да хване.

Не носете обувки с отворени пръсти и не ходете боси или с боси крака. В някои ситуации трябва да носите пълна защита на лицето и главата. Пазите се от откат и потискане на острието (откат)





МОНТАЖ И УПОТРЕБА НА РЕМЪЦИТЕ ЗА РАМЕНАТА

1. Сглобете и регулирайте ремъците и колана, както е показано.
2. Регулирайте бутона на презрамките и плъзнете закопчалката върху колана си, след това регулирайте колана (ако има такива).
3. Прикрепете закопчалката към куката на колана
4. Ако тримерът не е балансиран, регулирайте закачалката на колана и ръкохватката, докато се балансира.

ПРЕДУПРЕЖДЕНИЕ ВНИМАНИЕ

Закопчалката е разположена на дясното ви бедро, а ключалката за бързо освобождаване е разположена от външната страна.



5. За бързо отделяне на косата (тримера) от каишките, издърпайте заключващата ключалката за бързо освобождаване нагоре.
6. Поставете раздела за заключване в слота на ключалката за бързо освобождаване - за да прикрепите косата към каишките.

ПРЕДУПРЕЖДЕНИЕ ОПАСНОСТ

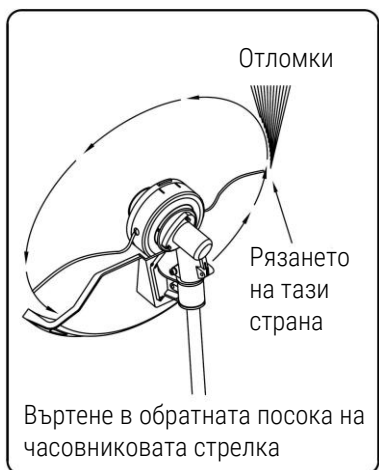
Преди да започнете с работа, моля, проверете презрамките и се уверете, че всичко е наред. В случай на опасност, незабавно спрете косата (тримера) и издърпайте закопчалката на ключалката за бързо освобождаване и тримера ще се отдели от тялото ви.



КОСЕНЕ С ГЛАВА С РЕЖЕЩА НИШКА



Главата с режещата нишка се върти обратно на часовниковата стрелка. Ножът за нарязване ще бъде от дясната страна на предпазителя за отломки.



ПРЕДУПРЕЖДЕНИЕ ОПАСНОСТ

Предписаният протектор - който предпазва от отломки, трябва да е на мястото си върху устройството, докато използвате режещата нишка (силка). Режещата нишка може да се развихри наоколо - ако се извади твърде много. Винаги използвайте пластмасов предпазител за скрап с нож за рязане - когато използвате глави със силк.

За почти всяко косене е добре да наклоните главата със силка, така че контактът да се осъществи на частта от линията на кръга, където нишката се ОТДАЛЕЧАВА от вас и протектора за части (вижте съответната снимка).

ПРЕДУПРЕЖДЕНИЕ ОПАСНОСТ

Наклоняване на главата към грешната страна - ще изхвърлите отпадъците КЪМ вас. Ако главата се държи право към земята, така че да се извърши рязане по цялата кръгова линия, отпадъците ще бъдат изхвърлени КЪМ вас, натоварването ще забави двигателя и вие ще похарчите повече нишки.

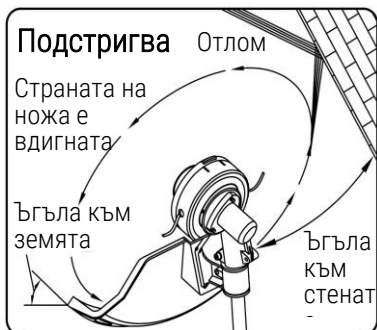
ПРЕДУПРЕЖДЕНИЕ ОПАСНОСТ

Използвайте само едножилна нишка с добро качество- 2,5 mm в диаметър. Никога не използвайте жица или с жица подсилена нишка (силк с тел) вместо силка. Поставете в главата със силка само силк с предписания

ПРЕДУПРЕЖДЕНИЕ ОПАСНОСТ

Бъдете особено внимателни, когато работите на голи или чакълести места, тъй като режещата нишка може да изхвърля камъни с висока скорост. Протектора на частта на устройството, обектите, които отскачат или нискошират от твърди повърхности - не могат да бъдат спрени

Това позволява частиците (отпадъците) да бъдат изхвърлени ДАЛЕЧ от вас.



ПОДСТРИГВАНЕ:

Това е внимателно преместване на тримера в материала, който искате да косите. Наклонете главата си леко настрани - за да отломките падат по далече от вас. Ако косите покрай бариери като огради, стени или дървета - приближете се под ъгъл, където всеки рикошет от бариерата ще отлети от вас. Бавно движете главата със силка, докато тревата не бъде отрязана до самата бариера, но не натискайте (натискайте прекалено много) нишката в бариерата. Ако подрязвате ограда с тел или ограда свързана с верига не забравяйте да се приближите само до жицата. Ако се приближите твърде близо нишката ще се спуска около жицата. Подрязването може да се използва за рязане на дръжките на плевели, една по една. Поставете главата с



ПРЕДУПРЕЖДЕНИЕ **ОПАСНОСТ**

Не използвайте стоманен нож за

режещата нишка близо до дъното на плевелите, никога високо, което може да доведе до вибриране на плевелите и хващане на нишката. По-добре е плевелите да не се режат направо през растението, а да се използва самият край или бавно да се изреже растението.

СКАЛПИРАНЕ И ОБРАБОТКА НА КРАИЩАТА:

И двете действия се извършват с главата със силка - която е наклонена под стръмен ъгъл. Скалпиране (оголване) - е премахването на горните израстъци, оставяйки гола земя.

ПРЕДУПРЕЖДЕНИЕ ОПАСНОСТ

Не косете на места, където са разположени телени огради. Носете защитни средства. Не режете на места - където не можете да видите какво реже вашият режещ инструмент.

Обработка на краищата е подрязване на тревата обратно до мястото, където се разпространява по пътеки, пътища и т.н. По време на скалпиране и обработка на краищата дръжте уреда под стръмен ъгъл и в положение, в което нито остатъци, нито замърсявания и камъни ще ви ударят дори след рикошет върху твърди повърхности. Въпреки че снимките показват как се скалпира и обработват краищата, всеки ръководител трябва да намери за себе си ъгли, подходящи за размера на тялото му и ситуацията, в която се коси.



ПОДРЯЗВАНЕ С НОЖ

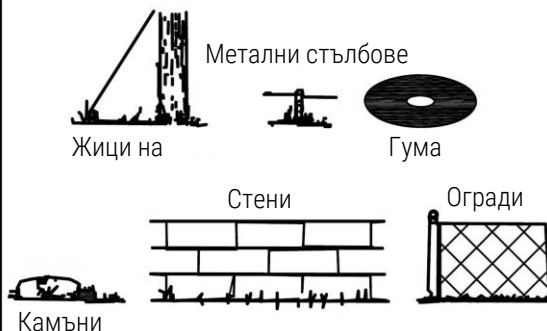
Има много различни видове ножове, но най-често се използват 2:

НОЖОВЕ ЗА ХРАСТИ се използват за рязане на храсти и плевели с диаметър под 19 mm. Само 255 mm 3-странен нож може да се използва при този тип тример.

ЦИРКУЛЯРЕН НОЖ - използва се за растения с диаметър от 19mm до 75mm.

ПРЕДУПРЕЖДЕНИЕ ОПАСНОСТ

НЕ ДОКОСВАЙТЕ ТЕЗИ ВИДОВЕ
ПРЕДМЕТИ С НОЖА



ПРЕДУПРЕЖДЕНИЕ  ОПАСНОСТ

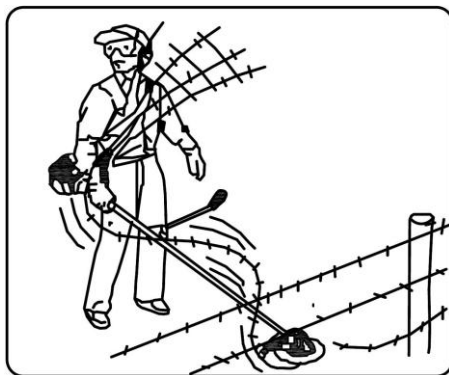
НЕ ПОЛЗВАЙТЕ МОТОРНИЯ ТРИМЕР ЗА РЯЗАНЕ НА ДЪРВА.

ПРЕДУПРЕЖДЕНИЕ  ОПАСНОСТ

Не работете с тъп, напукан или повреден метален нож.

Преди да режете растения, проверете за препятствия като камъни, метални пръти или стълбове или тел от счупена ограда. Ако препятствието не може да бъде отстранено, маркирайте го така, че да можете да го избегнете с ножа. Камъкът или металът ще повредят ножа. Жиците могат да бъдат хванати от главата на ножа и да излитат или да се хвърлят във въздуха.

Удар на ножа (откат) - е реакция, която може да възникне, когато въртящият се нож докосне нещо - което той не може да отреже. Този контакт може да накара ножа да спре незабавно и изведнъж да „изхвърли“ устройството в обратна посока на обекта, който удари. Тази реакция може да бъде толкова интензивна, че операторът да изгуби контрол над устройството. Откат може да се случи без предупреждение - ако ножът е закачен, спрян или сдържан. Това се случва по-често в райони, където е трудно да се види разрязаният материал. За по-лесно и по-безопасно рязане, приближете се до плевелите, които косите от дясно на ляво. В случай на среща с неочакван обект или дървесни издънки, тази реакция може да намали самия откат.



КОСЕНЕТО НА ПЛЕВЕЛА

Плевелите се косят чрез завъртане на ножа в прав лък. Това може бързо да изчисти областта от полската трева и плевели. Този вид косене не трябва да се

ЗАБЕЛЕЖКА

Не използвайте нож за храсти -за рязане на дървета с диаметър по-голям от 13 до 19 mm.

използва за косене на големи или жилави плевели или дървесни храсти

Този тип рязане може да бъде направен и в двете посоки - или по начин, който води до отхвърлянето на частите от вас.

Използването на страната на ножа който се отклонява от вас. Наклонете ножа леко надолу от същата страна. Може да се ударите от парче, ако косите в двете посоки.

РЯЗАНЕ

Това трябва да се направи с назъбен нож, когато плевелите са твърде дебели и силни, за да бъдат отрязани по метода КОСЕНЕ НА ПРЕВЕЛИ.

Ако възникне откат, острието може да е тъпо или материалът да е твърде дебел и твърд, така че трябва да използвате назъбения нож вместо резачка за храсти.

Растения с диаметър до 76 mm, които са твърде дебели за метода КОСЕНЕ НА ПРЕВЕЛИ, могат да се режат - чрез рязане.

Рязането изисква преценка от ваша страна, дали да режете от страната, където ножът се отдръпва от вас, но изхвърля отломки - или от страната, където



отломките летят от вас, но реакцията е тласък, който може да се превърне в откат.

Винаги режете от страната на дървото, която ще накара дървото да падне от противоположната страна на устройството. Отхвърляне или засядане може да доведе до падане на дърво към устройството и прищипване на острието.

Не насилвайте ножа да реже. Не променяйте ъгъла на рязане, след като ножът навлезе в дървесината. Избягвайте да използвате какъвто и да е натиск или лост, който може да причини засядане или напукване на острието.

СМЕС НА БЕНЗИН И МАСЛО



- Никога не пълнете резервоара с гориво до самия връх.
- **Положение:** Близко до капачката за масло.
- Никога не наливайте гориво в резервоар в затворено, непрветрено помещение.
- Не наливайте гориво в уреда близо до открит пламък или искри.
- Не забравяйте да изтриете разлятото гориво - преди да стартирате двигателя.
- Не се опитвайте да зареждате с гориво, докато двигателят е горещ.

Разбъркайте добре горивната смес и всеки път - преди да излеете.

Горивото, използвано в този модел, е смес от безоловен бензин и подходяща одобрена смазка за двигателя.

Използвайте масло за двутактови двигатели с въздушно охлаждане.

Когато смесвате бензин с двутактово моторно масло, използвайте само бензин, който **НЕ СЪДЪРЖА ЕТАНОЛ ИЛИ МЕТАНОЛ**(видове алкохол). Използвайте сертифициран безоловен бензин от 89 или повече октани, за който знаете, че са с добро качество. Това ще помогне да се избегнат евентуални повреди на горивните тръбопроводи или други части на двигателя.



СЪОТНОШЕНИЕТО НА СМЕСТА Е
40:1
БЕНЗИН 40 ЧАСТИ МАСЛО -1 ЧАСТ

Смес от гориво в различно съотношение от 40: 1 може да причини повреда на двигателя. Уверете се, че съотношението на размера е правилно.

ГОРИВО

Двигателят е двутактов, така че използва смес от бензин и масло за двутактови двигатели, в съотношение от 40:1.

БЕНЗИН

Използвайте сертифициран безоловен бензин от 89 или повече октани , за който знаете, че е с добро качество.

СЪХРАНЕНИЕ НА ГОРИВО

Съхранявайте горивото само в чиста, безопасна, сертифицирана кутия. Проверете и спазвайте местните разпоредби относно вида и мястото на съхранение на кутията.

ВАЖНО

Сместа за двутактови двигатели може да се отдели. Разклатете добре съда преди всяка употреба. Съхраненото гориво- старее Не смесвайте повече гориво - отколкото ще изразходвате за месец.

СМЕС НА БЕНЗИН И МАСЛО

Проверете резервоара и се уверете, че е чист и пълен с прясно гориво. Използвайте смес - съотношение 40: 1.

ПОДГОТОВКА ЗА РАБОТА

КОГАТО СМЕСВАТЕ БЕНЗИН С МАСЛО ЗА ДВУТАКОВИ ДВИГАТЕЛИ, ПОЛЗВАЙТЕ САМО БЕНЗИН КОЙТО НЕ СЪДЪРЖА ЕТАНОЛ ИЛИ МЕТАНОЛ (ВИДОВЕ АЛКОХОЛ) ТОВА ЩЕ ПОМОГНЕ ДА СЕ ИЗБЕГНАТ ЕВЕНТУАЛНИ ПОВРЕДИ НА ЛИНИИТЕ ЗА ГОРИВО И ДРУГИ ЧАСТИ НА ДВИГАТЕЛЯ.

НЕ СМЕСВАЙТЕ БЕНИЗНА И МАСЛОТО ДИРЕКТНО В РЕЗЕРВОАРА ЗА ГОРИВО НА ДВИГАТЕЛЯ

ВАЖНО: Неспазването на инструкциите за правилна подготовка на сместа може да доведе до повреда на двигателя.

1. Когато приготвяте горивната смес, смесете само необходимото количество, за да свършите работата. Не използвайте гориво, което се съхранява повече от 2 месеца. Горивна смес, която се съхранява по-дълго от този период - ще доведе до трудно стартиране и лоши показатели. Ако горивната смес е била съхранявана по-дълго от този период, трябва да се отстрани и напълни отново с прясно гориво .

ПРОВЕРЕТЕ ПРЕДИ СТАРТИРАНЕ:

ПРЕДУПРЕЖДЕНИЕ ОПАСНОСТ

2. Никога не пълнете резервоара с гориво до самия връх(до 3/4 от резервоара).
3. Никога не наливайте гориво в резервоар в затворено, непроветрено помещение.
4. Не наливайте гориво в уреда близо до открит пламък или искри.
5. Не забравяйте да изтриете разлятото гориво - преди да стартирате двигателя.

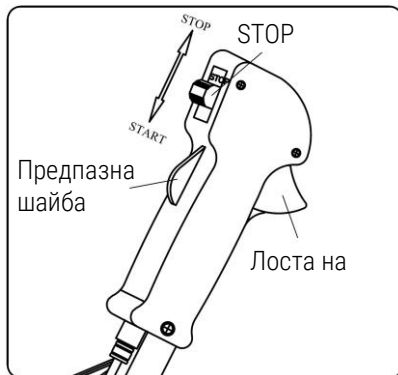
1. Проверете за разхлабени винтове, гайки и фитинги.
2. Проверете дали пречиствателя на въздуха е замърсен. Почистете пречиствателя на въздуха от всички примеси и други - преди работа.
3. Проверете дали протектора е здраво на мястото си.
4. Проверете дали горивото не изтича.
5. Проверете дали ножът не се е напукал.

БОРАВЕНЕ

ПРОЦЕДУРИ ЗА СТАРТИРАНЕ И СПИРАНЕ НА ДВИГАТЕЛЯ

СТАРТИРАНЕ НА СТУДЕН ДВИГАТЕЛ

1. Плъзнете STOP превключвателя в положение „START“.
2. Внимателно натиснете ръчната помпа няколко пъти (5 пъти) - докато горивото влезе в помпата.
3. Студен старт: Издърпайте дръжката нагоре- за да затворите смукача.
4. Издърпайте лоста за стартиране, докато се чуе първият звук на двигателя.
5. Бутнете лоста на смукача навътре(въртенето ще доведе до "наводнение" на двигателя - затруднявайки стартирането му).
6. Издърпайте дръжката за стартиране- докато двигателя не се стартира.
7. Изчакайте няколко минути двигателят да загрее - преди употреба.



СТАРТИРАНЕ НА ТОПЪЛ ДВИГАТЕЛ

- Ако резервоарът не е бил изпразнен по време на работа, издърпайте стартера 1 до 3 пъти и двигателят трябва да стартира.

НЕ ИЗПОЛЗВАЙТЕ СМУКАЧА

- Ако двигателя е работил до изпразването на резервоара, след зареждането с гориво- повторете стъпките 3-7 на СТАРТИРАНЕ НА СТУДЕН ДВИГАТЕЛ.

СПИРАНЕ НА ДВИГАТЕЛЯ

- Плъзнете превключвателя в положение STOP.

ПРЕДУПРЕЖДЕНИЕ ОПАСНОСТ

Изгорелите газове от това устройство съдържат химикали - за които е известно, че причиняват рак, вродени дефекти или други репродуктивни



ПОДДРЪЖКА И ГРИЖА

ПРЕДУПРЕЖДЕНИЕ ВНИМАНИЕ

Използвайте само оригинални резервни части от производителя, както и оригинални аксесоари и оборудване. Неспазването на това може да причини нараняване, постигането на слабо представяне, но също така може да се случи и непризичване на Герачишата

- Приспособленията за рязане не трябва да се пускат на празен ход. Ако това условие не е изпълнено, съединителят трябва да се регулира или уредът изисква незабавен ремонт в оторизиран сервиз.
- Можете да направите настройките и поправките, описани тук. За други ремонти - свържете се с оторизиран сервиз.
- Последствията от неправилна поддръжка могат да включват увеличени отлагания на сажди (въглерод) - което води до загуба на експлоатационни характеристики и изхвърляне на остатъци от черно масло, изтичащи от ауспуха.
- Уверете се, че всички щитове, колани, дефлектори и ръкохватки са монтирани правилно и сигурно, за да избегнете риск от телесни наранявания.

ИЗПУСКАТЕЛНИЯ КАНАЛ И ШУМОЗАГЛУШИТЕЛ

- В зависимост от използваното гориво, вида и количеството на използваното масло и / или вашите работни условия, изпускателният канал и шумозаглушителят могат да бъдат запушени с отлагания на сажди (въглерод). Ако забележите загуба на мощност на моторното си устройство, задължително е да премахнете тези отлагания в оторизиран сервиз -за възстановяване на правилното изпълнение.

ВЪЗДУШЕН ФИЛТЪР

- Натрупаният прах във въздушния филтър ще намали ефективността на двигателя, ще увеличи разхода на гориво и ще позволи на абразивни частици да проникнат в двигателя. Премахвайте въздушния филтър толкова често, колкото е необходимо, за да го поддържате чист.
- Малък слой прах може да бъде отстранен чрез леко удряне на филтъра. По големите отлагания, трябва да се измият в подходящ разтвор.

- Отстранете капака на филтъра - развивайки бутона на капака на филтъра.

РЕГУЛИРАНЕ НА КАРБУРАТОРА

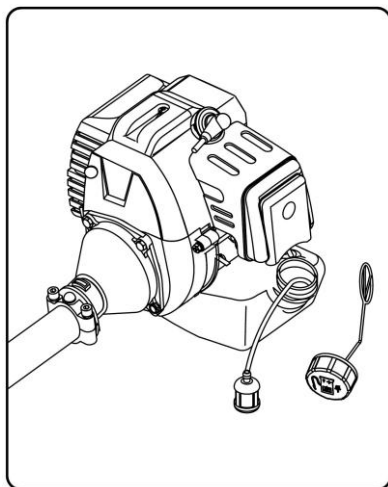
ЗАБЕЛЕЖКА

Не настройвайте карбуратора, освен ако не е необходимо. Ако имате проблеми с вашия карбуратор, свържете се с оторизиран сервиз. Неправилната настройка може да причини повреда на двигателя и да причини да - *Гаранцията* не се признава.



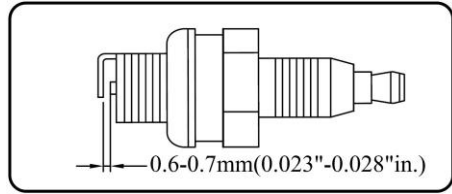
ФИЛТЪР ЗА ГОРИВО

- Резервоарът за гориво е оборудван с филтър. Филтърът е поставен върху свободния край на тръбата за гориво и може да бъде изтеглен от края на тръбата за наливане на гориво с помощта на тел, извита в единия край на кука.
- Периодично проверявайте горивния филтър. Не позволявайте прахът да проникне в двигателя. Запушен филтър ще доведе до затруднения при стартиране на двигателя и неизправност в работата на двигателя.
- Когато филтърът е замърсен, сменете го.
- Когато вътрешността на резервоара за гориво е замърсена, тя може да бъде почистена чрез промиване на резервоара с бензин.



ПРОВЕРКА НА ЗАПАЛИТЕЛНАТА СВЕЦ

- Не изваждайте запалителната свещ от горещия двигател, за да избегнете евентуални повреди на резбата.
- Почистете или сменете свещта, ако е замърсена с тежки залежи от масло.
- Сменете свещта, ако централният електрод е износен на краищата.
- Пространството на самата свещ- 0,6-0,7 mm (0,023" – 0,028").
- Момент на затягане = 145-155 kg-cm (125-135 in-lb).



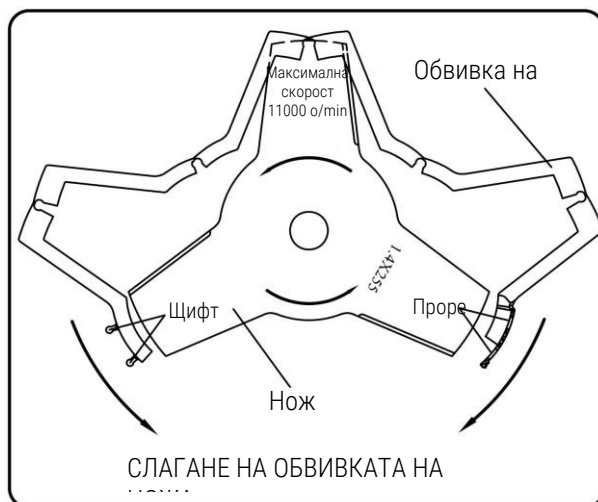
ТРАНСПОРТ И СЪХРАНЕНИЕ

МАНИПУЛАЦИЯ И ТРАНСПОРТ

- Двигателят трябва да бъде изключен при прехвърляне на устройството между работните пространства.
- След спиране на двигателя, ауспухът все още е горещ. Никога не докосвайте горещи части като - ауспуха.
- Проверете дали горивото не изтича от резервоара.
- Изчакайте двигателят да изстине, източете горивото от резервоара и осигурете уреда от преместване преди самия транспорт. Ако е ножа монтиран - винаги използвайте предпазно покритие за ножа.

СЛАГАНЕ НА ЗАЩИТА НА САМИЯ НОЖ

Отворете предпазния капак на ножа, поставете го върху ножа и след това поставете ножа в защитната обвивка.



ПРЕДУПРЕЖДЕНИЕ ОПАСНОСТ

Винаги поставяйте защита (обвивка) на ножа - когато не се използва. Премахнете защитната обвивка преди да използвате уреда. Ако не е отстранена, защитната обвивка може да стане изхвърлен предмет - когато

ПРЕДУПРЕЖДЕНИЕ ОПАСНОСТ

Не забравяйте да изпразнете резервоара за гориво преди транспортиране, за да избегнете изтичане на гориво.

За да избегнете оборудването за рязане да навреди на моторната коса или да навреди на хора, свалете елемента за рязане и в същото време върнете моторната коса на фабрична настройка и подредете частите в кутии. Преди транспортиране всички части трябва да бъдат опаковани и да се провери безопасността

СЪХРАНЕНИЕ ЗА ПО ДЪЛЪГ ПЕРИОД ОТ ВРЕМЕ

- Проверете, почистете и поправете уреда - ако е необходимо.
- Източете цялото гориво от резервоара.
- Стартирайте двигателя. Това ще консумира цялото гориво в горивните линии и карбуратора.
- Извадете запалителната свещ и изсипете една чаена лъжичка чисто двигателно масло в отвора, където е била запалителната свещ, и след това - върнете запалителната свещ.

ПРЕДУПРЕЖДЕНИЕ ОПАСНОСТ

Не съхранявайте устройството на закрито - където изпарението на горивото може да дойде в открит пламък от бойлер, нагревател, печка и друго. Съхранявайте само в заключени, добре проветрени помещения.

- Да се съхранява на чисто и сухо място - където няма прах.

РЪКОВОДСТВО ЗА ОТСТРАНЯВАНЕ НА ПРОБЛЕМИ

1. БЕЗУСПЕШНО СТАРТИРАНЕ

Симптоми		Вероятна причина		Решение	
Нормално налягане на компресията в цилиндъра	Искрата на запалителната свещ е нормална	Аномалия на горивната система	В резервоара няма гориво Филтърът за гориво е запушен	Добавете гориво в резервоара Почистете въздушния филтър	
		Нормална система за гориво	Горивото е твърде мръсно В горивото има вода В цилиндъра има твърде много гориво Неправилна пропорция за смесване на гориво	Сменете горивото Сменете горивото Извадете свещта и я изсушете Направете правилната смес	
	Нормална система за гориво	Нормален (с високо напрежение) кабел на запалителната свещ	Запали телна свещ	Свещ замърсена с залежи от масло Повредена изолация на запалителната свещ Пространството е твърде малко или голямо	Почистете залежите от масло Сменете запалителната свещ. Настройте пространството на самата свещ на 0,6-0,7mm
		Аномалии в кабела (с високо напрежение) на запалителната свещ	Кабела (с високо напрежение) на запалителната свещ е напукан или разкъсан Намотката е разхлабена	Сменете или затегнете Затегнете	
Нормална система за гориво	Запали телната система е нормална	Компресионното налягане е недостатъчно	Износен бутален пръстен Напукан бутален пръстен Залепен бутален пръстен Разхлабена запалителна свещ На съединението на цилиндъра и картера тече	Заменете с нов Сменете Премахнете Затегнете Премахнете	
		Компресията е нормална	Лош контакт на съединението на свещта и кабела с високо напрежение Превключвателя stop е повреден или е дошло до късо съединение.	Затегнете капачката на свещта Поправете или сменете	

2. ЛОША ИЗХОДНА МОЩ

Симптоми	Вероятна причина	Решение
Изключване при ускоряване Димът е слаб, карбураторът се излива обратно	Филтърът за гориво е запушен Изчерпва се горивото Ауспуха има залежи от масло	Почистете горивния филтър, почистете тръбите за гориво Регулирайте карбуратора. Почистете залежите от масло
Лоша компресия	Бутало, бутален пръстен, износен цилиндър	Сменете буталото, буталния пръстен
Двигателят тече	На съединението на цилиндъра и картера тече	Поправете го
Краят на коляновия вал тече	Лошо уплътнение	Сменете уплътненията
	Прегряване на двигателя Горивната камера има петролни залежи	Избягвайте продължителна употреба, високи скорости и големи натоварвания. Почистете залежите от масло

3. ДВИГАТЕЛЯ РАБОТИ НЕСТАБИЛНО

Симптоми	Вероятна причина	Решение
В двигателя се чува пулсиращ звук	Бутало, бутален пръстен, износен цилиндър Бутало, бутало - износено, Износен лагер на коляновия	Сменете буталото, буталния пръстен Сменете буталния щифт, бутало Сменете лагера
Чува се метален пулсиращ звук	Прегряване на двигателя Горивната камера е, замърсена с петролни отлагания Неадекватен тип бензин	Избягвайте продължителна употреба, високи скорости и големи натоварвания Почистете залежите от масло Сменете с подходящо гориво (с подходящо) октаново число
Неизправно запалване на двигателя	В горивото има вода Неправилно пространство на запалителната свещ Пространството на намотката е грешно	Сменете горивото Настойте пространството на самата свещ- 0,6-0,7 mm Настойте пространството на намотката 0,3-0,4mm

4. ДВИГАТЕЛЯ ВНЕЗАПНО СПИРА

Вероятна причина	Решение
Без гориво Свещ замърсена с масло и късо съединение Паднал е кабела за високо напрежение	Налейте гориво Почистете залежите от масло Включете

СЕРВИЗ

Вашето устройство трябва да бъде ремонтирано само от квалифициран персонал в нашите оторизирани сервизни центрове, където се използват оригинални резервни части, за да сте сигурни, че устройството ще остане безопасно за употреба. За повече информация относно нашите оторизирани сервизни центрове, посетете уебсайта www.villager.bg или оторизирания магазин за продажба на продукти на Villager.

Декларация за съответствие

Съгласно Директива 2006/42 / ЕС за машините от 17 май 2006 г., приложение II А

Villager®

Villager d.o.o.

Bratislavska cesta 5, 1000 Ljubljana, Slovenia

Описание на машината

МОТОРНА КОСА И ТРИМЕР ЗА ТРЕВА Villager BC 522 E

Ние декларираме под пълна отговорност, че споменатият продукт е проектиран и произведен в съответствие с:

- Директива 2006/42 / ЕС относно безопасността на машините
- Директива 2014/30 / EU относно електромагнитната съвместимост
- Директива 2000/14 / ЕС, 2005/88 / ЕС относно шумовите емисии
- Директива (ЕС) 2016/1628 относно емисиите на газове и замърсители от двигатели с вътрешно горене
Номер за одобрение на двигателя: e13*2016/1628*2016/1628SHB1/P*0469*00

Хармонизирани и други използвани стандарти:

EN ISO 14982:2009

EN ISO 11806-1:2011

Упълномощен орган съгласно Директива 2000/14 / ЕС, 2005/88 / ЕС

Hangzhou Wanve Certification Technology Service test report MD-20209055-2 dat. 03.02.2021.

Измерено ниво на звукова мощност L_{WA} 108,7 dB(A)/110,5 dB(A)

Гарантирано ниво на звукова мощност L_{WA} 115 dB(A)

Отговорно лице, упълномощено да съставя техническа документация: Драган Драгичевич,
на адрес на фирмата Villager D.O.O, Bratislavska cesta 5, 1000 Ljubljana.

Място / Дата: Любляна, 05.09.2025.

Лицето, което отговаря за съставянето на техническата документация

Драган Драгичевич

Декларация за съответствие

Съгласно Директива 2006/42 / ЕС за машините от 17 май 2006 г., приложение II А

Villager®

Villager d.o.o.

Bratislavska cesta 5, 1000 Ljubljana, Slovenia

Описание на машината

МОТОРНА КОСА И ТРИМЕР ЗА ТРЕВА Villager BC 433 E

Ние декларираме под пълна отговорност, че споменатият продукт е проектиран и произведен в съответствие с:

- Директива 2006/42 / ЕС относно безопасността на машините
- Директива 2014/30 / EU относно електромагнитната съвместимост
- Директива 2000/14 / ЕС, 2005/88 / ЕС относно шумовите емисии
- Директива (ЕС) 2016/1628 относно емисиите на газове и замърсители от двигатели с вътрешно горене
Номер за одобрение на двигателя: e13*2016/1628*2016/1628SHA1/P*0472*00

Хармонизирани и други използвани стандарти:

EN ISO 14982:2009
EN ISO 11806-1:2011

Упълномощен орган съгласно Директива 2000/14 / ЕС, 2005/88 / ЕС

Hangzhou Wanve Certification Technology Service test report MD-20209055-2 dat. 03.02.2021.

Измерено ниво на звукова мощност	L _{WA} 108,7 dB(A)/110,5 dB(A)
Гарантирано ниво на звукова мощност	L _{WA} 115 dB(A)

Отговорно лице, упълномощено да съставя техническа документация: Драган Драгичевич,
на адрес на фирмата Villager D.O.O, Bratislavska cesta 5, 1000 Ljubljana.

Място / Дата: Любляна, 05.09.2025.

Лицето, което отговаря за съставянето на техническата документация

Драган Драгичевич